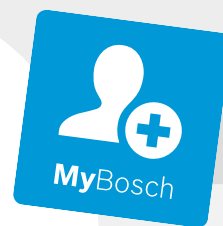




Register your
new device on
MyBosch now and
get free benefits:
[bosch-home.com/
welcome](https://bosch-home.com/welcome)



Fioka koja se vakuumski zatvara

BVE9101B1

[sr] Uputstvo za upotrebu i uputstva za montažu

Sadržaj

UPUTSTVO ZA UPOTREBU

1	Bezbednost.....	2
2	Izbegavanje materijalne štete.....	3
3	Zaštita životne sredine i štednja	4
4	Upoznavanje sa uređajem	5
5	Pribor	6
6	Osnovno rukovanje.....	6
7	Vakuumiranje u kesi	7
8	Vakuumiranje u posudi.....	8
9	Sušenje.....	9
10	Čišćenje i održavanje.....	9
11	Otklanjanje smetnji	10
12	Zagarantovan uspeh	11
13	Odlaganje u otpad.....	14
14	Korisnička služba.....	14
15	UPUTSTVO ZA MONTAŽU	14
15.4	Bezbedna montaža.....	16

1 Bezbednost

Pridržavajte se sledećih sigurnosnih napomena.

1.1 Opšte napomene

- Pažljivo pročitajte ovo uputstvo.
- Uputstva i informacije o proizvodu sačuvajte za kasniju upotrebu ili za narednog vlasnika.
- Ukoliko postoji oštećenje nastalo tokom transporta, nemojte da priključujete uređaj.

1.2 Namenska upotreba

Ovaj uređaj je namenjen samo za ugradnju. Obratite pažnju na posebno uputstvo za montažu.

Priključivanje uređaja bez utikača sme da vrši samo ovlašćeno stručno osoblje. Ukoliko dođe do oštećenja usled pogrešnog priključivanja, gubite pravo na garanciju.

Ovaj uređaj upotrebljavajte samo:

- za vakuumiranje namirnica u odgovarajućim kesama ili posudama za vakuumiranje i za vakuumsko spajanje u foliji.
- u privatnom domaćinstvu i u zatvorenim prostorima kućnog okruženja.
- na nadmorskim visinama do 4000 m.

1.3 Ograničenje kruga korisnika

Deca od 8 godina i starija, kao i osobe sa umanjenim psihičkim, čulnim ili mentalnim sposobnostima, ili osobe bez iskustva i/ili znanja, ovaj uređaj mogu da koriste samo pod nadzorom osobe koja je odgovorna za njihovu bezbednost ili ako su obučene za bezbedno korišćenje uređaja i razumeju kakve opasnosti pri tome postoje.

Deca se ne smeju igrati uređajem.

Čišćenje i korisničko održavanje ne smeju da obavljaju deca, osim ako su starija od 15 godina i to rade pod nadzorom.

Decu mlađu od 8 godina udaljite od uređaja i od priključnog kabla.

1.4 Bezbedna upotreba

UPOZORENJE – Opasnost od opekotina!

Traka za vakuumsko spajanje u komori za vakuumiranje se jako zagreva pri čestoj upotrebi i dugom trajanju vakuumskog spajanja.

- ▶ Nikad ne dodirujte vruću traku za vakuumsko spajanje.
- ▶ Udaljite decu.

UPOZORENJE – Opasnost od strujnog udara!

Vlaga koja je prodrla unutra može da prouzrokuje strujni udar.

- ▶ Za čišćenje uređaja nemojte da koristite čistač na paru ili čistač pod visokim pritiskom.

Oštećeni uređaj ili oštećeni mrežni priključni vod predstavljaju izvor opasnosti.

- ▶ Nikad nemojte upotrebljavati oštećeni uređaj.
- ▶ Nikada nemojte povlačiti mrežni priključni vod da biste razdvojili uređaj sa strujne mreže. Uvek povlačite mrežni utikač mrežnog priključnog voda.
- ▶ Ukoliko je uređaj ili mrežni priključni vod oštećen, odmah izvucite mrežni utikač mrežnog priključnog voda ili isključite osigurač u kutiji sa osiguračima.

- ▶ Pozovite korisnički servis. → *Stranica 14*
- Nestručne popravke su opasne.
- ▶ Samo za to obučeno stručno osoblje sme da vrši popravke na uređaju.
 - ▶ Za popravku uređaja se smeju koristiti samo originalni zamenski delovi.
 - ▶ Da bi se sprečile opasnosti, zamenu oštećenog mrežnog priključnog voda uređaja mora da izvrši proizvođač, korisnička služba ili osoba sa sličnim kvalifikacijama.

⚠ UPOZORENJE – Opasnost od požara!

Traka za vakuumsko spajanje u komori za vakuumiranje se jako zagreva. Zapaljiva para može se upaliti.

- ▶ U kesi za vakuumiranje ne vakuumirajte zapaljive tečnosti.
- ▶ U unutrašnjosti uređaja ne držite zapaljive materijale i predmete.

⚠ UPOZORENJE – Opasnost od povrede!

Male napukline u staklenom poklopcu mogu da dovedu do njegovog implodiranja dok postoji vakuum.

- ▶ Izvucite mrežni utikač ili isključite osigurač u kutiji sa osiguračima.
 - ▶ Pozovite korisnički servis.
- Pogrešno korišćenje fioke za vakuumiranje može dovesti do povreda.
- ▶ Creva koja su prikazana za uređaj nemojte ubacivati u telesne otvore.
 - ▶ Nemojte vakuumirati žive životinje.

⚠ UPOZORENJE – Opasnost od ugrožavanja zdravlja!

Prilikom vakuumiranja se zbog visokog potpiskog deformišu komora za vakuumiranje i stakleni poklopac. Zaštitni sloj stakla se oštećuje i stakleni poklopac se može rasprsnuti.

- ▶ Tegle sa zatvaračem na zavrtanj, ostale tvrde posude, kao i namirnice nepromenljivog oblika, koje se vakuumiraju u komori sa zatvorenim poklopcem, ne smeju dodirnuti ovaj poklopac.
- ▶ Tvrde posude i namirnice nepromenljivog oblika ne smeju prekoračiti maksimalnu visinu od 80 mm.

⚠ UPOZORENJE – Opasnost od gušenja!

Deca mogu ambalažni materijal da navuku sebi preko glave ili da se njime umotaju, pa da se tako uguše.

- ▶ Ambalažni materijal držite van domašaja dece.
 - ▶ Deci nipošto nemojte dozvoliti da se igraju sa ambalažnim materijalom.
- Deca bi mogla da udahnu i usisaju odn. progutaju sitne delove i da se na taj način uguše.
- ▶ Držite sitne delove van domašaja dece.
 - ▶ Deci nipošto nemojte dozvoliti da se igraju sa sitnim delovima.

2 Izbegavanje materijalne štete

PAŽNJA!

Oštećenje uređaja može znatno da ugrozi bezbednost.

- ▶ Pre svake upotrebe proverite da li uređaj ima oštećenja.
 - ▶ Proverite ispravnost staklenog poklopca.
 - ▶ Oštećeni uređaj nikada nemojte puštati u rad.
 - ▶ Pozovite korisnički servis.
- Nesmotrenost tokom upotrebe može da dovede do oštećenja uređaja.
- ▶ Polako otvarajte i zatvarajte stakleni poklopac.
 - ▶ Nemojte stavljati nikakve predmete na stakleni poklopac.
 - ▶ Uređaj nemojte koristiti kao radnu površinu ili površinu za odlaganje.
 - ▶ Nemojte dozvoliti da neki predmet padne na stakleni poklopac.
 - ▶ Tokom upotrebe potpuno izvucite fioku.
 - ▶ Nakon upotrebe potpuno zatvorite fioku.
- Strana tela u komori za vakuumiranje oštećuju uređaj.
- ▶ Pre zatvaranja staklenog poklopca proverite da li se u komori za vakuumiranje nalaze strana tela.

Nepravilan položaj zaptivke ili neispravna zaptivka ugrožavaju funkcije uređaja i mogu oštetiti uređaj.

- ▶ Proverite ispravan položaj zaptivke staklenog poklopca.
 - ▶ Površina naleganja zaptivke mora da bude čista i na njoj se ne smeju nalaziti nepoželjni predmeti.
 - ▶ Zaptivku nemojte oštetiti špicastim ili oštrim predmetima.
 - ▶ Uređaj sa oštećenom zaptivkom nikada nemojte puštati u rad.
 - ▶ Ako je zaptivka oštećena, pozovite korisnički servis.
- Otvaranje staklenog poklopca pomoću alata oštećuje uređaj.
- ▶ Ukoliko tokom postupka vakuumiranja dođe do nestanka struje, sačekajte da snabdevanje strujom opet bude uspostavljeno. Vakuum u komori za vakuumiranje ostaje očuvan. Ponovo pokrenite postupak vakuumiranja.
- Istapanje pare koja nastane ključanjem na visokim temperaturama može dovesti do smetnji u funkcionisanju.
- ▶ Koristite isključivo kese koje su namenjene za vakuumiranje.

- ▶ Nemojte koristiti prodajnu ambalažu koja je već otvorena.
- ▶ Namirnice za vakuumiranje obrađujte na početnoj temperaturi od 1-8 °C.
- ▶ Tečnost u kesi za vakuumiranje nemojte vakuumirati na najvišem stepenu. Upotrebite stepen vakuumiranja 2.
- ▶ Kesu vakuumski zatvorite ukoliko se može primetiti prekomerno stvaranje mehurića.

3 Zaštita životne sredine i štednja

3.1 Odlaganje ambalaže u otpad

Ambalažni materijal je ekološki i može se iznova koristiti.

- ▶ Pojedinačne sastavne delove odložite u otpad odvojene po vrstama.

4 Upoznavanje sa uređajem

4.1 Funkcija

Tokom postupka vakuumiranja, vazduh iz komore za vakuumiranje i kese se ispumpava.

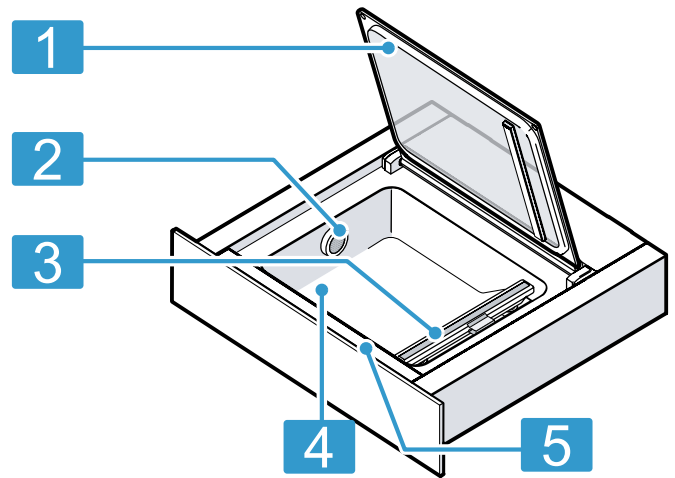
Pri tome u komori nastaje visoki potpritisak. Što je stepen vakuumiranja viši, u komori i kesi ostaje manje vazduha i to je razlika u pritisku u odnosu na okruženje veća.

Kada se dostigne odabrani stepen vakuumiranja, traka za vakuumsko spajanje se pritiska za silikonsku traku na staklenom poklopcu. Pri tome se kesa vakuumski zatvara.

Nakon kratkog hlađenja, vazduh se vraća u komoru uz glasan šum. Pri tome se kesa odjednom skuplja i obavlja namirnicu. Nakon toga se otvara stakleni poklopac fioke.

4.2 Uređaj

Ovde ćete naći pregled sastavnih delova uređaja.



1	Stakleni poklopac
2	Otvor za ispuštanje vazduha
3	Traka za vakuumsko spajanje
4	Komora za vakuumiranje
5	Komandno polje

4.3 Upravljački elementi

Preko komandnog polja možete da podesite sve funkcije uređaja i da dobijate informacije o radnom stanju.



Simbol	Značenje	Objašnjenje
	Uključivanje Isključivanje	Uključivanje uređaja Isključivanje uređaja
	Stepen vakuumiranja	Odabir stepena vakuumiranja
	Vreme vakuumskog spajanja	Odabir vremena vakuumskog spajanja Prevrneno vakuumsko spajanje kesa za vakuumiranje
	Start	Pokretanje postupka vakuumiranja
	Stop	Prekidanje postupka vakuumiranja
	Sušenje	Sprovođenje sušenja pumpe

Simbol	Značenje	Objašnjenje
	Napomena	Pogledajte tabelu sa smetnjama

4.4 Stepeni vakuumiranja

Stepeni vakuumiranja 1 do 3 postižu različite stepene za vakuumiranje.

Kod vakuumiranja u posudi, stepeni za vakuumiranje su niži i time pogodniji za određene namirnice. Fioka za vakuumiranje uz postavljeni eksterni adapter za vakuumiranje automatski prepoznaje koji režim je upravo aktivan.

Stepeni vakuumiranja	1	2	3
Vakuumiranje u kesi	80%	95%	99%
Vakuumiranje posuda i flaša	50%	75%	90%



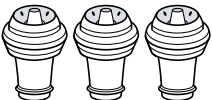

4.5 Uskočni graničnik

Uskočni graničnik fiksira vakuumsku fioku u otvorenom položaju.

Kada se vakuumska fioka otvori do kraja, uskočni graničnik blokira fioku i na taj način sprečava da se stakleni poklopac sudari sa komadom nameštaja iznad njega ili sa radnom pločom.

5 Pribor

Koristite originalni pribor. On je specijalno prilagođen za vaš uređaj.

Dodatni pribor	Karakteristike	Upotreba
Eksterni adapter za vakuumiranje		Vakuimirajte posude za vakuumiranje ili flaše.
Crevo za vakuumiranje		Eksterni adapter za vakuumiranje povežite sa posudom za vakuumiranje ili adapterom za flaše.
Čepovi za flaše		Održava otvoreno vino svežim.
Adapter za flaše		Povezuje flaše sa crevom za vakuumiranje.
Kesa za vakuumiranje	180 x 280 mm (50 komada) 240 x 350 mm (50 komada)	

5.1 Dodatni pribor

Dodatni pribor možete da kupite preko korisničkog servisa ili na internetu.

Ponudu za vaš uređaj možete pronaći na Internetu ili u našim prospektima:

www.bosch-home.com

Pribor je specifičan za uređaje. Prilikom kupovine uvek navedite tačnu oznaku (E-br.) vašeg uređaja.

U onlajn prodavnici ili preko korisničkog servisa možete saznati koji pribor je dostupan za vaš uređaj.

Ostali dodatni pribor	Broj za poručivanje u korisničkom servisu
Kesa za vakuumiranje 180 x 280 mm (100 komada)	17002081
Kesa za vakuumiranje 240 x 350 mm (100 komada)	17002082

6 Osnovno rukovanje

6.1 Otvaranje uređaja

1. Pritisnite sredinu maske fioke.
✓ Fioka za vakuumiranje malo izleće.
2. Fioku za vakuumiranje uhvatite za ivicu i potpuno je izvucite.

6.2 Zatvaranje uređaja

- ▶ Fioku za vakuumiranje dodirnite po sredini i gurnite je nazad.

6.3 Uključivanje uređaja

- ▶ Pritisnite .

6.4 Isključivanje uređaja

Ukoliko uređaj ne koristite tokom 10 minuta, uređaj se automatski isključuje.

- ▶ Pritisnite .

7 Vakuumiranje u kesici

Namirnice koje su vakuumirane u kesici imaju duži rok trajanja. Na taj način možete da marinirate namirnice ili da ih pripremite za Sous vide metodu.

7.1 Pogodne kesice za vakuumiranje

Koristite pogodne kesice za vakuumiranje za postizanje optimalnog rezultata.

Koristite originalne kesice za vakuumiranje koje su priložene uz uređaj i koje možete poručiti kao rezervni deo.

- Ove kesice su pogodne za opseg temperature od -40 °C do 100 °C.
- Optimalno vreme vakuumskog spajanja za ove kesice je stepen 2.
- Kesice su pogodne za mikrotalasnu pećnicu. Pre nego što ih ugrejete u mikrotalasnoj pećnici, kesice probodite.

Koristite isključivo kesice koje su namenjene za vakuumiranje namirnica.

Proizvodi, koji se mogu naći u prodaji, razlikuju se po pitanju pogodnosti za namirnice, otpornosti na temperature, materijala i površine.

Vreme vakuumskog spajanja kesice za vakuumiranje uvek zavisi od njenog materijala.

- Kesice sa tankim zidom: stepen za vakuumiranje 1
- Debeli materijal: stepen za vakuumiranje 2 ili više

Koristite samo kesice maksimalne širine 240 mm.

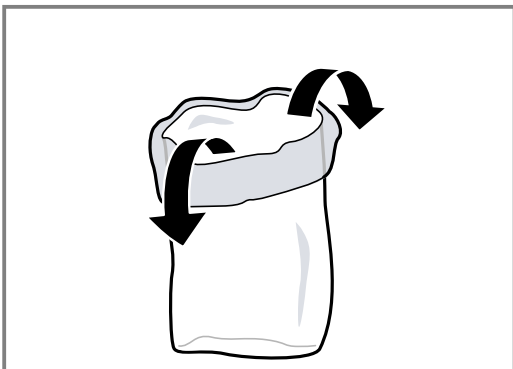
Dužina trake za vakuumsko spajanje ograničava dimenzije kesice za vakuumiranje koje dolaze u obzir.

7.2 Punjenje kesice

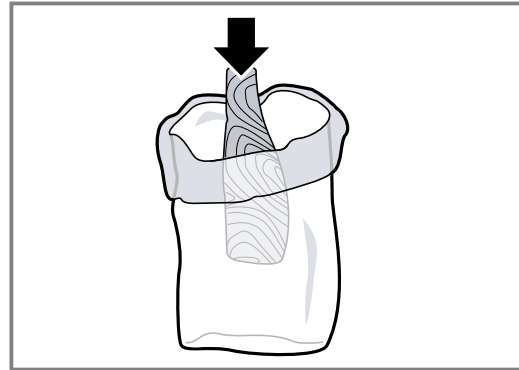
Zahtevi

- Rub kesice je čist i suv.
- Na rubu kesice u delu šava nema ostataka namirnica.

1. Rub kesice presavijte za oko 3 cm.



2. Namirnice postavite u kesicu za vakuumiranje jedne do drugih.



3. Rub kesice ponovo vratite.

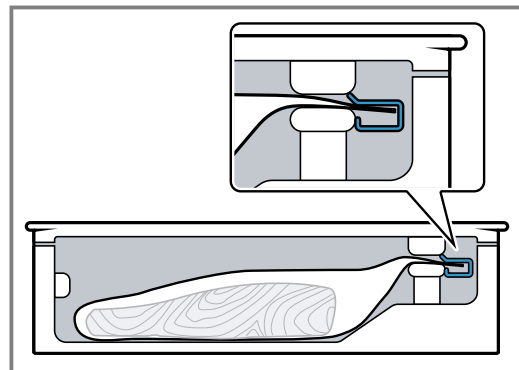



Savet: Kako biste imali pregled nad kesama i namirnicama koje su u njima vakuumirane, na kesici zapišite datum vakuumiranja i sadržaj.

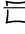
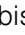
7.3 Vakuumiranje u kesici

Zahtev: Idealan opseg početne temperature namirnica je 1–8 °C.

1. Otvorite stakleni poklopac.
2. Stavite kesicu za vakuumiranje u komoru.
3. Vodite računa da je otvor za ispuštanje vazduha slobodan, kako bi pumpa mogla ispumpati vazduh iz komore.
4. Vodite računa da se kesica nalazi na sredini, a krajevi kesice da su ravno složeni na traci za vakuumsko spajanje. Kako biste dobili besprekorno zatvoreno spojni šav, kesicu fiksirajte pomoću štikaljke za kesicu



5. Dodirnite simbol , kako biste odabrali stepen vakuumiranja.

6. Dodirnite simbol , kako biste odabrali vreme vakuumskeg spajanja.
 7. Zatvorite stakleni poklopac i držite ga nekoliko sekundi.
 8. Dodirnite , kako biste pokrenuli postupak vakuumiranja.
 - ✓ Postupak vakuumiranja započinje. Pokazatelji stepena vakumiranja pulsiraju redom crveno, sve dok se ne dostigne odabrana vrednost.
 - ✓ Postupak vakuumskeg spajanja započinje. Pokazatelji stepena za vakuumiranje pulsiraju redom crveno, sve dok se ne dostigne odabrana vrednost.
 - ✓ Postupak vakuumiranja može da traje do 2 minuta.
 - ✓ Na kraju postupka, komora se ventilira. Čuje se zvučni signal.
 9. Kada se postupak vakuumiranja završi, otvorite stakleni poklopac.
 10. **⚠ UPOZORENJE – Opasnost od opekotina!**

Traka za vakuumske spajanje u komori za vakuumiranje se jako zagreva pri čestoj upotrebi i dugom trajanju vakuumskeg spajanja.


 - ▶ Nikad ne dodirujte vruću traku za vakuumske spajanje.
 - ▶ Udaljite decu.

Vakuumski zatvorenu kesu za vakuumiranje izvadite iz komore.
 11. Nakon vakuumiranja proverite spojni šav kese.
 - Oprezno razvucite šav.
 - Ako šav nije čvrst, izaberite veći stepen za vakuumiranje.
 - Ako se šav deformiše, izaberite niži stepen za vakuumiranje ili sačekajte da se uređaj ohladi.
- Napomena:** Ukoliko više puta zaredom vakuumirate namirnice u kesu, traka za vakuumske spajanje se dodatno zagreva. To može da utiče na kvalitet spojnog šava.


Nakon nekoliko postupaka vakuumiranja odaberite kraće vreme vakuumskeg spajanja ili sačekajte otprilike 2 minuta da se uređaj ohladi između dva postupka.

7.4 Prevremeno vakuumske spajanje


Ovu funkciju koristite ukoliko želite da vakuumirate lako kvarljive namirnice zaptivene u kesu, tako da kesu ne bude previše zalepljena za sadržaj.

1. Za završetak postupka vakuumiranja i prevremeno vakuumske spajanje kese, dodirnite .
 - ✓ Uređaj pokazuje stepen vakuumiranja koji je do tog trenutka postignut.
 - ✓ Na kraju postupka, komora se ventilira.
 - ✓ Čuje se zvučni signal.
2. Otvorite stakleni poklopac.
3. Vakuumski zatvorenu kesu za vakuumiranje izvadite iz komore.

Napomena: Za vakuumske spajanje kese, fioci za vakuumiranje neophodan je određeni stepen za vakuumiranje.

Ukoliko prethodno pritisnete , fioka za vakuumiranje pumpa vazduh iz komore do dostizanja ovog stepena. Nakon toga se kesu vakuumski zatvara.

7.5 Prekidanje postupka vakuumiranja u kesu

1. Dodirnite , kako biste prevremeno prekinuli postupak vakuumiranja.
 - ✓ Uređaj pokazuje do tog trenutka postignut stepen vakuumiranja.
 - ✓ Kesa se ne zatvara.
 - ✓ Komora se ventilira i poklopac se malo otvara.
 - ✓ Čuje se zvučni signal.
2. Izvadite kesu za vakuumiranje iz komore.

8 Vakuumiranje u posudi

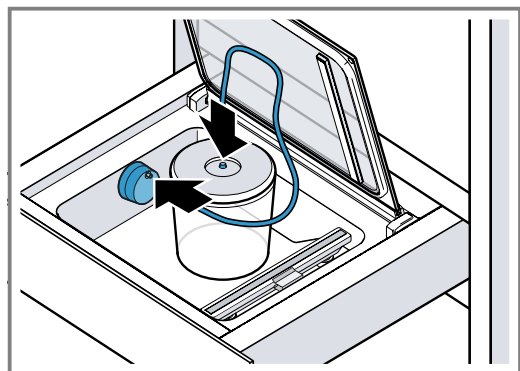
Namirnice koje su vakuumirane u posudi imaju duži rok trajanja.



8.1 Vakuumiranje u posudi

Namirnice vakuumirajte u pogodnoj posudi za vakuumiranje, kako bi duže ostale sveže.

1. Otvorite stakleni poklopac.
2. Adapter za vakuumiranje zakačite za otvor za ispuštanje vazduha.

3. Pričvrstite crevo na adapter za vakuumiranje i posudu za vakuumiranje.



4. Dodirnite simbol , kako biste odabrali stepen vakuumiranja.
5. Dodirnite , kako biste pokrenuli postupak vakuumiranja.
 - ✓ Postupak vakuumiranja započinje. Pokazatelji stepena vakumiranja pulsiraju redom crveno, sve dok se ne dostigne odabrana vrednost.
 - ✓ Postupak vakuumiranja može da traje do 2 minuta.

- ✓ Dostignuti stepen vakuumiranja svetli i čuje se zvučni signal.
- 6. Skinite crevo sa posude i eksternog adaptera za vakuumiranje.

Napomena: Kod jačeg stvaranja mehurića, prekinite postupak vakuumiranja. → *Stranica 9*

8.2 Pogodne posude za vakuumiranje

Koristite pogodne posude za vakuumiranje za postizanje optimalnog rezultata.

Koristite isključivo posude koje su namenjene za vakuumiranje namirnica.

Proizvodi, koji se mogu naći u prodaji, razlikuju se po pitanju autentičnosti namirnica i materijala.

Crevo za vakuumiranje koje je priloženo uz uređaj ima unutrašnji prečnik 3 mm.

Možda će biti potreban adapter za posudu, kako bi crevo odgovaralo. Ovi adapteri se često već dobiju uz posudu za vakuumiranje.



8.3 Prekid vakuumiranja u posudi

1. Dodirnite simbol , kako biste prevremeno prekinuli postupak vakuumiranja.
- ✓ Uređaj pokazuje do tog trenutka postignut stepen vakuumiranja.
2. Skinite crevo sa posude i eksternog adaptera za vakuumiranje.

9 Sušenje






Kod vakuumiranja namirnica, najsitnije količine vode dospevaju u sistem pumpe za vakuumiranje.

Ovaj efekat se pojačano javlja kada vakuumirate tečnost ili veoma vlažne namirnice. Iz tog razloga uređaj poseduje funkciju sušenja, kojom se nakupljena tečnost u pumpi ponovo uklanja.

- Ukoliko simbol  svetli belo, potreban je još jedan postupak sušenja. U tom trenutku upotrebu uređaja možete, međutim, uobičajeno nastaviti.
- Ukoliko simbol  svetli crveno, morate izvršiti još jedan postupak sušenja.

9.1 Započinjanje sušenja

Napomena: Tokom sušenja možete da zatvorite fioku za vakuumiranje.

1. Zatvorite stakleni poklopac i držite ga.
2. Dodirnite .
- ✓ Sušenje počinje i traje između 5 i 30 minuta.
- ✓ Tokom postupka,  pulsira crveno.
- ✓ Na kraju postupka, komora se ventilira i čuje se zvučni signal.
- ✓ Možete otvoriti stakleni poklopac.
3. **Napomena:** Ponekad jedan postupak sušenja nije dovoljan. Ukoliko nakon postupka sušenja  i  svetle crveno, u sistemu pumpe se i dalje nalazi vlaga. Sačekajte da  više ne svetli.
4. Ponovo pokrenite postupak sušenja.

10 Čišćenje i održavanje

Da bi vaš uređaj dugo ostao funkcionalan, pažljivo ga čistite i održavajte.

10.1 Sredstva za čišćenje

Odgovarajuća sredstva za čišćenje možete kupiti preko korisničkog servisa ili u onlajn prodavnici.

PAŽNJA!

Neodgovarajuća sredstva za čišćenje mogu da oštete površine uređaja.

- ▶ Nemojte da upotrebljavate jaka ili abrazivna sredstva za čišćenje.
- ▶ Nemojte da upotrebljavate jaka sredstva za čišćenje koja sadrže alkohol.
- ▶ Nemojte da upotrebljavate tvrde abrazivne jastučice ili suđere za ribanje.
- ▶ Sredstvo za čišćenje stakla, strugač za staklo ili sredstvo za negu nerđajućeg čelika koristite samo ako su preporučeni u uputstvu za čišćenje za određeni deo.
- ▶ Sunderaste krpe temeljno isperite pre upotrebe.

10.2 Čišćenje uređaja

UPOZORENJE – Opasnost od opekotina!

Traka za vakuumsko spajanje u komori za vakuumiranje se jako zagreva pri čestoj upotrebi i dugom trajanju vakuuskog spajanja.

- ▶ Nikad ne dodirujte vruću traku za vakuumsko spajanje.
- ▶ Udaljite decu.

UPOZORENJE – Opasnost od strujnog udara!

Vlaga koja je prodrla unutra može da prouzrokuje strujni udar.

- ▶ Za čišćenje uređaja nemojte da koristite čistač na paru ili čistač pod visokim pritiskom.

Zahtevi

- Uređaj je isključen.
 - Traka za vakuumsko spajanje u komori za vakuumiranje se ohladila.
1. Uređaj čistite vlažnom krpom i neutralnim sredstvom za čišćenje, kao što je deterdžent i voda.

Tokom čišćenja vodite računa da u komoru za vaku-
umiranje ne dospe voda ili druge tečnosti, a to naro-
čito važi za otvor za ispuštanje vazduha na vaku-
umskoj pumpi.

Unutrašnjost ili spoljašnjost uređaja nikad nemojte
prskati vodom.

2. Nakon čišćenja sačekajte da se uređaj i delovi pri-
bora u potpunosti osuše.

10.3 Čišćenje staklenog prednjeg dela i staklenog poklopca

- ▶ Čistite stakleni prednji deo i stakleni poklopac po-
moću sredstva za čišćenje stakla i mekane krpe.
Ne upotrebljavajte abrazivne sunđere ili strugače za
staklene površine.

10.4 Čišćenje komore za vakuumiranje od legiranog čelika

1. Fleke kamenca, masnoće, skroba i belančevina
uvek uklonite odmah. Ispod takvih fleka može da se
formira korozija.
2. Za čišćenje koristite vodu i malo deterdženta.
3. Dodatno osušite mekom krpom.

10.5 Čišćenje upravljačke ploče od plastike

- ▶ Upravljačku ploču čistite mekanom krpom.
Ne upotrebljavajte abrazivne sunđere ili strugače za
staklene površine.

10.6 Čišćenje trake za vakuumsko spajanje

PAŽNJA!

Pranje u mašini za pranje sudova dovodi do oštećenja.

- ▶ Komponente uređaja nikada nemojte prati u mašini
za pranje sudova.
1. Uklonite ostatke folije sa trake za vakuumsko spaja-
nje.
 2. Traku za vakuumsko spajanje nikada nemojte čistiti
abrazivnim sredstvima za čišćenje.
 3. Dodatno osušite mekom krpom.

10.7 Čišćenje pribora

PAŽNJA!

Pranje u mašini za pranje sudova dovodi do oštećenja.

- ▶ Komponente uređaja nikada nemojte prati u mašini
za pranje sudova.
1. Čistite sunđerastom krpom i vrućom sapunicom.
 2. Dodatno osušite mekom krpom.

11 Otklanjanje smetnji

Manje smetnje na uređaju možete sami da otklonite.
Pre nego što se obratite korisničkom servisu, pogledaj-
te informacije za otklanjanje smetnji. Tako ćete izbeći
nepotrebne troškove.

UPOZORENJE – Opasnost od povrede!

Nestručne popravke su opasne.

- ▶ Samo obučeno stručno osoblje sme da vrši poprav-
ke na uređaju.
- ▶ Ako je uređaj neispravan, pozovite servisnu službu.


UPOZORENJE – Opasnost od strujnog udara!

Nestručne popravke su opasne.






- ▶ Samo za to obučeno stručno osoblje sme da vrši
popravke na uređaju.
- ▶ Za popravku uređaja se smeju koristiti samo origi-
nalni zamenski delovi.
- ▶ Da bi se sprečile opasnosti, zamenu oštećenog
mrežnog priključnog voda uređaja mora da izvrši
proizvođač, korisnička služba ili osoba sa sličnim
kvalifikacijama.

11.1 Smetnje u funkcionisanju

Kvar	Uzrok i rešavanje problema
Postupak vakuumira- nja se ne može otpo- četi. se ne prikazuje, iako je poklopac za- tvoren.	Otvorni prekidač na staklenom poklopcu nedostaje ili ga uređaj ne prepoznaje. ▶ Pozovite → "Korisnička služba", Stranica 14.
Kod ponovljenog ra- da: Deluje da se po- stupak vakuumiranja odvija normalno, ali kesa se ne zatvara.	Temperaturni zaštitni prekidač transformatora za vakuumsko spajanje se aktivirao. 1. Sačekajte da se uređaj najmanje 10 minuta ohladi. 2. Sačekajte da se uređaj najmanje 2 minuta ohladi između postupaka vakuumiranja. 3. Ponovo pokrenite postupak vakuumiranja.
Postupak vakuumira- nja traje sve duže.	Sistem pumpe je previše vlažan. ▶ Pokrenite postupak sušenja. → "Započinjanje sušenja", Stranica 9 Sistem pumpe je veoma vruć. 1. Sačekajte da se uređaj ohladi. 2. Ponovo pokrenite postupak vakuumiranja.

Kvar	Uzrok i rešavanje problema
Kesa je neispravna, zbog čega se u kesi za vakuumiranje ne može održati vakuum.	Zbog oštih ivica namirnice za vakuumiranje mogu nastati rupe, na primer zbog kostiju. <ol style="list-style-type: none"> 1. Proverite da li je kesa oštećena. 2. Upotrebite drugu kesu. 3. Namirnice za vakuumiranje sa oštrim ivicama postavite u kesu tako da se zid kese ne može oštetiti.
Spojni šav je neispravan, zbog čega se u kesi za vakuumiranje ne može održati vakuum.	Izabrano vreme vakuumske spajanja ne odgovara folijskom omotaču. <ul style="list-style-type: none"> ▶ Odaberite drugo vreme vakuumske spajanja. <p>Duž spojnog šava se nalazi tečnost, masnoća, mrvice ili nabori.</p> <ol style="list-style-type: none"> 1. Uverite se da je kesa suva i da nije izgužvana i da potpuno naleže na traku za vakuumske spajanje. 2. Upotrebite drugu kesu. 3. Pre punjenja presavijte rub kese za 3 cm.
Poklopac se ne može otvoriti.	Formirao se lagani vakuum, koji drži poklopac zatvorenim. <ol style="list-style-type: none"> 1. Poklopac nikad ne otvarajte nasilno. 2. Otpočinite novi postupak vakuumiranja i odmah ga prekinite. 3. Isključite uređaj iz strujne mreže. 4. Ponovo pokrenite uređaj nakon 30 sekundi. 5. Dodirnite  duže od 5 sekundi. <p>✓ Uređaj se resetuje.</p>

11.2 Uputstva u polju za prikaz

Kvar	Uzrok i rešavanje problema
Nakon nekoliko sekundi se javlja  .	Stakleni poklopac nije ispravno zatvoren. <ol style="list-style-type: none"> 1. Otvorite stakleni poklopac i ponovo ga zatvorite. 2. U prvim sekundama lagano pritisnite stakleni poklopac. <p>Zaptivka staklenog poklopca ne naleže ispravno.</p> <ul style="list-style-type: none"> ▶ Proverite zaptivku. <p>Zaptivka staklenog poklopca se deformisala.</p> <ul style="list-style-type: none"> ▶ Pažljivo ispravite zaptivku. <p>Poklopac eksterne posude za vakuumiranje nije dobro zatvoren.</p> <ol style="list-style-type: none"> 1. Proverite naleganje eksternog vakuumske adaptera. 2. Koristite odgovarajuće posude za vakuumiranje. <p>Eksterni vakuumski adapter ne naleže dobro na otvor za ispuštanje vazduha komore za vakuumiranje.</p> <ul style="list-style-type: none"> ▶ Proverite naleganje eksternog vakuumske adaptera.
Nakon 2 minuta rada pumpe se javlja  .	Tečnosti počinju da ključaju kako se povećava potpritisak, čime se sprečava stvaranje vakuuma. <ol style="list-style-type: none"> 1. Vakuumirajte samo hladnu tečnost. 2. Ukoliko je komora za vakuumiranje vlažna, obrišite je. 3. Prevremeno vakuumski spojite kesu za vakuumiranje, čim počnu da se javljaju veći mehurići. 4. Izaberite niži stepen vakuumiranja.
Nakon postupka sušenja svetle  i  .	Samo jedan postupak sušenja nije bio dovoljan. <ol style="list-style-type: none"> 1. Sačekajte da  više ne svetli. 2. Ponovite postupak sušenja. → "Započinjanje sušenja", Stranica 9

12 Zagarantovan uspeh

Ovde možete pogledati podešavanja i najbolji pribor i posuđe koji odgovaraju različitim jelima. Preporuke su optimalno prilagođene vašem uređaju.

12.1 Vakuumiranje za Sous vide metodu

Pomoću fioke za vakuumiranje možete da pripremite namirnice za Sous vide metodu. Sous vide metoda označava pripremu hrane „pod vakuumom“ na niskim temperaturama između 50-95 °C i sa 100% pare ili potapanjem pod vodu.

Jela se pomoću fioke za vakuumiranje hermetički vakuumski zatvaraju u specijalnim kesama za kuvanje otpornim na toplotu.

⚠ UPOZORENJE – Opasnost od ugrožavanja zdravlja!

Sous vide metoda se obavlja na niskim temperaturama i ukoliko ne poštujete napomene za primenu i higijenu može doći do ugrožavanja zdravlja.

- ▶ Koristite samo najbolje i namirnice apsolutno besprekornog kvaliteta.
- ▶ Perite i dezinfikujte ruke.
- ▶ Upotrebjavajte jednokratne rukavice ili kulinarska klešta.
- ▶ Sa posebnom pažnjom pripremajte namirnice koje su kritične u pogledu higijene, npr. živinsko meso, jaja i ribu.
- ▶ Povrće i voće temeljno operite i ogulite.
- ▶ Površine i daske za sečenje održavajte čistim.
- ▶ Za različite vrste namirnica upotrebjavajte različite daske za sečenje.
- ▶ Hladni lanac prekidajte samo nakratko radi pripreme namirnice.
- ▶ Pre nego što otpočnete termičku obradu, vakuumirana jela čuvajte u frižideru.
- ▶ Nakon termičke obrade, jela odmah konzumirajte i nemojte ih duže skladištiti, čak ni u frižideru. Ona nisu pogodna za ponovno zagrevanje.

Napomene

- Za Sous vide metodu upotrebjavajte kese za vakuumiranje koje se nalaze u obimu isporuke. Kese za vakuumiranje možete i naknadno poručiti.
- Jela nemojte termički obrađivati u kesama u kojima su kupljene, npr. meso u porcijama. Ove kese nisu pogodne za Sous vide metodu.
- Namirnice pozicionirajte u kesi jedne uz druge, a ne jedne preko drugih.

Sprovođenje vakuumiranja za Sous vide metodu

1. Kako biste postigli ravnomeran prenos toplote, a time i savršen rezultat, koristite najviši stepen za vakuumiranje jela.
2. Pre termičke obrade proverite da li je vakuum u kesi ispravan. Pri tom vodite računa o sledećim stavkama:
 - U kesi za vakuumiranje se ne nalazi vazduh.
 - Spojni šav je besprekorno zatvoren.
 - Na kesi za vakuumiranje nema rupica. Nemojte koristiti senzor za temperaturu jezgra.
 - Zajedno vakuumirani komadi mesa ili ribe ne smeju biti presovani jedni za druge.
 - Povrće i voće su vakuumirani u tankom sloju.
3. Ukoliko kesa za vakuumiranje nije optimalno napunjena, hranu za kuvanje stavite u novu kesu i ponovo je vakuumirajte.

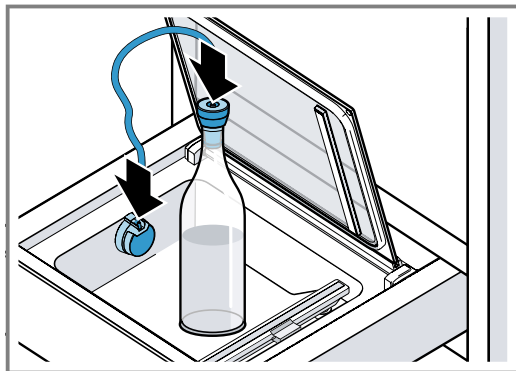
Napomena: Kako biste sprečili da iz namirnica bude oslobođen gas, npr. kod povrća, namirnice vakuumirajte najviše jedan dan pre postupka termičke obrade.


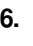
Gasovi ometaju prenos toplote ili dovode do toga da jela usled vakuumskog pritiska promene strukturu, zbog čega se menja tok termičke obrade.

12.2 Vakuumiranje staklenih flaša

Fiokom za vakuumiranje možete da vakuumirate i ponovno zatvarate staklene flaše, npr. flaše sa jestivim uljem.

1. Adapter za vakuumiranje zakačite za otvor za ispuštanje vazduha tako da izlaz za crevo bude okrenut vertikalno nagore.
2. Čep za flaše pričvrstite na otvor flaše.
3. Adapter za flaše pritisnite na čep za flaše.
4. Pričvrstite crevo na adapter za vakuumiranje i adapter za flaše.



5. Dodirnite simbol , kako biste odabrali stepen vakuumiranja.
 - Flaše uvek vakuumirajte na najnižem stepenu.
 - Nemojte vakuumirati gazirane tečnosti, kao npr. penušavo vino.
6. Dodirnite simbol , kako biste pokrenuli postupak vakuumiranja.
- ✓ Dostignuti stepen vakuumiranja svetli i čuje se zvučni signal.
7. Skinite crevo sa adaptera za flašu i eksternog adaptera za vakuumiranje.
8. Adapter za flaše skinite sa čepa za flaše.

12.3 Brzo mariniranje i aromatizovanje

Pomoću fioke za vakuumiranje možete brzo da marinirate ili aromatizujete namirnice kao što su npr. meso, voće i povrće.

Uobičajen postupak obično traje veoma dugo i nije naročito intenzivan. Prilikom vakuumiranja u kesi se otvaraju pore namirnica. Namirnica brzo upija marinadu koju ste dodali. Tako za mnogo kraće vreme nastaje osetno intenzivniji ukus.

12.4 Skladištenje i transport namirnica

Zahvaljujući vakuumiranju, namirnice možete duže da skladištite, a možete da iskoristite i druge prednosti.

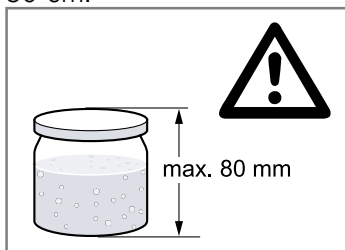
- Usled okruženja u vakuumu sa umanjenom količinom kiseonika, pri odgovarajućem skladištenju sveže vakuumirane namirnice ostaju duže sveže.
- Kod smrznutih, vakuumiranih namirnica manja je dehidracija i oksidacija.
- Možete ponovo da zapečatite namirnice u staklenim posudama, npr. marmelade i sosove.
- Vakuumiranje osetno produžava vreme skladištenja.

- Skladištite namirnice poput sira, ribe ili belog luka bez opterećujućih mirisa. Hermetičko pečaćenje kod vakuumiranja sprečava prodor neželjenih mirisa i prenos aroma na druge namirnice.
- Zapečaćene kese za vakuumiranje ili posude za vakuumiranje su idealan način transporta za tečne namirnice. Lake su za rukovanje, otporne na curenje tečnosti i ekonomične po pitanju prostora.

PAŽNJA!

Visoke staklene posude oštećuju stakleni poklopac uređaja.

- ▶ Nemojte koristiti staklene posude koje su veće od 80 cm.

**12.5 Preporučena podešavanja**

U ovom poglavlju možete pogledati preporuke za stepene vakuumiranja za različite namirnice. Naročito obratite pažnju na napomene uz preporučene stepene vakuumiranja kao i za pripremu namirnica.

Pri odgovarajućem skladištenju, vakuumirane namirnice ostaju osetno duže sveže. Veći stepeni vakuumiranja čuvaju kvalitet, izgled i sastojke namirnica.

Napomene

- Koristite isključivo sveže namirnice.

Namirnice na sobnoj temperaturi (20 °C do 23 °C)

Namirnice	Stepen vakuumiranja	Preporuka
Peciva	1, 2, 3	
Suvo pecivo i keks	1	
Čaj i kafa	1, 2, 3	skladištiti na tamnom mestu
Pirinač i testenina	2	vakuumirati u posudi
Brašno i griz	1	
Orašasti plodovi bez ljuske	3	skladištiti na tamnom mestu
Sušeno voće	3	
Krekeri i čips	1, 2	vakuumirati u posudi

Sveže smrznute namirnice (-18 °C do -16 °C) ili u frižideru (3 °C do 7 °C)

Namirnice	Stepen vakuumiranja	Preporuka
Riba	3	
Živinsko meso	3	
Meso	3	
Kobasice, u komadu	3	
Kobasice, isečene	3	
Tvrđi sir	3	
Mekani sir	2	vakuumirati u posudi
Povrće	2	prethodno oguliti i blanširati
Zelena salata, oprana	2	vakuumirati u posudi

Napomene

- Koristite samo tegle sa zatvaračem na zavrtnj koje su stabilne i neoštećene.
- Posudu zatvorite samo rukom. Posuda se vakuumiranjem automatski zatvara.
- Nisu sve tegle ili poklopci pogodni za ponovno zatvaranje pod vakuumom. Nakon vakuumiranja proverite da li je uspostavljen vakuum. Ka unutra zaobljen poklopac, koji se može otvoriti samo korišćenjem snage, je indikacija da je postupak vakuumiranja bio uspešan. Ako se prilikom zatvaranja poklopca čuje kliktanje i ukoliko se poklopac može lako otvoriti, nije uspostavljen vakuum. Ponovite postupak vakuumiranja ili koristite pogodnije tegle sa zatvaračem na zavrtnj.

- Proverite kvalitet namirnica pre vakuumiranja.
- Vakuumirajte isključivo hladne namirnice, u najboljem slučaju sa rasponom temperature od 1 °C-8 °C.
- Počnite sa nižim preporučenim stepenom vakuumiranja.
- Proverite kvalitet namirnica nakon što ih uzmete sa mesta čuvanja. Ne koristite namirnice sumnjivog kvaliteta.

Namirnice	Stepen vakuumiranja	Preporuka
Začinsko bilje	1, 2	vakuumirati u posudi
Voće, tvrdo	3	
Voće, mekano	2	vakuumirati u posudi preporučuje se prethodno zaleđivanje

13 Odlaganje u otpad

13.1 Odlaganje starih uređaja u otpad

Ekološki prihvatljivim odlaganjem u otpad mogu da se recikliraju dragocene sirovine.

- Izvucite mrežni utikač mrežnog priključnog voda.
- Presecite mrežni priključni vod.
- Uređaj odložite u otpad na ekološki prihvatljiv način. O aktuelnim načinima odlaganja u otpad informišite se kod svog specijalizovanog prodavca ili u svojoj opštinskoj odn. gradskoj upravi.



Ovaj je aparat označen u skladu sa evropskom smernicom 2012/19/EU o otpadnim električnim i elektronskim aparatima (waste electrical and electronic equipment - WEEE). Smernica određuje okvir za povratak i reciklažu otpadnih aparata koji važi u celoj Evropskoj Uniji.

14 Korisnička služba

Funkcijski relevantne originalne rezervne delove proizvedene u skladu sa odgovarajućom direktivom o ekološkom dizajnu možete da dobijete od našeg korisničkog servisa u periodu od najmanje 10 godina od stavljanja vašeg uređaja na tržište u okviru Evropskog ekonomskog prostora.

Napomena: Angažovanje servisne službe je besplatno u okviru garantnih uslova proizvođača.

Detaljnije informacije o trajanju i uslovima garancije u svojoj zemlji možete da dobijete od našeg korisničkog servisa, trgovca kod kojeg ste kupili uređaj ili na našoj veb-stranici.

Kada se obraćate korisničkom servisu, navedite broj proizvoda (E-Nr.) i fabrički broj (FD) svog uređaja.

Podatke za kontakt korisničke službe naći ćete u priloženom spisku korisničkih službi ili na našoj veb-stranici.

14.1 Broj proizvoda (E-Nr.) i proizvodni broj (FD)

Broj proizvoda (E-Nr.) i proizvodni broj (FD-Nr.) možete da pronađete na tipskoj pločici uređaja.

Pločicu sa oznakom tipa i brojevima naći ćete, kada otvorite fioku.

Da biste brzo mogli da pronađete podatke o uređaju i telefonski broj korisničke službe, podatke možete i da zabeležite.

15 Uputstvo za montažu

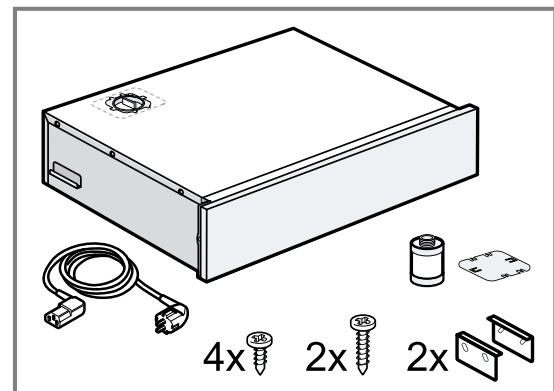
Prilikom montiranja uređaja obratite pažnju na ove informacije.



mm

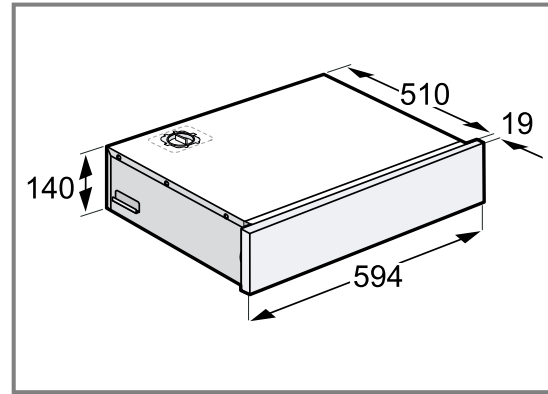
15.1 Obim isporuke

Kada otpakujete uređaj, proverite sve delove da li imaju transportnih oštećenja i da li je isporuka potpuna.



15.2 Dimenzije uređaja

Ovde ćete naći dimenzije uređaja



15.3 Ugradni nameštaj

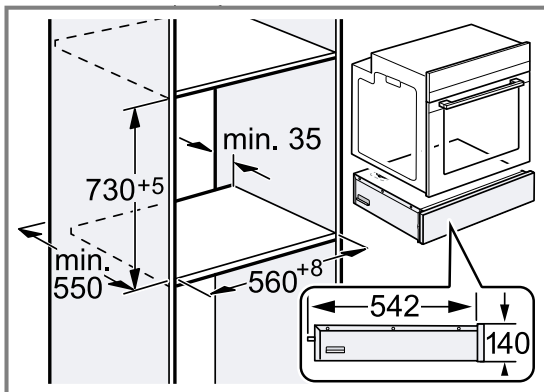
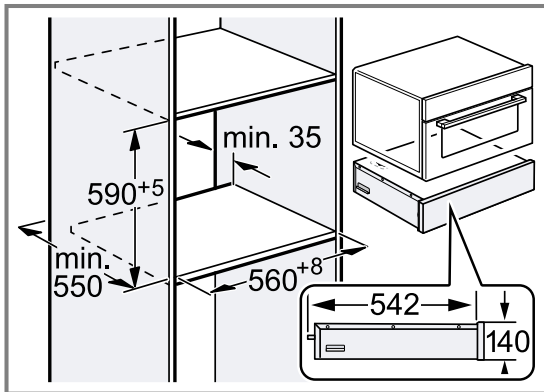
Ovde možete da pogledate napomene o bezbednoj ugradnji.

PAŽNJA!

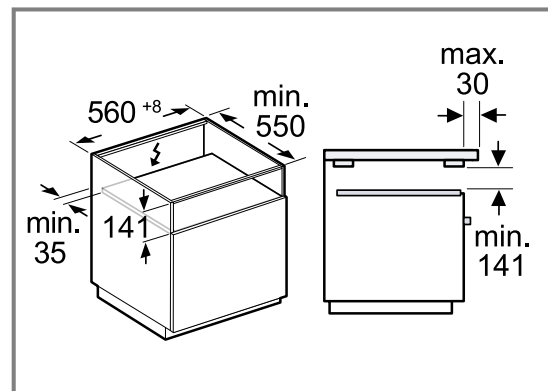
Ugradnjom iza dekorativne obloge može doći do prekomernog zagrevanja uređaja.

- ▶ Nemojte montirati uređaj iza dekorativne obloge.

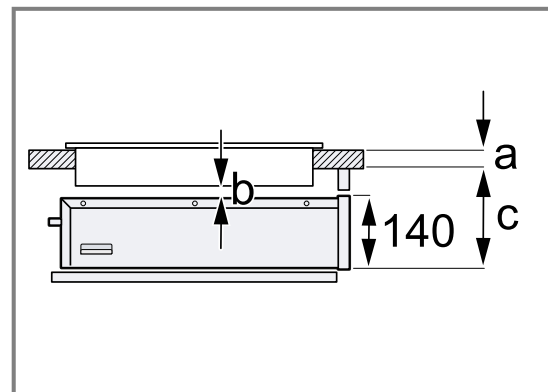
Ugradnja u visokom kuhinjskom elementu



Ugradnja ispod radne ploče



Kod ugradnje ispod radne ploče ili ispod ravne ploče za kuvanje koristite sledeće dimenzije:



mere u milimetrima	a postavljeno ili u ravni sa površinom	b	c postavljeno ili u ravni sa površinom
Bez ploče za kuvanje			160
Indukciona ploča za kuvanje	30/30	5	200/201
Indukciona ploča za kuvanje sa punim površinama	40/40	5	210/211
Plinska ploča za kuvanje	20/30	2	190/193
Staklokeramička ploča za kuvanje	30/30	5	190/197

a: Preporučena debljina radne ploče prema uputstvu za montiranje ploče za kuvanje.

b: Obavezno odstojanje između ploče za kuvanje i fioke za vakuumiranje.

c: Obavezno odstojanje između površine za odlaganje fioke za vakuumiranje i donje strane radne ploče.

Napomena: Obratite pažnju na uputstvo za montažu ploče za kuvanje.

15.4 Bezbedna montaža

Kada montirate uređaj, pridržavajte se ovih napomena o bezbednosti.

UPOZORENJE – Opasnost od gušenja!

Deca mogu ambalažni materijal da navuku sebi preko glave ili da se njime umotaju, pa da se tako uguše.

- ▶ Ambalažni materijal držite van domašaja dece.
- ▶ Deci nipošto nemojte dozvoliti da se igraju sa ambalažnim materijalom.

UPOZORENJE – Opasnost od strujnog udara!

Oštećena izolacija mrežnog priključnog voda predstavlja izvor opasnosti.

- ▶ Mrežni priključni vod nikad se ne sme dovesti u kontakt sa izvorima toplote.
- ▶ Mrežni priključni vod nikada se ne sme dovesti u kontakt sa oštrim vrhovima ili ivicama.
- ▶ Mrežni priključni vod nikad se ne sme pre-savijati, prignječiti ili modifikovati.

UPOZORENJE – Opasnost od požara!

Upotreba produženog kabla za napajanje i nedozvoljenih adaptera predstavlja izvor opasnosti.

- ▶ Nemojte da upotrebljavate produžni kabl ili letve sa višestrukim utičnicama.
- ▶ Upotrebljavajte samo adaptere i mrežne priključne kablove koje je odobrio proizvođač.
- ▶ Ako je mrežni priključni kabl prekratak, a duži mrežni priključni kabl nije na raspolaganju, obratite se stručnom električaru kako biste prilagodili kućnu instalaciju.

UPOZORENJE – Opasnost od povrede!

Tokom montaže mogu da budu pristupačni delovi sa oštrim ivicama.

- ▶ Nosite zaštitne rukavice.

15.5 Napomene za električni priključak

Radi bezbednog električnog priključivanja uređaja, pridržavajte se ovih napomena.

- Dozvoljeno je priključivanje uređaja samo na propisno instaliranu utičnicu sa zaštitnim kontaktom. Premeštanje utičnice ili zamenu priključnog kabla sme da vrši samo električar, pridržavajući se relevantnih propisa.
- Uređaj smete da priključite samo pomoću priključnog kabla koji se isporučuje. Priključni kabl utaknite na zadnju stranu uređaja.
- Priključne kablove sa različitim tipovima utikača možete nabaviti u korisničkom servisu.
- Ne koristite višestruke utikače, višestruke produžne kablove i produžne kablove. Prilikom preopterećenja dolazi do opasnosti od požara.
- Ako nakon ugradnje ne može više da se pristupi utikaču, kod fiksne električne instalacije potrebno je obezbediti razdvajač u fazama u skladu sa odgovarajućim propisima.

15.6 Alat

Za montažu je potreban sledeći alat.

- Metar
- Pomično merilo
- Grafitna olovka
- Ugaonik
- Odvijač torx 20
- Veliki ravni odvijač
- Kombinovana klešta

15.7 Montaža

Priprema uređaja

U uređaju se nalazi pumpa koja sadrži ulje. Ako se uređaj nagne pod velikim uglom, ulje iz pumpe može da iscuri. Nemojte naginjati uređaj niti ga stavljati uspravno.

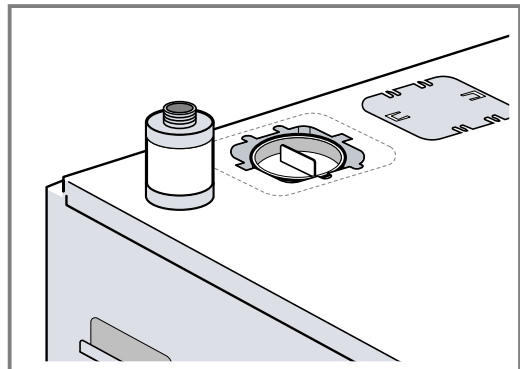
PAŽNJA!

Prilikom naginjanja ili okretanja može da iscuri ulje iz vakuumske pumpe i ošteti uređaj.

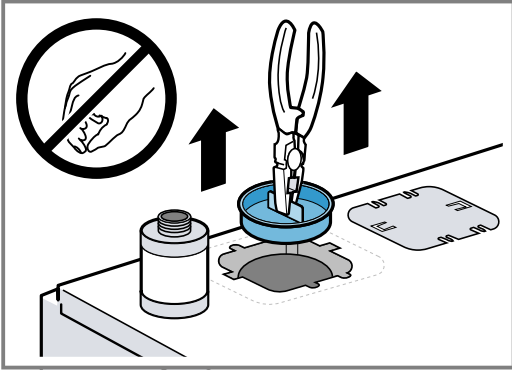
- ▶ Nemojte da pomerate uređaj ukoliko nije postavljen transportni osigurač za pumpu.
- ▶ Nakon demontaže, a pre premeštanja, ponovo postavite transportni osigurač.

Zahtev: Za uklanjanje transportnog osigurača i montažu filtera za ulje koristite odgovarajući alat.

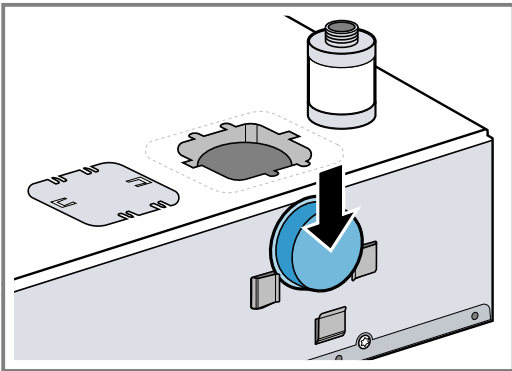
1. Pažljivo izvadite uređaj iz ambalaže.



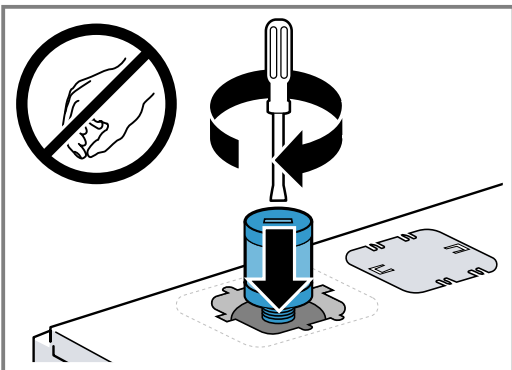
2. Uklonite transportni osigurač za pumpu na gornjoj strani uređaja.



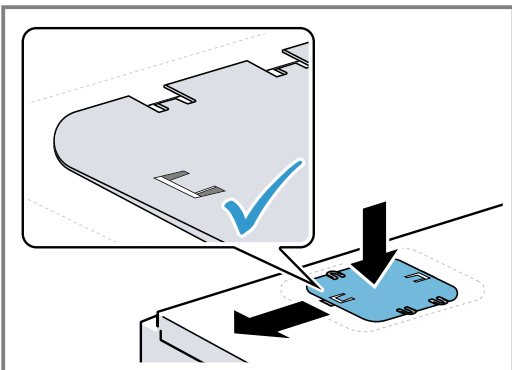
3. Za ponovnu upotrebu, pričvrstite transportni osigurač na zadnjoj strani uređaja.



4. Montirajte filter za ulje.

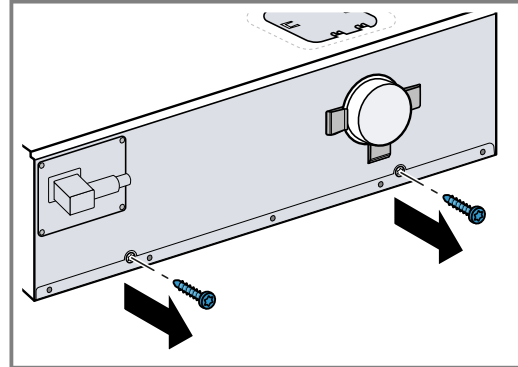


5. Postavite poklopac u otvor i gurnite ga na levu stranu.



6. **⚠ UPOZORENJE – Opasnost od naginjanja!**
 Nakon uklanjanja transportnog osigurača, fioka može da se otvori i dovede do prevrtanja uređaja.
- ▶ Držite fioku zatvorenu.
 - ▶ Uređaj osigurajte nečim teškim.
 - ▶ Fioku otvorite tek kada je postavljena zaštita od naginjanja.

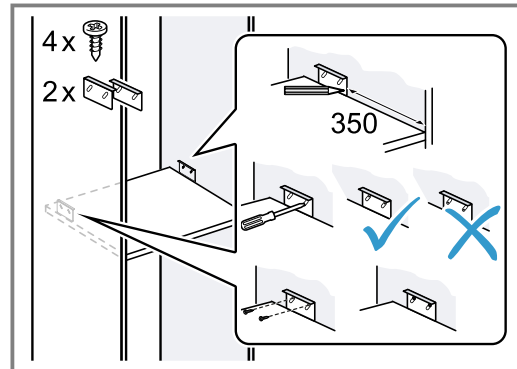
Uklonite zavrtnje za transportni osigurač.



7. Mrežni priključni kabl utaknite na zadnju stranu uređaja.

Pripremanje nameštaja

- ▶ Montirajte zaštitu od naginjanja. Vodite računa da zavrtnje pričvrstite u gornjem delu dugačkih otvora.



Napomena: Zaštita od naginjanja može da se podešava po visini kako bi se uređaj lakše ugurao u elemente.

Montaža uređaja

⚠ UPOZORENJE – Opasnost od strujnog udara!
 Oštećena izolacija mrežnog priključnog voda predstavlja izvor opasnosti.

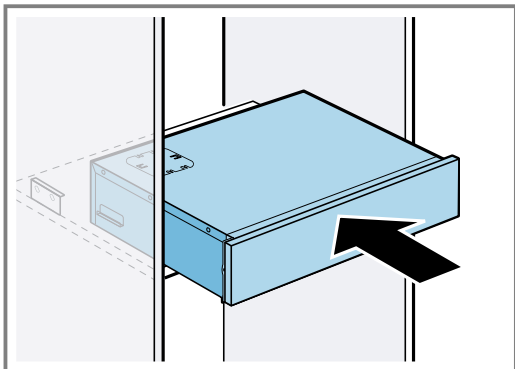
- ▶ Mrežni priključni vod nikad se ne sme dovoditi u kontakt sa izvorima toplote.
- ▶ Mrežni priključni vod nikada se ne sme dovoditi u kontakt sa oštrim vrhovima ili ivicama.
- ▶ Mrežni priključni vod nikad se ne sme presavijati, prignječiti ili modifikovati.

⚠ UPOZORENJE – Opasnost od povrede!

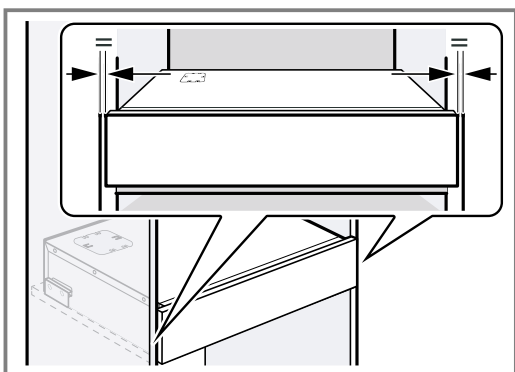
Nakon uklanjanja transportnog osigurača, fioka može naglo da se otvori prilikom transporta.

- ▶ Uređaj transportujte tako da se fioka ne može nehotice otvoriti.
1. Mrežni priključni kabl utaknite u utičnicu sa zaštitnim kontaktom.

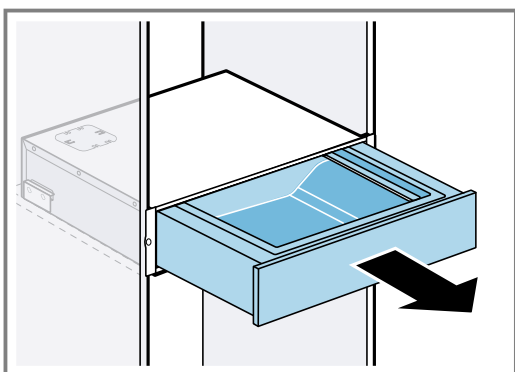
2. **⚠ UPOZORENJE – Opasnost od povrede!**
Zbog velike težine uređaja, prilikom podizanja može doći do povreda.
► Nemojte sami da podižete uređaj.
Gurnite uređaj u nameštaj.



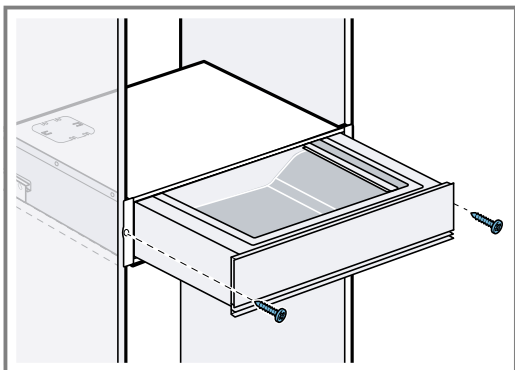
3. Poravnajte uređaj po sredini.



4. Za proveru zaštite od naginjanja, pažljivo otvorite fioku.



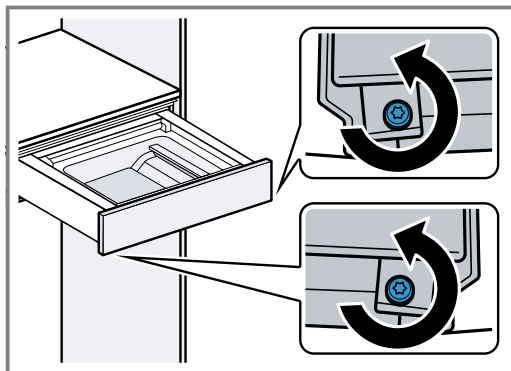
5. Pričvrstite uređaj pomoću zavrtnja.



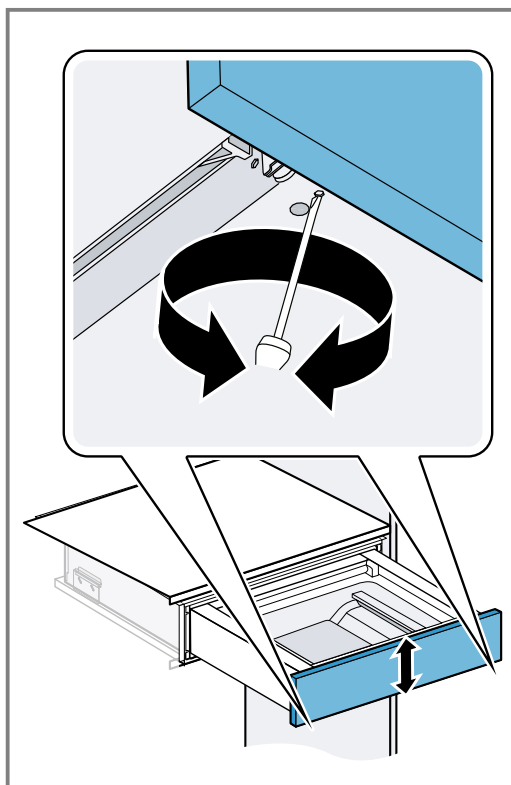
Podešavanje prednje strane nameštaja

Po potrebi podesite prednju stranu nameštaja vertikalno.

1. Otvorite fioku.
2. Otпустите бочне завртње.

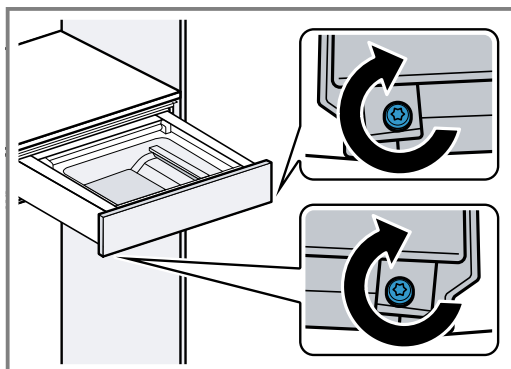


3. Prednju stranu nameštaja pomerite nagore ili nadole.



Pričvršćivanje prednje strane nameštaja

- Ponovo zavrtnite bočne zavrtnje.



Kombinovanje fioke za vakuumiranje sa drugim uređajem**PAŽNJA!**

Prilikom postavljanja uređaja na fioku za vakuumiranje može da se ošteti prednja maska fioke za vakuumiranje.

- ▶ Prilikom postavljanja uređaja pazite da ne oštetite prednju masku fioke za vakuumiranje.
 - ▶ Pre instalacije dodatnih uređaja, da biste zaštitili prednju masku fioke za vakuumiranje od oštećenja, otvorite fioku za vakuumiranje, stavite krpu na prednju masku i zatvorite fioku za vakuumiranje.
1. Kombinujte samo odgovarajuće uređaje iste marke i iste serije.
 2. Prvo ugradite fioku za vakuumiranje.
 3. Ugurajte uređaj na fioku za vakuumiranje u ugradnom ormanu.
 4. Vodite računa o uputstvu za montažu uređaja.



Thank you for buying a Bosch Home Appliance!

Register your new device on MyBosch now and profit directly from:

- **Expert tips & tricks for your appliance**
- **Warranty extension options**
- **Discounts for accessories & spare-parts**
- **Digital manual and all appliance data at hand**
- **Easy access to Bosch Home Appliances Service**

Free and easy registration – also on mobile phones:

www.bosch-home.com/welcome



Looking for help? You'll find it here.

Expert advice for your Bosch home appliances, help with problems or a repair from Bosch experts.

Find out everything about the many ways Bosch can support you:

www.bosch-home.com/service

Contact data of all countries are listed in the attached service directory.

BSH Hausgeräte GmbH

Carl-Wery-Straße 34

81739 München, GERMANY

www.bosch-home.com

A Bosch Company



9001827864 (040806)

sr