

**Serija 8, Ugradna rerna, 60 x 60 cm,
Crna
HBG974LB1**



1 x Pleh, emajl, 1 x Rešetka, 1 x Univerzalna posuda za pečenje

HEZ327000 Kamena ploča za pečenje, HEZ32WA00 Bežičan termometar za hranu, HEZ531010 :, HEZ532010 Tiganj, HEZ617000 Pleh za pečenje za picu, okrugli, HEZ629070 Gril pleh, HEZ631070 :, HEZ632070 :, HEZ633001 Poklopac za duboki pleh za pečenje, HEZ633070 Profi duboki pleh za pečenje, HEZ633073 Profi duboki pleh za pečenje, HEZ634000 :, HEZ638070 Teleskop. vodice na izvlačenje - pyro, HEZ660060 :, HEZ664000 :, HEZ6BMA00 :, HEZ915003 :, HEZGOAS00 :

Ugradna rerna sa digitalnim upravljačkim prstenom i TFT ekranom osetljivim na dodir, pomoćna funkcija za pripremu obroka, Air Fry, sonda za meso, Home Connect za kontrolu putem aplikacije.

- **Digitalni upravljački prsten:** jednostavan i inovativan način izbora podešavanja rerne.
- **Blag vruć vazduh:** štedi energiju tokom pečenja.
- **Oven Assistant funkcija sa glasovnom kontrolom:** jednostavno podešavanje pravog programa.
- **Sonda za meso:** meri optimalnu temperaturu unutar pečenog mesa.
- **Automatic Switch-off funkcija automatskog isključivanja:** proces pečenja se automatski zaustavlja čim je jelo gotovo.

Tip instalacije: Ugradni
 Ugrađen sistem čišćenja: Piroliza + Hidroliza
 Dimenzije niše: 585-595 x 560-568 x 550 mm
 Dimenzije aparata: 595x594x548 mm
 Dimenzije zapakovanog aparata: 670 x 670 x 680 mm
 Materijal ekrana: Glass
 Materijal vrata: Glass
 Neto težina: 38.7 kg
 Neto zapremina - pećnica 1: 71 l
 Načini grejanja: Odleđivanje, Vreo vazduh, Gril pune širine, Vrući vazduh blago, Vrući vazduh, Roštilj pola širine, Konvencionalno zagrevanje, Konvencionalno nežno grejanje, Postavke za pizzu, Kuvanje na niskoj temperaturi, Donje zagrevanje, Gril na vrućem vazduhu, predzagrevanje, zagrevanje
 Regulisanje temperature: elektronski
 Number of interior lights: 1
 Dužina priključnog kabla: 120.0 cm
 EAN kod: 4242005326846
 Number of cavities (2010/30/EC): 1
 Energetska klasa: A+
 Energy consumption per cycle conventional (2010/30/EC): 0.87 kWh/ciklus
 Energy consumption per cycle forced air convection (2010/30/EQ): 69 kWh/ciklus
 Energy efficiency index (2010/30/EC): 81.2 %
 Priključna snaga: 3600 W
 Zaštita: 16 A
 Voltaža: 220-240 V
 Frekvencija: 60; 50 Hz
 Tip utičnice: Gardi utikač sa uzemljenjem
 Ugrađen dodatni pribor: 1 x Pleh, emajl, 1 x Rešetka, 1 x Univerzalna posuda za pečenje



Serija 8, Ugradna rerna, 60 x 60 cm, Crna HBG974LB1

Ugradna rerna sa digitalnim upravljačkim prstenom i TFT ekranom osetljivim na dodir, pomoćna funkcija za pripremu obroka, Air Fry, sonda za meso, Home Connect za kontrolu putem aplikacije.

klasa od A+++ do D)

- Potrošnja električne energije po ciklusu u konvencionalnom režimu: 0.87 kWh
- Potrošnja električne energije po ciklusu u turbo konvencionalnom režimu: 0.69 kWh
- Broj prostora za pečenje: 1 Izvor toplote: električna rerna
Zapremina: 71 l

Dimenzije:

- Dimenzije (VxŠxD): 595 mm x 594 mm x 548 mm
- Dimenzije niše (VxŠxD): 585 - 595 x 560 - 568 x 550
- „Pogledajte ugradne dimenzije naznačene u dijagramu za ugradnju“

Tip rerne / načini grejanja:

- Opseg temperature: 30 °C - 300 °C
- Zapremina: 71 l

Okačene police / šine

- Broj nivoa polica: 5
- Jedna teleskopska vodica na izvlačenje koja se može podesiti na više nivoa, potpuno izvlačenje, sa funkcijom Stop, otporni na pirolizu

Dizajn:

- TouchControl senzorsko upravljanje
- Digitalni upravljački prsten
- Unutrašnja površina šupljine: emajl antracit

Čišćenje:

- Piroliza - samočišćenje automatski
- Pomoć pri čišćenju
- Potpuno staklena unutrašnja strana vrata

Komfor:

- Funkcija Oven Assistant sa glasovnim upravljanjem
- Elektronski programski sat
- Automatsko predlaganje temperature
- Prikaz aktualne temperature Prikaz trenutne temperature u rerni
- Klasično otvaranje, SoftClose - meko zatvaranje, SoftOpen i SoftClose: nežno otvaranje i zatvaranje vrata rerne
- Napredni automatski programi Bosch Assist
- Sonda za pečenje
- Brzo zagrevanje
- Halogensko osvetljenje, prekidač za osvetljenje rerne
- Rashladni ventilator
- Home Connect funkcija (WLAN)

Pripadajući pribor:

- Plet, emajl, Rešetka, Univerzalna posuda za pečenje

Bezbednost:

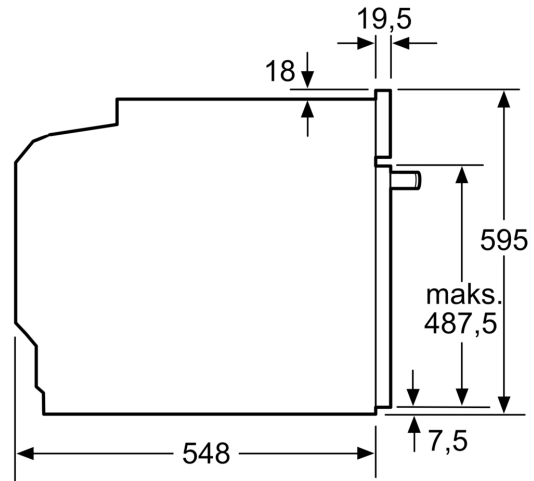
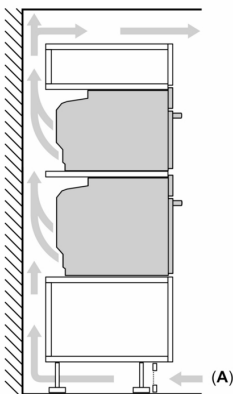
- Veoma niska temperatura vrata
- Četverostruko zastakljenje vrat CoolTouch
- door lock electronical
- Sigurnosna brava za decu Sigurnosno isključivanje Indikator preostale toplote Start/Stop dugme Kontaktni prekidač za vrata

Tehničke informacije:

- Dužina strujnog kabla: 120 cm
- 220 - 240 V
- Priključna snaga: 3.6 kW
- Energetska klasa (prema EU br. 65/2014): A+(na skali energetskih

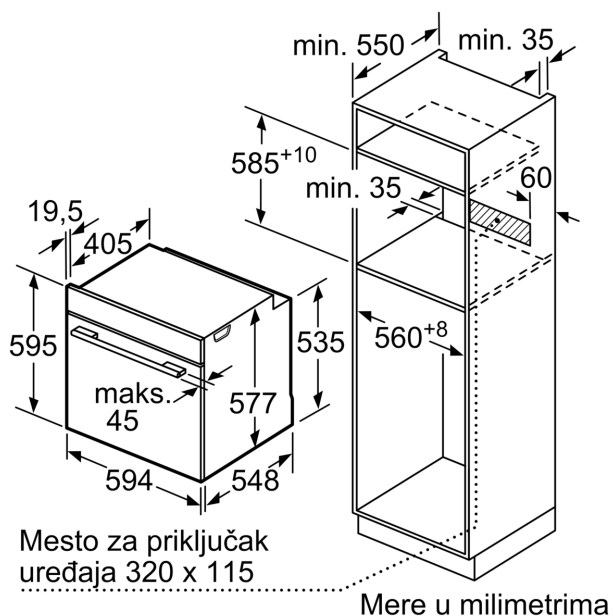
**Seriya 8, Ugradna rerna, 60 x 60 cm,
Crna
HBG974LB1**

Ugradnja dva uređaja jedan na drugi
Razmena vazduha



A: Dovod vazduha $\geq 200 \text{ cm}^2$

Mere u milimetrima



If the appliance will be installed underneath a hob, the following worktop thicknesses (including substructure if necessary) must be taken into account.

Hob type	min. worktop thickness	
	fitted	flush
Induction hob	37 mm	38 mm
Full surface Induction hob	47 mm	48 mm
Gas hob	30 mm	38 mm
Electric hob	27 mm	30 mm

