

**Serija 6, Potpuno ugradna mašina za pranje sudova, 60 cm SMV6YCX02E**



**Mašina za pranje sudova energetske klase A zahvaljujući našim pametnim rešenjima za uštedu energije bez ograničavajućih kompromisa u pogledu savršenih rezultata.**

- **PerfectDry:** rezultati savršenog sušenja uz uštedu električne energije – čak i sa posuđem koje se teško suši.
- **Fleksibilne korpe:** fleksibilno i praktično rešenje za lako smeštanje sudova.
- **Silence Plus:** izvanredno tiha mašina za sudove koja radi na 44 dB
- **Home Connect:** kućni aparati sa funkcijom pametnog povezivanja za jednostavniji svakodnevni život.
- **Funkcija „Omiljeno“:** personalizovana funkcija koju aktivirate jednostavnim dodirrom, čak i za preuzete programe.

Klasa energetske efikasnosti: .....A  
 Potrošnja energije za 100 ciklusa pri eko programu: ..... 54 kWh  
 Maksimalan broj kompleta za ručavanje: ..... 14  
 Potrošnja vode u eko programu u litrima po ciklusu: ..... 9.5 l  
 Trajanje programa: ..... 4:55 h  
 Emisije buke u vazduhu: ..... 44 dB(A) re 1pW  
 Klasa emisije buke u vazduhu: ..... B  
 Tip instalacije: ..... Ugradni  
 Visina sa radnom pločom: ..... 0 mm  
 Dimenzije aparata: ..... 815 x 598 x 550 mm  
 Dimenzije niše: ..... 815-875 x 600 x 550 mm  
 Dubina sa otvorenim vratima na 90 stepeni: ..... 1150 mm  
 Podesive stopice: ..... Da - sve sa prednje strane  
 Maksimalna podesivosti stopica: ..... 60 mm  
 Podesivo podnožje: ..... Both horizontal and vertical  
 Neto težina: ..... 42.6 kg  
 Bruto težina: ..... 44.5 kg  
 Priključna snaga: ..... 2400 W  
 Zaštita: ..... 10 A  
 Voltaža: ..... 220-240 V  
 Frekvencija: ..... 50; 60 Hz  
 Indeks popravke: ..... 9.0  
 Dužina priključnog kabla: ..... 175.0 cm  
 Tip utičnice: ..... Gardi utikač sa uzemljenjem  
 Dužina cevi: ..... 165 cm  
 Dužina cevi za odvođenje: ..... 190 cm  
 EAN kod: ..... 4242005420599  
 Način montaže: ..... Potpuno ugradni

SGZ0BI01	Obrub i pričvršćenje za ugr.maš. za pr.s
SGZ1010	Produžetak cevi za sudomašinu
SGZ8BI00 :	
SMZ1051EU :	
SMZ2014	Uložak za korpu za vinske čaše
SMZ2056	Zamenska vrata, nerđajući čelik
SMZ5003	Uvlačiva šarka
SMZ5035 :	
SMZ5100	Vario korpica za pribor za jelo
SMZ5300	Držač za čaše



## Serija 6, Potpuno ugradna mašina za pranje sudova, 60 cm SMV6YCX02E

### Mašina za pranje sudova energetske klase A zahvaljujući našim pametnim rešenjima za uštedu energije bez ograničavajućih kompromisa u pogledu savršenih rezultata.

#### Kapacitet / potrošnja

- Klasa energetske efikasnosti<sup>1</sup>: A
- Potrošnja energije<sup>2</sup> / vode<sup>3</sup>: 54 kWh / 9.5 l
- Kapacitet pranja: 14 kompleta
- Trajanje programa<sup>4</sup>: 4:55 (h:min)
- Jačina buke: 44 dB(A) re 1 pW
- Klasa emisije buke: B
- Jačina buke (tihi program): 43 dB(A) re 1 pW

#### Programi / funkcije

- Br. programa - 6: Eco 50 °C, Auto 45-65 °C, Intenzivno 70 °C, Kratko 60 °C, Tihi program 50 °C, Favourite
- Pretpranje
- Br. posebnih funkcija - 4: Home Connect, Extra Dry, Half Load, SpeedPerfect+
- Machine Care
- Dodatne funkcije preko aplikacije Home Connect: Hygiene Plus, Silence on demand

#### Tehnologija čišćenja / senzorika

- Zeolith® sušenje
- EfficientDry i toplotni menjač
- Aqua-Sensor
- Dozirni asistent
- EcoSilence Drive inverter motor
- Automatsko prepoznavanje sredstva za čišćenje
- Filtrirni sistem samočišćenja sa troslojnim talasastim sistemom filtriranja
- Unutrašnjost od nerđajućeg čelika

#### Sistem korpi

- Flex korpe
- VarioFioka
- Rackmatic - po visini podesiva gornja korpa (trostepena)
- Točkovi sa malim trenjem na donjoj korpi
- Graničnik Rack Stopper koji sprečava klizanje donje korpe
- Preklapljivi delovi u gornjoj korpi (2x)
- Preklapljivi delovi u donjoj korpi (2x)
- Mesto za odlaganje šolja u gornjoj korpi (2x)
- Odlagalište za šoljice u donjoj korpi (2x)

#### Prikaz / upravljanje

- Home Connect
- Upravljanje s vrha
- InfoLight
- Elektronski prikaz preostalog vremena u minutima
- Zvučni signal na kraju pranja

- Mogućnost kasnijeg uključivanja: 1 - 24 h

#### Sigurnost

- AquaStop: Bosch garancija za oštećenja nastala izlivanjem vode – tokom celog radnog veka uređaja.\*
- Sistem zaštite čaša
- uključujući levak za sipanje soli
- Uključuje zaštitu od pare za radnu ploču
- Dimenzije aparata (VxŠxD): 81.5 x 59.8 x 55 cm

<sup>1</sup> Na skali energetske klase od A do G

<sup>2</sup> Potrošnja energije u kWh na 100 ciklusa (u programu Eco 50 °C)

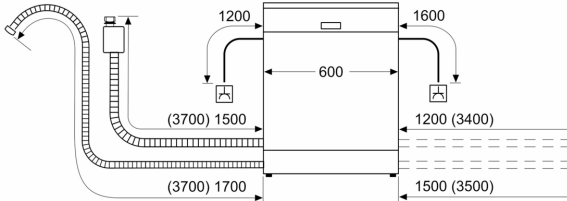
<sup>3</sup> Potrošnja vode u litrima po ciklusu (u programu Eco 50 °C)

<sup>4</sup> Trajanje programa Eco 50 °C

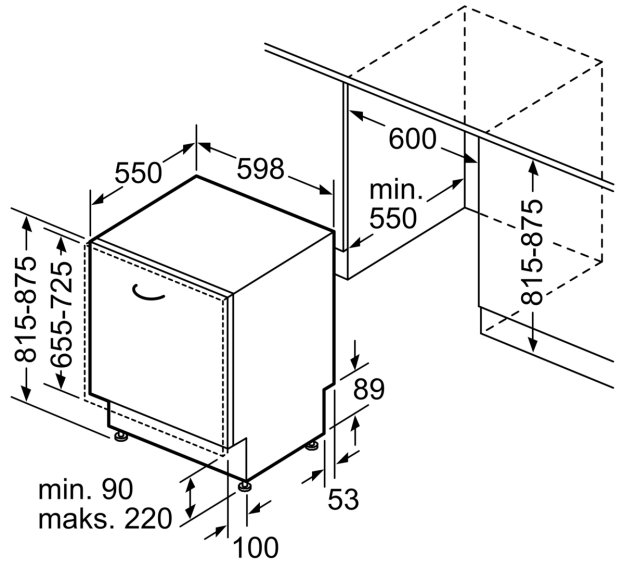
\* Garancijske uslove možete pronaći na <https://www.bosch-home.rs/>

## Serija 6, Potpuno ugradna mašina za pranje sudova, 60 cm SMV6YCX02E

mere u milimetrima



⚡ utičnica  
( ) vrednosti sa garniturom za produženje



Mere u milimetrima