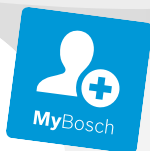




BOSCH

Register your
new device on
MyBosch now and
get free benefits:
[bosch-home.com/
welcome](https://bosch-home.com/welcome)



Kombinacija hlađenja i zamrzavanja

KFD96..

[sr] Uputstvo za upotrebu

Za dalje informacije pogledajte Digitalni korisnički vodič.



Sadržaj

1 Bezbednost.....	4		
1.1 Opšte napomene.....	4	6.4 Posuda za skladištenje	17
1.2 Namenska upotreba.....	4	6.5 Posuda za voće i povrće sa regulatorom vlažnosti	17
1.3 Ograničenje kruga korisnika	4	6.6 Pregrada za maslac i sir	18
1.4 Bezbedan transport.....	4	6.7 Polica za vrata.....	18
1.5 Bezbedna instalacija	5	6.8 Posuda za kockice leda.....	18
1.6 Bezbedna upotreba.....	6	6.9 Pribor.....	19
1.7 Oštećen uređaj.....	8		
2 Izbegavanje materijalnih šteta..	10	7 Osnovno rukovanje.....	19
3 Zaštita životne sredine i štednja	10	7.1 Uključivanje uređaja	19
3.1 Odlaganje ambalaže u otpad..	10	7.2 Napomene za rad.....	19
3.2 Štednja energije	10	7.3 Isključivanje uređaja.....	20
4 Postavljanje i priključivanje	11	7.4 Podešavanje jedinice temperature	20
4.1 Obim isporuke.....	11	7.5 Podešavanje temperature	20
4.2 Kriterijumi za mesto postavljanja.....	12	7.6 Blokada tipki.....	20
4.3 Montaža uređaja.....	12	8 Dodatne funkcije	20
4.4 Priprema uređaja za prvu upotrebu	12	8.1 Super hlađenje	20
4.5 Priključivanje uređaja na priključak za pitku vodu.....	12	8.2 Automatsko Super zamrzavanje	21
4.6 Električno priključivanje uređaja.....	12	8.3 Ručno Super zamrzavanje	21
5 Upoznavanje sa uređajem	14	8.4 Režim za Šabat	22
5.1 Uređaj.....	14	8.5 Obaveštenje o zameni filtera... ..	22
5.2 Komandno polje.....	15	9 Alarm.....	23
5.3 Elementi za rukovanje (dispanser za led i vodu).....	16	9.1 Alarm za vrata	23
6 Oprema	17	9.2 Alarm za temperaturu.....	23
6.1 Polica za odlaganje.....	17	10 Home Connect	23
6.2 Pregrada za flaše	17	10.1 Podešavanje aplikacije Home Connect.....	24
6.3 Poslužavnik za zamrzavanje....	17	10.2 Podešavanje Home Connect.....	24
		10.3 Uključivanje veze sa WLAN kućnom mrežom (Wi-Fi).....	24
		10.4 Isključivanje veze sa WLAN kućnom mrežom (Wi-Fi).....	24

10.5 Instalacija ažuriranja Home Connect softvera.....	24	16 Otklanjanje smetnji	35
10.6 Resetovanje Home Connect podešavanja	24	16.1 Nestanak struje	40
10.7 Daljinska dijagnostika	25	16.2 Izvođenje samotestiranja uređaja.....	40
10.8 Zaštita ličnih podataka	25	17 Skladištenje i odlaganje u otpad	40
11 Pregrada za hlađenje	25	17.1 Stavljanje uređaja van pogona	40
11.1 Saveti za držanje namirnica u pregradi za hlađenje	25	17.2 Odlaganje starih uređaja u otpad	41
11.2 Hladne zone u pregradi za hlađenje	26	18 Korisnička služba.....	41
12 Pregrada za zamrzavanje.....	26	18.1 Broj proizvoda (E-Nr.), proizvodni broj (FD) i serijski broj (Z-Nr.).....	41
12.1 Kapacitet zamrzavanja	26	19 Tehnički podaci.....	41
12.2 Maksimalno korišćenje zapremine pregrade za zamrzavanje	26	19.1 Informacije o besplatnom i Open Source softveru	41
12.3 Saveti za skladištenje namirnica u pregradi za hlađenje.....	26	20 Izjava o usaglašenosti	42
12.4 Saveti za zamrzavanje svežih namirnica	27		
12.5 Rok trajanja zamrznutih namirnica na -18 °C (0 °F).....	27		
12.6 Načini odmrzavanja zamrznutih namirnica	27		
13 Sistem sa vodom	28		
13.1 Filter za vodu	28		
13.2 Dispenser za led i vodu.....	29		
14 Odleđivanje.....	31		
14.1 Odleđivanje u pregradi za hlađenje	31		
14.2 Odmrzavanje u pregradi za odmrzavanje	31		
15 Čišćenje i održavanje.....	31		
15.1 Priprema uređaja za čišćenje.....	31		
15.2 Čišćenje uređaja	32		
15.3 Vađenje delova opreme	32		
15.4 Demontaža delova uređaja ...	34		



1 Bezbednost

Pridržavajte se sledećih sigurnosnih napomena.

1.1 Opšte napomene

- Pažljivo pročitajte ovo uputstvo.
- Uputstva i informacije o proizvodu sačuvajte za kasniju upotrebu ili za narednog vlasnika.
- Ukoliko postoji oštećenje nastalo tokom transporta, nemojte da priključujete uređaj.

1.2 Namenska upotreba

Ovaj uređaj upotrebljavajte samo:

- za hlađenje i zamrzavanje namirnica, točenje leda i vode.
- u privatnom domaćinstvu i u zatvorenim prostorima kućnog okruženja.
- na nadmorskim visinama do 2000 m.

1.3 Ograničenje kruga korisnika

Deca od 8 godina i starija, kao i osobe sa umanjenim psihičkim, čulnim ili mentalnim sposobnostima, ili osobe bez iskustva i/ili znanja, ovaj uređaj mogu da koriste samo pod nadzorom osobe koja je odgovorna za njihovu bezbednost ili ako su obučene za bezbedno korišćenje uređaja i razumeju kakve opasnosti pri tome postoje.

Deca se ne smeju igrati uređajem.

Čišćenje i korisničko održavanje ne smeju da obavljaju deca bez nadzora.

1.4 Bezbedan transport

UPOZORENJE – Opasnost od povrede!

Zbog velike težine uređaja, prilikom podizanja može doći do povreda.

- ▶ Nemojte sami da podižete uređaj.

1.5 Bezbedna instalacija

⚠ UPOZORENJE – Opasnost od strujnog udara!

Nestručne instalacije su opasne.

- ▶ Uređaj sme da se priključi i upotrebljava samo u skladu sa podacima na pločici sa oznakom tipa.
- ▶ Uređaj se može povezati na mrežu naizmenične struje samo pomoću pravilno ugrađene utičnice sa uzemljenjem.
- ▶ Uverite se da je sistem uzemljenja kućne električne instalacije instaliran u skladu sa propisima.
- ▶ Uređaj nikad ne sme da se napaja putem eksternog sklopnog uređaja npr. sata za automatsko uključivanje ili daljinskog upravljanja.
- ▶ Kada je uređaj ugrađen, mrežni prekidač mrežnog priključnog voda mora da bude dostupan ili, ukoliko slobodan pristup nije moguć, u fiksno sprovedenoj električnoj instalaciji se mora ugraditi mehanizam za razdvajanje, u skladu sa uslovima instalacije.
- ▶ Prilikom postavljanja uređaja vodite računa da se mrežni priključni vod ne zaglavi ili ošteti.

Oštećena izolacija mrežnog priključnog voda predstavlja izvor opasnosti.

- ▶ Mrežni priključni vod nikad se ne sme dovoditi u kontakt sa izvorima toplote.

⚠ UPOZORENJE – Opasnost od eksplozije!

Ako su ventilacioni otvori uređaja zatvoreni, ukoliko dođe do curenja iz rashladnog kružnog toga, može nastati zapaljiva mešavina gasa i vazduha.

- ▶ Nemojte zatvarati ventilacione otvore na kućištu uređaja ili ugradnom kućištu.

⚠ UPOZORENJE – Opasnost od požara!

Upotreba produženog kabla za napajanje i nedozvoljenih adaptera predstavlja izvor opasnosti.

- ▶ Nemojte da upotrebljavate produžni kabl ili letve sa višestrukim utičnicama.
- ▶ Upotrebljavajte samo adaptere i mrežne priključne kablove koje je odobrio proizvođač.

- ▶ Ako je mrežni priključni kabl prekratak, a duži mrežni priključni kabl nije na raspolaganju, obratite se stručnom električaru kako biste prilagodili kućnu instalaciju.

Prenosive letve sa višestrukim utičnicama ili strujni adapteri mogu da se pregreju i da izazovu požar.

- ▶ Prenosive letve sa višestrukim utičnicama ili strujne adaptere nemojte pozicionirati na zadnjoj strani uređaja.

1.6 Bezbedna upotreba

⚠ UPOZORENJE – Opasnost od strujnog udara!

Vlaga koja je prodrla unutra može da prouzrokuje strujni udar.

- ▶ Uređaj upotrebljavajte samo u zatvorenim prostorima.
- ▶ Uređaj nemojte nikada da izlažete vrućini i vlazi.
- ▶ Za čišćenje uređaja nemojte da koristite čistač na paru ili čistač pod visokim pritiskom.

⚠ UPOZORENJE – Opasnost od gušenja!

Deca mogu ambalažni materijal da navuku sebi preko glave ili da se njime umotaju, pa da se tako uguše.

- ▶ Ambalažni materijal držite van domašaja dece.
- ▶ Deci nipošto nemojte dozvoliti da se igraju sa ambalažnim materijalom.

Deca bi mogla da udahnu i usisaju odn. progutaju sitne delove i da se na taj način uguše.

- ▶ Držite sitne delove van domašaja dece.
- ▶ Deci nipošto nemojte dozvoliti da se igraju sa sitnim delovima.

⚠ UPOZORENJE – Opasnost od eksplozije!

Usled oštećenja rashladnog kruga može da iscuri rashladno sredstvo i da eksplodira.

- ▶ Za ubrzanje procesa otapanja nemojte koristiti druga mehanička sredstva ili druga sredstva osim ona koja je proizvođač preporučio.
- ▶ Namirnice koje su se zaledile uz nešto odvojite tupim predmetom, npr. drškom drvene kašike.

Proizvodi sa zapaljivim gasovima, npr. sprej, i eksplozivne materije mogu da eksplodiraju.

- ▶ U uređaju je zabranjeno čuvanje proizvoda sa zapaljivim gasovima i eksplozivnim materijama.

⚠ UPOZORENJE – Opasnost od požara!

Električni uređaji unutar uređaja, npr. grejači ili električni aparati za pripremu leda, mogu da izazovu požar.

- ▶ Unutar uređaja ne smeju da rade električni uređaji.

⚠ UPOZORENJE – Opasnost od povrede!

Može da dođe do pucanja posuda sa gaziranim pićima.

- ▶ U pregradi za zamrzavanje nemojte da čuvate posude sa gaziranim pićima.

Povreda očiju usled curenja zapaljivog rashladnog sredstva i štetnih gasova.

- ▶ Ne oštećujte cevi cirkulacionog kruga rashladnog sredstva niti izolaciju.

Uređaj može da se prevrne.

- ▶ Nemojte se penjati ili oslanjati na postolje, elemente za izvlačenje ili vrata.

⚠ UPOZORENJE – Opasnost od promrzlina!

Kontakt sa zamrznutim namirnicama i hladnim površinama može da prouzrokuje opekotine usled hladnoće.

- ▶ Zamrznute namirnice nemojte stavljati u usta odmah nakon vađenja iz pregrade za zamrzavanje.
- ▶ Izbegavajte duži dodir kože sa zamrznutim namirnicama, ledom i površinama u pregradi za zamrzavanje.

⚠ OPREZ – Opasnost od ugrožavanja zdravlja!

Kako biste izbegli kontaminaciju namirnica morate poštovati sledeća uputstva.

- ▶ Kada se vrata otvore na duže vreme, može doći do znatnog porasta temperature u pregradama uređaja.
- ▶ Redovno čistite površine koje mogu doći u dodir sa namirnicama i pristupačnim odvodnim sistemima.
- ▶ Ukoliko 5 dana niste uzimali vodu, isperite sistem za vodu.

- ▶ Sirovo meso i ribu držite u adekvatnim posudama u frižideru tako da ne dodiruje druge namirnice ili da ne kaplje na njih.
- ▶ Ukoliko je frižider/zamrzivač duže vreme prazan, uređaj isključite, otopite, očistite i ostavite vrata otvorena kako ne bi došlo do pojave buđi.

Delovi uređaja od metala ili sa metalnim izgledom mogu da sadrže aluminijum. Kada kisele namirnice dođu u kontakt sa aluminijumom, joni aluminijuma mogu da pređu na namirnice.

- ▶ Kontaminirane namirnice nemojte jesti.

1.7 Oštećen uređaj

⚠ UPOZORENJE – Opasnost od strujnog udara!

Oštećeni uređaj ili oštećeni mrežni priključni vod predstavljaju izvor opasnosti.

- ▶ Nikad nemojte upotrebljavati oštećeni uređaj.
- ▶ Nikada nemojte povlačiti mrežni priključni vod da biste razdvojili uređaj sa strujne mreže. Uvek povlačite mrežni utikač mrežnog priključnog voda.
- ▶ Ukoliko je uređaj ili mrežni priključni vod oštećen, odmah izvucite mrežni utikač mrežnog priključnog voda ili isključite osigurač u kutiji sa osiguračima i zatvorite slavinu.
- ▶ Pozovite korisnički servis. → *Stranica 41*

Nestručne popravke su opasne.

- ▶ Samo za to obučeno stručno osoblje sme da vrši popravke na uređaju.
- ▶ Za popravku uređaja se smeju koristiti samo originalni zamenski delovi.
- ▶ Ako se ošteti mrežni priključni vod ili priključni kabl ovog uređaja, morate da ga zamenite specijalnim mrežnim priključnim vodom ili specijalnim priključnim kablom, koji možete da poručite od proizvođača ili njegove korisničke službe.

⚠ UPOZORENJE – Opasnost od požara!

Ukoliko su cevi oštećene, mogu da iscuru zapaljivo rashladno sredstvo i štetni gasovi i da se zapale.

- ▶ Vatru i izvore paljenja ne približavajte uređaju.
- ▶ Provetrite prostoriju.
- ▶ Isključite uređaj. → *Stranica 20*
- ▶ Izvucite mrežni utikač mrežnog priključnog voda ili isključite osigurač u kutiji sa osiguračima.
- ▶ Pozovite korisnički servis. → *Stranica 41*

2 Izbegavanje materijalnih šteta

PAŽNJA!

Velika težina uređaja ili zaglavljivanje točkića uređaja može da ošteti pod kada pomerate uređaj.

- ▶ Uređaj transportujte ručnim kolicima.
- ▶ Prilikom pomeranja uređaja koristite zaštitu za pod i ne vršite cik-cak pokrete.

Prilikom zatvaranja vrata uređaja, rasklopljeni stub vrata može da ošteti uređaj.

- ▶ Stub vrata nikada nemojte ručno rasklapati.
- ▶ Kada je stub vrata rasklopljen, sklopite ga pre nego što zatvorite vrata.

Korišćenjem uređaja, postolja, elementa za izvlačenje ili vrata kao površine za sedenje ili penjanje, uređaj se može oštetiti.

- ▶ Nemojte se penjati ili oslanjati na uređaj, postolje, elemente za izvlačenje ili vrata.

Preslab ili previsok pritisak vode može da ugrozi funkcionisanje uređaja.

- ▶ Uverite se da pritisak vode na vodovodnoj mreži iznosi minimalno 200 kPa (2 bar) i maksimalno 800 kPa (8 bar).
- ▶ Ukoliko pritisak vode prekoračuje navedenu maksimalnu vrednost, između priključka za pijaću vodu i crevnog kompleta uređaja se mora instalirati ventil za smanjenje pritiska.

Modifikovana ili oštećena creva za vodu mogu da dovedu do materijalnih šteta ili oštećenja uređaja.

- ▶ Creva za vodu nikad se ne smeju presavijati, prignječiti ili presecati.
- ▶ Upotrebljavajte samo isporučena creva za vodu ili originalna rezervna creva.

- ▶ Nikada nemojte ponovo da koristite već korišćena creva za vodu.
- ▶ Nikada nemojte vući crevo za vodu na zadnjem zidu uređaja.

Usled zaprljanja uljem ili masnoćom, plastični delovi i zaptivke vrata mogu da postanu porozni.

- ▶ Plastične delove i zaptivke vrata održavajte u čistom stanju tako da budu bez masti i ulja.

Delovi uređaja od metala ili sa metalnim izgledom mogu da sadrže aluminijum. Aluminijum u kontaktu sa kiselim namirnicama korodira i menja boju.

- ▶ Namirnice koje čuvate u uređaju zapakujte.

Ukoliko delove opreme i pribor perete u mašini za sudove, oni mogu da se deformišu ili promene boju.

- ▶ Delove opreme i pribor nikada nemojte prati u mašini za sudove.

3 Zaštita životne sredine i štednja

3.1 Odlaganje ambalaže u otpad

Ambalažni materijal je ekološki i može se iznova koristiti.

- ▶ Pojedinačne sastavne delove odložite u otpad odvojene po vrstama.

3.2 Štednja energije

Ako se pridržavate ovih napomena, vaš uređaj će trošiti manje struje.

Izbor mesta postavke

- Uređaj zaštitite od direktnog zračenja sunca.
- Uređaj postavite na što većem rastojanju od grejnih tela, šporeta i ostalih izvora toplote:

- Ostvarite 30 mm odstojanja od električnih šporeta ili šporeta na gas.
- Ostvarite 300 mm odstojanja od šporeta na lož-ulje ili ugalj.
- Nikada ne prekrivajte ventilacione otvore i ne stavlajte ništa ispred njih.

Štednja energije prilikom korišćenja

Napomena: Raspored delova opreme nema nikakvog uticaja na potrošnju energije uređaja.

- Uređaj samo kratko otvorite i pažljivo ga zatvorite.
- Nemojte nikada pokrivati ili zatvarati otvore za ventilaciju ili spoljašnje ventilacione otvore.
- Kupljene namirnice transportujte u rashladnoj torbi i brzo ih stavite u uređaj.
- Pre skladištenja ostavite tople namirnice i napitke da se ohlade.
- Da biste iskoristili hladnoću zamrznutih namirnica, stavite zamrznute namirnice u pregradu za hlađenje da se odlede.
- Između namirnica i zadnjeg zida uvek ostavite malo slobodnog mesta.
- Usisajte prašnju spoljašnju ventilacionu rešetku.

Režim komandnog polja za štednju energije

Kada uređaj ne koristite, komandno polje automatski prelazi u režim za štednju energije.

U režimu komandnog polja za štednju energije opcija dispenzera za led i vodu se prikazuje uz redukovanu osvetljenost.

Napomene

- Kada je Super hlađenje uključen, svetli "super" (pregrada za hlađenje).
- Kada je Super zamrzavanje uključeno, svetli "super" (pregrada za zamrzavanje).

Kada ponovo koristite komandno polje, pritisnete taster za točenje ili otvorite vrata, režim komandnog polja za štednju energije se deaktivira.

4 Postavljanje i priključivanje

4.1 Obim isporuke

Kada otpakujete uređaj, proverite sve delove, da li imaju transportna oštećenja i da li je isporuka potpuna.

Ako imate primedbe, obratite se prodavcu kod kojeg ste kupili uređaj ili se obratite našoj korisničkoj službi → *Stranica 41*.

Obim isporuke se sastoji od sledećih delova:

- Samostojeći uređaj
- Oprema i pribor¹
- Montažni materijal
- Uputstvo za montažu
- Uputstvo za upotrebu
- Spisak korisničkih servisa
- Garantni list²
- Energetska etiketa
- Informacije o potrošnji energije i buci
- Informacije o Home Connect

¹ U zavisnosti od opremljenosti uređaja

² Nije dostupno u svim zemljama

4.2 Kriterijumi za mesto postavke

UPOZORENJE

Opasnost od eksplozije!

Ukoliko uređaj stoji u maloj prostoriji, ukoliko dođe do curenja iz rashladnog kružnog toka može nastati zapaljiva mešavina od gasa i vazduha.

- ▶ Uređaj postavite samo u prostoriji koja ima zapreminu od 1 m³ na svakih 8 g rashladnog sredstva. Količina rashladnog sredstva se nalazi na tipskoj pločici. → "Uređaj", Sl.

1/9, Stranica 15

U zavisnosti od modela, fabrička težina uređaja može da iznosi do 155 kg.

Podloga mora da bude dovoljno stabilna kako bi mogla da nosi težinu uređaja.

Podloga mora da bude ravna.

Ovaj rashladni uređaj je namenjen za upotrebu na temperaturama u okruženju od 10 °C do 43 °C.

Uređaj je funkcionalan unutar dozvoljenog opsega temperature u prostoriji.

Ako se uređaj upotrebljava pri nižim temperaturama u prostoriji, oštećenja uređaja mogu da se isključe sve do temperature u prostoriji od 5 °C.

Postavka Over and Under i Side-by-Side

Ako želite da postavite 2 rashladna uređaja jedan iznad ili pored drugog, odstojanje između uređaja mora da bude najmanje 150 mm. Za pojedine uređaje je moguće postavljanje bez minimalnog rastojanja. O tome pitajte prodavca ili planera kuhinja.

4.3 Montaža uređaja

- ▶ Uređaj montirajte prema priloženom uputstvu za montažu.

4.4 Priprema uređaja za prvu upotrebu

1. Izvadite informativni materijal.
2. Uklonite zaštitne folije i osigurače za transport, npr. lepljive trake i karton.
3. Očistite uređaj prvi put.
→ Stranica 32

4.5 Priključivanje uređaja na priključak za pitku vodu

Zahtevi

- Ugaoni ventil je ugrađen na priključku za vodu i pristupačan je nakon ugradnje uređaja.
- Priključak za vodu je proveren i voda ima kvalitet pitke vode.

1. Temeljno ispirajte priključak za vodu za piće, sve dok više ne bude naslaga ili zamućenja u pitkoj vodi.

U slučaju trajnih naslaga ili zamućenja u pitkoj vodi ugradite eksterni sistem filtera za vodu.

2. Ugradite priključak za vodu u skladu sa priloženim uputstvom za montažu.

4.6 Električno priključivanje uređaja

1. Utikač uređaja za hlađenje utaknite u mrežni priključni vod na uređaju.
2. Mrežni utikač mrežnog priključnog voda uređaja utaknite u utičnicu u blizini uređaja.

Podaci o priključivanju nalaze se na pločici sa oznakom tipa.

→ "Uređaj", Sl. **1/9**, Stranica 15

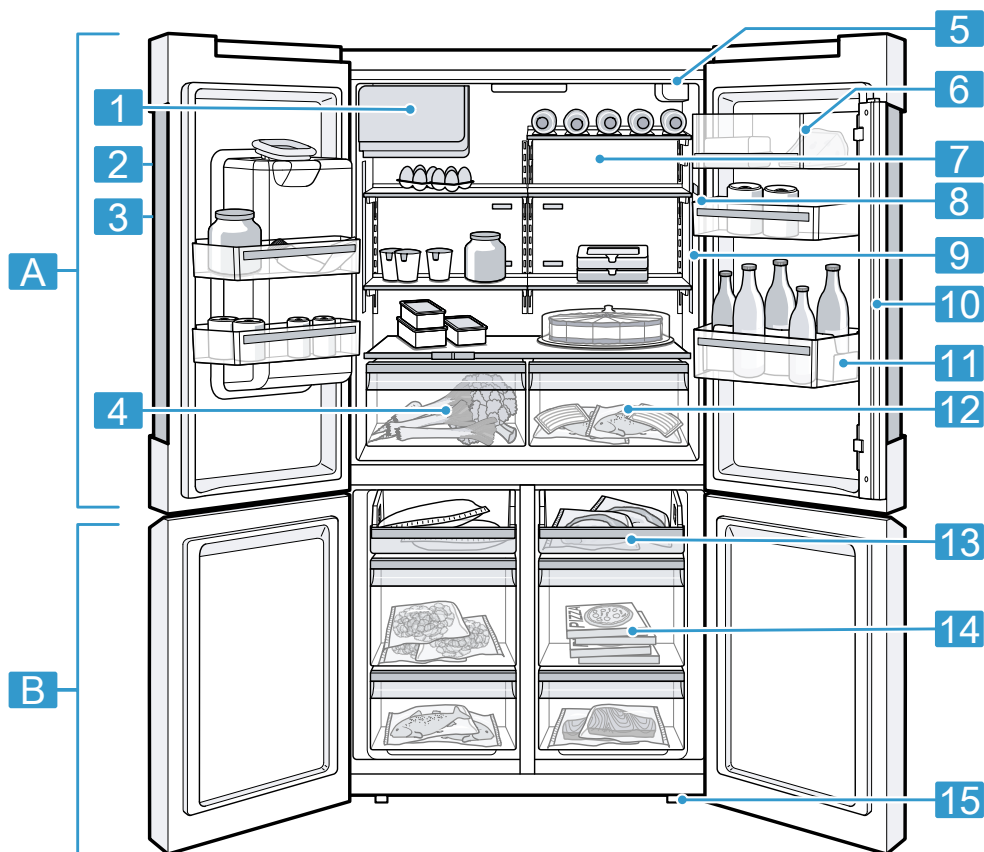
3. Proverite da li mrežni utikač čvrsto naleže.
- ✓ Komandno polje prikazuje animaciju i blokirano je.

- ✓ Uređaj je spreman za rad kada se animacija završi i kada prikazi temperature svetle.

5 Upoznavanje sa uređajem

5.1 Uređaj

Ovde ćete naći pregled sastavnih delova uređaja.



1

A Pregrada za hlađenje
→ *Stranica 25*

B Pregrada za zamrzavanje
→ *Stranica 26*

1 Posuda za kockice leda

2 Komandno polje
→ *Stranica 15*

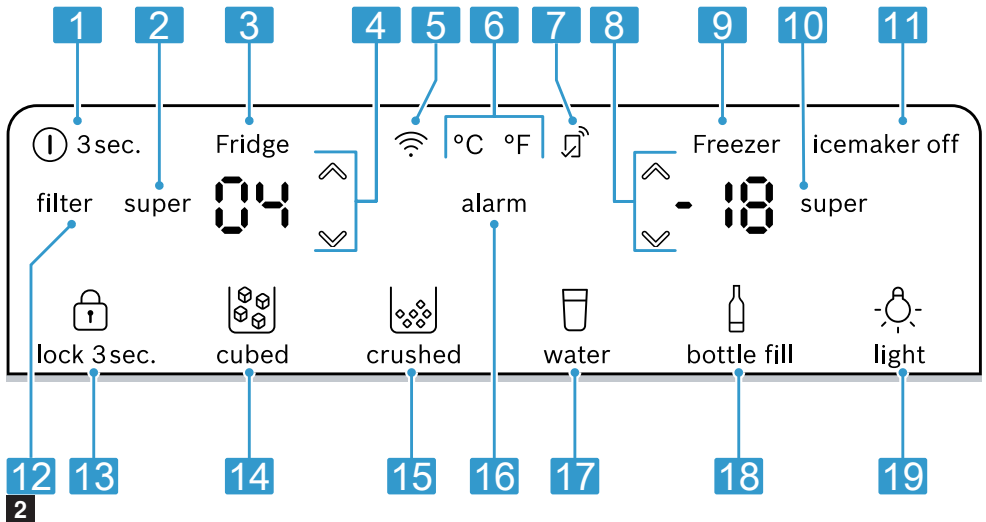
3	Dispenser za led i vodu → <i>Stranica 29</i>
4	Posuda za voće i povrće sa regulatorom vlažnosti → <i>Stranica 17</i>
5	Filter za vodu → <i>Stranica 28</i>
6	Pregrada za maslac i sir → <i>Stranica 18</i>
7	Pregrada za flaše → <i>Stranica 17</i>
8	Osvetljenje
9	Tipaska pločica → <i>Stranica 41</i>

10	Stub vrata sa zaštitom od kondenzacije → <i>Stranica 10</i>
11	Polica za vrata za velike površine → <i>Stranica 18</i>
12	Posuda za skladištenje → <i>Stranica 17</i>
13	Poslužavnik za zamrzavanje → <i>Stranica 17</i>
14	Posuda za zamrznute namirnice → <i>Stranica 33</i>
15	Nogar sa navojem

Napomena: Zavisno od opremljenosti i veličine, moguća su odstupanja između vašeg uređaja i slika.













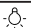
5.2 Komandno polje

Preko komandnog polja možete da podesite sve funkcije uređaja i da dobijate informacije o radnom stanju.



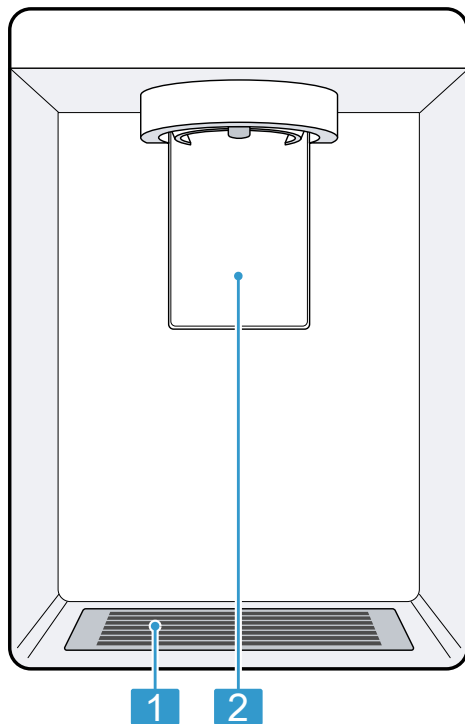
1	ⓐ 3 sec. uključuje ili isključuje uređaj.
2	super (pregrada za hlađenje) uključuje ili isključuje Super hlađenje.

3	Prikazuje podešenu temperaturu pregrade za hlađenje u °F ili °C.
4	∇/∧ (pregrada za hlađenje) podešava temperaturu pregrade za hlađenje.

-
- 5**  uključuje ili isključuje vezu sa WLAN kućnom mrežom (Wi-Fi).
-
- 6** °C/°F menja jedinicu za temperaturu.
-
- 7**  svetli, kada su korisnički definisana podešavanja podešena preko Home Connect aplikacije. Dodatne informacije možete pronaći u Home Connect aplikaciji.
-
- 8**  (pregrada za zamrzavanje) podešava temperaturu pregrade za zamrzavanje.
-
- 9** Prikazuje podešenu temperaturu pregrade za zamrzavanje u °F ili °C.
-
- 10**  super (pregrada za zamrzavanje) uključuje ili isključuje Super zamrzavanje.
-
- 11**  icemaker off isključuje ili uključuje proizvodnju kockica leda.
-
- 12**  filter svetli kada se filter mora zameniti.
-
- 13**  lock 3 sec. uključuje ili isključuje blokadu tastera komandnog polja.
-
- 14**  cubed podešava točenje na kockice leda.
-
- 15**  crushed podešava točenje na izlomljeni led.
-
- 16**  alarm isključuje zvučno upozorenje.
-
- 17**  water pokreće doziranje vode.
-
- 18**  bottle fill podešava točenje na definisanu količinu vode.
-
- 19**  light uključuje ili isključuje trajno osvetljenje dispnzera za led i vodu.
-

5.3 Elementi za rukovanje (dispanser za led i vodu)

Ovde možete da pogledate pregled komponenti dispnzera za led i vodu.



- 3**
-
- 1** Rešetka za kapanje
-
- 2** Taster za točenje
-

6 Oprema

Oprema vašeg uređaja zavisi od modela.

6.1 Polica za odlaganje

PAŽNJA!

Kuke na polici mogu da izgrebu zadnji zid pretrage za hlađenja ako su okačene ukoso.

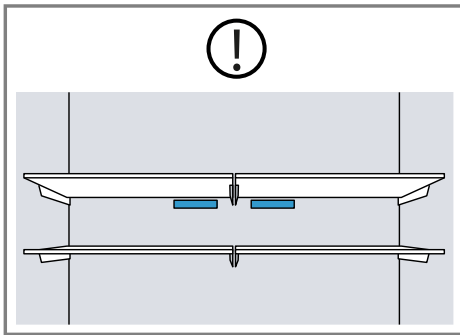
- ▶ Uverite se da polica stoji vodoravno i da su kuke potpuno zakačene.

Kako biste police za odlaganje menjali prema vašim potrebama, možete da izvadite policu i ponovo je postavite na drugom mestu.

→ "Vađenje police za odlaganje", Stranica 32

Napomena

Da cirkulacija vazduha ne bi bila ugrožena, nemojte prekrivati unutrašnje ventilacione otvore.



6.2 Pregrada za flaše

Flaše skladištite, na sigurno, u pregradi za flaše.

Kako biste policu za flaše menjali prema vašim potrebama, možete da izvadite policu za flaše i ponovo je postavite na drugom mestu.

→ "Vađenje police za odlaganje", Stranica 32

6.3 Poslužavnik za zamrzavanje

U poslužavniku za zamrzavanje možete brzo da zaledite manje količine namirnica, npr. jagodičasto voće, komade voća, začinsko bilje i povrće. Namirnice za zamrzavanje ravnomerno rasporedite na poslužavniku za zamrzavanje i ostavite ih otprilike 10 do 12 sati da se potpuno zalede. Zatim ih upakujte u kesu za zamrzivač ili posudu za zamrzivač.

6.4 Posuda za skladištenje

U posudi za skladištenje vladaju niže temperature nego u pregradi za hlađenje. Temperature mogu povremeno dosegnuti vrednosti ispod 0 °C (32 °F).

Kako bi se postigle temperature blizu 0 °C (32 °F) u posudi za skladištenje, temperaturu pregrade za hlađenje podesite na 2 °C (34 °F).

→ Stranica 20

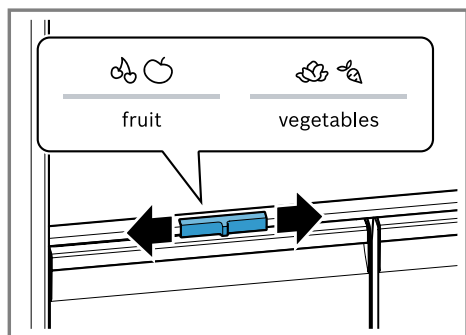
Niže temperature u posudi za skladištenje iskoristite za držanje lako kvarljivih namirnica, npr. ribe, mesa i suhomesnatih proizvoda.

6.5 Posuda za voće i povrće sa regulatorom vlažnosti

Sveže voće i povrće držite nezapakovano u posudi za voće i povrće.

Isečeno voće i povrće čuvajte pokriveno ili hermetički zatvoreno.

Preko regulatora vlažnosti i specijalnog zaptivača može da se podesi vlažnost vazduha u posudi za voće i povrće. Na taj način sveže voće i povrće možete da čuvate dva puta duže nego inače.



Podešavanje vlažnosti vazduha u posudi za voće i povrće u skladu sa vrstom i količinom namirnica koje treba skladištiti pomoću pomeranja regulatora za vlažnost:

- Niska vlažnost vazduha 🍏🍊 kod skladištenja pretežno voća, skladištenja mleka ili velikog opterećenja.
- Visoka vlažnost vazduha 🌿🥒 kod skladištenja pretežno povrća ili malog opterećenja.

U zavisnosti od količine i vrste uložених namirnica, u posudi za voće i povrće se može pojaviti kondenzat.

Kondenzat obrišite suvom krpom i pomoću regulatora vlažnosti podesite nisku vlažnost vazduha.

Kako bi se očuvali kvalitet i aroma, voće i povrće koje je osetljivo na niske temperature držite van uređaja na temperaturama od otprilike 8 °C (46 °F) do 12 °C (54 °F), npr. ananas, banane, citrusno voće, krastavac, tikvice, paprika, paradajz i krompir.

6.6 Pregrada za maslac i sir

Skladištite maslac i tvrdi sir u pregradu za maslac i sir.

6.7 Polica za vrata

Kako biste policu za vrata menjali prema vašim potrebama, možete da izvadite policu za vrata i ponovo je postavite na drugom mestu.

→ "Vađenje police za vrata",
Stranica 32

6.8 Posuda za kockice leda

Kada je uključen dispencer za led i vodu, proizvedene kockice leda se automatski čuvaju u posudi za kockice leda.

⚠ UPOZORENJE

Opasnost od povrede!

Posezanje rukom u otvor za točenje posude za kockice leda može izazvati ozbiljne povrede.

- ▶ Nikada ne posežite rukom u otvor za točenje posude za kockice leda.

⚠ UPOZORENJE

Opasnost od promrzlina!

Kontakt sa kockicama leda i hladnim površinama može da prouzrokuje opekotine usled hladnoće.

- ▶ Izbegavajte duži kontakt kože sa kockicama leda i površinama u posudi za kockice leda.

PAŽNJA!

Dispencer za led i vodu može biti blokirani ili se može oštetiti namirnicama ili predmetima koje su stavljene u posudu za kockice leda.

- ▶ U posudu za kockice leda nemojte stavljati namirnice ili predmete.
- ▶ U posudu za kockice leda nemojte stavljati eksterno napravljene kockice leda.

Saveti

- Velike količine kockica leda vadite direktno iz posude za kockice leda ili ih čuvajte na polici za zaleđivanje. → *Stranica 33*
- Izvucite posudu za kockice leda obema rukama, jer je puna posuda teška.

6.9 Pribor

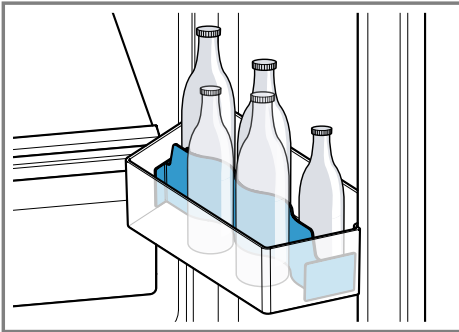
Koristite originalni pribor. On je specijalno prilagođen za vaš uređaj. Pribor za vaš uređaj zavisi od modela.

Pregrada za jaja

Jaja čuvajte na sigurnom u pregradi za jaja.

Držać za flaše

Držać za flaše sprečava da se flaše prevrnu kada otvarate ili zatvarate vrata.

**7 Osnovno rukovanje****7.1 Uključivanje uređaja**

1. Uređaj priključite na struju.
→ *Stranica 12*

Napomena: Ukoliko je uređaj prethodno isključen preko komandnog polja, držite ① **3 sec.** pritisnuto na 3 sekundi.

- ✓ Komandno polje prikazuje animaciju i blokirano je.
 - ✓ Uređaj je spreman za rad kada se animacija završi i kada prikazi temperature svetle.
 - ✓ Motor se pokreće sa 5 minuta zakašnjenja.
 - ✓ Uređaj počinje da hladi.
 - ✓ Oglašava se zvučni signal upozorenja, prikaz temperature (pregrada za zamrzavanje) i "alarm" trepere, jer je pregrada za zamrzavanje još suviše topla.
2. Isključite zvučno upozorenje pomoću **alarm**.
 - ✓ Kad se dostigne podešena temperatura, "alarm" se gasi.
 3. Podesite željenu temperaturu.
→ *Stranica 20*


7.2 Napomene za rad

- Kada uključite uređaj, potrebno je i do nekoliko sati za postizanje podešene temperature. Namirnice nemojte skladištiti pre nego što se postigne podešena temperatura.
- Prednje strane i bočni zidovi kućišta se povremeno zagrevaju u neznačajnoj meri. Ovo sprečava stvaranje kondenzata.
- Kada zatvorite vrata, može nastati potpritisak. Vrata mogu samo teško ponovo da se otvore. Sačekajte momenat dok se potpritisak ne ujednači.
- Temperatura u uređaju se razlikuje usled sledećih uslova:
 - Učestalost otvaranja uređaja
 - Količina za punjenje
 - Temperatura svežih namirnica koje ste stavili u uređaj
 - Temperatura okruženja

sr Dodatne funkcije

- Direktno sunčevo zračenje

7.3 Isključivanje uređaja

1. Za aktiviranje režima za podešavanje, dodirnite gornji deo komandnog polja.
2. Držite pritisnuto  **3 sec.** na 3 sekunde.



7.4 Podešavanje jedinice temperature

Možete da birate između jedinice temperature °C i °F.

1. Za aktiviranje režima za podešavanje, dodirnite gornji deo komandnog polja.
2. Pritisnite °C/°F.



7.5 Podešavanje temperature

Podešavanje temperature pregrade za hlađenje

1. Za aktiviranje režima za podešavanje, dodirnite gornji deo komandnog polja.
2. Pritiskajte / (pregrada za hlađenje) sve dok prikaz temperature (pregrada za hlađenje) ne prikaže željeno podešavanje temperature.

Preporučena temperatura u pregradi za hlađenje iznosi 4 °C (39 °F).

Podešavanje temperature pregrade za zamrzavanje



1. Za aktiviranje režima za podešavanje, dodirnite gornji deo komandnog polja.
2. Pritiskajte / (pregrada za zamrzavanje) sve dok prikaz temperature (pregrada za zamrzavanje) ne prikaže željeno podešavanje temperature.

Preporučena temperatura u pregradi za zamrzavanje iznosi -18 °C (0 °F).



7.6 Blokada tipki

Blokada tastera sprečava neželjeno ili nepravilno rukovanje uređajem.

Uključivanje blokade tastera

1. Za aktiviranje režima za podešavanje, dodirnite donji deo komandnog polja.
 2. Pritisnite  **lock 3 sec.** na 3 sekunde.
- ✓  "lock 3 sec." svetli.

Isključivanje blokade tastera

- ▶ Pritisnite  **lock 3 sec.** na 3 sekunde.
- ✓  "lock 3 sec." se gasi.

8 Dodatne funkcije

Saznajte kojim dodatnim funkcijama koje se mogu podešavati raspolaže vaš uređaj. Preko Home Connect aplikacije možete da podesite dodatne funkcije.

8.1 Super hlađenje

Kod Super hlađenje, pregrada za hlađenje se hladi u što većoj mogućoj meri.

Uključite Super hlađenje pre skladištenja velikih količina namirnica u pregradu za hlađenje.

Napomena: Kada je uključeno Super hlađenje, može doći do pojačane buke.

Uključivanje Super hlađenje

1. Za aktiviranje režima za podešavanje, dodirnite gornji deo komandnog polja.

- 2. Pritisnite **super** (pregrada za hlađenje).
- ✓ "super" (pregrada za hlađenje) svetli.

Napomena: Uređaj se prebacuje na normalni režim rada nakon otpr. 6 sati.

Isključivanje Super hlađenje

1. Za aktiviranje režima za podešavanje, dodirnite gornji deo komandnog polja.
2. Pritisnite **super**.
- ✓ Prikazuje se prethodno podešena temperatura.

8.2 Automatsko Super zamrzavanje

Pregrada za zamrzavanje se kod funkcije automatskog Super zamrzavanje hladi znatno više nego u normalnom režimu rada. Namirnice se tako brže zamrzavaju.

Automatsko Super zamrzavanje se uključuje, ako sveže namirnice stavite u donju posudu za zamrznute namirnice počevši sa leve strane.

Automatsko Super zamrzavanje je fabrički aktivirano. Možete da deaktivirate automatsko Super zamrzavanje. Kada je uključeno automatsko Super zamrzavanje, svetli "super" (pregrada za zamrzavanje) i može da nastane pojačana buka.

Uređaj se po završetku automatskog Super zamrzavanje prebacuje na normalni režim rada.

Aktiviranje automatskog Super zamrzavanje

1. Za aktiviranje režima za podešavanje, dodirnite gornji deo komandnog polja.

2. Držite pritisnuto **super** (pregrada za hlađenje) 5 sekundi.
- ✓ Kada se oglase 2 zvučna signala, automatsko Super zamrzavanje je aktivirano.

Deaktiviranje automatskog Super zamrzavanje

1. Za aktiviranje režima za podešavanje, dodirnite gornji deo komandnog polja.
2. Držite pritisnuto **super** (pregrada za hlađenje) 5 sekundi.
- ✓ Kada se oglase 3 zvučna signala, automatsko Super zamrzavanje je deaktivirano.

Prekidanje automatskog Super zamrzavanje

1. Za aktiviranje režima za podešavanje, dodirnite gornji deo komandnog polja.
2. Pritisnite **super** (pregrada za zamrzavanje).
- ✓ Prikazuje se prethodno podešena temperatura.

8.3 Ručno Super zamrzavanje

Pregrada za zamrzavanje se kod Super zamrzavanje hladi u što većoj mogućoj meri.

Uključite Super zamrzavanje 4 do 6 sati pre skladištenja količine namirnica veće od 2 kg u pregradu za zamrzavanje.

Koristite Super zamrzavanje za ubrzanje proizvodne kockica leda.

Kako biste iskoristili kapacitet zamrzavanja, koristite Super zamrzavanje. → "Preduslovi za kapacitet zamrzavanja", Stranica 26

Napomena: Kada je uključeno Super zamrzavanje, može doći do pojačane buke.

Uključivanje ručnog Super zamrzavanje

1. Za aktiviranje režima za podešavanje, dodirnite gornji deo komandnog polja.
 2. Pritisnite **super** (pregrada za zamrzavanje).
- ✓ "super" (pregrada za zamrzavanje) svetli.

Napomena: Uređaj se prebacuje na normalni režim rada nakon otpr. 54 sati.

Isključivanje ručnog Super zamrzavanje

1. Za aktiviranje režima za podešavanje, dodirnite gornji deo komandnog polja.
 2. Pritisnite **super** (pregrada za zamrzavanje).
- ✓ Prikazuje se prethodno podešena temperatura.

8.4 Režim za Šabat

Da biste uređaj mogli da koristite i na Šabat, režim za Šabat isključuje sve funkcije koje nisu neophodne. Tokom režima za Šabat su isključene sledeće funkcije:

- Super hlađenje
- Automatsko Super zamrzavanje i ručno Super zamrzavanje
- Alarm
- Dozator vode
- Proizvodnja kockica leda i dozator kockica leda
- Unutrašnje osvetljenje
- Zvučni signali
- Poruke na komandnoj površini

Napomena: Tokom režima za Šabat isključuje se osvetljenje polja sa komandama. **super** (pregrada za zamrzavanje) svetli umanjenom jačinom svetla.

Uključivanje režima za Šabat

1. Za aktiviranje režima za podešavanje, dodirnite gornji deo komandnog polja.
 2. **super** (pregrada za zamrzavanje) držite 15 sekundi pritisnutim, dok se ne oglasi zvučni signal.
- ✓ "super" (pregrada za zamrzavanje) svetli.

Napomena: Uređaj se prebacuje na normalni režim rada nakon približno 80 časova.

Isključivanje režima za Šabat

1. Za aktiviranje režima za podešavanje, dodirnite gornji deo komandnog polja.
2. **super** (pregrada za zamrzavanje) držite 15 sekundi pritisnutim, dok se ne oglasi zvučni signal.

8.5 Obaveštenje o zameni filtera

Na svakih 6 meseci se uključuje obaveštenje o zameni filtera. "filter" svetli.

Napomena: Ukoliko je potrošnja vode visoka, obaveštenje o zameni filtera se uključuje ranije.

Isključivanje obaveštenja o zameni filtera

1. Zamenite filter za vodu.
Bajpas kapica ne mora da se zameni.
 2. Pritisnite **filter**.
- ✓ Gasi se "filter".
 - ✓ Status zamene filtera je resetovan.

9 Alarm

9.1 Alarm za vrata

Kada su vrata uređaja duže vreme otvorena, uključuje se alarm za vrata. Oglašava se zvučni signal upozorenja, "alarm" i podešena temperatura dotične pregrade trepere.

Isključivanje alarma za vrata

- ▶ Zatvorite vrata uređaja ili pritisnite **alarm**.
- ✓ Zvučno upozorenje je isključeno.

9.2 Alarm za temperaturu

Kada je pregrada za zamrzavanje previše zagrejana, uključuje se alarm za temperaturu.

Oglašava se zvučni signal upozorenja, "alarm" i podešena temperatura dotične pregrade trepere.

OPREZ

Opasnost od ugrožavanja zdravlja!

Prilikom odmrzavanja može doći do razmnožavanja bakterija i zamrznute namirnice mogu da se pokvare.

- ▶ Zamrznute namirnice koje su počele da se odmrzavaju ili koje se odmrznu nemojte ponovo zamrzavati.
- ▶ Zamrznite ih ponovo tek kada se skuvaju ili ispeku.
- ▶ Maksimalni rok za čuvanje više ne važi u potpunosti.

U sledećim slučajevima može da se uključi alarm za temperaturu:

- Uređaj se pušta u rad.
Uskladištite namirnice tek kada se postigne podešena temperatura.
- Skladište se velike količine svežih namirnica.

Pre skladištenja velikih količina namirnica, uključite Super zamrzavanje.

- Vrata pregrade za zamrzavanje su predugo otvorena.
Proverite da li su se namirnice otkravile ili otopile.

Isključivanje alarma za temperaturu

- ▶ Pritisnite **alarm**.
- ✓ Zvučno upozorenje je isključeno.
- ✓ Prikaz temperature (pregrada za zamrzavanje) nakratko prikazuje najvišu temperaturu koja je vladala u pregradi za zamrzavanje. Zatim prikaz temperature (pregrada za zamrzavanje) ponovo pokazuje podešenu temperaturu.
- ✓ Od tog trenutka ponovo se meri i memoriše najviša temperatura.
- ✓ "alarm" svetli sve dok se ne dostigne podešena temperatura.

10 Home Connect

Ovaj uređaj podržava povezivanje sa mrežom. Da biste rukovali funkcijama preko Home Connect aplikacije, povežite svoj uređaj sa mobilnim krajnjim uređajem.

Home Connect usluge nisu dostupne u svim zemljama. Dostupnost Home Connect funkcije zavisi od dostupnosti Home Connect usluga u vašoj zemlji. Informacije o tome naći ćete na: www.home-connect.com.

Da biste mogli da koristite funkciju Home Connect, prvo morate da uspostavite vezu sa WLAN kućnom mrežom (Wi-Fi¹) i Home Connect aplikacijom.

¹ Wi-Fi je zaštićena marka preduzeća Wi-Fi Alliance.

Posle uključivanja uređaja, sačekajte najmanje 3 minuta dok se ne završi interna inicijalizacija uređaja. Tek nakon toga podesite Home Connect.

Aplikacija Home Connect će vas voditi kroz postupak prijavljivanja. Da biste izvršili podešavanja, sledite korake u Home Connect aplikaciji.

Savet: Takođe se pridržavajte i napomena u Home Connect aplikaciji.

Napomene

- Obratite pažnju na napomene o bezbednosti u ovom uputstvu za upotrebu i vodite računa o tome da se one poštuju i kada uređajem upravljate putem Home Connect aplikacije.
→ "Bezbednost", Stranica 4
- Rukovanje na samom uređaju uvek ima prioritet. Tada nije moguće rukovanje putem Home Connect aplikacije.

10.1 Podešavanje aplikacije Home Connect

1. Instalirajte aplikaciju Home Connect na mobilnom krajnjem uređaju.
2. Pokrenite aplikaciju Home Connect i podesite pristup za Home Connect.
Aplikacija Home Connect će vas voditi kroz postupak prijavljivanja.

10.2 Podešavanje Home Connect

Zahtevi

- Aplikacija Home Connect je podešena na mobilnom krajnjem uređaju.
- Uređaj je u dometu kućne WLAN mreže (Wi-Fi) na mestu na kom je postavljen.

1. Otvorite Home Connect aplikaciju i skenirajte sledeći QR kôd.



2. Pratite uputstva u aplikaciji Home Connect.

10.3 Uključivanje veze sa WLAN kućnom mrežom (Wi-Fi)

- ▶ Pritisnite .

10.4 Isključivanje veze sa WLAN kućnom mrežom (Wi-Fi)

- ▶ Pritisnite .

10.5 Instalacija ažuriranja Home Connect softvera



Napomena: Ako je dostupno ažuriranje Home Connect softvera, pojavljuje se poruka na Home Connect aplikaciji.

- ▶ Za instalaciju ažuriranja Home Connect softvera pratite uputstva u Home Connect aplikaciji.
- ✓ Tokom instalacije je delimično blokirano komandno polje.

10.6 Resetovanje Home Connect podešavanja

Ukoliko dođe do problema sa povezivanjem vašeg uređaja sa kućnom WLAN mrežom (Wi-Fi) ili ukoliko želi-

te da prijavite uređaj u drugu kućnu WLAN mrežu (Wi-Fi), možete da resetujete Home Connect podešavanja.

- ▶  držite pritisnuto 6 sekundi, sve dok se  ne ugasi.
- ✓ Home Connect podešavanja su resetovana.

10.7 Daljinska dijagnostika

Pomoću daljinske dijagnostike korisnički servis može da pristupi vašem uređaju ukoliko se sa odgovorajućom željom obratite korisničkom servisu, vaš uređaj je povezan sa Home Connect serverom i daljinska dijagnostika je dostupna u zemlji u kojoj koristite uređaj.

Savet: Ostale informacije kao i napomene o dostupnosti daljinske dijagnostike u vašoj zemlji nalaze se u Service/Support delu lokalne veb-stranice: www.home-connect.com.

10.8 Zaštita ličnih podataka

Obratite pažnju na napomene o zaštiti podataka.

Prilikom prvog povezivanja uređaja sa kućnom mrežom koja je povezana na internet, uređaj serveru Home Connect šalje sledeće kategorije podataka (prva registracija):

- Jedinствена oznaka uređaja (koja se sastoji od ključa uređaja i MAC adrese povezanog Wi-Fi komunikacionog modula).
- Sigurnosni sertifikat Wi-Fi komunikacionog modula (za osiguravanje informacija o vezi).
- Aktuelna verzija softvera i hardvera vašeg kućnog uređaja.
- Status eventualnog prethodnog resetovanja na fabrička podešavanja.

Ova prva registracija priprema korišćenje funkcija Home Connect i potrebna je u trenutku kada prvi put želite da koristite funkcije Home Connect.

Napomena: Imajte na umu da se Home Connect funkcionalnosti mogu upotrebljavati samo u kombinaciji sa Home Connect aplikacijom. Informacije o zaštiti podataka mogu da se pogledaju u aplikaciji Home Connect.

11 Pregrada za hlađenje

U pregradi za hlađenje možete da držite meso, kobasice, ribu, mlečne proizvode, jaja, pripremljena jela i peciva.

Temperatura se može podešavati od 2 °C (46 °F) do 8 °C (36 °F).

Čuvanjem u hladnom stanju kratko ili srednjoročno možete da čuvate i namirnice koje se brzo kvare. Što je temperatura niža, namirnice ostaju duže sveže.

11.1 Saveti za držanje namirnica u pregradi za hlađenje

- Skladištite samo sveže namirnice u besprekornom stanju.
- Namirnice skladištite hermetički zapakovane ili prekrivene.
- Da cirkulacija vazduha ne bi bila ugrožena i radi sprečavanja zamrzavanja namirnica, namirnice nemojte stavljati ispred unutrašnjih ventilacionih otvora ili tako da direktno dodiruju zadnji zid.
- Sačekajte da se topla jela i napici prvo ohlade.
- Obratite pažnju na datum roka trajanja ili datum potrošnje koji je naveo proizvođač.

11.2 Hladne zone u pregradi za hlađenje

Cirkulacijom vazduha u pregradi za hlađenje nastaju različite hladne zone.

Najhladnija zona

Najhladnija zona je u posudi za skladištenje.

Savet: U najhladnijoj zoni skladištite lako kvarljive namirnice, npr. ribu, suhomesnate proizvode i meso.

Najtoplija zona

Najtoplija zona je sasvim gore u vratima.

Savet: U najtoplijoj zoni čuvajte namirnice koje nisu osetljive, npr. tvrdi sir i maslac. Na taj način sir može da razvija svoju aromu, a maslac ostaje mek.

12 Pregrada za zamrzavanje

U pregradi za zamrzavanje možete da skladištite duboko zamrznute namirnice, da zamrzavate namirnice i pravite kockice leda.

Temperatura se može podešavati od $-16\text{ }^{\circ}\text{C}$ ($3\text{ }^{\circ}\text{F}$) do $-24\text{ }^{\circ}\text{C}$ ($-11\text{ }^{\circ}\text{F}$). Dugoročno čuvanje namirnica trebalo bi da se vrši pri temperaturi od $-18\text{ }^{\circ}\text{C}$ ($0\text{ }^{\circ}\text{F}$) ili nižoj.

Čuvanjem u zamrznutom stanju dugoročno možete da čuvate namirnice koje se brzo kvare. Niske temperature usporavaju ili zaustavljaju propadanje.

12.1 Kapacitet zamrzavanja

Kapacitet zamrzavanja navodi za koliko sati koja količina namirnica može potpuno da se zamrzne.

Podatke o kapacitetu zamrzavanja možete da nađete na tipskoj pločici.

→ "Uređaj", Sl. 1/9, Stranica 15

Preduslovi za kapacitet zamrzavanja

1. Otp. 24 sata pre skladištenja svežih namirnica, uključite Super zamrzavanje.
→ "Uključivanje ručnog Super zamrzavanje", Stranica 22
2. Na policu za zaledivanje stavite prvo namirnice.

12.2 Maksimalno korišćenje zapremine pregrade za zamrzavanje

Saznajte kako možete da skladištite maksimalnu količinu namirnica za zamrzavanje u pregradi za zamrzavanje.

1. Izvadite sve delove opreme iz pregrade za zamrzavanje.
→ Stranica 32
2. Namirnice složite direktno na dnu pregrade za zamrzavanje.

12.3 Saveti za skladištenje namirnica u pregradi za hlađenje

- Namirnice skladištite hermetički zapakovane.
- Namirnice koje treba zamrznuti nemojte dovoditi u dodir sa zamrznutim namirnicama.
- Namirnice rasporedite po čitavoj površini police i posuda za zamrznute namirnice.

- Kako bi vazduh neometano mogao da cirkuliše u uređaju, ugurajte posudu za zamrznute namirnice do graničnika.

12.4 Saveti za zamrzavanje svežih namirnica

- Zamrzavajte isključivo sveže i neoštećene namirnice.
- Namirnice zamrzavajte u porcijama.
- Pripremljene namirnice su povoljnije od onih koje se konzumiraju sveže.
- Pre zamrzavanja, povrće operite, isecite ili blanširajte.
- Voće pre zamrzavanja operite, izvadite koštice i eventualno ogulite, eventualno dodajte šećer i rastvorenu askorbinsku kiselinu.
- Namirnice koje su pogodne za zamrzavanje su npr. pečiva, riba i morski plodovi, meso, divljač i živinsko meso, jaja bez ljuske, sir, maslac, sirni namaz, masna jela i ostaci jela.
- Namirnice koje nisu pogodne za zamrzavanje su npr. zelene salate, rotkvice, jaja sa ljuskom, grožđe, sirove jabuke i kruške, jogurt, kiseljela pavlaka, krem freš i majonez.

Pakovanje namirnica za zamrzavanje

Odgovarajući materijal za pakovanje i prava vrsta ambalaže u velikoj meri održavaju kvalitet proizvoda i sprečavaju izgaranje u zamrzivaču.

1. Namirnice stavite u ambalažu.
2. Istisnite vazduh.
3. Ambalažu zatvorite tako da ne propušta vazduh, da namirnice ne bi izgubile ukus ili da se ne isuše.
4. Ambalažu označite sa sadržajem i datumom zamrzavanja.

12.5 Rok trajanja zamrznutih namirnica na $-18\text{ }^{\circ}\text{C}$ ($0\text{ }^{\circ}\text{F}$)

Namirnice	Vreme čuvanja
Riba, kobasice, pripremljena jela, pečiva	do 6 meseci
Živinsko meso, meso	do 8 meseci
Povrće, voće	do 12 meseci

U utisnutom kalendaru zamrzavanja je navedeno maksimalno trajanje skladištenja u mesecima na stalnoj temperaturi od $-18\text{ }^{\circ}\text{C}$ ($0\text{ }^{\circ}\text{F}$).

12.6 Načini odmrzavanja zamrznutih namirnica

OPREZ

Opasnost od ugrožavanja zdravlja!

Prilikom odmrzavanja može doći do razmnožavanja bakterija i zamrznute namirnice mogu da se pokvare.

- ▶ Zamrznute namirnice koje su počele da se odmrzavaju ili koje se odmrznu nemojte ponovo zamrzavati.
- ▶ Zamrznite ih ponovo tek kada se skuvaju ili ispeku.
- ▶ Maksimalni rok za čuvanje više ne važi u potpunosti.
- U pregradi za hlađenje odmrzavajte namirnice životinjskog porekla, npr. ribu, meso, sir i sirni namaz.
- Hleb odmrzavajte na sobnoj temperaturi.
- Namirnice za trenutnu upotrebu odmrzavajte u mikrotalasnoj pećnici, rerni ili na ploči za kuvanje.

13 Sistem sa vodom

Uređaj poseduje komponente koje su napunjene vodom.

Sistem za vodu funkcioniše samo kada je ugrađen filter ili kapica za bajpas.

Pre razdvajanja uređaja sa priključka za pijaću vodu, isključite proizvodnju kockica leda.

13.1 Filter za vodu

Filter za vodu filtrira čestice i ukus hlora iz vode.

Filter za vodu filtrira dodatnu nečistoću, npr. hloramin, olovo i ostatke lekova.

Napomena: Filter za vodu ne filtrira bakterije ili mikrobe.

Zamenite filter za vodu:

- na svakih 6 meseci.
- kada svetli "filter".
- ako je protok vode vidljivo smanjen.

Saveti

- Novi filter za vodu možete nabaviti u našem korisničkom servisu, kod vašeg prodavca ili na našoj internet stranici.
- Ako ne želite da koristite filter za vodu u vašem uređaju ili ste ugradili eksterni sistem filtera za vodu, možete trajno zameniti filter za vodu upotrebom bajpas kapice. Bajpas kapica filtrira samo grube čestice iz vode i može se čistiti po potrebi. Bajpas kapicu možete nabaviti u našem korisničkom servisu, kod vašeg prodavca ili na našoj internet stranici.

Obaveštenje o zameni filtera

Na svakih 6 meseci se uključuje obaveštenje o zameni filtera. "filter" svetli.

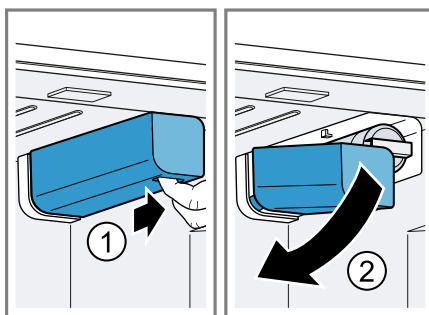
Napomena: Ukoliko je potrošnja vode visoka, obaveštenje o zameni filtera se uključuje ranije.

Isključivanje obaveštenja o zameni filtera

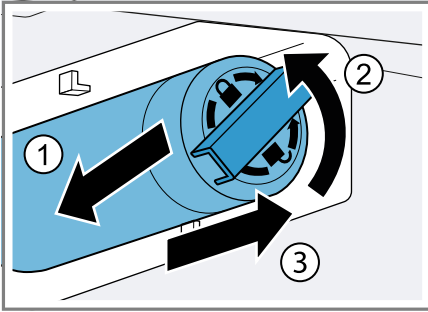
1. Zamenite filter za vodu.
Bajpas kapica ne mora da se zameni.
2. Pritisnite **filter**.
 - ✓ Gasi se "filter".
 - ✓ Status zamene filtera je resetovan.

Zamena filtera za vodu ili bajpas kapice

1. Uхватite urez ispod poklopca filtera ①, lagano ga izvucite prema napred i sklopite levo dole ②.



2. Filter za vodu sklopite nalevo ①, okrenite za 90° u smeru suprotno kretanju kazaljke na satu ② i skinite ga ③.
 - Filter za vodu skinite pažljivo, jer je možda pod pritiskom.



Napomena: Prilikom skidanja iz filtera kaplje nešto vode. Kapi vode uklonite suvom krpom.

Savet: Potrošeni filter za vodu možete odložiti u kućni otpad.

3. Novi filter za vodu ili bajpas kapicu gurnite do kraja u otvor za filter i okrenite za 90° u smeru kretanja kazaljke na satu i sklopite nadesno gore.
4. Poklopac filtera sklopite nadesno gore i pomerite do kraja unazad.
5. Uklonite kockice leda koje su proizvedene u prvih 24 sata i 5 minuta vadite vodu i uklonite je.

13.2 Dispenser za led i vodu

Dispenser za led i vodu koristite za točenje kockica leda, izlomljenog leda i rashlađene vode.

Da biste dobili maksimalnu proizvodnju kockica leda tokom 24 sata, praznite posudu za kockice leda svaka 4 sata.

Količina proizvodnje kockica leda se razlikuje usled sledećih faktora:

- Učestalost otvaranja uređaja
- Punjenje namirnicama

- Okolna temperatura i vlažnost
- Pritisak vode i stanje filtera za vodu

Napomena: Kada su vrata uređaja otvorena, dispenser za led i vodu je blokiran.

Puštanje u rad dispensera za led i vodu

Napomene

- Proizvodnja kockica leda se pokreće čim se uređaj uključi i pregrada za zamrzavanje postigne podešenu temperaturu.
- Kada posuda za zamrzavanje dostigne podešenu temperaturu, prva proizvodnja kockica leda se završava posle otprilike 4 sata.
- Nakon priključivanja uređaja ili ugradnje novog filtera za vodu, u sistemu za vodu ima vazduha.

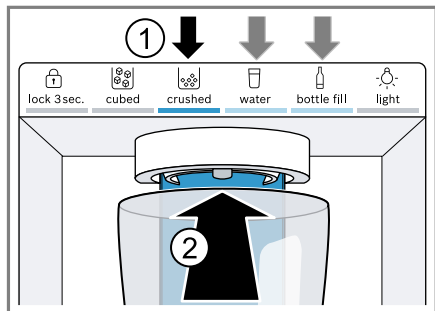
Zahtev: Uređaj je priključen na priključak za pijaću vodu.

1. Točite vodu sve dok ne prestanu da se pojavljuju mehurići vazduha. Vodu koja se raspršila uklonite suvom krpom.
2. Iz higijenskih razloga točite vodu tokom 5 minuta i proljite je.
3. Iz higijenskih razloga bacite kockice leda koje su proizvedene tokom prva 24 časa.

Točenje leda ili vode

1. Za aktiviranje režima za podešavanje, dodirnite donji deo komandnog polja.

2. Pritisnite željenu opciju ① i pritisnite čašu na taster za točenje ②.
 - Ukoliko 5 dana niste uzimali vodu, isperite sistem za vodu. Za ispiranje sistema za vodu, natočite 2 l vode.



Savet: Držite čašu direktno ispod otvora za točenje.

Napomene

- Nakon određenog vremena neprekidnog točenja, dispencer za led i vodu prekida rad. Sačekajte još nekoliko sekundi da biste ponovo mogli da točite led ili vodu.
- Nakon nekoliko postupaka točenja leda ili vode u nizu, dispencer za led i vodu zaustavlja rad. Sačekajte nekoliko minuta da biste ponovo točili led ili vodu.
- Prilikom prelaska sa **cubed** na **crushed**, prilikom sledećeg točenja može da izađe i nekoliko kockica leda.
- Prilikom prelaska sa **crushed** na **cubed**, prilikom sledećeg točenja može da izađe i malo izlomljenog leda.

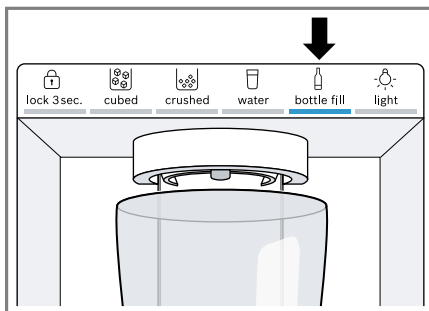
Opcija za punjenje flaša

Pomoću opcije za punjenje flaša možete da točite definisanu količinu vode.

Napomena: Fabrički definisana količina vode je otprilike 500 ml.

Točenje količine za flaše

1. Pritisnite **bottle fill**.
2. Ispod otvora za točenje postavite flašu ili bokal.
3. Pritisnite **bottle fill**.



- ✓ Toči se fabrički definisana količina vode.

Saveti



- Za prevremeno zaustavljanje točenja, pritisnite bilo koje polje osetljivo na dodir na komandnom polju.
- Za ponovno pokretanje točenja, pritisnite **bottle fill**.

Napomena: Ukoliko neko vreme ne točite količinu za flaše, opcija prelazi na **water**.

Podešavanje količine vode za opciju za punjenje flaša

Napomena: Maksimalno vreme punjenja iznosi 60 sekundi.



1. Pritisnite **bottle fill**.
2. Ispod otvora za točenje postavite flašu ili bokal.
3. Izaberite jednu od sledećih opcija:
 - Držite **bottle fill**, sve dok ne natočite željenu količinu vode.

- Pritiskajte / (pregrada za zamrzavanje) sve dok prikaz temperature (pregrada za zamrzavanje) ne prikaže željeno vreme točenja vode.
- ✓ Nova količina vode je memorisana i toči se prilikom sledeće opcije za punjenje flaša.



Stalno osvetljenje

Ukoliko određeno vreme ne točite led ili vodu, osvetljenje se isključuje. Osvetljenje dispenzera za led i vodu možete da uključite za stalno.

Uključivanje stalnog osvetljenja

1. Za aktiviranje režima za podešavanje, dodirnite donji deo komandnog polja.
2. Pritisnite  **light**.
- ✓ Svetli  **light**.

Isključivanje stalnog osvetljenja

1. Za aktiviranje režima za podešavanje, dodirnite donji deo komandnog polja.
2. Pritisnite  **light**.
- ✓  **light** se gasi.

Uključivanje proizvodnje kockica leda

1. Za aktiviranje režima za podešavanje, dodirnite gornji deo komandnog polja.
2. Pritisnite **icemaker off**.
- ✓ Proizvodnja kockica leda se pokreće i svetli opcija koju ste poslednju koristili.

Isključivanje proizvodnje kockica leda

1. Za aktiviranje režima za podešavanje, dodirnite gornji deo komandnog polja.
2. Pritisnite **icemaker off**.
- ✓ Točenje kockica leda i proizvodnja kockica leda se zaustavljaju.

14 Odleđivanje

14.1 Odleđivanje u pregradi za hlađenje

Pregrada za hlađenje automatski odleđuje.

14.2 Odmrzavanje u pregradi za odmrzavanje

Zahvaljujući potpuno automatskom NoFrost sistemu, u pregradi za zamrzavanje se ne nakuplja led. Odmrzavanje nije potrebno.

15 Čišćenje i održavanje

Da bi vaš uređaj dugo ostao funkcionalan, pažljivo ga čistite i održavajte. Čišćenje nepristupačnih mesta mora da izvodi servisna služba. Čišćenje putem servisne službe može da podrazumeva troškove.

15.1 Priprema uređaja za čišćenje

1. Isključite uređaj. → *Stranica 20*
2. Isključite uređaj iz strujne mreže. Izvucite mrežni utikač mrežnog priključnog voda ili isključite osigurač u kutiji sa osiguračima.
3. Izvadite sve namirnice i smestite ih na hladno mesto. Ako postoje, na namirnice stavite rashladne baterije.
4. Iz uređaja izvadite sve delove opreme i pribora. → *Stranica 32*
5. Demontirajte policu iznad posude za voće i povrće. → *Stranica 34*
6. Demontirajte poklopac za posudu za voće i povrće.

15.2 Čišćenje uređaja

⚠ UPOZORENJE

Opasnost od strujnog udara!

Vlaga koja je prodrla unutra može da prouzrokuje strujni udar.

- ▶ Za čišćenje uređaja nemojte da koristite čistač na paru ili čistač pod visokim pritiskom.

Tečnost u osvetljenju ili elementima za rukovanje može da bude opasna.

- ▶ Sapunica ne sme dospeti u osvetljenje ili elemente za rukovanje.

PAŽNJA!

Neodgovarajuća sredstva za čišćenje mogu da oštete površine uređaja.

- ▶ Nemojte da upotrebljavate tvrde abrazivne jastučiće ili sundere za ribanje.
- ▶ Nemojte da upotrebljavate jaka ili abrazivna sredstva za čišćenje.
- ▶ Nemojte da upotrebljavate jaka sredstva za čišćenje koja sadrže alkohol.
- ▶ Na spoljašnjoj strani uređaja nemojte koristiti sredstvo za čišćenje nerđajućeg čelika.

Ukoliko delove opreme i pribor perete u mašini za sudove, oni mogu da se deformišu ili promene boju.

- ▶ Delove opreme i pribor nikada nemojte prati u mašini za sudove.

1. Pripremite uređaj za čišćenje.
→ *Stranica 31*
2. Čistite krpom za brisanje, mlakom vodom i sa malo pH-neutralnog sredstva za pranje posuđa:
 - spoljašnju stranu uređaja
 - unutrašnju stranu uređaja
 - delove opreme
 - delove pribora
 - zaptivke vrata
3. Dodatno osušite temeljno mekom, suvom krpom.
4. Postavite delove opreme i ugradite delove uređaja.

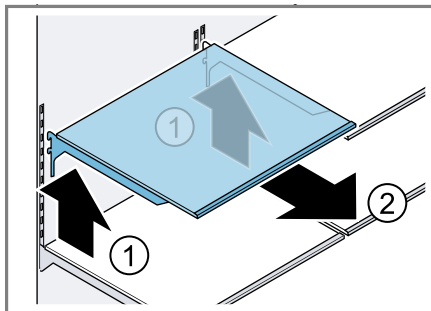
5. Uređaj priključite na struju.
→ *Stranica 12*
6. Stavite namirnice unutra.

15.3 Vađenje delova opreme

Ako delove opreme želite temeljno da očistite, izvadite ih iz uređaja.

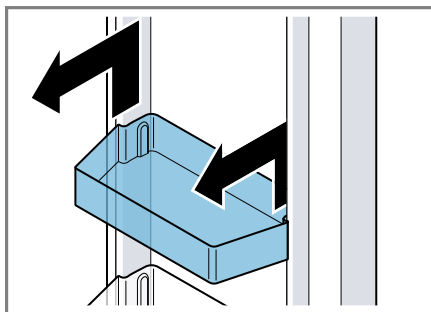
Vađenje police za odlaganje

- ▶ Podignite полицу ① i izvadite je ②.



Vađenje police za vrata

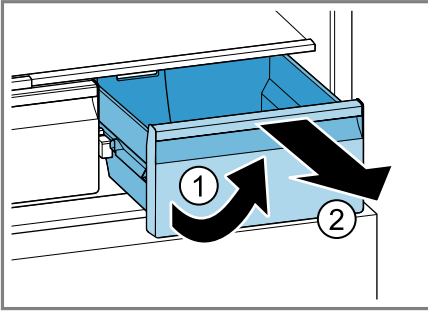
- ▶ Policu za vrata podignite i izvadite.



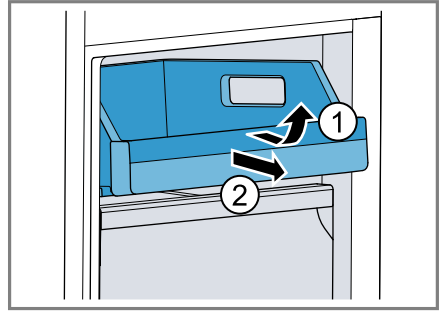
Skidanje posude za skladištenje

1. Posudu za skladištenje izvucite do kraja.

2. Prednji deo posude za skladištenje podignite ① i uklonite je ②.

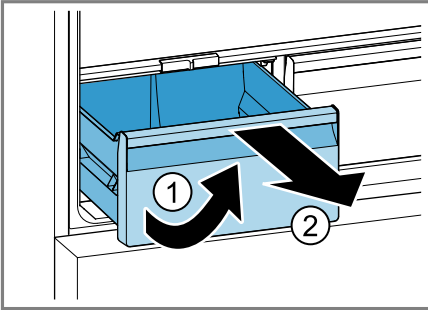


2. Podignite prednji deo poslužavnika za zamrzavanje ① i uklonite ga ②.



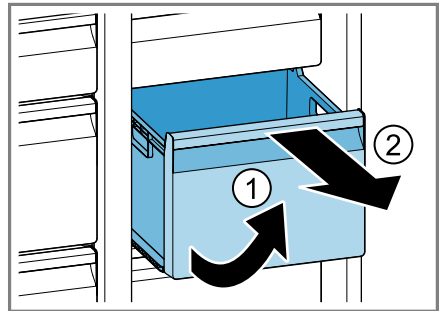
Vađenje posude za voće i povrće

1. Izvucite posudu za voće i povrće do graničnika.
2. Podignite posudu za voće i povrće sa prednje strane ① i izvadite je ②.



Vađenje posude za zamrznute namirnice

1. Izvucite do kraja posudu za zamrznute namirnice.
2. Izdignite posudu za zamrznute namirnice sprede ① i izvadite je ②.



Uklanjanje poslužavnika za zamrzavanje

1. Izvucite do kraja poslužavnik za zamrzavanje.

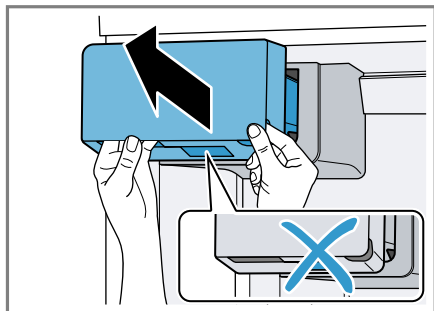
Vađenje posude za kockice leda

⚠ UPOZORENJE **Opasnost od povrede!**

Posezanje rukom u otvor za točenje posude za kockice leda može izazvati ozbiljne povrede.

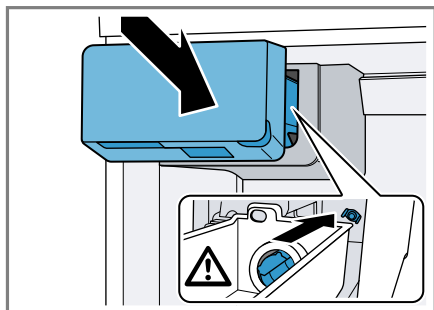
- Nikada ne posežite rukom u otvor za točenje posude za kockice leda.

- ▶ Uхватite posudu za kockice leda za ureze koji se nalaze na donjoj strani sa leve i desne strane i izvučite je ka napred.



Saveti

- Ukoliko ne možete ponovo da umetnete posudu za kockice leda, okrenite spiralu za prenos na posudi za kockice leda i pokušajte ponovo.



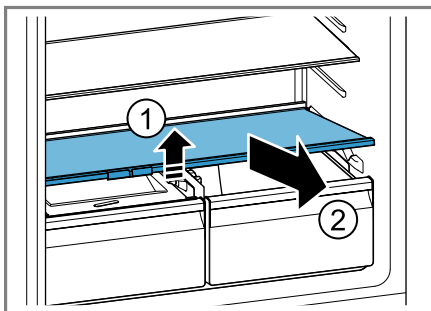
- Ukoliko se posuda za kockice leda prilikom umetanja blokira, uklonite prekomerne kockice leda iz otvora za posudu za kockice leda.

15.4 Demontaža delova uređaja

Ukoliko želite temeljno da očistite uređaj, određene delove uređaja možete da demontirate iz uređaja.

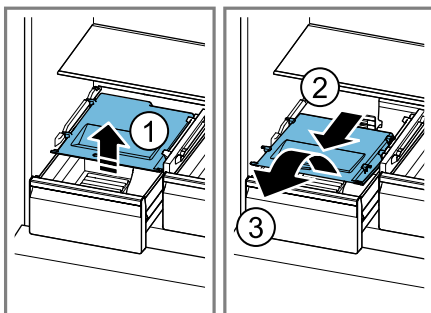
Demontaža police iznad posude za voće i povrće

- ▶ Podignite prednju stranu police iznad posude za voće i povrće ① i izvadite je ②.



Demontaža poklopca posude za voće i povrće

1. Izvučite posudu za voće i povrće do graničnika.
2. Malo podignite poklopac posude za voće i povrće ①, povucite ga ka napred ② i izvadite ga ③.



16 Otklanjanje smetnji

Manje smetnje na uređaju možete sami da otklonite. Pre nego što se obratite korisničkom servisu, pogledajte informacije za otklanjanje smetnji. Tako ćete izbeći nepotrebne troškove.



UPOZORENJE

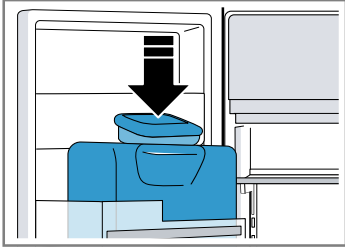
Opasnost od strujnog udara!

Nestručne popravke su opasne.

- ▶ Samo za to obučeno stručno osoblje sme da vrši popravke na uređaju.
- ▶ Za popravku uređaja se smeju koristiti samo originalni zamenski delovi.
- ▶ Ako se ošteti mrežni priključni vod ili priključni kabl ovog uređaja, morate da ga zamenite specijalnim mrežnim priključnim vodom ili specijalnim priključnim kablom, koji možete da poručite od proizvođača ili njegove korisničke službe.

Kvar	Uzrok i rešavanje problema
Uređaj ne hladi, prikazi i osvetljenje svetle.	<p>Režim za izlaganje je uključen.</p> <ol style="list-style-type: none"> 1. Isključite uređaj iz strujne mreže. Izvcite mrežni utikač mrežnog priključnog voda ili isključite osigurač u kutiji sa osiguračima. 2. Ponovo priključite uređaj nakon 5 minuta. 3. Nakon kratkog vremena proverite da li uređaj hladi.
LED osvetljenje ne funkcioniše.	<p>Mogući su različiti uzroci.</p> <ul style="list-style-type: none"> ▶ Pozovite korisnički servis. <p>Broj korisničkog servisa možete pronaći u priloženoj listi korisničkih servisa.</p>
Home Connect ne funkcioniše pravilno.	<p>Mogući su različiti uzroci.</p> <ul style="list-style-type: none"> ▶ Idite na www.home-connect.com.
Na prikazu temperature se prikazuje E ili d .	<p>Elektronska oprema je prepoznala grešku.</p> <ol style="list-style-type: none"> 1. Isključite uređaj. → <i>Stranica 20</i> 2. Isključite uređaj iz strujne mreže. Izvcite mrežni utikač mrežnog priključnog voda ili isključite osigurač u kutiji sa osiguračima. 3. Ponovo priključite uređaj nakon 5 minuta. 4. Ako se poruka još uvek pojavljuje na displeju, pozovite korisničku službu. <p>Broj korisničke službe možete pronaći u priloženoj listi korisničke službe.</p>

Kvar	Uzrok i rešavanje problema
<p>Oglašava se zvučni signal upozorenja i treperi "alarm".</p> <p>Alarm za vrata je uključen.</p>	<p>Otvorena su vrata uređaja.</p> <ul style="list-style-type: none"> ▶ Zatvorite vrata uređaja.
<p>Oglašava se zvučni signal upozorenja, prikaz temperature (pregrada za zamrzavanje) i "alarm" trepere.</p> <p>Alarm za temperaturu je uključen.</p>	<p>Mogući su različiti uzroci.</p> <ol style="list-style-type: none"> 1. Pritisnite alarm. ✓ Alarm se isključuje. 2. Nakon nekoliko sati proverite da je podešena temperatura ponovo postignuta u pregradi za zamrzavanje. <hr/> <p>Spoljašnji ventilacioni otvori su prekriveni.</p> <ul style="list-style-type: none"> ▶ Uklonite prepreke ispred spoljašnjih ventilacionih otvora. <hr/> <p>Skladištene su velike količine svežih namirnica.</p> <ul style="list-style-type: none"> ▶ Pre ubacivanja veće količine namirnica, isključite Super zamrzavanje. → "Uključivanje ručnog Super zamrzavanje", <i>Stranica 22</i>
<p>Prikazi temperature i "alarm" svetle.</p>	<p>Senzor je neispravan.</p> <ul style="list-style-type: none"> ▶ Pozovite korisnički servis. <p>Broj korisničkog servisa možete pronaći u priloženoj listi korisničkih servisa.</p>
<p>Temperatura u velikoj meri odstupa od podešavanja.</p>	<p>Mogući su različiti uzroci.</p> <ol style="list-style-type: none"> 1. Isključite uređaj. → <i>Stranica 20</i> 2. Ponovo uključite uređaj nakon otpr. 5 minuta. → <i>Stranica 19</i> <ul style="list-style-type: none"> – Ako je temperatura previsoka, temperaturu proverite ponovo nakon par sati. – Ako je temperatura preniska, temperaturu ponovo proverite sledećeg dana.
<p>Voda curi iz uređaja.</p>	<p>Priključak ili crevo za vodu nije zaptiven.</p> <ul style="list-style-type: none"> ▶ Proverite da li su priključci čvrsto zavrnuti i da li je crevo za vodu oštećeno. <p>Ako je potrebno, zamenite crevo za vodu.</p>
<p>Doziranje vode je redukovano.</p>	<p>Slab pritisak vode.</p> <ul style="list-style-type: none"> ▶ Proverite pritisak vode sistema za snabdevanje vodom ili eksternog sistema za filtriranje vode, npr. instalaciju za povratnu osmozu. <p>Priključite uređaj samo na jedan priključak za vodu sa dovoljnim pritiskom. → <i>Stranica 10</i></p>

Kvar	Uzrok i rešavanje problema
Doziranje vode je re-dukovano.	Filter za vodu je začepljen. ▶ Zamenite filter za vodu. → <i>Stranica 28</i>
Voda kaplje iz dispenzera za led i vodu.	U sistemu sa vodom ima vazduha. ▶ Uzimajte vodu sve dok ne više ne bude vazduha.
	Ostaci leda u komori za led se tope. ▶ Uklonite ostatke leda u komori za led, npr. drvenom kašikom.
	
Na otvoru za izadavanje rezervoara za kockice leda i okna za led se stvara kondenzat.	Voda koja se nalazi u toplom i vlažnom vazduhu se kondenzuje na hladnim površinama uređaja. ▶ Nemojte otvarati vrata uređaja ukoliko to nije potrebno.
	Ostaci leda u komori za led se tope. 1. Kondenzat obrišite mekanom, suvom krpom. 2. Uređaj otvarajte što je kraće moguće. 3. Pazite na to da uređaj uvek bude pravilno zatvoren.
Proizvodnja kockica leda je mala.	Uređaj je priključen. ▶ Sačekajte oko 4 sata dok ne bude spremna proizvodnja prvih kockica leda.
	Pregrada za smrzavanje je otvarana često ili tokom dužeg vremena. ▶ Posle nekoliko sati proverite proizvodnju kockica leda.
	Slab pritisak vode. ▶ Proverite pritisak vode sistema za snabdevanje vodom ili eksternog sistema za filtriranje vode, npr. instalaciju za povratnu osmozu. Priključite uređaj samo na jedan priključak za vodu sa dovoljnim pritiskom. → <i>Stranica 10</i>
	Filter za vodu je začepljen. ▶ Zamenite filter za vodu. → <i>Stranica 28</i>

Kvar**Uzrok i rešavanje problema**

Dispenser za led i vodu ne funkcioniše.

Proizvodnja kockica leda je isključena.
▶ Uključite proizvodnju kockica leda.

Uključena je blokada tastera

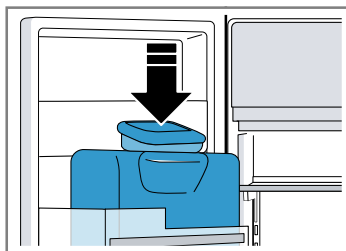
▶ Isključite blokadu tastera. → *Stranica 20*

Posuda za kockice leda nije potpuno montirana.

▶ Montirajte potpuno posudu za kockice leda.
→ *Stranica 33*

Kockice leda su se zaledile u komori za led.

▶ Uklonite kockice leda u komori za led, npr. drvenom kašikom.



Slab pritisak vode.

▶ Proverite pritisak vode sistema za snabdevanje vodom ili eksternog sistema za filtriranje vode, npr. instalaciju za povratnu osmozu.

Priključite uređaj samo na jedan priključak za vodu sa dovoljnim pritiskom. → *Stranica 10*

Filter za vodu je začepljen.

▶ Zamenite filter za vodu. → *Stranica 28*

Nema snabdevanja vodom.

▶ Uverite se da postoji snabdevanje vodom i da je ugaoni ventil na priključku za vodu otvoren.

Eventualno stupita u kontakt sa instalaterom.

Presavijeno crevo za vodu.

▶ Isključite snabdevanje vodom i ispravite presavijeno crevo za vodu.

Ukoliko je potrebno, zamenite crevo za vodu.

Smetnja na dispenseru za led i vodu.

1. Isključite uređaj. → *Stranica 20*

2. Isključite uređaj iz strujne mreže.

Izvučite mrežni utikač mrežnog priključnog voda ili isključite osigurač u kutiji sa osiguračima.

Kvar	Uzrok i rešavanje problema
Dispenser za led i vodu ne funkcioniše.	<p>3. Ponovo priključite uređaj nakon 5 minuta.</p> <p>4. Ukoliko smetnja i dalje postoji, obratite se korisničkom servisu.</p> <p>Broj korisničkog servisa možete pronaći u priloženoj listi korisničkih servisa.</p>
Uređaj bruji, grgori, zuji, krklja, klikće, krcaka ili tandrče.	<p>Nema greške. Motor radi, npr. rashladni agregat, ventilator. Rashladno sredstvo teče kroz cevi. Motor, prekidač, magnetni ventili i ventili za vodu se uključuju ili isključuju. Vršni se automatsko odleđivanje. Kockice leda padaju u posudu za kockice leda.</p> <p>Nije potrebna nikakva radnja.</p>
Uređaj pravi buku.	<p>Uređaj nije postavljen ravno.</p> <ul style="list-style-type: none"> ▶ Uređaj nivelirajte pomoću libele i nogara sa navojem. <p>Uređaj ne stoji samostalno.</p> <ul style="list-style-type: none"> ▶ Održavajte minimalne razmake kod uređaja. <p>Delovi opreme se klimaju ili su zaglavljani.</p> <ul style="list-style-type: none"> ▶ Proverite delove opreme koji se mogu skinuti i eventualno ih iznova umetnite. <p>Flaše ili posude se dodiruju.</p> <ul style="list-style-type: none"> ▶ Napravite razmak između flaša ili posuda. <p>Super zamrzavanje je uključen.</p> <p>Nije potrebna nikakva radnja.</p>

16.1 Nestanak struje

Tokom nestanka struje, raste temperatura u uređaju, usled čega se skraćuje vreme čuvanja i kvalitet zamrznutih namirnica.

Na našoj veb-stranici u odeljku za vaš uređaj, u tehničkim podacima možete pogledati vreme čuvanja zamrznutih namirnica ukoliko dođe do smetnje.

Napomene

- Tokom nestanka struje ne otvarajte uređaj više nego što je potrebno i ne odlažite dodatne namirnice.
- Nakon nestanka struje odmah proverite kvalitet namirnica.
 - Uklonite zamrznute namirnice koje su se odmrzle i čija je temperatura veća od 5 °C.
 - Blago odleđene namirnice skuvajte ili ispecite i potrošite ih ili ih ponovo zamrznite.

16.2 Izvođenje samotestiranja uređaja

Vaš uređaj ima samostalni test, koji prikazuje greške, koje može da otkloni korisnički servis.

1. Isključite uređaj. → *Stranica 20*
 2. Isključite uređaj iz strujne mreže.

Izvcite mrežni utikač mrežnog priključnog voda ili isključite osigurač u kutiji sa osiguračima.
 3. Uređaj ponovo priključite na strujnu mrežu nakon 5 minuta.
→ *Stranica 12*
- ✓ Komandno polje prikazuje animaciju i blokirano je.
 - 4. U roku od jednog minuta po uključivanju, držite **super** (pregrada za hlađenje) 3 do 5 sekundi, sve dok se ne oglasi zvučni signal.
 - ✓ Samotestiranje uređaja počinje.

- ✓ Ako se nakon završetka samotestiranja uređaja oglyase 2 zvučna signala i prikaz temperature pokazuje podešenu temperaturu, uređaj je u redu. Uređaj prelazi na normalan način rada.
- ✓ Ako nakon završetka samostalnog testa uređaja čujete 5 zvučnih signala, obratite se korisničkom servisu.
- 5. Da bi uređaj prešao na normalan režim rada, pritisnite **super** (pregrada za zamrzavanje).
- ✓ Prikazi temperature pokazuju podešene temperature → *Stranica 20*.

17 Skladištenje i odlaganje u otpad

17.1 Stavljanje uređaja van pogona

1. Isključite uređaj. → *Stranica 20*
2. Isključite uređaj iz strujne mreže.

Izvcite mrežni utikač mrežnog priključnog voda ili isključite osigurač u kutiji sa osiguračima.
3. Uređaj odvojite sa priključka za pitku vodu.
4. Izvadite sve namirnice.
5. Demontirajte filter za vodu.
→ *Stranica 28*
6. Očistite uređaj. → *Stranica 32*
7. **PAŽNJA!** Predmeti koji se zaglave između vrata i kućišta mogu da oštete šarku na vratima.
 - ▶ Otvorite vrata tako da ostanu samostalno otvorena.
 - ▶ Između vrata i kućišta nemojte zaglavljivati predmete.Kako bi bila obezbeđena ventilacija unutrašnjosti, ostavite uređaj otvoren.

17.2 Odlaganje starih uređaja u otpad

Ekološki prihvatljivim odlaganjem u otpad mogu da se recikliraju dragocene sirovine.

UPOZORENJE

Opasnost od ugrožavanja zdravlja!

Deca se tako ne mogu zatvoriti u uređaju i dospeti u životnu opasnost.

- ▶ Da bi se deci otežalo pentranje i ulazak, iz uređaja nemojte da vadite police za odlaganje i posude.
- ▶ Decu držite na dovoljnoj udaljenosti od dotrajalog uređaja.

UPOZORENJE

Opasnost od požara!

Ukoliko su cevi oštećene, mogu da isure zapaljivo rashladno sredstvo i štetni gasovi i da se zapale.

- ▶ Ne oštećujte cevi cirkulacionog kruga rashladnog sredstva niti izolaciju.

1. Izvucite mrežni utikač mrežnog priključnog voda.
2. Presecite mrežni priključni vod.
3. Uređaj odložite u otpad na ekološki prihvatljiv način.

O aktuelnim načinima odlaganja u otpad informišite se kod svog specijalizovanog prodavca ili u svojoj opštinskoj odn. gradskoj upravi.



Ovaj je aparat označen u skladu sa evropskom smernicom 2012/19/EU o otpadnim električnim i elektronskim aparatima (waste electrical and electronic equipment - WEEE).

Smernica određuje okvir za povratak i reciklažu otpadnih aparata koji važi u celoj Evropskoj Uniji.

18 Korisnička služba

Detaljnije informacije o trajanju i uslovima garancije u svojoj zemlji možete da dobijete od našeg korisničkog servisa, trgovca kod kojeg ste kupili uređaj ili na našoj veb-stranici.

Kada se obraćate korisničkom servisu, navedite broj proizvoda (E-Nr.), proizvodni broj (FD) i serijski broj (Z-Nr.) svog uređaja.

Podatke za kontakt korisničke službe naći ćete u priloženom spisku korisničkih službi ili na našoj veb-stranici.

18.1 Broj proizvoda (E-Nr.), proizvodni broj (FD) i serijski broj (Z-Nr.)

Broj proizvoda (E-Nr.), proizvodni broj (FD) i serijski broj (Z-Nr.) možete da pronađete na tipskoj pločici uređaja.

→ "Uređaj", Sl. **1**/9, Stranica 15

Da biste brzo mogli da pronađete podatke o uređaju i telefonski broj korisničke službe, podatke možete i da zabeležite.

19 Tehnički podaci

Rashladno sredstvo, korisna zapremina i ostali tehnički podaci nalaze se na tipskoj pločici.

→ "Uređaj", Sl. **1**/9, Stranica 15

19.1 Informacije o besplatnom i Open Source softveru

Ovaj proizvod sadrži softverske komponente koje nosioci autorskog prava licenciraju kao besplatan ili Open Source softver.

Odgovarajuće informacije o licenci sačuvane su na kućnom aparatu. Odgovarajućim informacijama o licenci

možete da pristupite i putem aplikacije Home Connect: „Profil -> Pravne informacije ->Informacije o licenci“.¹ Informacije o licenci možete da preuzmete sa veb-lokacije za odgovarajući proizvod. (Na veb-lokaciji za proizvod pretražite model vašeg aparata i druga dokumenta.) Druga mogućnost je da odgovarajuće informacije zatražite na adresi ossrequest@bshg.com ili BSH Hausgeräte GmbH, Carl-Wery-Str. 34, D-81739 München. Izvorni kôd se može dobiti na zahtev. Pošaljite zahtev na adresu ossrequest@bshg.com ili BSH Hausgeräte GmbH, Carl-Wery-Str. 34, D-81739 München.

Tema: „OSSREQUEST“

Troškovi obrade vašeg zahteva biće fakturisani. Ova ponuda važi tri godine od datuma kupovine odn. najmanje u periodu u kom nudimo podršku i rezervne delove za odgovarajući uređaj.

20 Izjava o usaglašenosti

BSH Hausgeräte GmbH ovime izjavljuje da je uređaj sa Home Connect funkcionalnošću usaglašen sa osnovnim zahtevima i ostalim dotičnim odredbama Direktive 2014/53/EU. Detaljnu RED izjavu o usaglašenosti možete naći na internetu na adresi www.bosch-home.com na stranici proizvoda sa vašim uređajem, kod dodatnih dokumenata.



Opseg od 2,4 GHz (2400–2483,5 MHz): maks. 100 mW

Opseg od 5 GHz (5150–5350 MHz + 5470–5725 MHz): maks. 150 mW

	BE	BG	CZ	DK	DE	EE	IE	EL	ES
	FR	HR	IT	CY	LI	LV	LT	LU	HU
	MT	NL	AT	PL	PT	RO	SI	SK	FI
	SE	NO	CH	TR	IS	UK (NI)			

5-GH WLAN (Wi-Fi): samo za upotrebu u unutrašnjim prostorijama.

AL	BA	MD	ME	MK	RS	UK	UA
----	----	----	----	----	----	----	----

5-GH WLAN (Wi-Fi): samo za upotrebu u unutrašnjim prostorijama.

¹ U zavisnosti od opremljenosti uređaja



Thank you for buying a Bosch Home Appliance!

Register your new device on MyBosch now and profit directly from:

- **Expert tips & tricks for your appliance**
- **Warranty extension options**
- **Discounts for accessories & spare-parts**
- **Digital manual and all appliance data at hand**
- **Easy access to Bosch Home Appliances Service**

Free and easy registration – also on mobile phones:

www.bosch-home.com/welcome



Looking for help? You'll find it here.

Expert advice for your Bosch home appliances, help with problems or a repair from Bosch experts.

Find out everything about the many ways Bosch can support you:

www.bosch-home.com/service

Contact data of all countries are listed in the attached service directory.

BSH Hausgeräte GmbH

Carl-Wery-Straße 34
81739 München, GERMANY
www.bosch-home.com

A Bosch Company



9001954999 (040614)

sr