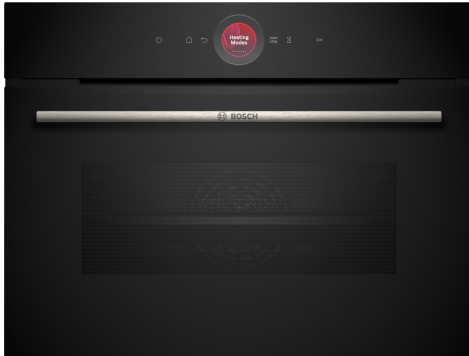


Serija 8, Ugradna kompaktna rerna, 60 x 45 cm, Crna CBG7741B1



1 x Rešetka, 1 x Univerzalna posuda za pečenje

HEZ327000 Kamena ploča za pečenje, HEZ32WA00 Bežičan termometar za hranu, HEZ530000 2 mala pleha za pečenje, HEZ531010 :, HEZ532010 Tiganj, HEZ617000 Pleh za pečenje za picu, okrugli, HEZ629070 Gril pleh, HEZ631070 :, HEZ632070 :, HEZ634000 :, HEZ636000 Staklena posuda, HEZ638070 Teleskop. vodice na izvlačenje - pyro, HEZ660050 Dodatni pribor za ugradne rerne, HEZ660060 :, HEZ664000 :, HEZ915003 :, HEZG0AS00 :

- **Digitalni upravljački prsten:** jednostavan i inovativan način izbora podešavanja rerne.
- **Air Fry funkcija:** za savršeno prženu hranu, kao što je povrće i prženi krompir.
- **Oven Assistant funkcija sa glasovnom kontrolom:** jednostavno podešavanje pravog programa.
- **Automatic Switch-off funkcija automatskog isključivanja:** proces pečenja se automatski zaustavlja čim je jelo gotovo.
- **Recipe World funkcija:** neodoljive ideje baš po tvom ukusu.

Tip instalacije: Ugradni
 Ugrađen sistem čišćenja: Piroliza + Hidroliza
 Dimenzije niše: 450-455 x 560-568 x 550 mm
 Dimenzije aparata: 455x594x548 mm
 Dimenzije zapakovanog aparata: 520 x 670 x 690 mm
 Materijal ekrana: Glass
 Materijal vrata: Glass
 Neto težina: 31.2 kg
 Neto zapremina - pećnica 1: 47 l
 Regulisanje temperature:elektronski
 Number of interior lights: 1
 Dužina priključnog kabla: 150.0 cm
 EAN kod:4242005325757
 Number of cavities (2010/30/EC): 1
 Energetska klasa: A+
 Energy consumption per cycle conventional (2010/30/EC):0.73 kWh/ciklus
 Energy consumption per cycle forced air convection (2010/30/EC):61 kWh/ciklus
 Energy efficiency index (2010/30/EC):81.3 %
 Priključna snaga: 2900 W
 Zaštita: 13 A
 Voltaža: 220-240 V
 Frekvencija: 50; 60 Hz
 Tip utičnice: Gardi utikač sa uzemljenjem
 Ugrađen dodatni pribor: 1 x Rešetka, 1 x Univerzalna posuda za pečenje



Serija 8, Ugradna kompaktna rerna, 60 x 45 cm, Crna CBG7741B1

- Dimenzije niše (VxŠxD): 450 - 455 x 560 - 568 x 550
- „Pogledajte ugradne dimenzije naznačene u dijagramu za ugradnju“

Tip rerne / načini grejanja:

- Opseg temperature: 30 °C - 300 °C
- Zapremina: 47 l

Okačene police / šine

- Broj nivoa polica: 3
- Teleskopske izvlačive vođice može se dokupiti, otporni na pirolizu

Dizajn:

- TouchControl senzorsko upravljanje
- Digitalni upravljački prsten
- Unutrašnja površina šupljine: emajl antracit

Čišćenje:

- Piroliza - samočisteća automatika
- Pomoć pri čišćenju
- Potpuno staklena unutrašnja strana vrata

Komfor:

- Funkcija Oven Assistant sa glasovnim upravljanjem
- Elektronski programski sat
- Automatsko predlaganje temperature
- Prikaz aktualne temperature Prikaz trenutne temperature u rerni
- Klasično otvaranje, SoftClose - meko zatvaranje, SoftOpen i SoftClose: nežno otvaranje i zatvaranje vrata rerne
- Napredni automatski programi Bosch Assist
- Air Fry funkcija
- Brzo zagrevanje
- Halogensko osvetljenje, prekidač za osvetljenje rerne
- Rashladni ventilator
- Home Connect funkcija (WLAN)

Pripadajući pribor:

- Rešetka, Univerzalna posuda za pečenje

Bezbednost:

- Veoma niska temperatura vrata
- Četverostruko zastakljenje vrat CoolTouch
- door lock electronical
- Sigurnosna brava za decu Sigurnosno isključivanje Indikator preostale toplote Start/Stop dugme Kontaktni prekidač za vrata

Tehničke informacije:

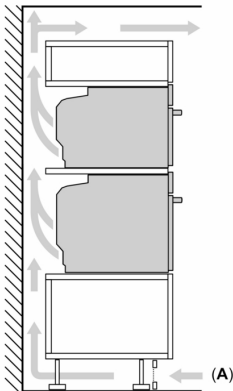
- Dužina strujnog kabla: 150 cm
- 220 - 240 V
- Ukupna priključna snaga: 2.9 kW kW
- Energetska klasa (prema EU br. 65/2014): A+(na skali energetske klase od A+++ do D)
- Potrošnja električne energije po ciklusu u konvencionalnom režimu:0.73 kWh
- Potrošnja električne energije po ciklusu u turbo konvencionalnom režimu:0.61 kWh
- Broj prostora za pečenje: 1 Izvor toplote: električna rerna Zapremina:47 l

Dimenzije:

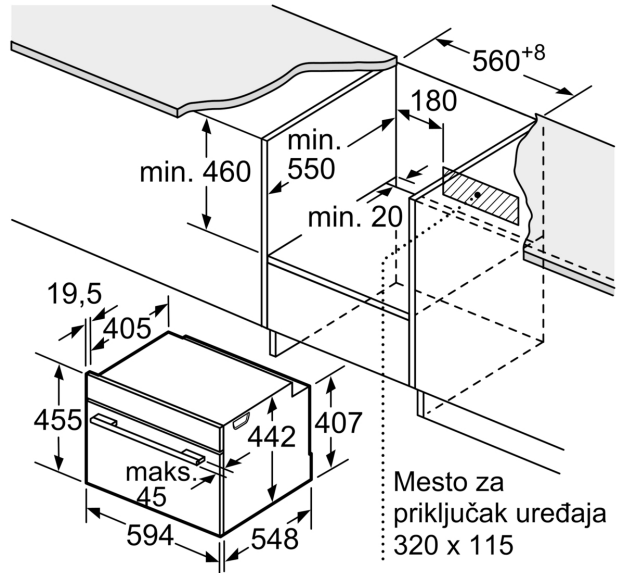
- Dimenzije (VxŠxD): 455 mm x 594 mm x 548 mm

**Serija 8, Ugradna kompaktna rerna,
60 x 45 cm, Crna
CBG7741B1**

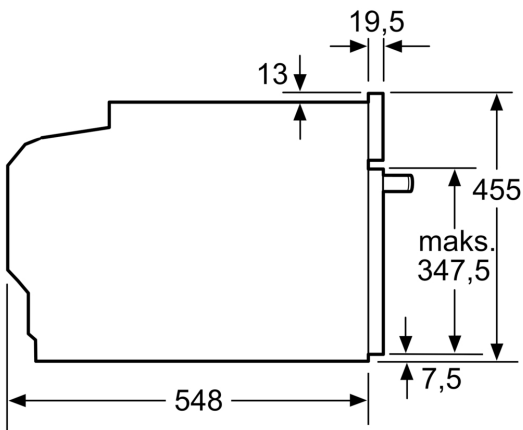
Ugradnja dva uređaja jedan na drugi
Razmena vazduha



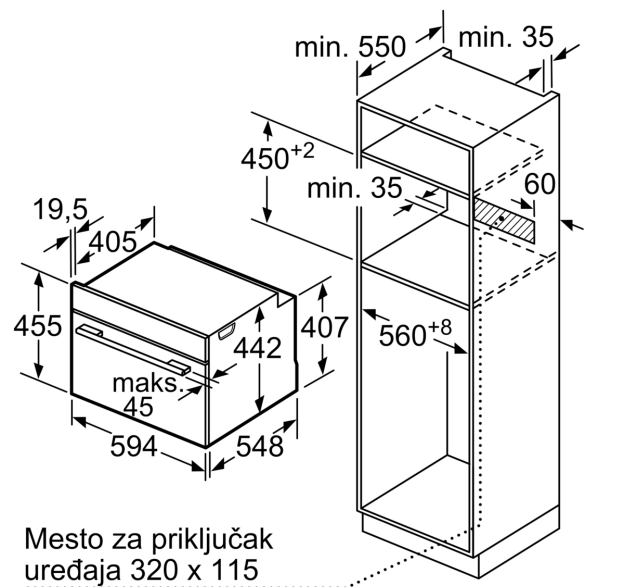
A: Dovod vazduha $\geq 200 \text{ cm}^2$



Mere u milimetrima

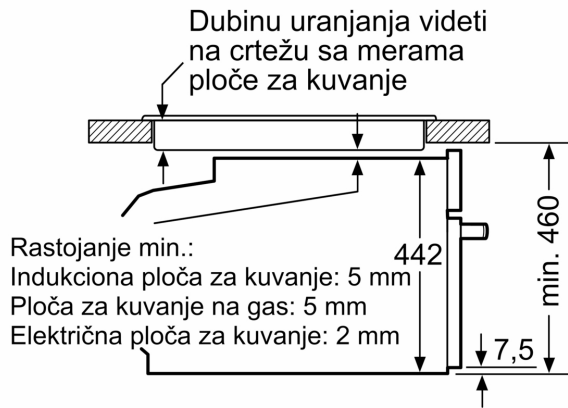


Mere u milimetrima



Mere u milimetrima

Ugradnja sa pločom za kuvanje.



Mere u milimetrima

Ako je ispod ploče za kuvanje ugrađen kompaktni uređaj, morate da obratite pažnju na sledeće debljine radne ploče (eventualno uključujući potkonstrukciju).

Tip ploče za kuvanje

min. debljina radne ploče

Tip ploče za kuvanje	min. debljina radne ploče	
	postavljena	u ravni sa površinom
Indukciona ploča za kuvanje	42 mm	43 mm
Punopovršinska indukciona ploča za kuvanje	52 mm	53 mm
Ploča za kuvanje na gas	32 mm	43 mm
Električna ploča za kuvanje	32 mm	35 mm