

Serija 6, Potpuno ugradna mašina za pranje sudova, 60 cm SMD6ZB802E



- Jednostavna kontrola - odaberi lako pravi program.
- PerfectDry: rezultati savršenog sušenja uz uštedu električne energije – čak i sa posuđem koje se teško suši.
- Inteligentni program: individualno prilagođava ciklus pranja i sušenja na osnovu tvojih povratnih informacija.
- Max Flex Pro korpe: jednostavno ubacivanje posuda i njegova zaštita.
- Silence Pro: izuzetno tiha mašina za sudove koja radi na 40 dB.

Klasa energetske efikasnosti:	B
Potrošnja energije za 100 ciklusa pri eko programu:	64 kWh
Maksimalan broj kompleta za ručavanje:	13
Potrošnja vode u eko programu u litrima po ciklusu:	9.0 l
Trajanje programa:	3:35 h
Emisije buke u vazduhu:	40 dB(A) re 1pW
Klasa emisije buke u vazduhu:	B
Tip instalacije:	Ugradni
Visina sa radnom pločom:	0 mm
Dimenzije aparata:	815 x 598 x 550 mm
Dimenzije niše:	815-875 x 600 x 550 mm
Dubina sa otvorenim vratima na 90 stepeni:	1150 mm
Podesive stopice:	Da - sve sa prednje strane
Maksimum podesivosti stopica:	60 mm
Podesivo podnožje:	Both horizontal and vertical
Neto težina:	46.1 kg
Bruto težina:	48.0 kg
Priključna snaga:	2400 W
Zaštita:	10 A
Voltaža:	220-240 V
Frekvencija:	50; 60 Hz
Dužina priključnog kabla:	175.0 cm
Tip utičnice:	Gardi utikač sa uzemljenjem
Dužina cevi:	165 cm
Dužina cevi za odvođenje:	190 cm
EAN kod:	4242005339051
Način montaže:	Potpuno ugradni

SGZ0IC00 Spojnica za male predmete za gor. korpu, SGZ1010
 Produžetak cevi za sudomašinu, SGZ6BH00 :, SGZ6DB04
 VarioDrawer za Max Flex Pro korpe, SGZ6RB04 3. korpa za Max Flex
 Pro korpe, SGZ8BI00 :, SMZ1051EU :, SMZ2014 Uložak za korpu za
 vinske čaše, SMZ2056 Zamenska vrata, nerđajući čelik, SMZ5000
 Komplet za lakše ispiranje, SMZ5002 Korpa za srebrni pribor za jelo,
 SMZ5003 Uvlačiva šarka, SMZ5035 :, SMZ5300 Držać za čaše



Serija 6, Potpuno ugradna mašina za pranje sudova, 60 cm SMD6ZB802E

Kapacitet / potrošnja

- Klasa energetske efikasnosti¹: B
- Potrošnja energije² / vode³: 64 kWh / 9 l
- Kapacitet pranja: 13 kompleta
- Trajanje programa⁴: 3:35 (h:min)
- Jačina buke: 40 dB(A) re 1 pW
- Klasa emisije buke: B

Programi / funkcije

- Br. programa - 7: Eco 50, Express 60° 60, Intelligent, Auto Soft 35-45°C 35-45, Auto Mixed 45-65°C 45-65, Auto Intensive 65-75°C 65-75, Favourite
- Pretpranje
- Br. posebnih funkcija - 4: Extra Dry, Hygiene+, VarioSpeed Plus, Remote Start
- Machine Care
- Dodatne funkcije preko aplikacije Home Connect: Silence on demand

Tehnologija čišćenja / senzorika

- Zeolith® sušenje
- Toplotni menjač
- Aqua-Sensor
- Dozirni asistent
- EcoSilence Drive inverter motor
- Automatsko prepoznavanje sredstva za čišćenje
- Filtrirni sistem samočišćenja sa troslojnim talasastim sistemom filtriranja
- Unutrašnjost od nerđajućeg čelika

Sistem korpi

- Max Flex Pro korpe sa preklopnim etažerima označenim crvenom bojom
- Extra Clean Zone
- Extra Space treću korpu ili VarioDrawer može se dokupiti
- Rackmatic - po visini podesiva gornja korpa (trostepena)
- Obojene zaštitne trake protiv klizanja na gornjoj korpi
- Graničnik Rack Stopper koji sprečava klizanje donje korpe
- Preklopljivi delovi u gornjoj korpi (6x)
- Preklopljivi delovi u donjoj korpi (8x)
- Korpica za pribor u gornjoj korpi
- Varijabilna korpica za pribor za jelo u donjoj korpi
- Odlagalište za šoljice sa prednjim delom od mekog silikona u gornjoj korpi (2x)
- Odlagalište za šoljice u donjoj korpi (2x)
- Zaštitna traka protiv klizanja za čaše za vino u gornjoj korpi
- Odlagalište za čaše u donjoj korpi

Prikaz / upravljanje

- Home Connect
- PiezoTouchControl (crna)
- Upravljanje s vrha
- EmotionLight
- TimeLight

- Elektronski prikaz preostalog vremena u minutima
- Zvučni signal na kraju pranja
- Mogućnost kasnijeg uključivanja: do 24 sata (preko aplikacije Home Connect)
- OpenAssist

Sigurnost

- AquaStop: Bosch garancija za oštećenja nastala izlivanjem vode – tokom celog radnog veka uređaja.*
- Brava na vratima za bezbednost dece (dvostruki pritisak za otvaranje)
- Sistem zaštite čaša
- uključujući levak za sipanje soli
- Uključuje zaštitu od pare za radnu ploču
- Dimenzije aparata (VxŠxD): 81.5 x 59.8 x 55 cm

¹ Na skali energetske klase od A do G

² Potrošnja energije u kWh na 100 ciklusa (u programu Eco 50 °C)

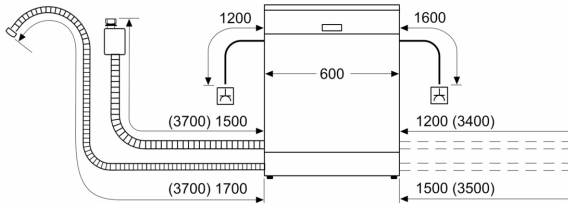
³ Potrošnja vode u litrima po ciklusu (u programu Eco 50 °C)

⁴ Trajanje programa Eco 50 °C

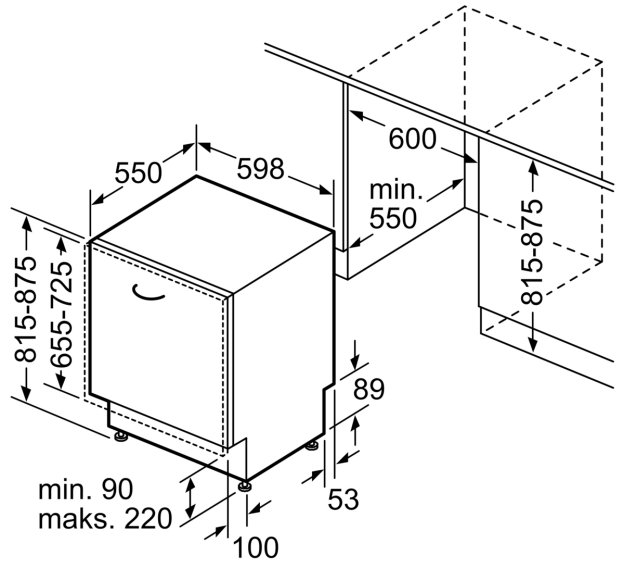
* Garancijske uslove možete pronaći na <https://www.bosch-home.rs/>

Serija 6, Potpuno ugradna mašina za pranje sudova, 60 cm SMD6ZB802E

mere u milimetrima



⚡ utičnica
() vrednosti sa garniturom za produženje



Mere u milimetrima