

Serija 8, Zidni aspirator, 90 cm, Crno štampano staklo DWK91LT60



DWZ0BX6K1 Dimnjak 1000 mm
 DWZ0BX6L1 Dimnjak 1500 mm
 DWZ1BK1B6 CleanAirPlus filt.za neprijat.miris.rez
 DWZ1BK1I6 Clean Air set za recirkulaciju vazduha
 DWZ1BK1P1 LongLife filt.uklanj.neprijat.mirisa rez
 DWZ1BK1R1 LongLife set za rec.vazduha bez dimnjaka
 DWZ1BK1S1 Long Life set za recirkulaciju vazduha
 DWZ1BK1V6 CleanAirPlus set za recirk.bez dimnjaka
 HEZG9AS00S :

Najtiši nagnuti aspirator u Evropi, kada se ugradi u režimu recirkulacije.*

- **Unutrašnjost koja se jednostavno čisti:** čišćenje je olakšano uz skrivene zavrtnje i kablove, kao i zaobljene ivice.
- **Glasovno upravljajte svojim aparatima, zahvaljujući glasovnom upravljanju Amazon Alexa.***
- **Upravljanje aspiratorom na ploči za kuvanje:** upravljajte svojim aspiratorom uz pomoć ploče za kuvanje.
- **Home Connect:** aspiratori sa funkcijom pametnog povezivanja, uključujući glasovnu kontrolu za jednostavniji svakodnevni život.
- **Motor EcoSilence:** naš izuzetno efikasan motor štedi energiju, bez kompromisa u pogledu performansi.

Tipologija: Wall-mounted
 Dužina priključnog kabela: 130.0 cm
 Visina dimnjaka: 420-663/457-750 mm
 Visina: 450 mm
 Minimalno rastojanje iznad električne ploče: 450 mm
 Minimalno rastojanje iznad plinske ploče za kuvanje: 650 mm
 Neto težina: 25.7 kg
 Upravljanje: Električni
 Broj stepeni brzina: 3-stage + 2 intensitive
 Maksimalni protok vazduha - odvođenje vazduha: 441 m³/h
 Recirkulacija izlaznog položaja pojačanja: 944 m³/h
 Max. protok vazduha - kruženje vazduha: 437 m³/h
 Snaga duvanja kod intenzivnog odvođenja vazduha: 1007 m³/h
 Maximum Air flow: 441 m³/h
 Broj lampi (komad): 2
 Nivo buke: 51 dB(A) re 1pW
 Prečnik cevi: 150 mm
 Materijal filtera za masti: Perivi nerđajući čelik
 EAN kod: 4242005307401
 Priključna snaga: 250 W
 Zaštita: 10 A
 Voltaža: 220-240 V
 Frekvencija: 50; 60 Hz
 Tip utičnice: Gardi utikač sa uzemljenjem
 Način montaže: Uz zid



Serija 8, Zidni aspirator, 90 cm, Crno štampano staklo DWK91LT60

Najtiši nagnuti aspirator u Evropi, kada se ugradi u režimu recirkulacije.*

Dizajn:

- Nagnut zaslon
- Zidna montaža
- Od crnog stakla
- Dve mogućnosti delovanja: odvođenje vazduha ili kruženje vazduha (potrebno dokupiti komplet za recirkulaciju)
- Recirkulacija je moguća bez dimnjaka
- Za recirkulaciju potreban je komplet za recirkulaciju Clean Air Plus (dodatni pribor) ili komplet za recirkulaciju Longlife.

Osnovne karakteristike:

- EcoSilenceDrive motor
- Osvetljenje: 2, LED, 3W, sa Colour temperature adjustable
- SoftLight postepeno osvetljenje/zatamnjenje : svetlosni elementi se lako uključuju i isključuju.
- Mogućnost podešavanja intenziteta svetlosti : jačina svetlosti svetlosnih elemenata može se podesiti.
- Temperatura boje: 3500
- Jačina osvetljenosti: 422 lux
- Položaj za povećanje snage: Aspirator se može otvoriti do definisanog položaja za povećanje snage ekstrakcije vazduha kako bi se povećala brzina ekstrakcije posebno jakih mirisa pri kuvanju kao i velike količine pare.
- 2 oblasti uvlačenja vazduha: prednja strana i donja strana
- 3 metalni filter/filteri za masnoće.

Udobnost:

- PerfectAir Senzor: Automatska kontrola performansi zasnovana na senzoru za najbolje rezultate
- DirectSelect kontrola sa pozadinskim osvetljenjem
- 5 stepena snage: 3 + 2 intenzivne
- Automatsko resetovanje sa intenzivnog na normalno podešavanje nakon 6 min
- Indikator zasićenosti filtera (metalnog ili ugljenog)
- Automatski rad nakon isključivanja: 10 minuta

Digitalne karakteristike:

- Home Connect: kontrolišite, nadgledajte i podešavajte željene opcije vašeg aspiratora putem pametnog telefona ili tableta (samo u zemljama u kojima je dostupna usluga Home Connect)
- Kontrola aspiratora sa radne površine: automatski aktivira aspirator prilikom kuvanja, zahvaljujući bežičnoj vezi između ploče za kuvanje i odgovarajućeg aspiratora.
- Potpuno automatizovan aspirator
- Glasovno upravljanje omogućeno putem popularnih glasovnih asistenata (samo u zemljama u kojima je ova usluga dostupna)
- Profili performansi: birajte između standardnih, snažnih ili tihih profila da biste povećali brzinu ekstrakcije ili smanjili buku ventilatora preko aplikacije Home Connect
- Dugme za o miljene: direktno pristupite omiljenim funkcijama pomoću dugmeta koje se može konfigurisati (dostupno sa povezanim Home Connect nalogom).
- Aktivator funkcije pametnog doma pomoću dugmeta Favourite

(dostupno sa povezanim Home Connect nalogom): otvorite pametni univerzum iz vašeg aspiratora (potrebna je partnerska usluga).

- LED svetlo sa prilagodljivom temperaturom svetla: Omogućava vam da prilagodite temperaturu svetla vašim ličnim potrebama putem aplikacije Home Connect
- Funkcija rada u intervalima: dostupna putem aplikacije Home Connect
- Funkcija Home Connect može se proširiti integracijom brojnih aplikacija spoljnih partnera sa kojima postoji saradnja (partnerstva)
- Aparat koji se može ažurirati (dostupno sa povezanim Home Connect nalogom): održavajte aparat uvek ažuriranim sa najnovijim statusom softvera.

Čišćenje:

- Glatke površine i materijali jednostavni za čišćenje.
- Unutrašnji okvir koji se jednostavno čisti
- Metalni filter za masnoću bezbedno za pranje u mašini za pranje sudova

Performanse - kanalna ekstrakcija:

- Prema standardu EN 61591 i EN/IEC 60704-2-13 vaš aparat može postići sledeće vrednosti u režimu odvoda vazduha: Brzina 1: protok vazduha 228 m³/h ; glasnost 35 dB (A) re1pW Brzina 2: protok vazduha 325 m³/h ; glasnost 43 dB (A) re1pW Brzina 3: protok vazduha 441 m³/h ; glasnost 51 dB (A) re1pW Intenzivna 1: protok vazduha 753 m³/h ; glasnost 65 dB (A) re1pW Intenzivna 2: protok vazduha 1007 m³/h ; glasnost 70 dB (A) re1pW
- Klasa energetske efikasnosti: A+ (na skali energetske klase od A++ do E)
- Godišnja potrošnja energije: 39.1 kWh/god
- Klasa efikasnosti protoka vazduha: A
- Klasa efikasnosti osvetljenja: A
- Klasa efikasnosti filtriranja masnoća: C

Performanse - recirkulacijska ekstrakcija:

- Prema standardu EN 61591 i EN/IEC 60704-2-13 vaš aparat može postići sledeće vrednosti u režimu recirkulacije sa kompletom za recirkulaciju Clean Air Plus, za ugradnju sa dimnjakom (dostupno kao opcioni pribor): Brzina 1: protok vazduha 211 m³/h ; glasnost 42 dB (A) re1pW Brzina 2: protok vazduha 315 m³/h ; glasnost 51 dB (A) re1pW Brzina 3: protok vazduha 435 m³/h ; glasnost 59 dB (A) re1pW Intenzivna 1: protok vazduha 752 m³/h ; glasnost 72 dB (A) re1pW Intenzivna 2: protok vazduha 964 m³/h ; glasnost 78 dB (A) re1pW
- Prema standardu EN 61591 i EN/IEC 60704-2-13 vaš aparat može postići sledeće vrednosti u režimu recirkulacije sa kompletom za recirkulaciju Clean Air Plus, za ugradnju bez dimnjaka (dostupno kao opcioni pribor): Brzina 1: protok vazduha 214 m³/h ; glasnost 42 dB (A) re1pW Brzina 2: protok vazduha 312 m³/h ; glasnost 51 dB (A) re1pW Brzina 3: protok vazduha 437 m³/h ; glasnost 60 dB (A) re1pW Intenzivna 1: protok vazduha 751 m³/h ; glasnost 74 dB (A) re1pW Intenzivna 2: protok vazduha 944 m³/h ; glasnost 80 dB (A) re1pW

Tehničke informacije i održivost:

- Podaci o potrošnji:
- Prikjučna snaga: 250 W
- Voltaža: 220 - 240 V
- Održivost:
- Proizvedeno u Nemačkoj: proizvedeno u proizvodnom pogonu sa neutralnim CO₂ otiskom
- Ekološki prihvatljiva ambalaža.
- Najefikasnija tehnologija ventilatora dostupna na tržištu
- Dostupan je filter za upijanje neprijatnih mirisa kao regenerativni filter Long Life sa desetogodišnjom garancijom

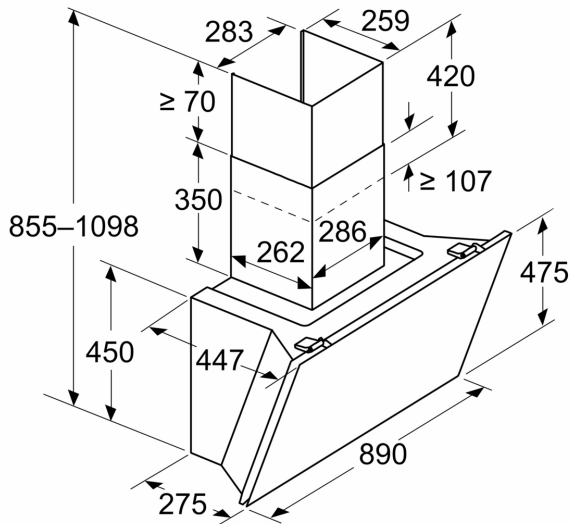
- PerfectAir Sensor: Kontrola performansi na bazi senzora za najbolje rezultate uz minimalnu potrošnju energije. test

Ugradnja i planiranje:

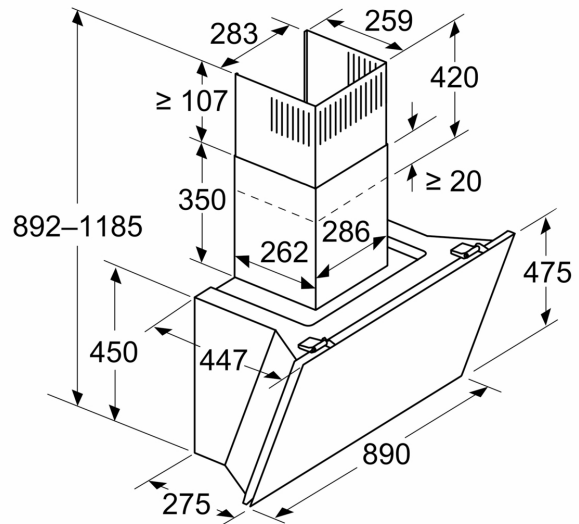
- Dimenzije - odvođenje vazduha (VxŠxG): 855-1098 x 890 x 447 mm
- Dimenzije - kruženje vazduha (VxŠxG): 892-1185 x 890 x 447 mm
- Dimenzije kod ugradnje u režimu za recirkulaciju, bez dimnjaka (VxŠxD): 471mm x 890 x 447
- Jednostavna montaža sa smanjenom težinom zahvaljujući novom sistemu za laku ugradnju
- Cev Ø 150 mm
- Dužina električnog kabla 1.3 m
- sa jednosmernim zatvorivim poklopcem

**Serija 8, Zidni aspirator, 90 cm, Crno
štampano staklo
DWK91LT60**

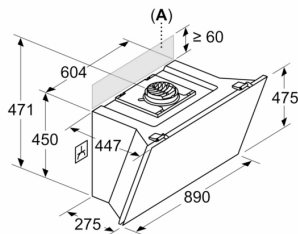
Dimenzije u mm
Uređaj je u režimu izduva vazduha



Dimenzije u mm
Uređaj je u režimu cirkulisanja vazduha



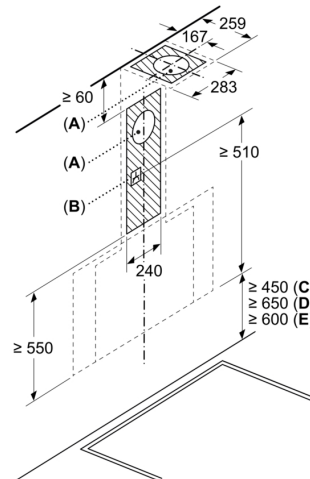
Dimenzije u mm
Uređaj je u režimu cirkulisanja vazduha bez kanala



Utičnica može da se postavi sa strane ili iznad uređaja

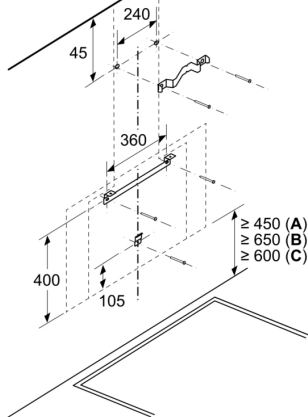
A: Utičnica samo izvan obeleženog prostora

Dimenzije u mm



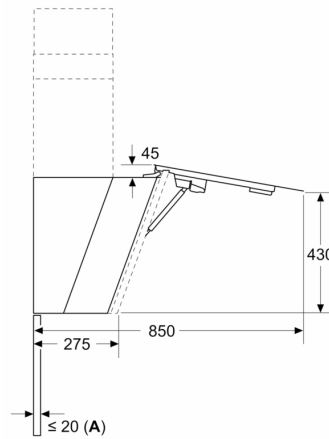
A: Izlaz vazduha
B: Utičnica
C: Elektro
D: Gasni – od gornje ivice držača posude
E: Električni – za Australiju i Novi Zeland

Dimenzije u mm
Instalacija na zidu sa kaminom



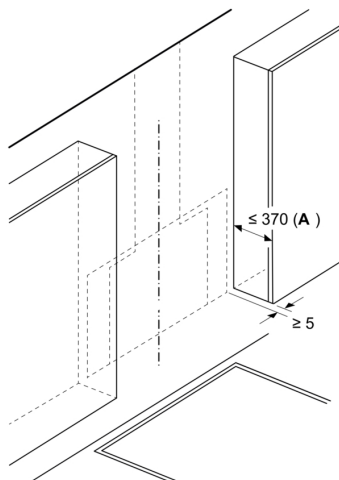
- A: Elektro
- B: Gasni – od gornje ivice držača posude
- C: Električni – za Australiju i Novi Zeland

Dimenzije u mm



- A: Maks. debljina zadnjeg zida

Dimenzije u mm



- A: Maks. dubina bočnih visokih ormarića (uklj. vrata) za montažu staklene ploče

Uređaj se mora instalirati ispred visokih ormarića, ako su dublji od 370 mm