

Serija 6, Ugradni aspirator, 90 cm, Crno štampano staklo DBB97AM60



DWZ0IT0P0	LongLife filt.uklanj.neprijat.mirisa rez
DWZ1IB6K1	Dimnjak, 450-854 mm
DWZ1IB6N1	Dimnjak, 187-360 mm
DWZ1IT1D1	Long Life spoljni set za rec.vazduha
DWZ1IX1B6	CleanAirPlus filt.za neprijat.miris.rez
DWZ1IX1C6	CleanAirPlus spoljni set za rec. vazduha
DWZ6IB1B4	Clean Air filter za neprijat.miris.rez
DWZ6IB1I4	Stand.Clean Air set za rec. vazduha

Uživajte u višku prostora unutar kuhinjskih elemenata zahvaljujući kompaktnom obliku podugradnog aspiratora.

- **Tih:** maksimalne performanse aspiratora uz jedva primetan zvuk
- **Intenzivni stepen:** posebno brzo i efikasno uklanja jake mirise kod kuvanja.

Tipologija:	Built-in/Built-under
Dužina priključnog kabla:	130.0 cm
Dimenzije niše:	340mm x 860.0mm x 300mm mm
Visina:	60 mm
Minimalno rastojanje iznad električne ploče:	430 mm
Minimalno rastojanje iznad plinske ploče za kuvanje:	650 mm
Neto težina:	14.0 kg
Upravljanje:	Električni
Broj stepeni brzina:	3-stages + intensive setting
Maksimalni protok vazduha - odvođenje vazduha:	460 m ³ /h
Recirkulacija izlaznog položaja pojačanja:	652 m ³ /h
Max. protok vazduha - kruženje vazduha:	451 m ³ /h
Snaga duvanja kod intenzivnog odvođenja vazduha:	749 m ³ /h
Maximum Air flow:	460 m ³ /h
Broj lampi (komad):	3
Nivo buke:	63 dB(A) re 1pW
Prečnik cevi:	150 / 120 mm
Materijal filtera za masti:	Perivi nerđajući čelik
EAN kod:	4242005278206
Priključna snaga:	259 W
Voltaža:	220-240 V
Frekvencija:	50 Hz
Tip utičnice:	Gardi utikač sa uzemljenjem
Način montaže:	Ugradni



Serija 6, Ugradni aspirator, 90 cm, Crno štampano staklo DBB97AM60

Uživajte u višku prostora unutar kuhinjskih elemenata zahvaljujući kompaktnom obliku podugradnog aspiratora.

Varijanta

- 90
- Cupboard 90 cm
- Dve mogućnosti delovanja: odvođenje vazduha ili kruženje vazduha (potrebno dokupiti komplet za recirkulaciju)
- Različiti kompleti za recirkulaciju dostupni su kao opciono dodatni pribor za odvod vazduha sa recirkulacijom.

Design

- Montaža u ravni za besprekorno uklapanje u zidne kuhinjske elemente
- Efikasna upotreba prostora, kompaktn dizajn za dodatne mogućnosti za odlaganje na aspiratoru i sa mogućnošću skladištenja do 10 kg težine po jednoj strani.
- Stakleni panel sa komandom osetljivom na dodir za lako rukovanje i pojačano zadržavanje pare.

Udobnost

- TouchControl upravljanje
- Elektronsko upravljanje, LED displej (svetleće diode)
- TouchControl upravljanje (4 stepena snage: 3 + intenzivni)
- 4 stepena snage: 3 + intenzivni
- Automatsko isključivanje intenzivnog stepena
- Automatsko isključivanje intenzivnog stepena
- Ventilator i svetlo automatski se uključuju i isključuju otvaranjem i zatvaranjem staklenog panela.
- Svetlo takođe može biti nezavisno uključeno i isključeno sa QuickHand touch u okviru oblasti sa komandama čak i kada je stakleni panel zatvoren.

Karakteristike

- 3 x 2 W LED
- SoftLight postepeno osvetljenje/zatamnjenje
- Temperatura boje: 3500
- Jačina osvetljenosti: 517 lux
- Capacitor energy efficient
- Metalni filter za masnoću, odgovarajući za čišćenje u mašini za pranje sudova
- cassette w. stainL.steel frame
- Glatke površine i materijali jednostavni za čišćenje.

Performanse

- Protok vazduha maksimalna brzina na normalnom stepenu: 460 m³/h; na intenzivnom stepenu 749 m³/h (po standardu EN 61591)
- Protok vazduha (odvođenje vazduha) maksimalna brzina na normalnom stepenu: 460 m³/h; na intenzivnom stepenu: 749 m³/h (prema standardu EN 61591)
- Maks. kapacitet (odvođenje vazduha): 460 m³/h (po standardu EN 61591)
- Step en protoka vazduha u skladu sa EN 61591 maks. 460m³/h
- Buka (odvođenje vazduha) kod maksimalne brzine na normalnom

stepenu: 63 dB(A) re 1 pW dB(A) re 20 µPa zv. pritisak]; na intenzivnom stepenu: 73 dB(A) re 1 pW dB(A) re 20 µPa zv. pritisak] (prema EN 60704-3, EN 60704-2-13)

- Buka min./maks. normalni nivo: 50/63 dB
- Sa kompletom za recirkulaciju Clean Air Plus (dostupan je kao dodatna oprema) vaši uređaji dosežu: Stopa ekstrakcije u režimu recirkulacije:
- Mak. normalna upotreba: 451m³/h
- Intenzivno: 652m³/h
- Nivo buke u režimu recirkulacije: Mak. normalna upotreba: 67dB(A) re 1 pW
- Intenzivno: 74 dB(A) re 1 pW

Informacije o planiranju i instaliranju

- Pogodan za montažu u zidne kuhinjske elemente bez donje ploče.
- Isporučeni odstoynici za ugradnju u zidne kuhinjske elemente maksimalne dubine do 360 mm.
- Isporučeni podmetači za zaštitu od ogrebotina i prljavštine u prostoru za odlaganje na bočnim stranicama aspiratora.
- Dekorativni produžeci za dimnjak za ugradnju u više zidne kuhinjske elemente dostupni su kao opciono dodatni pribor.
- Produžeci za dimnjak su kompatibilni sa dostupnim kompletima za recirkulaciju.
- Dimenzije (VxŠxD): 340 x 897 x 298 mm
- Ugradne dimenzije (VxŠxG): 340 x 860 x 300 mm
- Cev Ø 150 mm, 120 mm
- sa jednosmernim zatvorivim poklopcem
- Dužina električnog kabla 1.3 m

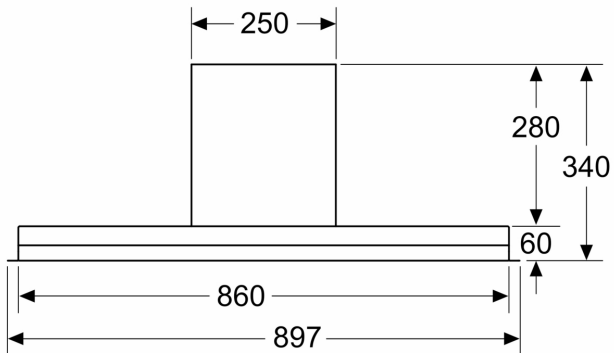
Podaci o potrošnji

- Klasa energetske efikasnosti: B (na skali energetske klase od A++ do E)
- Godišnja potrošnja energije: 64.7 kWh/god
- Klasa efikasnosti protoka vazduha: B
- Klasa efikasnosti osvetljenja: A
- Klasa efikasnosti filtriranja masnoća: B
- Priključna snaga: 259 W

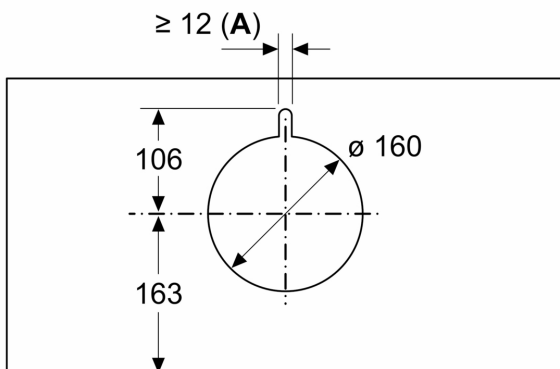
*u skladu s Uredbom EU br. 65/2014

**Serija 6, Ugradni aspirator, 90 cm,
Crno štampano staklo
DBB97AM60**

mere u milimetrima
Pogled sa prednje strane

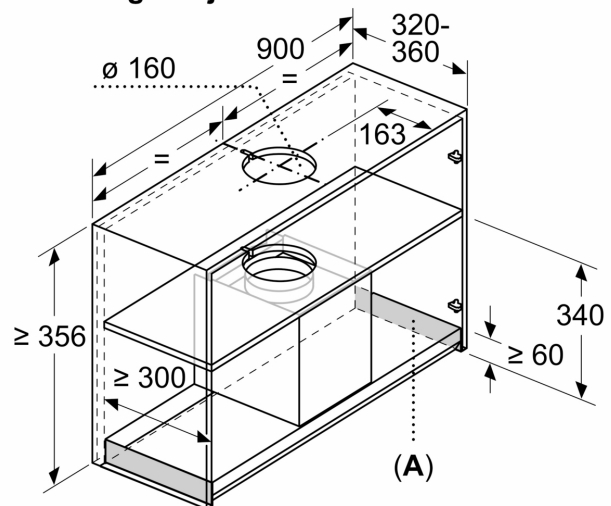


mere u milimetrima



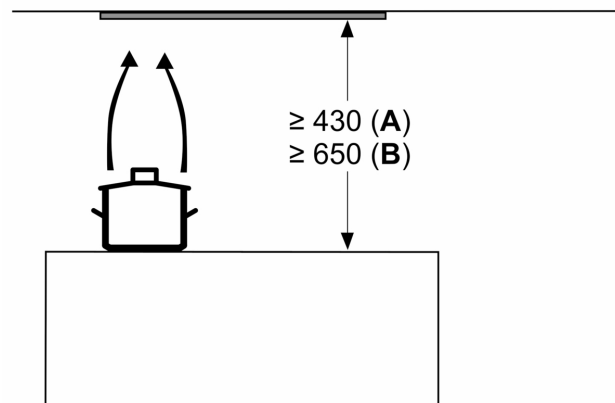
A: Uvodnica za kabl

mere u milimetrima
Primer ugradnje



A: Područje bez šarki

mere u milimetrima



od gornje ivice nosača lonca
A: Elektro min. 430
B: Gas min. 650

mere u milimetrima
bočni pogled

