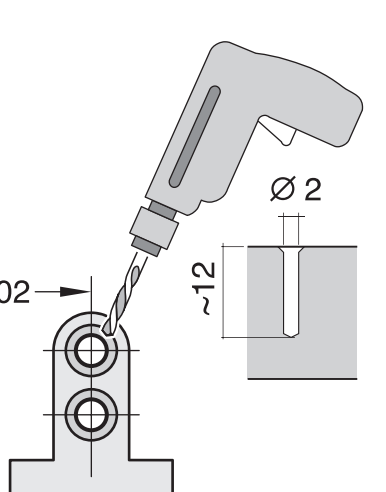
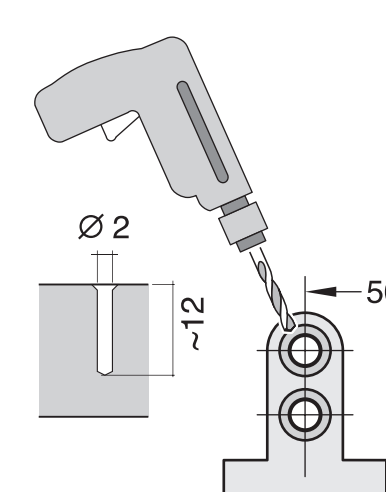
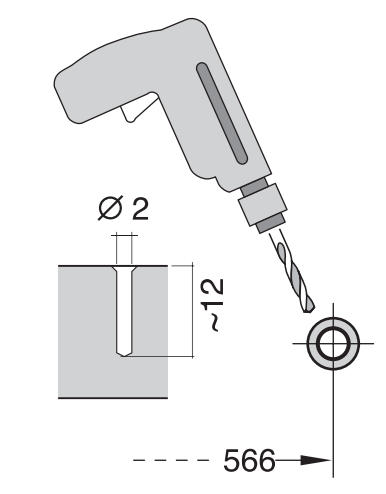
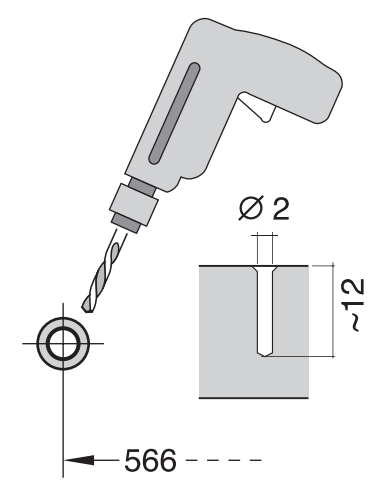
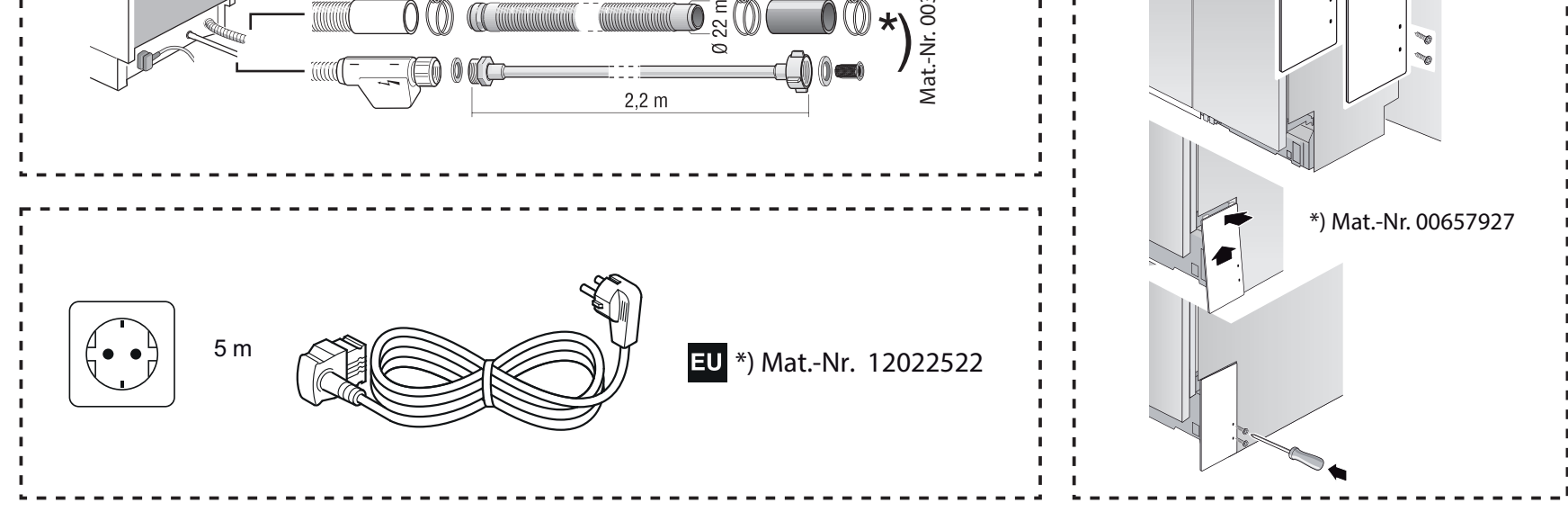
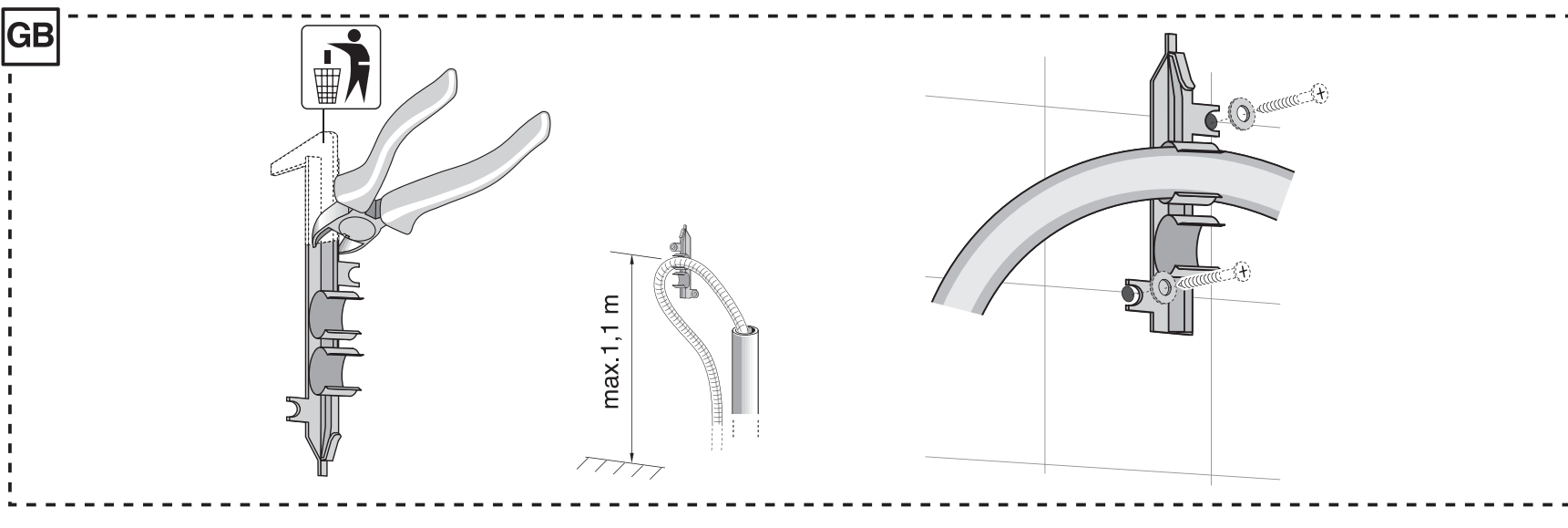
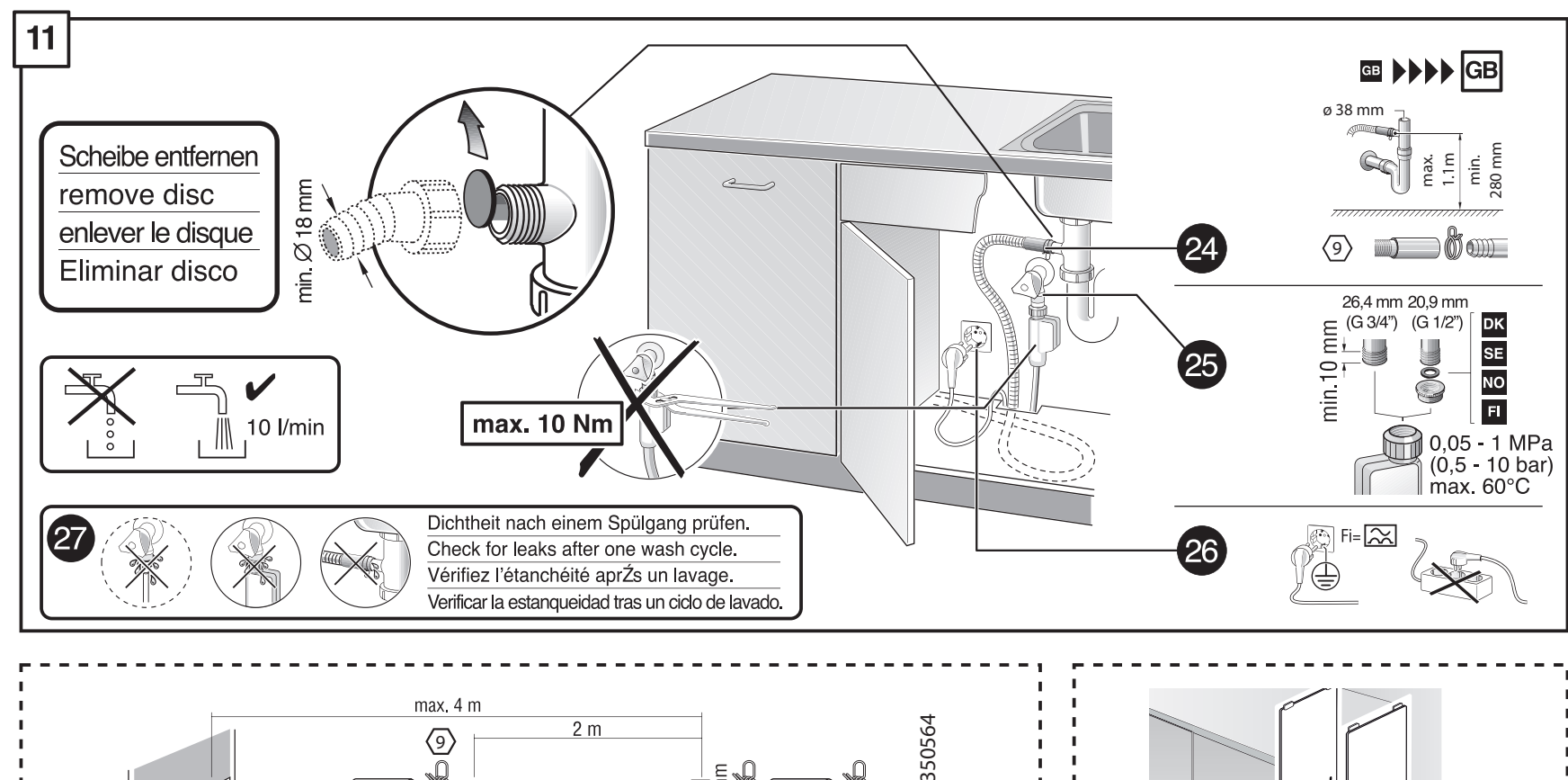
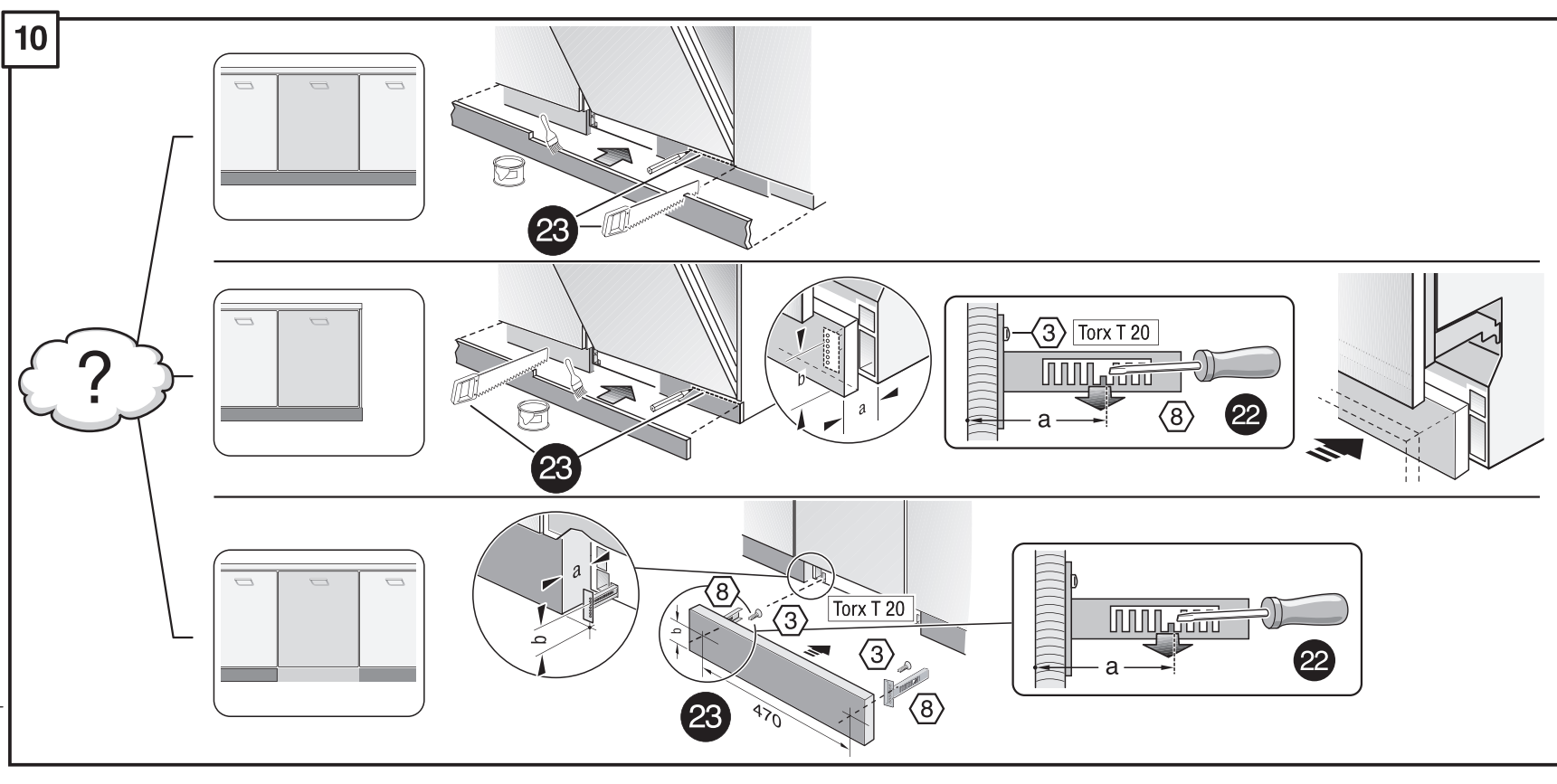
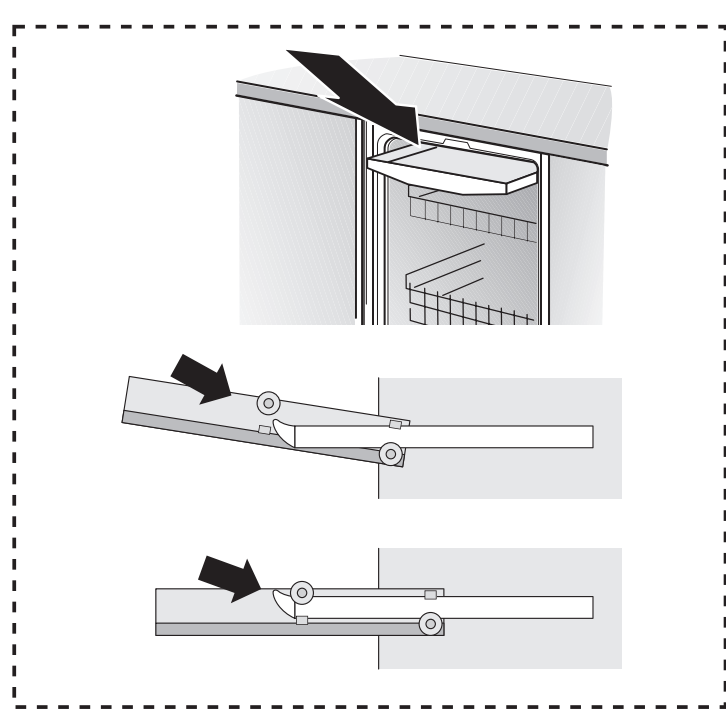
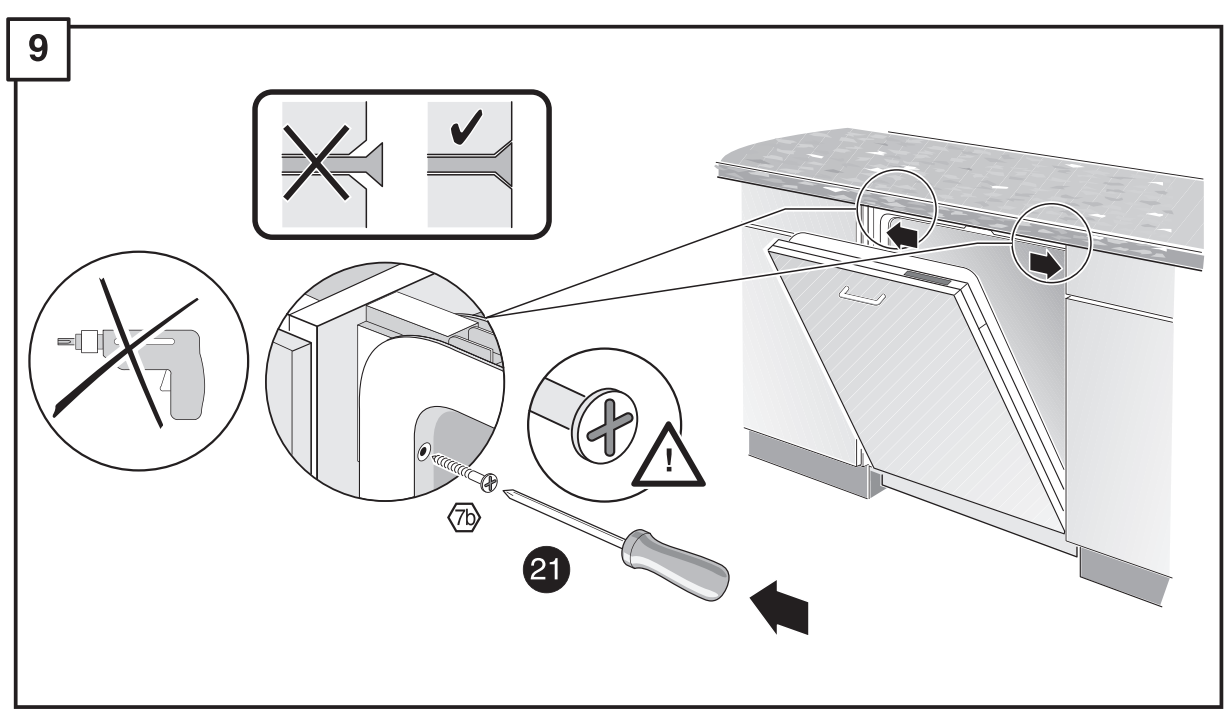
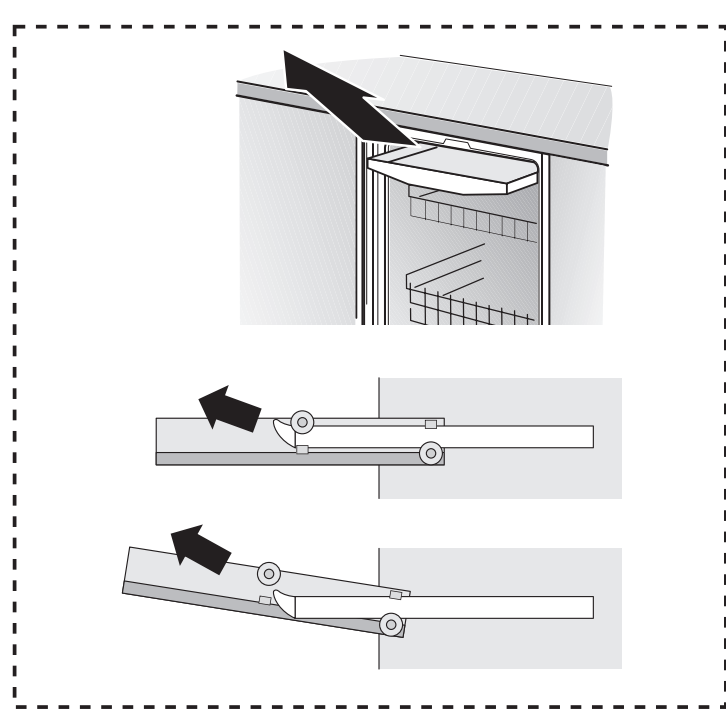
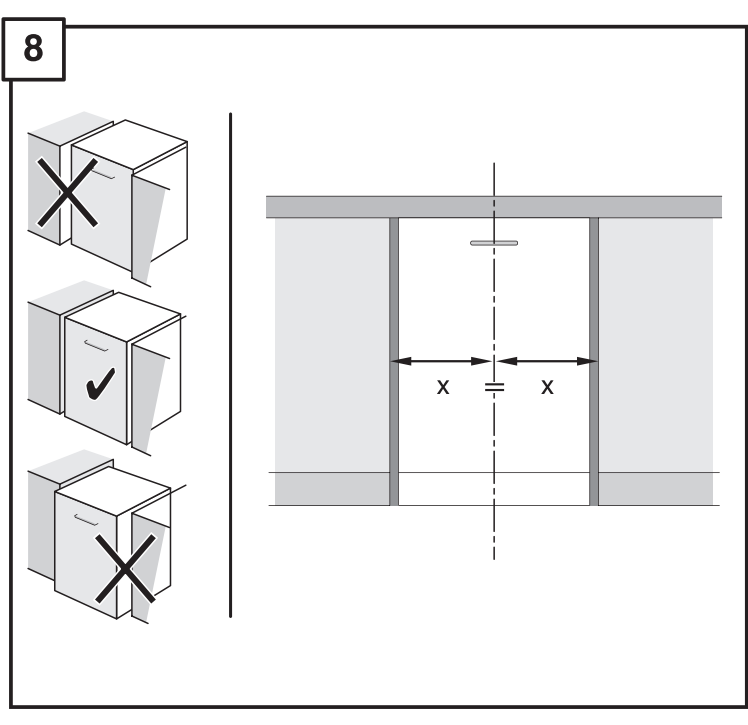
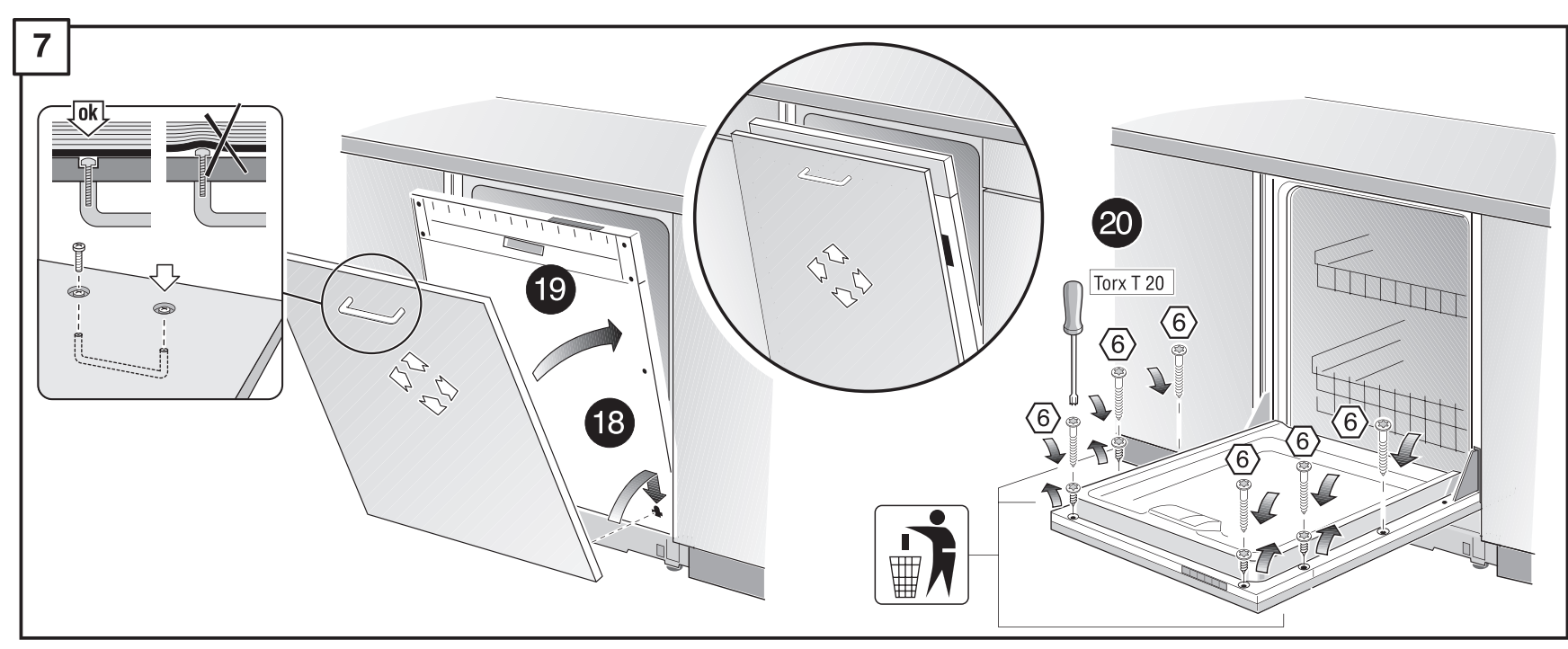
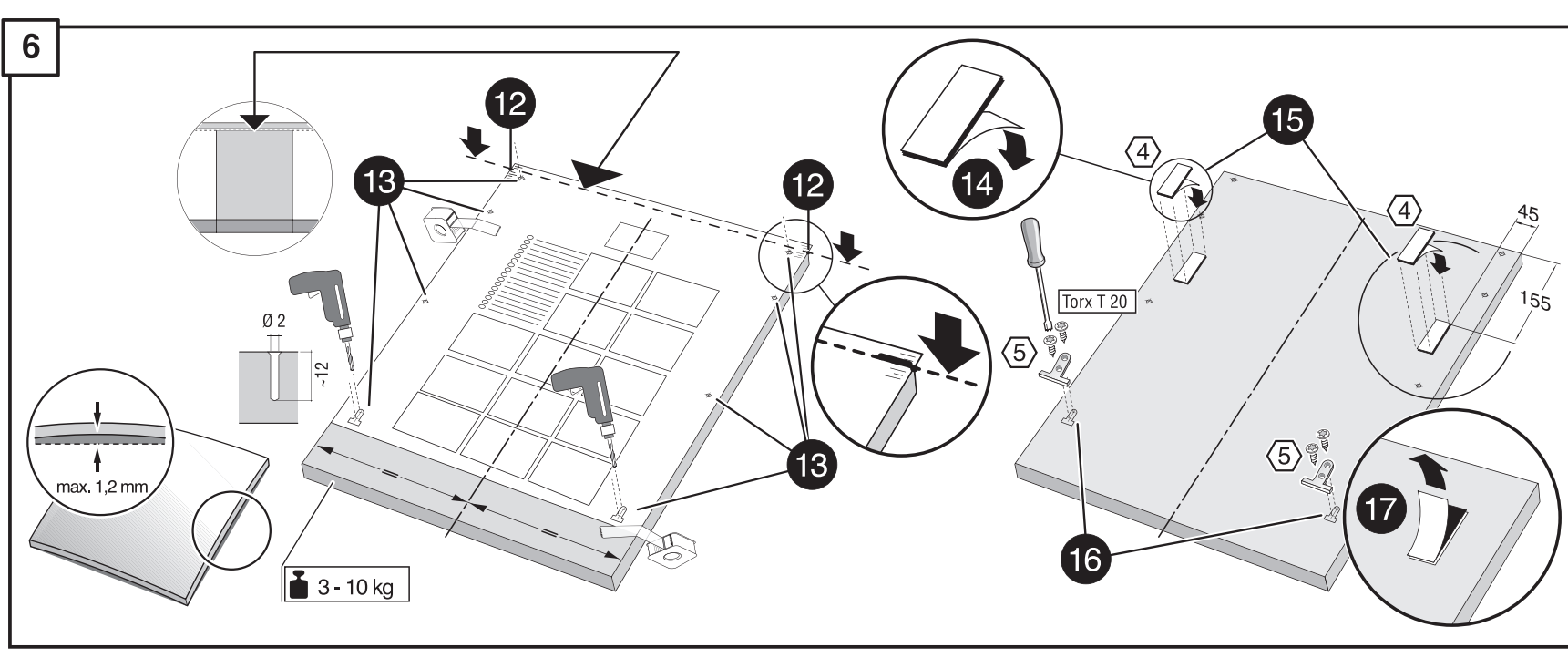
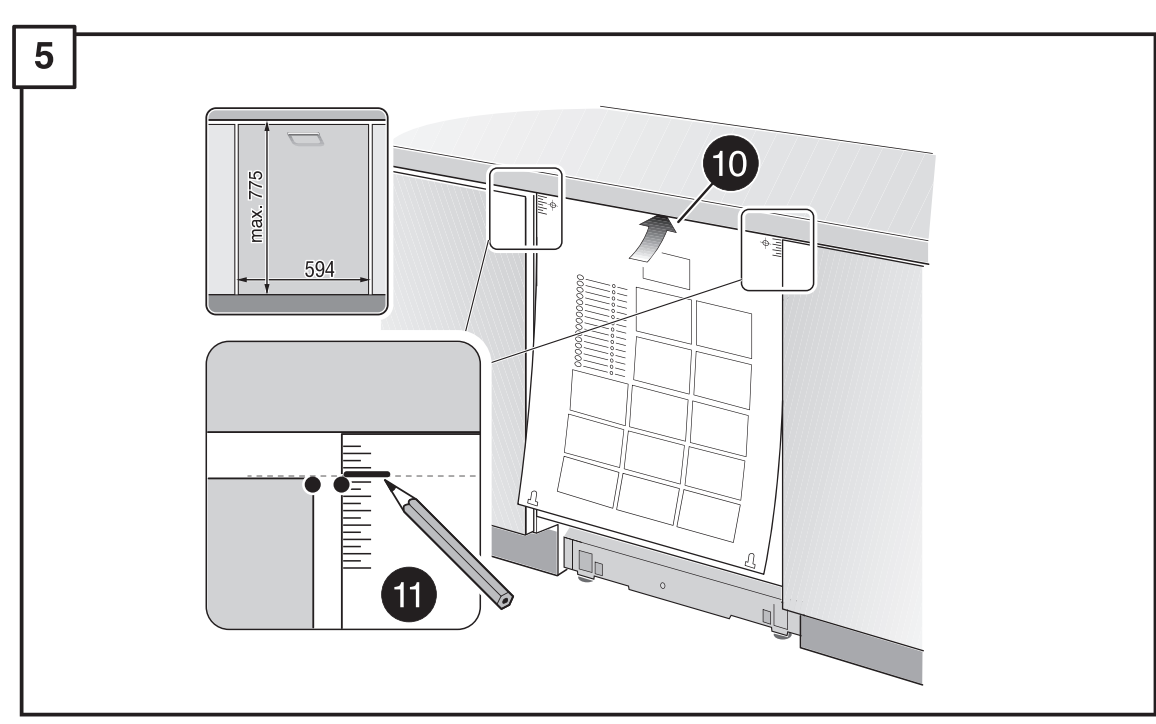
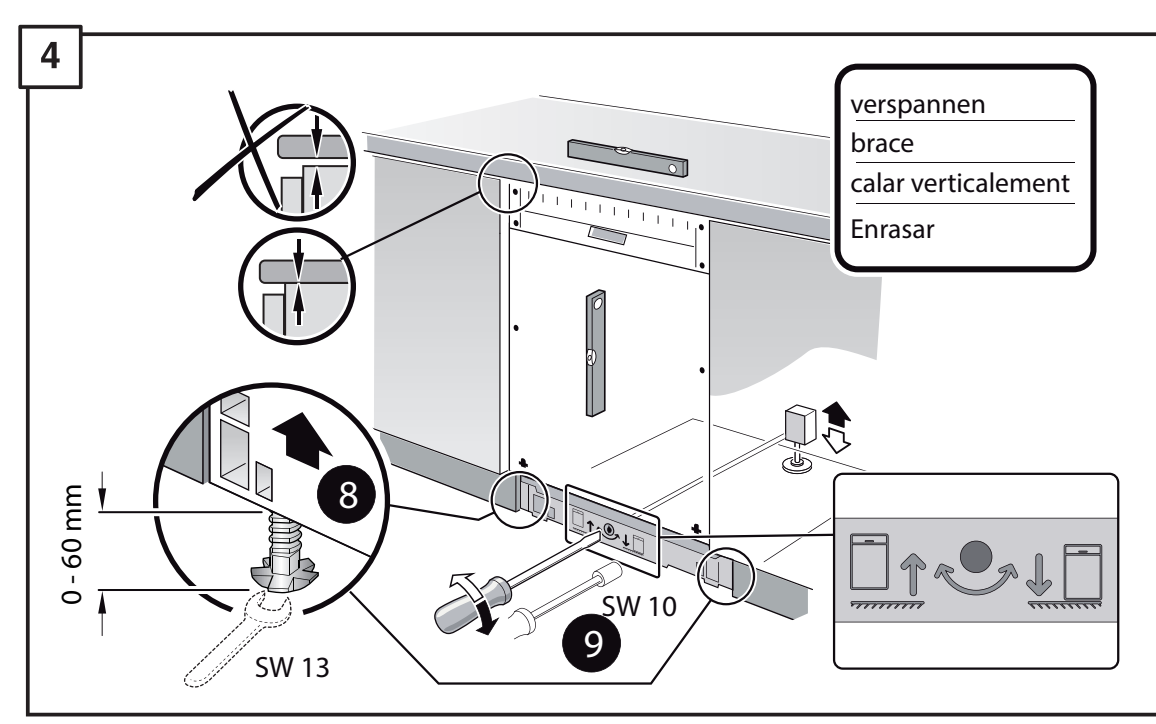
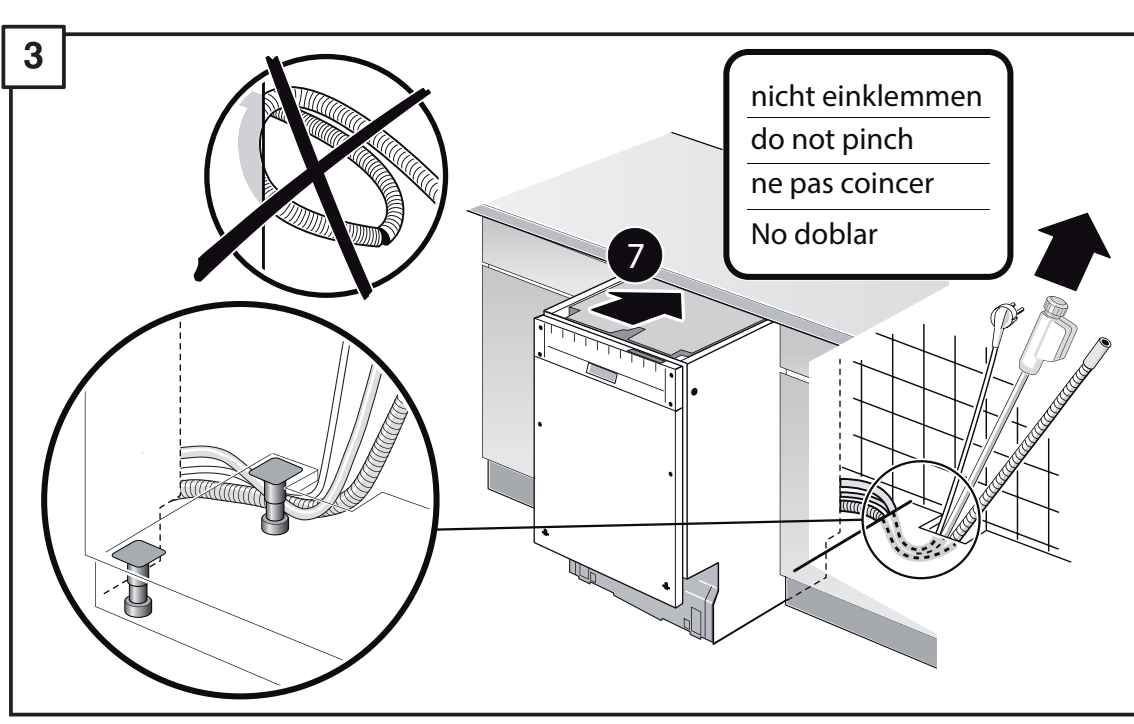
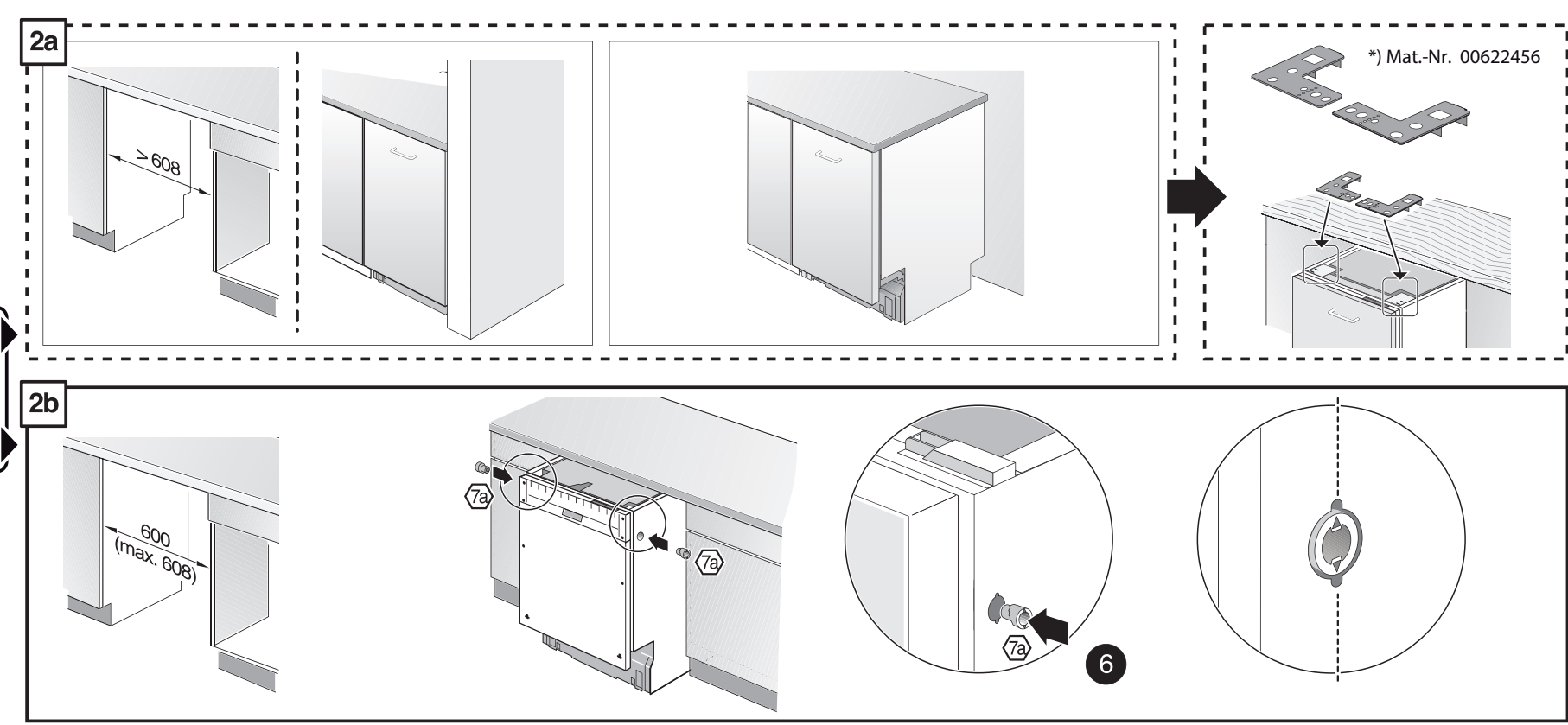
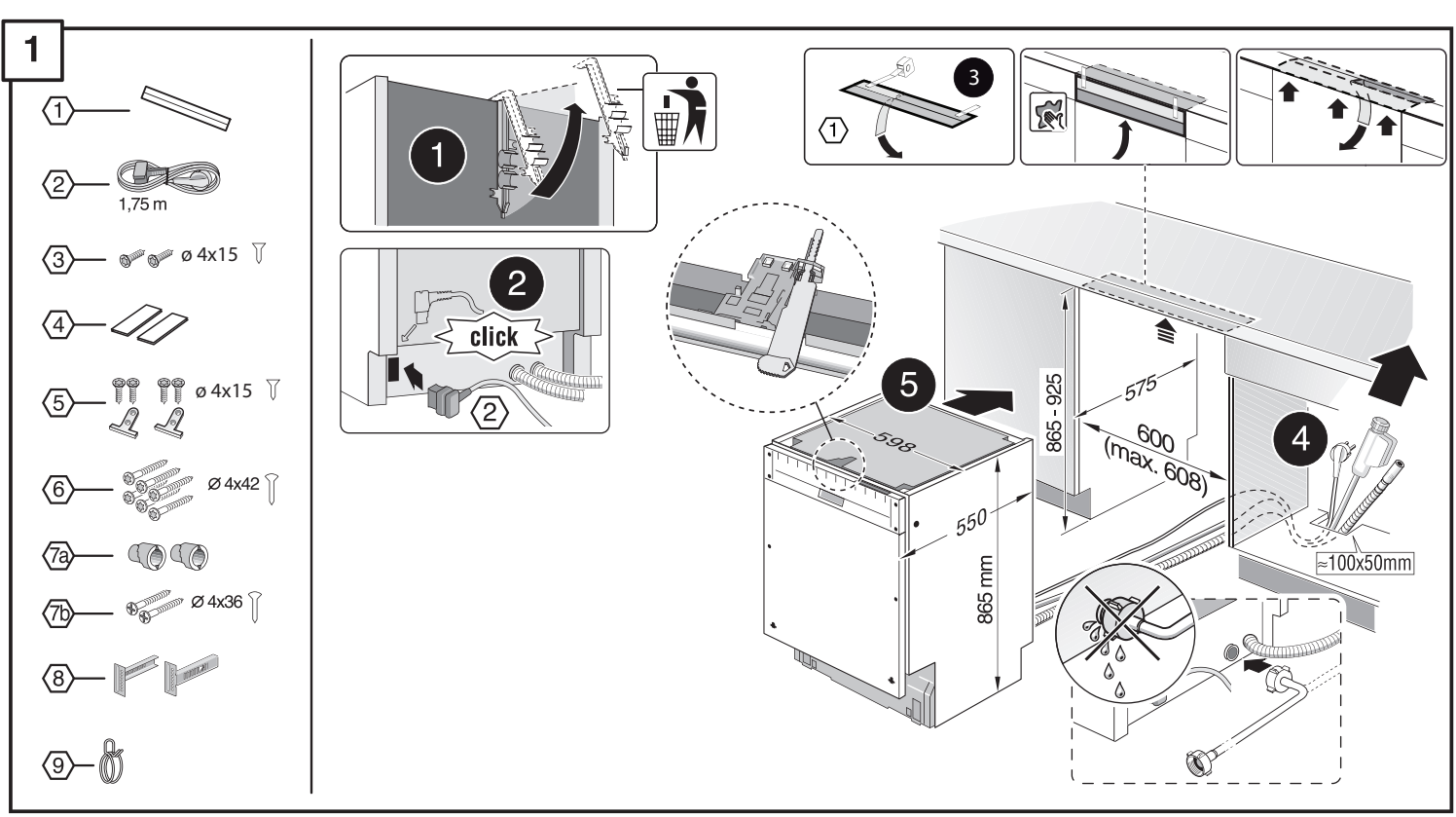
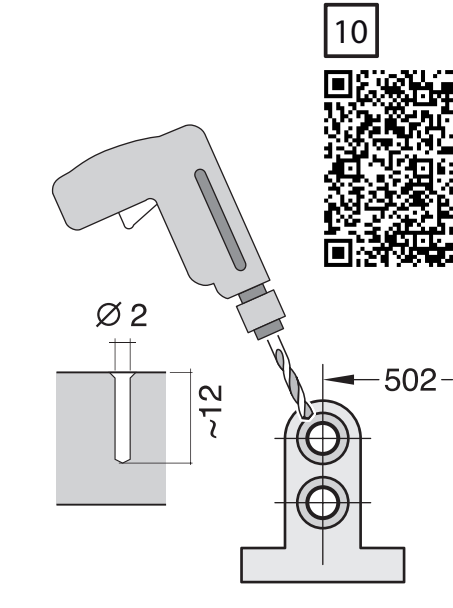
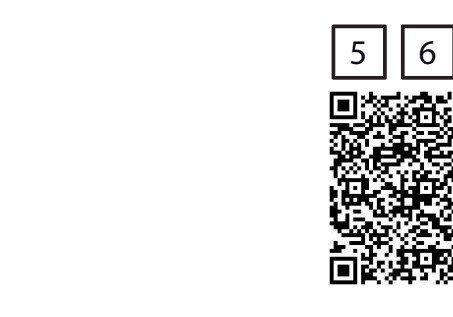
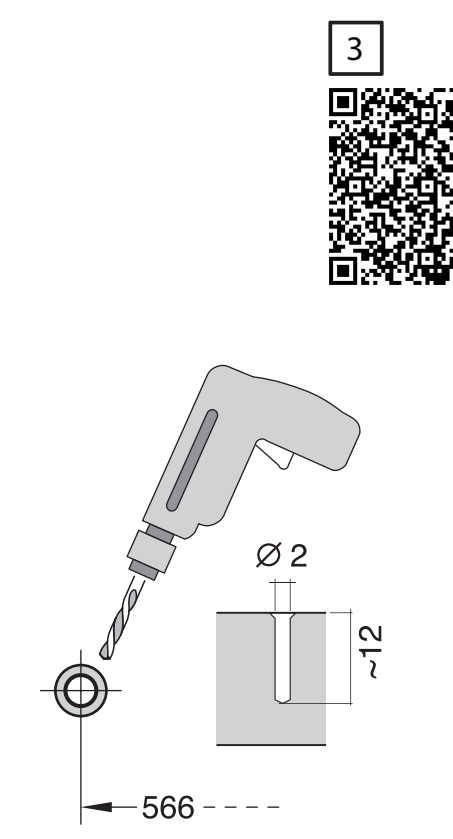
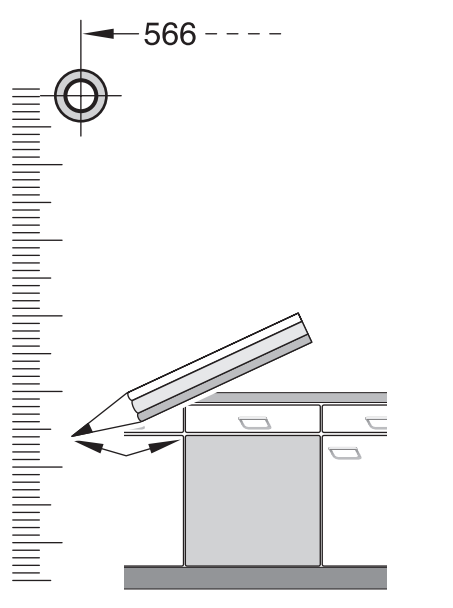
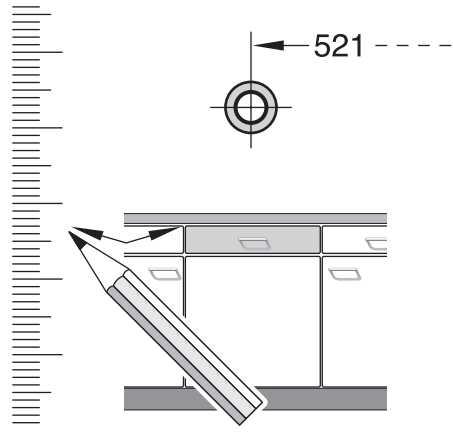


GV 64x Voll-I - 86,5 cm 9001 902 267 (0311)

<b>de</b> Montageanleitung *) über Kundendienst erhältlich <b>en</b> Installation instructions *) Available from customer service <b>fr</b> Notice de montage *) Disponible par le biais du service après-vente <b>nl</b> Montagevoorschrift *) Tegen meerprijs bij de Servicedienst verkrijgbaar <b>it</b> Istruzioni per il montaggio *) Disponibili presso il servizio assistenza clienti <b>es</b> Instrucciones de montaje *) Se puede adquirir a través del Servicio de Asistencia Técnica Oficial de la marca <b>pt</b> Instruções de montagem *) Pode ser adquirido nos nossos Serviços Técnicos <b>el</b> Οδηγίες τοποθέτησης *) Διαθέσιμα από την υπηρεσία τεχνικής εξυπηρέτησης πελατών <b>tr</b> Montaj kılavuzu *) Yetkili servis üzerinden alınabilir <b>sv</b> Monteringsanvisning *) kan fås via Service	<b>no</b> Monteringsanvisning *) fåes hos kundeservice <b>da</b> Monteringsvejledning *) Kan købes hos serviceafdelingen <b>pl</b> Asamblaż *) Siatywisła huftopalwelusta <b>cs</b> Montážní návod *) K dispozici pŕes servisní službu <b>sk</b> Návod na montáž *) Dostanete v službe zákaznikov <b>fi</b> Instruktioja montauzu *) Do uszykscania w punkcie serwisowym <b>hu</b> Szerelési utasítás *) A vevőszolgálaton keresztül kapható: <b>uk</b> Інструкція з монтажу *) отримати в сервісному центрі <b>ru</b> Инструкция по монтажу *) можно получить код службы одржavanja <b>az</b> Uputstvo za montažu *) Može se nabaviti preko servisne službe	<b>sl</b> Navodilo za montažo *) Lahko nabavite v servisni službi <b>mk</b> Упатство за монтажа *) се добива преку службата за купувачи <b>sq</b> Udhëzues për montim *) Sigurohet nëpërmjet servisit <b>et</b> Monteerimisjuhend *) Küsige klientideenindusel <b>lv</b> Montavimo instrukcija *) Ja galima gauti klientų aptarnavimo servise <b>lt</b> Montāžas pamācība *) Var saņemt servisa dienestā <b>ro</b> Instrucția pe montaj *) Može se dobiti u servisnom centru <b>kk</b> Инструкция з монтажу *) Можна отримати через сервісну службу <b>ky</b> Сже кысу туралы нускалар! *) Сервис кызмет меркези артылыгында алуна каталы <b>az</b> Quraşdırma talimatları *) Müşəri xidmətlerinden elde oluna bilər	<b>uz</b> O'rnatish yo'riqnomasi *) mijozlarga xizmat ko'rsatish markazida mavjud <b>kk</b> Оңалдыру жұмыстарының нұсқасы *) Ықпалдылыққа қатысты сұрақтарға жауап беруге болады <b>ru</b> Руководство за монтаж *) предоставляется по от службы за обслуживание на клиент <b>fa</b> راهنمای مونتاژ *) از مرکز خدمات پس از فروش تهیه فرمایند <b>ar</b> تعليمات التركيب *) يمكن طلبها من مراكز خدمة العملاء <b>id</b> Instruksi Pemasangan *) bisa didapatkan melalui Customer Service <b>th</b> ការប្រាប់ពីរបៀបដំឡើង *) អាស្រ័យការស្រាវជ្រាវ <b>uk</b> Інструкція з монтажу *) 고객서비스 센터에서 구입 가능 <b>zh</b> 安裝說明書 *) 可向售後服務站索取 <b>vi</b> Hướng dẫn lắp đặt *) có thể được lấy từ trung tâm dịch vụ khách hàng
---	---	---	--







1



1

2a

2b

\*) Mat.-Nr. 00622456

2b

4

3

4

0 - 60 mm

SW 13

5

6

7

3 - 10 kg

8

9

10

11

Scheibe entfernen  
remove disc  
enlever le disque  
Eliminar disco

min. Ø 18 mm

max. 10 Nm

Dichtheit nach einem Spülgang prüfen.  
Check for leaks after one wash cycle.  
Vérifier l'étanchéité après un lavage.  
Verificar la estanqueidad tras un ciclo de lavado.

10 l/min

max. 0,05 - 1 MPa  
(0,5 - 10 bar)  
max. 60°C

1

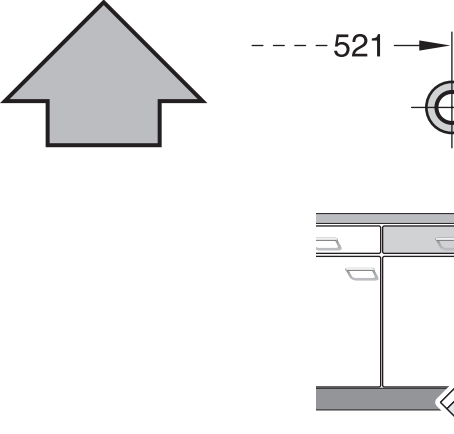
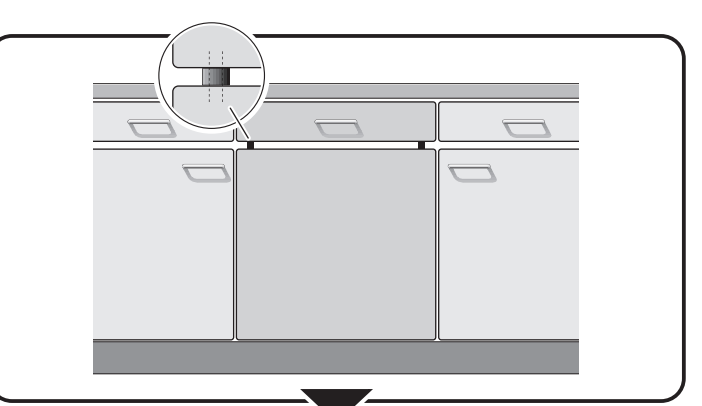
4

5A

6A

7A

8

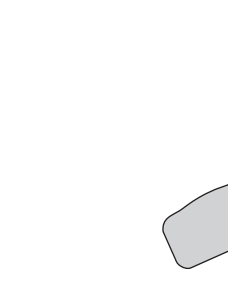


5A

6A

3 - 10 kg

7A



\*) Mat.-Nr. 00330564

5 m

EU \*) Mat.-Nr. 12022522

\*) Mat.-Nr. 00657927