



**BOSCH**



**Register** your  
new device on  
MyBosch now and  
get free benefits:  
**[bosch-home.com/  
welcome](https://bosch-home.com/welcome)**

# Kombinacija hlađenja i zamrzavanja

**KIF86..**

**[sr]**

Uputstvo za upotrebu

# Sadržaj

<b>1 Bezbednost.....</b>	<b>4</b>	<b>7 Osnovno rukovanje.....</b>	<b>17</b>
1.1 Opšte napomene.....	4	<b>8 Dodatne funkcije .....</b>	<b>18</b>
1.2 Namenska upotreba.....	4	8.1 Super hlađenje .....	18
1.3 Ograničenje kruga korisnika .....	4	8.2 Automatsko Super zamrzavanje .....	18
1.4 Bezbedan transport.....	4	8.3 Ručno Super zamrzavanje .....	18
1.5 Bezbedna instalacija .....	5	8.4 Režim za godišnji odmor .....	19
1.6 Bezbedna upotreba.....	6	<b>9 Alarm.....</b>	<b>19</b>
1.7 Oštećen uređaj.....	8	9.1 Alarm za vrata .....	19
<b>2 Izbegavanje materijalnih šteta... 10</b>		9.2 Alarm za temperaturu.....	19
<b>3 Zaštita životne sredine i štednja .....</b>	<b>10</b>	<b>10 Pregrada za hlađenje .....</b>	<b>20</b>
3.1 Odlaganje ambalaže u otpad... 10		10.1 Saveti za držanje namirnica u pregradi za hlađenje .....	20
3.2 Štednja energije .....	10	10.2 Hladne zone u pregradi za hlađenje.....	20
<b>4 Postavljanje i priključivanje .....</b>	<b>11</b>	<b>11 Pregrada za hlađenje i čuvanje svežine.....</b>	<b>20</b>
4.1 Obim isporuke.....	11	11.1 Preporuke za čuvanje namirnica u pregradi za hlađenje i čuvanje svežine .....	21
4.2 Kriterijumi za mesto postavljanja.....	11	11.2 Vreme čuvanja u pregradi za hlađenje i čuvanje svežine na 0 °C .....	21
4.3 Montaža uređaja.....	12	<b>12 Pregrada za zamrzavanje.....</b>	<b>21</b>
4.4 Priprema uređaja za prvu upotrebu .....	12	12.1 Kapacitet zamrzavanja .....	22
4.5 Električno priključivanje uređaja.....	12	12.2 Maksimalno korišćenje zapremine pregrade za zamrzavanje .....	22
<b>5 Upoznavanje sa uređajem .....</b>	<b>13</b>	12.3 Saveti za skladištenje namirnica u pregradi za hlađenje.....	22
5.1 Uređaj.....	13	12.4 Brzo zamrzavanje manje količine namirnica .....	22
5.2 Komandno polje.....	14	12.5 Saveti za zamrzavanje svežih namirnica .....	22
<b>6 Oprema .....</b>	<b>15</b>	12.6 Rok trajanja zamrznutih namirnica na -18 °C.....	23
6.1 Polica za odlaganje.....	15	12.7 Načini odmrzavanja zamrznutih namirnica .....	23
6.2 Podesiva polica .....	15		
6.3 Polica za odlaganje sa mogućnošću izvlačenja.....	15		
6.4 Posuda za voće i povrće.....	15		
6.5 Posuda za hlađenje i čuvanje svežine.....	16		
6.6 Pljosnata posuda za zamrznute namirnice .....	16		
6.7 Pregrada za maslac i sir .....	16		
6.8 Polica za vrata .....	16		
6.9 Pribor .....	16		

<b>13 Odleđivanje.....</b>	<b>24</b>
13.1 Odleđivanje u pregradi za hladenje.....	24
13.2 Odleđivanje u pregradi za hladenje i čuvanje svežine .....	24
13.3 Odmrzavanje u pregradi za odmrzavanje.....	24
<b>14 Čišćenje i održavanje.....</b>	<b>24</b>
14.1 Priprema uređaja za čišće- nje.....	24
14.2 Čišćenje uređaja .....	24
14.3 Vađenje delova opreme .....	25
14.4 Demontaža delova uređaja ....	26
<b>15 Otklanjanje smetnji .....</b>	<b>29</b>
<b>16 Skladištenje i odlaganje u otpad .....</b>	<b>32</b>
16.1 Stavljanje uređaja van po- gona .....	32
16.2 Odlaganje starih uređaja u otpad .....	32
<b>17 Korisnička služba.....</b>	<b>33</b>
17.1 Broj proizvoda (E-Nr). i pro- izvodni broj (FD).....	33
<b>18 Tehnički podaci .....</b>	<b>33</b>



# 1 Bezbednost

Pridržavajte se sledećih sigurnosnih napomena.

## 1.1 Opšte napomene

- Pažljivo pročitajte ovo uputstvo.
- Uputstva i informacije o proizvodu sačuvajte za kasniju upotrebu ili za narednog vlasnika.
- Ukoliko postoji oštećenje nastalo tokom transporta, nemojte da priključujete uređaj.

## 1.2 Namenska upotreba

Ovaj uređaj je namenjen samo za ugradnju.

Ovaj uređaj upotrebljavajte samo:

- u skladu sa ovim uputstvom za upotrebu,
- za hlađenje i zamrzavanje namirnica i za pripremu kockica leda.
- u privatnom domaćinstvu i u zatvorenim prostorima kućnog okruženja.
- na nadmorskim visinama do 2000 m.

## 1.3 Ograničenje kruga korisnika

Deca od 8 godina i starija, kao i osobe sa umanjenim psihičkim, čulnim ili mentalnim sposobnostima, ili osobe bez iskustva i/ili znanja, ovaj uređaj mogu da koriste samo pod nadzorom osobe koja je odgovorna za njihovu bezbednost ili ako su obučene za bezbedno korišćenje uređaja i razumeju kakve opasnosti pri tome postoje.

Deca se ne smeju igrati uređajem.

Čišćenje i korisničko održavanje ne smeju da obavljaju deca bez nadzora.

## 1.4 Bezbedan transport

### UPOZORENJE – Opasnost od povrede!

Zbog velike težine uređaja, prilikom podizanja može doći do povreda.

- ▶ Nemojte sami da podižete uređaj.

## 1.5 Bezbedna instalacija

### **⚠ UPOZORENJE – Opasnost od strujnog udara!**

Nestručne instalacije su opasne.

- ▶ Uređaj sme da se priključi i upotrebljava samo u skladu sa podacima na pločici sa oznakom tipa.
- ▶ Uređaj se može povezati na mrežu naizmenične struje samo pomoću pravilno ugrađene utičnice sa uzemljenjem.
- ▶ Uverite se da je sistem uzemljenja kućne električne instalacije instaliran u skladu sa propisima.
- ▶ Uređaj nikad ne sme da se napaja putem eksternog sklopnog uređaja npr. sata za automatsko uključivanje ili daljinskog upravljanja.
- ▶ Kada je uređaj ugrađen, mrežni prekidač mrežnog priključnog voda mora da bude dostupan ili, ukoliko slobodan pristup nije moguć, u fiksno sprovedenoj električnoj instalaciji se mora ugraditi svepolni mehanizam za razdvajanje, u skladu sa uslovima instalacije.
- ▶ Prilikom postavljanja uređaja vodite računa da se mrežni priključni vod ne zaglavi ili ošteti.

Oštećena izolacija mrežnog priključnog voda predstavlja izvor opasnosti.

- ▶ Mrežni priključni vod nikad se ne sme dovoditi u kontakt sa izvorima toplote.

### **⚠ UPOZORENJE – Opasnost od eksplozije!**

Ako su otvori za ventilaciju uređaja zatvoreni, ukoliko dođe do curenja iz rashladnog kružnog toga, može nastati zapaljiva mešavina gasa i vazduha.

- ▶ Nemojte zatvarati otvore za ventilaciju na kućištu uređaja ili ugradnom kućištu.

### **⚠ UPOZORENJE – Opasnost od požara!**

Upotreba produženog mrežnog priključnog voda i nedozvoljenih adaptera predstavlja izvor opasnosti.

- ▶ Nemojte da upotrebljavate produžni kabl ili letve sa višestrukim utičnicama.

- ▶ Ako vam je mrežni priključni vod suviše kratak, obratite se korisničkoj službi.
- ▶ Upotrebljavajte samo adaptere koje je odobrio proizvođač. Prenosive letve sa višestrukim utičnicama ili strujni adapteri mogu da se pregreju i da izazovu požar.
- ▶ Prenosive letve sa višestrukim utičnicama ili strujne adaptere nemojte pozicionirati na zadnjoj strani uređaja.

## 1.6 Bezbedna upotreba

### **⚠ UPOZORENJE – Opasnost od strujnog udara!**

Vlaga koja je prodrla unutra može da prouzrokuje strujni udar.

- ▶ Uređaj upotrebljavajte samo u zatvorenim prostorima.
- ▶ Uređaj nemojte nikada da izlažete vrućini i vlazi.
- ▶ Za čišćenje uređaja nemojte da koristite čistač na paru ili čistač pod visokim pritiskom.

### **⚠ UPOZORENJE – Opasnost od gušenja!**

Deca mogu ambalažni materijal da navuku sebi preko glave ili da se njime umotaju, pa da se tako uguše.

- ▶ Ambalažni materijal držite van domašaja dece.
- ▶ Deci nipošto nemojte dozvoliti da se igraju sa ambalažnim materijalom.

Deca bi mogla da udahnu i usisaju odn. progutaju sitne delove i da se na taj način uguše.

- ▶ Držite sitne delove van domašaja dece.
- ▶ Deci nipošto nemojte dozvoliti da se igraju sa sitnim delovima.

### **⚠ UPOZORENJE – Opasnost od eksplozije!**

Mehanički mehanizmi ili druga sredstva mogu da oštete rashladni kružni tok, može da dođe do curenja i eksplozije zapaljivog rashladnog sredstva.

- ▶ Za ubrzanje procesa otapanja nemojte koristiti druge mehaničke mehanizme ili druga sredstva osim ona koja je proizvođač preporučio.

Proizvodi sa zapaljivim gasovima, npr. sprej, i eksplozivne materije mogu da eksplodiraju.

- ▶ U uređaju je zabranjeno čuvanje proizvoda sa zapaljivim gasovima i eksplozivnim materijama.

### **⚠ UPOZORENJE – Opasnost od požara!**

Električni uređaji unutar uređaja, npr. grejači ili električni aparati za pripremu leda, mogu da izazovu požar.

- ▶ Unutar uređaja ne smeju da rade električni uređaji.

### **⚠ UPOZORENJE – Opasnost od povrede!**

Može da dođe do pucanja posuda sa gaziranim pićima.

- ▶ U pregradi za hlađenje i čuvanje svežine nemojte da čuvate posude sa gaziranim pićima.
- ▶ U pregradi za zamrzavanje nemojte da čuvate posude sa gaziranim pićima.

Povreda očiju usled curenja zapaljivog rashladnog sredstva i štetnih gasova.

- ▶ Ne oštećujte cevi cirkulacionog kruga rashladnog sredstva niti izolaciju.

### **⚠ UPOZORENJE – Opasnost od promrzlina!**

Kontakt sa zamrznutim namirnicama i hladnim površinama može da prouzrokuje opekotine usled hladnoće.

- ▶ Zamrznute namirnice nemojte stavljati u usta odmah nakon vađenja iz pregrade za zamrzavanje.
- ▶ Izbegavajte duži dodir kože sa zamrznutim namirnicama, ledom i površinama u pregradi za zamrzavanje.

### **⚠ OPREZ – Opasnost od ugrožavanja zdravlja!**

Kako biste izbegli kontaminaciju namirnica morate poštovati sledeća uputstva.

- ▶ Kada se vrata otvore na duže vreme, može doći do znatnog porasta temperature u pregradama uređaja.
- ▶ Redovno čistite površine koje mogu doći u dodir sa namirnicama i pristupačnim odvodnim sistemima.
- ▶ Sirovo meso i ribu držite u adekvatnim posudama u frižideru tako da ne dodiruje druge namirnice ili da ne kaplje na njih.

- ▶ Ukoliko je frižider/zamrzivač duže vreme prazan, uređaj isključite, otopite, očistite i ostavite vrata otvorena kako ne bi došlo do pojave buđi.

Delovi uređaja od metala ili sa metalnim izgledom mogu da sadrže aluminijum. Kada kisele namirnice dođu u kontakt sa aluminijumom, joni aluminijuma mogu da pređu na namirnice.

- ▶ Kontaminirane namirnice nemojte jesti.

## 1.7 Oštećen uređaj

### **UPOZORENJE – Opasnost od strujnog udara!**

Oštećeni uređaj ili oštećeni mrežni priključni vod predstavljaju izvor opasnosti.

- ▶ Nikad nemojte upotrebljavati oštećeni uređaj.
- ▶ Nikada nemojte povlačiti mrežni priključni vod da biste razdvojili uređaj sa strujne mreže. Uvek povlačite mrežni utikač mrežnog priključnog voda.
- ▶ Ukoliko je uređaj ili mrežni priključni vod oštećen, odmah izvucite mrežni utikač mrežnog priključnog voda ili isključite osigurač u kutiji sa osiguračima.
- ▶ Pozovite korisnički servis. → *Stranica 33*

Nestručne popravke su opasne.

- ▶ Samo za to obučeno stručno osoblje sme da vrši popravke na uređaju.
- ▶ Za popravku uređaja se smeju koristiti samo originalni zamenski delovi.
- ▶ Da bi se sprečile opasnosti, zamenu oštećenog mrežnog priključnog voda uređaja mora da izvrši proizvođač, korisnička služba ili osoba sa sličnim kvalifikacijama.

### **UPOZORENJE – Opasnost od požara!**



Ukoliko su cevi oštećene, mogu da iscuru zapaljivo rashladno sredstvo i štetni gasovi i da se zapale.

- ▶ Vatru i izvore paljenja ne približavajte uređaju.
- ▶ Provetrite prostoriju.



- ▶ Isključite uređaj. → *Stranica 17*
- ▶ Izvucite mrežni utikač mrežnog priključnog voda ili isključite osigurač u kutiji sa osiguračima.
- ▶ Pozovite korisnički servis. → *Stranica 33*

---

## 2 Izbegavanje materijalnih šteta

### PAŽNJA!

Korišćenjem postolja, elemenata za izvlačenje ili vrata uređaja kao površine za sedenje ili penjanje, uređaj se može oštetiti.

- ▶ Nemojte se penjati ili oslanjati na postolje, elemente za izvlačenje ili vrata.

Usled zaprljanja uljem ili masnoćom, plastični delovi i zaptivke vrata mogu da postanu porozni.

- ▶ Plastične delove i zaptivke vrata održavajte u čistom stanju tako da budu bez masti i ulja.

Delovi uređaja od metala ili sa metalnim izgledom mogu da sadrže aluminijum. Aluminijum reaguje u kontaktu sa kiselim namirnicama.

- ▶ U uređaju nemojte da držite nezapakovane namirnice.

---

## 3 Zaštita životne sredine i štednja

### 3.1 Odlaganje ambalaže u otpad

Ambalažni materijal je ekološki i može se iznova koristiti.

- ▶ Pojedinačne sastavne delove odložite u otpad odvojene po vrstama.

### 3.2 Štednja energije

Ako se pridržavate ovih napomena, vaš uređaj će trošiti manje struje.

#### Izbor mesta postavke

- Uređaj zaštitite od direktnog zračenja sunca.

- Uređaj postavite na što većem rastojanju od grejnih tela, šporeta i ostalih izvora toplote:
  - Ostvarite 30 mm odstojanja od električnih šporeta ili šporeta na gas.
  - Ostvarite 300 cm odstojanja od šporeta na lož-ulje ili ugalj.
- Koristite dubinu niše od 560 mm.
- Nemojte nikada pokrivati ili zatvarati spoljašnju ventilacionu rešetku.

#### Štednja energije prilikom korišćenja

**Napomena:** Raspored delova opreme nema nikakvog uticaja na potrošnju energije uređaja.

- Uređaj otvorite samo nakratko.
- Nemojte nikada pokrivati ili zatvarati otvore za ventilaciju ili spoljašnju ventilacionu rešetku.
- Kupljene namirnice transportujte u rashladnoj torbi i brzo ih stavite u uređaj.
- Pre skladištenja ostavite tople namirnice i napitke da se ohlade.
- Da biste iskoristili hladnoću zamrznutih namirnica, stavite zamrznute namirnice u pregradu za hlađenje da se odlede.
- Između namirnica i zadnjeg zida uvek ostavite malo slobodnog mesta.
- Namirnice hermetički upakujte.
- Pregradu za smrzavanje samo kratko otvorite i pažljivo je zatvorite.

## 4 Postavljanje i priključivanje

Gde i kako da najbolje postavite uređaj, možete saznati ovde. Pored toga, možete saznati i kako da priključite uređaj na strujnu mrežu.

### 4.1 Obim isporuke

Kada otpakujete uređaj, proverite sve delove, da li imaju transportna oštećenja i da li je isporuka potpuna. Ako imate primedbe, obratite se prodavcu kod kojeg ste kupili uređaj ili se obratite našoj korisničkoj službi → *Stranica 33*.

Obim isporuke se sastoji od sledećih delova:

- Ugradni uređaj
- Oprema i pribor<sup>1</sup>
- Montažni materijal
- Uputstvo za montažu
- Uputstvo za upotrebu
- Spisak korisničkih servisa
- Prilog za garanciju<sup>2</sup>
- Energetska etiketa
- Informacije o potrošnji energije i buci

### 4.2 Kriterijumi za mesto postavke

#### UPOZORENJE

##### Opasnost od eksplozije!

Ukoliko uređaj stoji u maloj prostoriji, ukoliko dođe do curenja iz rashladnog kružnog toka može nastati zapaljiva mešavina od gasa i vazduha.

- ▶ Uređaj postavite samo u prostoriji koja ima zapreminu od 1 m<sup>3</sup> na svakih 8 g rashladnog sredstva. Koli-

čina rashladnog sredstva se nalazi na tipskoj pločici. → "*Uređaj*", Sl.

**1/6**, *Stranica 14*

U zavisnosti od modela, fabrička težina uređaja može da iznosi do 75 kg. Podloga mora da bude dovoljno stabilna kako bi mogla da nosi težinu uređaja.

### Dozvoljena temperatura u prostoriji

Dozvoljena temperatura u prostoriji zavisi od klimatske klase uređaja. Klimatska klasa je prikazana na tipskoj pločici. → "*Uređaj*", Sl. **1/6**, *Stranica 14*

Klimatska klasa	Dozvoljena temperatura u prostoriji
SN	10 °C...32 °C
N	16 °C...32 °C
ST	16 °C...38 °C
T	16 °C...43 °C

Uređaj je funkcionalan unutar dozvoljenog temperaturnog opsega u prostoriji.

Ako se uređaj sa klimatskom klasom SN upotrebljava pri nižim temperaturama u prostoriji, oštećenja uređaja mogu da se isključe sve do temperature u prostoriji od 5 °C.

### Dimenzije niše

Kada uređaj ugrađujete u nišu, obratite pažnju na dimenzije niše. U slučaju odstupanja, mogu se javiti problemi prilikom postavljanja uređaja.

### Dubina niše

Ugradite uređaj u preporučenu dubinu niše od 560 mm.

<sup>1</sup> U zavisnosti od opremljenosti uređaja

<sup>2</sup> Nije dostupno u svim zemljama

## sr Postavljanje i priključivanje

Pri manjem povećanju dubine niše, neprimetno se povećava potrošnja energije. Dubina niše mora da iznosi da najmanje 550 mm.

### Širina niše

Za uređaj je neophodna unutrašnja širina niše od najmanje 560 mm.

### Kadaostavljanje uređaja jedan pored drugog

Ako želite da postavite 2 uređaja jedan pored drugog, odstojanje između uređaja mora da bude najmanje 150 mm.

## 4.3 Montaža uređaja

- ▶ Uređaj montirajte prema priloženom uputstvu za montažu.

## 4.4 Priprema uređaja za prvu upotrebu

1. Izvadite informativni materijal.
2. Uklonite zaštitne folije i osigurače za transport, npr. lepljive trake i karton.
3. Očistite uređaj prvi put.  
→ *Stranica 24*

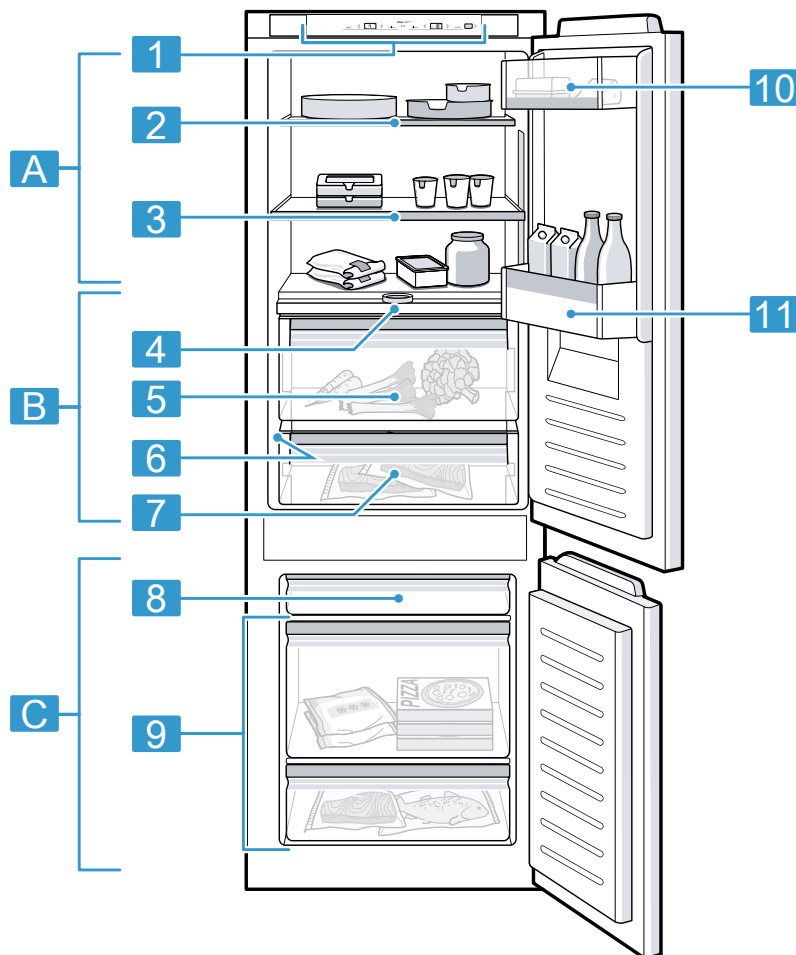
## 4.5 Električno priključivanje uređaja

1. Mrežni utikač mrežnog priključnog voda uređaja utaknite u utičnicu u blizini uređaja.  
Podaci o priključivanju nalaze se na pločici sa oznakom tipa.  
→ "Uređaj", Sl. **1/6**,  
*Stranica 14*
  2. Proverite da li mrežni utikač čvrsto naleže.
- ✓ Uređaj je sada spreman za rad.

## 5 Upoznavanje sa uređajem

### 5.1 Uređaj

Ovde ćete naći pregled sastavnih delova uređaja.



**1**

**A** Pregrada za hlađenje

**B** Pregrada za hlađenje i čuvanje svežine

**C** Pregrada za zamrzavanje

**1** Elementi za rukovanje

**2** Podesiva polica  
→ *Stranica 15*

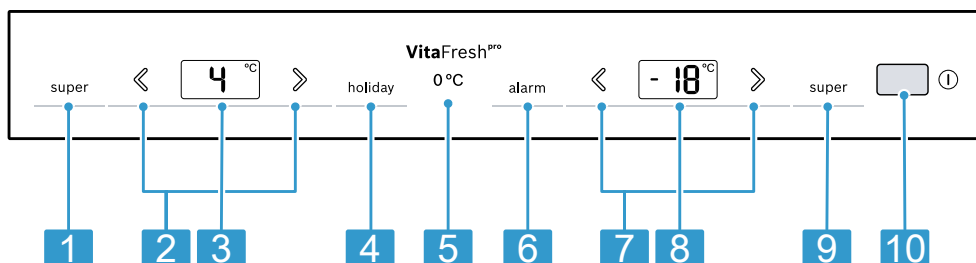
- 3** Polica za odlaganje sa mogućnošću izvlačenja → *Stranica 15*
- 4** Pregradna ploča sa regulatorom vlažnosti
- 5** Posuda za voće i povrće → *Stranica 15*
- 6** Tipska pločica
- 7** Posuda za hlađenje i čuvanje svežine → *Stranica 16*

- 8** Plitka posuda za zamrznute namirnice → *Stranica 16*
- 9** Posuda za zamrznute namirnice
- 10** Pregrada za maslac i sir → *Stranica 16*
- 11** Polica za vrata za velike površine

**Napomena:** Zavisno od opremljenosti i veličine, moguća su odstupanja između vašeg uređaja i slika.

## 5.2 Komandno polje

Preko komandnog polja možete da podesite sve funkcije uređaja i da dobijate informacije o radnom stanju.



- 1** super (pregrada za hlađenje) uključuje ili isključuje Super hlađenje.
- 2** </> (pregrada za hlađenje) podešava temperaturu pregrade za hlađenje.
- 3** Prikazuje podešenu temperaturu pregrade za hlađenje u °C.

- 4** holiday uključuje ili isključuje režim za godišnji odmor.
- 5** 0 °C svetli kada uređaj radi.
- 6** alarm isključuje zvučni signal upozorenja.
- 7** </> (pregrada za zamrzavanje) podešava temperaturu pregrade za zamrzavanje.

**8** Prikazuje podešenu temperaturu pregrade za zamrzavanje u °C.

**9** super (pregrada za zamrzavanje) uključuje ili isključuje Super zamrzavanje.

**10** ① uključuje ili isključuje uređaj.

## 6 Oprema

Oprema vašeg uređaja zavisi od modela.

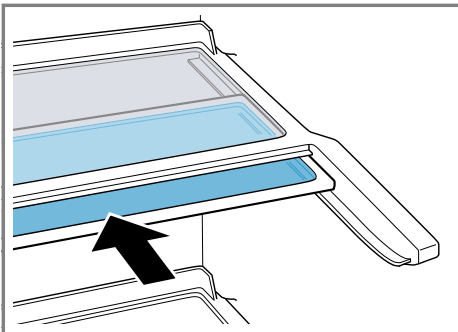
### 6.1 Polica za odlaganje

Kako biste police za odlaganje menjali prema vašim potrebama, možete da izvadite policu i ponovo je postavite na drugom mestu.

→ "Vađenje police za odlaganje",  
Stranica 25

### 6.2 Podesiva policu

Koristite podesivu policu za odlaganje kako biste na policu koja je ispod mogli da skladištite visoke namirnice za hlađenje, npr. bokale ili flaše. Prednji deo podesive police za odlaganje možete da izvučete i gurnete ispod zadnjeg dela podesive police.



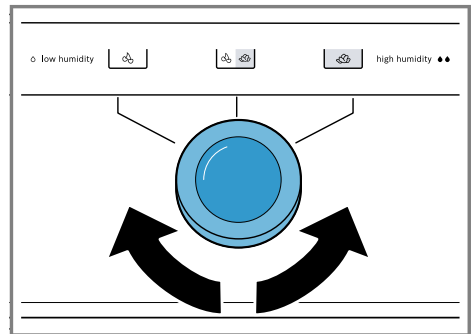
### 6.3 Polica za odlaganje sa mogućnošću izvlačenja

Da biste poboljšali preglednost i brže uzimali namirnice, izvucite policu.

### 6.4 Posuda za voće i povrće

Sveže voće i povrće držite u posudi za voće i povrće.

Preko regulatora vlažnosti pregradne ploče i specijalnog zaptivača može da se podesi vlažnost vazduha u posudi za voće i povrće.



Podešavanje vlažnosti vazduha u posudi za voće i povrće u skladu sa vrstom i količinom namirnica koje treba skladištiti pomoću okretanja regulatora za vlažnost:

- Niska vlažnost vazduha [1 drop icon] kod skladištenja pretežno voća ili velikog opterećenja.
- Srednja vlažnost vazduha [2 drop icon] kod skladištenja različitih namirnica.
- Visoka vlažnost vazduha [3 drop icon] kod skladištenja pretežno povrća kao i kod skladištenja ili malog opterećenja.

U zavisnosti od količine i vrste uložnih namirnica, u posudi za voće i povrće se može pojaviti kondenzat. Kondenzat obrišite suvom krpom i pomoću regulatora vlažnosti podesite vlažnost vazduha.

Kako bi se očuvali kvalitet i aroma, voće i povrće koje je osetljivo na niske temperature držite van uređaja na temperaturama od otprilike 8 °C do 12 °C, npr. ananas, banane, citrusno voće, krastavac, tikvice, paprika, paradajz i krompir.

## 6.5 Posuda za hlađenje i čuvanje svežine

Niže temperature u posudi za hlađenje i čuvanje svežine iskoristite za držanje lako kvarljivih namirnica, npr. ribe, mesa i suhomesnatnih proizvoda.

## 6.6 Pljosnata posuda za zamrznute namirnice

U pljosnatoj posudi za zamrznute namirnice čuvajte pljosnate zamrznute namirnice, posudu za kockice leda i lopaticu za led.

## 6.7 Pregrada za maslac i sir

Skladištite maslac i tvrdi sir u pregradi za maslac i sir.

## 6.8 Polica za vrata

Kako biste policu za vrata menjali prema vašim potrebama, možete da izvadite policu za vrata i ponovo je postavite na drugom mestu.

→ "Vađenje police za vrata",  
Stranica 25

## 6.9 Pribor

Koristite originalni pribor. On je specijalno prilagođen za vaš uređaj.

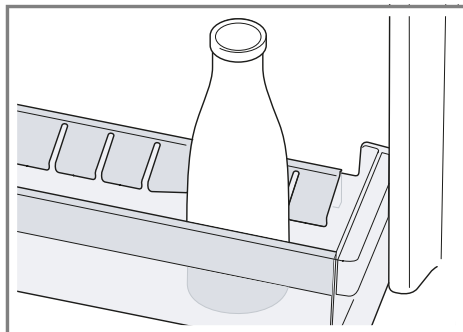
Pribor za vaš uređaj zavisi od modela.

### Pregrada za jaja

Jaja čuvajte na sigurnom u pregradi za jaja.

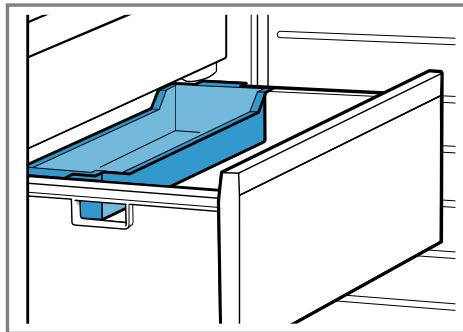
## Držać za flaše

Držać za flaše sprečava da se flaše prevrnu kada otvarate ili zatvarate vrata.



## Činija za zamrznute namirnice

U posudi za zamrznute namirnice možete brzo da zaledite manje količine namirnica, npr. jagodičasto voće, komade voća, začinsko bilje i povrće.



Ravnomerno rasporedite namirnice za zamrzavanje u posudi za zamrznuće namirnice i ostavite ih otpr. 10 do 12 sati da se zamrzavaju. Zatim upakujte u kesu za zamrzivač ili posudu za zamrzivač.

## Rashladna baterija

Koristite rashladnu bateriju u svrhu privremenog hlađenja namirnica, npr. u rashladnoj torbi.



**Savet:** U slučaju nestanka struje ili neke smetnje rashladna baterija usporava zagrevanje stavljenih zamrznutih namirnica.

### Posuda za kockice leda

Koristite posudu za kockice leda da napravite kockice leda.

### Pravljenje kockica leda

1.  $\frac{3}{4}$  posude za kockice leda napunite vodom i stavite u pregradu za zamrzavanje.

Posudu za kockice leda koja se zamrzne za dno odvajajte samo tupim predmetom, npr. drškom kašike.

2. Za odvajanje kockica leda, posudu za kockice leda kratko stavite ispod tekuće vode ili je blago zaočkrenite.

## 7 Osnovno rukovanje

### 7.1 Uključivanje uređaja

1. Pritisnite ①.
  - ✓ Uređaj počinje da hladi.
  - ✓ Oglašava se zvučni signal upozorenja, prikaz temperature (pregrada za zamrzavanje) treperi i alarm svetli jer je pregrada za zamrzavanje još suviše topla.
2. Isključite zvučni signal upozorenja pomoću alarm.
  - ✓ Kad se dostigne podešena temperatura, alarm se gasi.
3. Podesite željenu temperaturu.
  - *Stranica 17*

### 7.2 Napomene za rad

- Kada uključite uređaj, potrebno je i do nekoliko sati za postizanje podešene temperature.

Namirnice nemojte skladištiti pre nego što se postigne željena temperatura.

- Kućište oko pregrade za zamrzavanje se povremeno lagano zagreva. Time se sprečava stvaranje kondenzata u području zaptivke vrata.
- Kada zatvorite vrata, može nastati potpritisak. Vrata mogu samo teško ponovo da se otvore. Sačekajte momenat dok se potpritisak ne ujednači.

### 7.3 Isključivanje uređaja

- ▶ Pritisnite ①.

### 7.4 Podešavanje temperature

#### Podešavanje temperature pregrade za hlađenje

- ▶ Pritiskajte  $\langle \rangle$  (pregrada za hlađenje) sve dok prikaz temperature (pregrada za hlađenje) ne prikaže željenu temperaturu.

Preporučena temperatura u pregradi za hlađenje iznosi 4 °C.

#### Podešavanje temperature pregrade za hlađenje i čuvanje svežine

**Napomena:** Pregrada za hlađenje i čuvanje svežine je standardno podešena na stepen 0. Stepen 0 odgovara temperaturi blizu 0 °C. Temperaturu u pregradi za hlađenje i čuvanje svežine možete da povećavate ili smanjujete za 3 stepena.

Izmena standardnog podešavanja utiče na temperaturu u pregradi za hlađenje i pregradi za zamrzavanje.

**Savet:** Ako se na namirnicama za hlađenje u pregradi za hlađenje i čuvanje svežine počne stvarati inje, podesite višu temperaturu za hlađenje i čuvanje svežine.

1. super držite pritisnuto, sve dok ne počne da treperi prikaz temperature (pregrada za hlađenje).
  2. Kako biste promenili podešavanje, pritisnite  $\ll/\gg$  (pregrada za hlađenje).
    - Stepen -3 odgovara najhladnijem podešavanju temperature.
    - Stepen +3 odgovara najtoplijem podešavanju temperature.
- ✓ Posle jednog minuta, podešen stepen se memoriše.

### **Podešavanje temperature pregrade za zamrzavanje**

- ▶ Pritiskajte  $\ll/\gg$  (pregrada za zamrzavanje) sve dok prikaz temperature (pregrada za zamrzavanje) ne prikaže željenu temperaturu.
- Preporučena temperatura u pregradi za zamrzavanje iznosi -18 °C.

---

## **8 Dodatne funkcije**

### **8.1 Super hlađenje**

Kod Super hlađenje, pregrada za hlađenje se hladi u što većoj mogućoj meri.

Uključite Super hlađenje pre skladištenja velikih količina namirnica.

**Napomena:** Kada je uključeno Super hlađenje, može doći do pojačane buke.

### **Uključivanje Super hlađenje**

- ▶ Pritisnite super (pregrada za hlađenje).
- ✓ super (pregrada za hlađenje) svetli.

**Napomena:** Uređaj se prebacuje na normalni režim rada nakon otpr. 15 sati.

### **Isključivanje Super hlađenje**

- ▶ Pritisnite super (pregrada za hlađenje).
- ✓ Prikazuje se prethodno podešena temperatura.

### **8.2 Automatsko Super zamrzavanje**

Automatsko Super zamrzavanje se uključuje automatski pri skladištenju toplih namirnica.

Pregrada za zamrzavanje se kod funkcije automatskog Super zamrzavanje hladi znatno više nego u normalnom režimu rada.

Kada je uključeno automatsko Super zamrzavanje, svetli super (pregrada za zamrzavanje) i može da nastane pojačana buka.

Uređaj se po završetku automatskog Super zamrzavanje prebacuje na normalni režim rada.

### **Prekidanje automatskog Super zamrzavanje**

- ▶ Pritisnite super (pregrada za zamrzavanje).
- ✓ Prikazuje se prethodno podešena temperatura.

### **8.3 Ručno Super zamrzavanje**

Pregrada za zamrzavanje se kod Super zamrzavanje hladi u što većoj mogućoj meri.

Uključite Super zamrzavanje 4 do 6 sati pre skladištenja količine namirnica veće od 2 kg u pregradu za zamrzavanje.

Kako biste iskoristili kapacitet zamrzavanja, koristite Super zamrzavanje. → "Preduslovi za kapacitet zamrzavanja", Stranica 22

**Napomena:** Kada je uključeno Super zamrzavanje, može doći do pojačane buke.

## Uključivanje ručnog Super zamrzavanje

- ▶ Pritisnite **super** (pregrada za zamrzavanje).
- ✓ **super** (pregrada za zamrzavanje) svetli.

**Napomena:** Uređaj se prebacuje na normalni režim rada nakon otpr. 60 sati.

## Isključivanje ručnog Super zamrzavanje

- ▶ Pritisnite **super** (pregrada za zamrzavanje).
- ✓ Prikazuje se prethodno podešena temperatura.

## 8.4 Režim za godišnji odmor

Kada ste duže odsutni, na uređaju možete da uključite režim za godišnji odmor koji štedi energiju.

### **OPREZ**

#### **Opasnost od ugrožavanja zdravlja!**

Dok je uključen režim za godišnji odmor, pregrada za hlađenje se zagreva. Kao posledica povišene temperature, mogu da se razmnože bakterije i da propadnu namirnice.

- ▶ Kada je uključen režim za godišnji odmor, nemojte skladištiti namirnice u pregradi za hlađenje.

Uređaj automatski menja temperature.

Pregrada za hlađenje	14 °C
Pregrada za hlađenje i čuvanje svežine	Temperatura nepromenjena
Pregrada za zamrzavanje	Temperatura nepromenjena

## Uključivanje režima za godišnji odmor

- ▶ Pritisnite **holiday**.
- ✓ **holiday** svetli.
- ✓ Prikaz temperature (pregrada za hlađenje) ne prikazuje temperaturu.

## Isključivanje režima za godišnji odmor

- ▶ Pritisnite **holiday**.
- ✓ Prikazuje se prethodno podešena temperatura.

# 9 Alarm

## 9.1 Alarm za vrata

Kada su vrata uređaja duže vreme otvorena, uključuje se alarm za vrata.

### Isključivanje alarma za vrata

- ▶ Zatvorite vrata uređaja ili pritisnite alarm.
- ✓ Zvučno upozorenje je isključeno.

## 9.2 Alarm za temperaturu

Kada je pregrada za zamrzavanje previše zagrejana, uključuje se alarm za temperaturu.

### **OPREZ**

#### **Opasnost od ugrožavanja zdravlja!**

Prilikom odmrzavanja može doći do razmnožavanja bakterija i zamrznute namirnice mogu da se pokvare.

- ▶ Zamrznute namirnice koje su počele da se odmrzavaju ili koje se odmrznu nemojte ponovo zamrzavati.
- ▶ Zamrznite ih ponovo tek kada se skuvaju ili ispeku.
- ▶ Maksimalni rok za čuvanje više ne važi u potpunosti.

U sledećim slučajevima može da se uključiti alarm za temperaturu:

- Uređaj se pušta u rad.  
Uskladištite namirnice tek kada se postigne podešena temperatura.
- Vrata pregrade za zamrzavanje su predugo otvorena.  
Proverite da li su se namirnice otkratile ili otopile.

### Isključivanje alarma za temperaturu

- ▶ Pritisnite alarm.
- ✓ Zvučno upozorenje je isključeno.
- ✓ Prikaz temperature (pregrada za zamrzavanje) nakratko prikazuje najvišu temperaturu koja je vladala u pregradi za zamrzavanje. Zatim prikaz temperature (pregrada za zamrzavanje) ponovo pokazuje podešenu temperaturu.
- ✓ Od tog trenutka ponovo se meri i memorise najviša temperatura.
- ✓ alarm svetli sve dok se ne dostigne podešena temperatura.

---

## 10 Pregrada za hlađenje

U pregradi za hlađenje možete da držite mlečne proizvode, jaja, pripremljena jela, peciva, otvorene konzerve i tvrdi sir.

Temperatura se može podešavati od 3 °C do 8 °C.

Preporučena temperatura u pregradi za hlađenje iznosi 4 °C.

Čuvanjem u hladnom stanju kratko ili srednjoročno možete da čuvate i namirnice koje se brzo kvare. Što je temperatura niža, namirnice ostaju duže sveže.

### 10.1 Saveti za držanje namirnica u pregradi za hlađenje

- Stavljajte samo sveže namirnice u besprekornom stanju.

- Obratite pažnju na datum roka trajanja ili datum potrošnje koji je naveo proizvođač.
- Namirnice skladištite zapakovane i prekrivene.
- Sačekajte da se topla jela i napici prvo ohlade.

### 10.2 Hladne zone u pregradi za hlađenje

Cirkulacijom vazduha u pregradi za hlađenje nastaju različite hladne zone.

#### Najhladnija zona

Najhladnija zona je na pregradnoj ploči i na polici na vratima za velike boce.

**Savet:** Lako kvarljive namirnice poput ribe, suhomesnatih proizvoda i mesa čuvajte u pregradi za hlađenje i čuvanje svežine.

→ "Pregrada za hlađenje i čuvanje svežine", Stranica 20

#### Najtoplija zona

Najtoplija zona je sasvim gore u vratima.

**Savet:** U najtoplijoj zoni čuvajte neosetljive namirnice, npr. tvrdi sir i maslac. Na taj način sir može da razvija svoju aromu, a maslac ostaje mek.

---

## 11 Pregrada za hlađenje i čuvanje svežine

U pregradi za hlađenje i čuvanje svežine možete da održavate svežinu i do tri puta duže nego u pregradi za hlađenje.

Temperatura u pregradi za hlađenje i čuvanje svežine se održava blizu 0 °C.

Svežim držanjem bolje se održava kvalitetet čuvanih namirnica. Niska temperatura i optimalna vlažnost vazduha omogućuju idealne uslove za čuvanje svežih namirnica.

### 11.1 Preporuke za čuvanje namirnica u pregradi za hlađenje i čuvanje svežine

Ovde možete saznati koja podešavanja pregrade za hlađenje i održavanje svežine možete da koristite.

Podešavanje skladištenja	Namirnice
##CP031 3SY##	Meso, riba i morski plodovi
##CP031 4SY##	Voće, mešovito punjenje voćem i povrćem, suhomesnatih proizvoda, sira i mlečnih proizvoda
##CP031 5SY##	Povrće
##CP031 6SY##	Pića
##CP031 7SY##	Grickalice i ostalo

**Savet:** Voće, povrće, napici i grickalice mogu da se zamrnu na temperaturi ispod 0°C.

Podešavanje skladištenja

##CP0313SY## koristite samo za meso i ribu.

### 11.2 Vreme čuvanja u pregradi za hlađenje i čuvanje svežine na 0 °C

Vreme čuvanja zavisi od početnog kvaliteta namirnica.

Namirnice	Vreme čuvanja
Sveže meso, morski plodovi	do 3 dana
Živinsko meso, meso (kuvano/pečeno)	do 5 dana
Govedina, svinjetina, jagnjetina, suhomesnati proizvodi (isečeni)	do 7 dana
Dimljena riba, brokoli	do 14 dana
Zelena salata, komorač, kajsije, šljive	do 21 dan
Meki sir, jogurt, švapski sir, mlačenica, karfiol	do 30 dana

### 12 Pregrada za zamrzavanje

U pregradi za zamrzavanje možete da skladištite duboko zamrznute namirnice, da zamrzavate namirnice i pravite kockice leda.

Temperatura se može podešavati od -16 °C do -24 °C.

Dugoročno čuvanje namirnica trebalo bi da se vrši pri temperaturi od -18 °C ili nižoj.

Čuvanjem u zamrznutom stanju dugoročno možete da čuvate namirnice koje se brzo kvare. Niske temperature usporavaju ili zaustavljaju propadanje.

## 12.1 Kapacitet zamrzavanja

Kapacitet zamrzavanja navodi za koliko sati koja količina namirnica može potpuno da se zamrzne.

Podatke o kapacitetu zamrzavanja možete da nađete na tipskoj pločici.

→ "Uređaj", Sl. **1/6**, Stranica 14

### Preduslovi za kapacitet zamrzavanja

1. Otp. 24 sata pre skladištenja svežih namirnica, uključite Super zamrzavanje.  
→ "Uključivanje ručnog Super zamrzavanje", Stranica 19
2. Kod uređaja sa pljosnatom posudom za zamrznute namirnice, najpre je napunite namirnicama. Kod uređaja bez pljosnate posude za zamrznute namirnice, najpre napunite namirnicama najnižu posudu za zamrznute namirnice. Tu se najbrže zamrzavaju namirnice.
3. Sveže namirnice po mogućnosti zamrzavajte tako da budu položene uz bočne zidove.

## 12.2 Maksimalno korišćenje zapremine pregrade za zamrzavanje

Saznajte kako možete da skladištite maksimalnu količinu namirnica za zamrzavanje u pregradi za zamrzavanje.

1. Izvadite sve delove opreme.  
→ Stranica 25
2. Namirnice skladištite direktno na policama za odlaganje i na dnu pregrade za zamrzavanje.

## 12.3 Saveti za skladištenje namirnica u pregradi za hlađenje

- Za brzo i nežno zamrzavanje većih količina svežih namirnica, skladištite ih u gornju posudu za zamrznute namirnice.
- Namirnice rasporedite po čitavoj površini pregrada ili posuda za zamrznute namirnice.
- Namirnice koje treba zamrznuti ne možete dovesti u dodir sa zamrznutim namirnicama.
- Kako bi vazduh neometano mogao da cirkuliše u uređaju, ugurajte posudu za zamrznute namirnice do graničnika.

## 12.4 Brzo zamrzavanje manje količine namirnica

1. Namirnice stavljajte u posudicu za zamrznute namirnice postavljenu pozadi na velikoj posudi za zamrznute namirnice ili u pljosnatu posudu za zamrznute namirnice počevši sa desne strane.
2. Namirnice rasporedite po čitavoj površini.

## 12.5 Saveti za zamrzavanje svežih namirnica

- Zamrzavajte isključivo sveže i neoštećene namirnice.
- Namirnice zamrzavajte u porcijama.
- Pripremljene namirnice su povoljnije od onih koje se konzumiraju sveže.
- Pre zamrzavanja, povrće operite, isecite ili blanširajte.
- Voće pre zamrzavanja operite, izvadite koštice i eventualno ogulite, eventualno dodajte šećer i rastvorenu askorbinsku kiselinu.

- Namirnice koje su pogodne za zamrzavanje su npr. peciva, riba i morski plodovi, meso, divljač i ži-vinsko meso, jaja bez ljuske, sir, maslac, sirni namaz, masna jela i ostaci jela.
- Namirnice koje nisu pogodne za zamrzavanje su npr. zelene salate, rotkvice, jaja sa ljuskom, grožđe, sirove jabuke i kruške, jogurt, kise-la pavlaka, krem freš i majonez.

### **Pakovanje namirnica za zamrzavanje**

Odgovarajući materijal za pakovanje i prava vrsta ambalaže u velikoj meri održavaju kvalitet proizvoda i sprečavaju izgaranje u zamrzivaču.

1. Namirnice stavite u ambalažu.
2. Istisnite vazduh.
3. Ambalažu zatvorite tako da ne propušta vazduh, da namirnice ne bi izgubile ukus ili da se ne isuše.
4. Ambalažu označite sa sadržajem i datumom zamrzavanja.

## **12.6 Rok trajanja zamrznutih namirnica na $-18\text{ }^{\circ}\text{C}$**

<b>Namirnice</b>	<b>Vreme čuvanja</b>
Riba, kobasice, pri-premljena jela, peci-va	do 6 meseci
Živinsko meso, meso	do 8 meseci
Povrće, voće	do 12 mese-ci

U utisnutom kalendaru zamrzavanja je navedeno maksimalno trajanje skladištenja u mesecima na stalnoj temperaturi od  $-18\text{ }^{\circ}\text{C}$ .

## **12.7 Načini odmrzavanja zamrznutih namirnica**

### **⚠ OPREZ**

#### **Opasnost od ugrožavanja zdravlja!**

Prilikom odmrzavanja može doći do razmnožavanja bakterija i zamrznute namirnice mogu da se pokvare.

- ▶ Zamrznute namirnice koje su počele da se odmrzavaju ili koje se odmrznu nemojte ponovo zamrzavati.
- ▶ Zamrznite ih ponovo tek kada se skuvaju ili ispeku.
- ▶ Maksimalni rok za čuvanje više ne važi u potpunosti.
- U pregradi za hlađenje odmrzavajte namirnice životinjskog porekla, npr. ribu, meso, sir i sirni namaz.
- Hleb odmrzavajte na sobnoj temperaturi.
- U mikrotalasnoj pećnici, rerni ili na šporetu odmrzavajte namirnice za trenutnu upotrebu.

## 13 Odleživanje

### 13.1 Odleživanje u pregradi za hlađenje

Pregrada za hlađenje automatski odležuje.

### 13.2 Odleživanje u pregradi za hlađenje i čuvanje svežine

Pregrada za hlađenje i čuvanje svežine u vašem uređaju automatski odležuje.

### 13.3 Odmrzavanje u pregradi za odmrzavanje

Zahvaljujući potpuno automatskom NoFrost sistemu, u pregradi za zamrzavanje se ne nakuplja led. Odmrzavanje nije potrebno.

## 14 Čišćenje i održavanje

Da bi vaš uređaj dugo ostao funkcionalan, pažljivo ga čistite i održavajte. Čišćenje nepristupačnih mesta mora da izvodi servisna služba. Čišćenje putem servisne službe može da podrazumeva troškove.

### 14.1 Priprema uređaja za čišćenje

1. Isključite uređaj. → *Stranica 17*
2. Isključite uređaj iz strujne mreže. Izvucite mrežni utikač mrežnog priključnog voda ili isključite osigurač u kutiji sa osiguračima.
3. Izvadite sve namirnice i smestite ih na hladno mesto.

Ako postoje, na namirnice stavite rashladne baterije.

4. Iz uređaja izvadite sve delove opreme. → *Stranica 25*
5. Iz uređaja demontirajte sledeće delove uređaja:
  - Pregradna ploča i poklopac posude za voće i povrće → *Stranica 26*
  - Šine za izvlačenje → *Stranica 27*
  - Poklopac ventilacije vrata
  - Šina police za vrata
  - Staklena ploča pregrade za hlađenje
  - Poklopac posude za hlađenje i čuvanje svežine

### 14.2 Čišćenje uređaja



#### UPOZORENJE

#### Opasnost od strujnog udara!

Vlaga koja je prodrla unutra može da prouzrokuje strujni udar.

- ▶ Za čišćenje uređaja nemojte da koristite čistač na paru ili čistač pod visokim pritiskom.

Tečnost u osvetljenju ili elementima za rukovanje može da bude opasna.

- ▶ Sapunica ne sme dospeti u osvetljenje ili elemente za rukovanje.

#### PAŽNJA!

Neodgovarajuća sredstva za čišćenje mogu da oštete površine uređaja.

- ▶ Nemojte da upotrebljavate tvrde abrazivne jastučice ili sundere za ribanje.
- ▶ Nemojte da upotrebljavate jaka ili abrazivna sredstva za čišćenje.
- ▶ Nemojte da upotrebljavate jaka sredstva za čišćenje koja sadrže alkohol.

Ukoliko delove opreme i pribor perete u mašini za sudove, oni mogu da se deformišu ili promene boju.

- ▶ Delove opreme i pribor nikada nemojte prati u mašini za sudove.



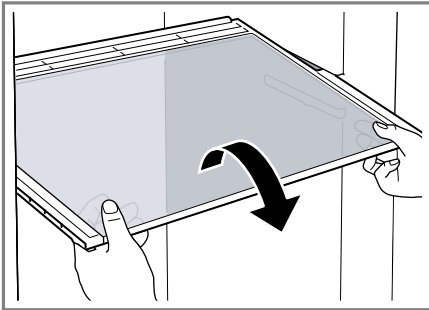
1. Pripremite uređaj za čišćenje.  
→ *Stranica 24*
2. Uređaj, delove opreme, delove uređaja i zaptivke vrata čistite krpom za sudove, mlakom vodom i malo ph-neutralnog sredstva za pranje sudova.
3. Dodatno osušite temeljno mekom, suvom krpom.
4. Umetnite delove opreme i montirajte delove uređaja.
5. Uređaj priključite na struju.
6. Uključite uređaj. → *Stranica 17*
7. Stavite namirnice unutra.

### 14.3 Vađenje delova opreme

Ako delove opreme želite temeljno da očistite, izvadite ih iz uređaja.

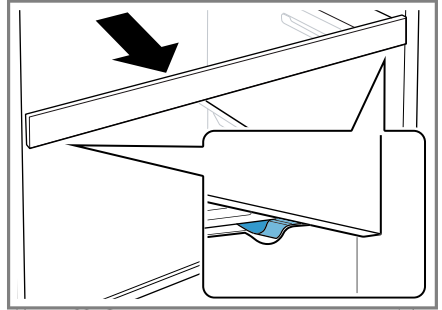
#### Vađenje police za odlaganje

- Izvucite policu i izvadite je.



#### Vađenje police za odlaganje sa mogućnošću izvlačenja

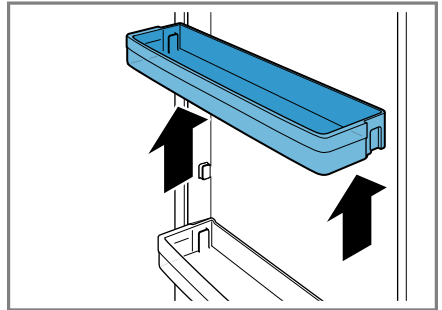
1. Izvlačite policu sa mogućnošću izvlačenja sve dok ustavljački breg ne iskoči.



2. Spustite policu i zaokrenite je bočno.

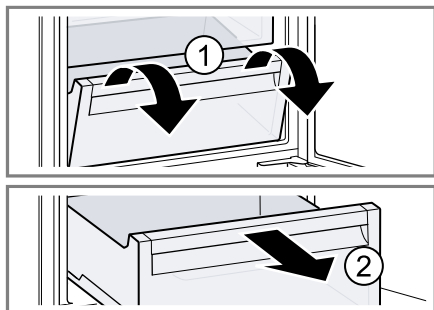
#### Vađenje police za vrata

- Policu za vrata podignite i izvadite.



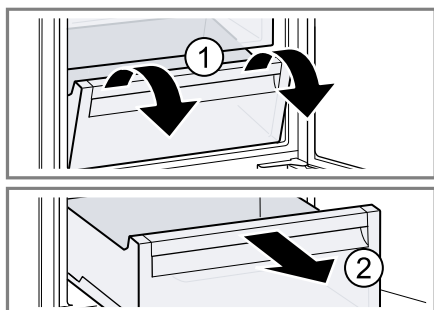
### Vađenje posude za voće i povrće

- ▶ Posudu za voće i povrće kipujte unapred ① i izvadite je ②.



### Vađenje posude za hlađenje i čuvanje svežine

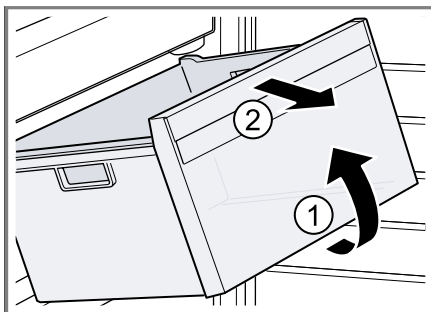
- ▶ Posudu za hlađenje i čuvanje svežine kipujte ka napred ① i izvadite ②.



### Vađenje posude za zamrznute namirnice

1. Izvucite do kraja posudu za zamrznute namirnice.

2. Izdignite posudu za zamrznute namirnice spređa ① i izvadite je ②.



## 14.4 Demontaža delova uređaja

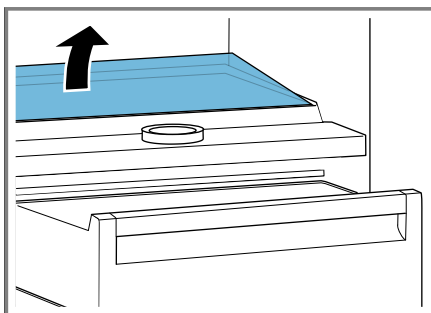
Ukoliko želite temeljno da očistite uređaj, određene delove uređaja možete da demontirate iz uređaja.

### Pregradna ploča i poklopac posude za voće i povrće

Pregradnu ploču i poklopac posude za voće i povrće možete da demontirate radi temeljnog čišćenja.

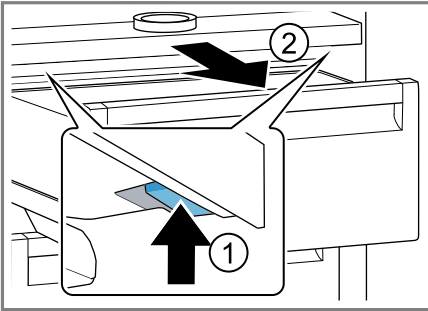
#### Demontaža pregradne ploče

1. Skinite staklenu ploču sa pregradne ploče.



2. Izvadite posudu za voće i povrće.

- Polugu na donjoj strani pritisnite sa obe strane ①, pa zatim pregradnu ploču povucite ka napred ②.



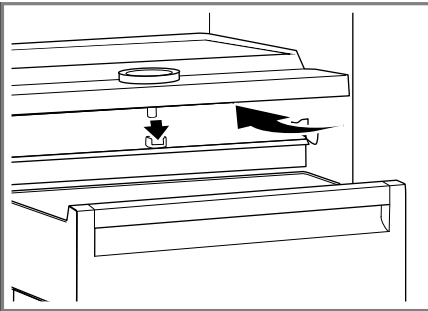
- Pregradnu ploču podignite i izvucite ustranu.

#### Demontaža poklopca

- Podignite poklopac posude za voće i povrće, povucite ga unapred i izvadite ga ustranu.

#### Montaža pregradne ploče i poklopca

- Umetnite poklopac posude za voće i povrće.
- Umetnite pregradnu ploču.



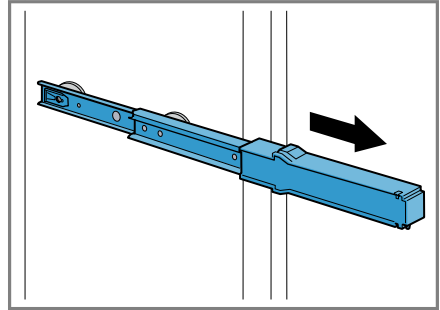
- Postavite staklenu ploču na pregradnu ploču.

#### Šine za izvlačenje

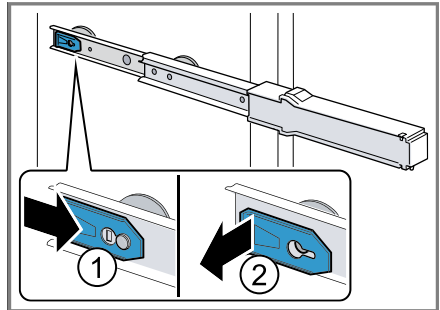
Šine za izvlačenje možete da demonstirate radi temeljnog čišćenja.

#### Demontaža šina za izvlačenje

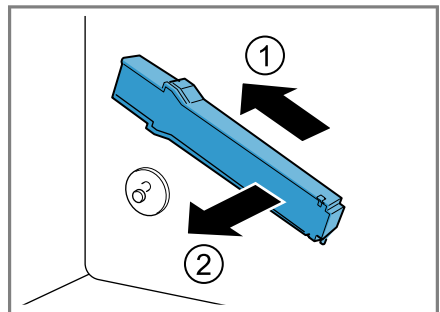
- Izvucite šinu za izvlačenje.



- Blokadu pomerite u smeru strelice ① i otpustite je sa zadnje čivije ②.

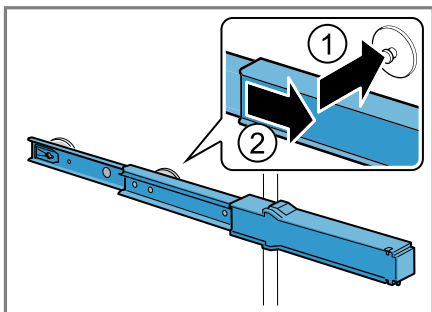


- Sklopite šinu za izvlačenje.
- Šinu za izvlačenje iznad zadnje čivije gurnite unazad ① tako da iskoči iz ulegnuća ②.

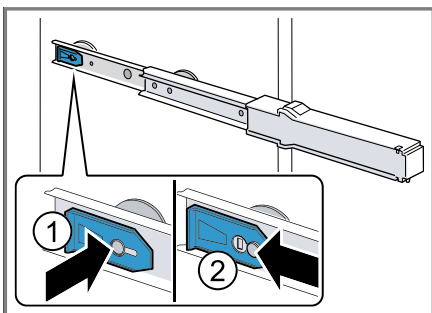


## Montaža šina za izvlačenje

1. Izvučenu šinu za izvlačenje postavite na prednju čiviju ① i blago je povucite unapred kako bi ulegla ②.



2. Šinu za izvlačenje umetnite na zadnju čiviju ① i gurnite blokadu unazad ②.



## 15 Otklanjanje smetnji

Manje smetnje na uređaju možete sami da otklonite. Pre nego što se obratite korisničkom servisu, pogledajte informacije za otklanjanje smetnji. Tako ćete izbeći nepotrebne troškove.

### UPOZORENJE

#### Opasnost od strujnog udara!

Nestručne popravke su opasne.

- ▶ Samo za to obučeno stručno osoblje sme da vrši popravke na uređaju.
- ▶ Za popravku uređaja se smeju koristiti samo originalni zamenski delovi.
- ▶ Da bi se sprečile opasnosti, zamenu oštećenog mrežnog priključnog voda uređaja mora da izvrši proizvođač, korisnička služba ili osoba sa sličnim kvalifikacijama.

Kvar	Uzrok i rešavanje problema
Uređaj ne hladi, prikazi i osvetljenje svetle.	Režim za izlaganje je uključen. <ul style="list-style-type: none"> <li>▶ Izvršite samotestiranje uređaja. → <i>Stranica 32</i></li> <li>✓ Nakon završetka samotestiranja uređaja, uređaj prelazi u normalan način rada.</li> </ul>
LED osvetljenje ne funkcioniše.	Mogući su različiti uzroci. <ul style="list-style-type: none"> <li>▶ Pozovite korisnički servis.</li> </ul> Broj korisničke službe možete pronaći u priloženoj listi korisničke službe.
Na prikazu temperature se prikazuje <b>E</b> ili <b>d</b> .	Elektronska oprema je prepoznala grešku. <ol style="list-style-type: none"> <li>1. Isključite uređaj. → <i>Stranica 17</i></li> <li>2. Isključite uređaj iz strujne mreže.               <ul style="list-style-type: none"> <li>Izvucite mrežni utikač mrežnog priključnog voda ili isključite osigurač u kutiji sa osiguračima.</li> </ul> </li> <li>3. Ponovo priključite uređaj nakon 5 minuta.</li> <li>4. Ako se poruka još uvek pojavljuje na displeju, pozovite korisničku službu.</li> </ol> Broj korisničke službe možete pronaći u priloženoj listi korisničke službe.

Kvar	Uzrok i rešavanje problema
Prikaz temperature (pregrada za zamrzavanje) treperi.	<p>Temperatura u pregradi za zamrzavanje je bila previsoka.</p> <ol style="list-style-type: none"> <li>1. Pritisnite alarm. <ul style="list-style-type: none"> <li>✓ Prikaz temperature (pregrada za zamrzavanje) nakratko prikazuje najvišu temperaturu koja je vladala u pregradi za zamrzavanje. Zatim prikaz temperature (pregrada za zamrzavanje) ponovo pokazuje podešenu temperaturu.</li> </ul> </li> <li>2. Pritisnite alarm. <ul style="list-style-type: none"> <li>✓ Prikaz temperature (pregrada za zamrzavanje) više ne treperi.</li> </ul> </li> </ol>
Prikaz temperature (pregrada za zamrzavanje) treperi, oglašava se zvučni signal upozorenja i alarm svetli.	<p>Mogući su različiti uzroci.</p> <ul style="list-style-type: none"> <li>▶ Pritisnite alarm.</li> <li>✓ Alarm se isključuje.</li> </ul> <hr/> <p>Otvorena su vrata uređaja.</p> <ul style="list-style-type: none"> <li>▶ Zatvorite vrata uređaja.</li> </ul> <hr/> <p>Spoljašnje ventilacione rešetke su pokrivene.</p> <ul style="list-style-type: none"> <li>▶ Uklonite prepreke ispred spoljašnjih ventilacionih rešetki.</li> </ul> <hr/> <p>Skladištene su velike količine svežih namirnica.</p> <ul style="list-style-type: none"> <li>▶ Nemojte prekoračivati kapacitet zamrzavanja. → "Kapacitet zamrzavanja", Stranica 22</li> </ul>
Temperatura u velikoj meri odstupa od podešavanja.	<p>Mogući su različiti uzroci.</p> <ol style="list-style-type: none"> <li>1. Isključite uređaj. → Stranica 17</li> <li>2. Ponovo uključite uređaj nakon otpr. 5 minuta. → Stranica 17 <ul style="list-style-type: none"> <li>– Ako je temperatura previsoka, temperaturu proverite ponovo nakon par sati.</li> <li>– Ako je temperatura preniska, temperaturu ponovo proverite sledećeg dana.</li> </ul> </li> </ol>
Uređaj bruji, grgori, zuji, krklja, klikće ili krcka.	<p>Nema greške. Motor radi, npr. rashladni agregat, ventilator. Rashladno sredstvo teče kroz cevi. Prekidač ili magnetni ventili se uključuju ili isključuju. Vršni se automatsko odleđivanje.</p> <p>Nije potrebna nikakva radnja.</p>
Uređaj pravi buku.	<p>Delovi opreme se klimaju ili su zaglavljani.</p> <ul style="list-style-type: none"> <li>▶ Proverite delove opreme koji se mogu skinuti i eventualno ih iznova umetnite.</li> </ul> <hr/> <p>Flaše ili posude se dodiruju.</p> <ul style="list-style-type: none"> <li>▶ Napravite razmak između flaša ili posuda.</li> </ul> <hr/> <p>Super zamrzavanje je uključen.</p>

<b>Kvar</b>	<b>Uzrok i rešavanje problema</b>
Uređaj pravi buku.	Nije potrebna nikakva radnja.

## 15.1 Nestanak struje

Tokom nestanka struje, raste temperatura u uređaju, usled čega se skraćuje vreme čuvanja i kvalitet zamrznutih namirnica.

Zamrznute namirnice u uređaju se bezbedno hlade do navedenog vremena rasta temperature na tipskoj pločici. → "Uređaj", Sl. 1/6, Stranica 14

### Napomene

- Tokom nestanka struje ne otvarajte uređaj više nego što je potrebno i ne odlažite dodatne namirnice.
- Nakon nestanka struje odmah proverite kvalitet namirnica.
  - Uklonite zamrznute namirnice koje su se odmrzle i čija je temperatura veća od 5 °C.
  - Blago odležene namirnice skuvajte ili ispecite i potrošite ih ili ih ponovo zamrznite.

## 15.2 Izvođenje samotestiranja uređaja

1. Isključite uređaj. → Stranica 17
2. Uređaj ponovo uključite nakon 5 minuta. → Stranica 17
3. U roku od 10 sekundi po uključivanju, držite pritisnuto **super** (pregrada za zamrzavanje) na 3 do 5 sekundi, sve dok ne čujete zvučni signal.
  - ✓ Samotestiranje uređaja počinje.
  - ✓ Tokom samotestiranja uređaja čuje se dug akustični signal.
  - ✓ Ako se nakon završetka samotestiranja uređaja oglase 2 zvučna signala i prikaz temperature pokazuje podešenu temperaturu, uređaj je u redu. Uređaj prelazi na normalan način rada.

- ✓ Ako nakon završetka samotestiranja uređaja čujete 5 zvučnih signala i **super** (pregrada za zamrzavanje) treperi 10 sekundi, obavestite korisnički servis.

---

## 16 Skladištenje i odlaganje u otpad

Ovde možete da saznate kako da pripremite svoj uređaj za skladištenje. Pored toga, možete saznati kako odložiti stare uređaje u otpad.

### 16.1 Stavljanje uređaja van pogona

1. Isključite uređaj. → Stranica 17
2. Isključite uređaj iz strujne mreže. Izvucite mrežni utikač mrežnog priključnog voda ili isključite osigurač u kutiji sa osiguračima.
3. Izvadite sve namirnice.
4. Očistite uređaj. → Stranica 24
5. Kako bi bila obezbeđena ventilacija unutrašnjosti, ostavite uređaj otvoren.

### 16.2 Odlaganje starih uređaja u otpad

Ekološki prihvatljivim odlaganjem u otpad mogu da se recikliraju dragocene sirovine.

#### UPOZORENJE

#### Opasnost od ugrožavanja zdravlja!

- Deca se tako ne mogu zatvoriti u uređaju i dospeti u životnu opasnost.
- ▶ Da bi se deci otežalo penjanje i ulazak, iz uređaja nemojte da vadite police za odlaganje i posude.
  - ▶ Decu držite na dovoljnoj udaljenosti od dotrajalog uređaja.



**⚠ UPOZORENJE****Opasnost od požara!**

Ukoliko su cevi oštećene, mogu da isure zapaljivo rashladno sredstvo i štetni gasovi i da se zapale.

- ▶ Ne oštećujte cevi cirkulacionog kruga rashladnog sredstva niti izolaciju.

1. Izvucite mrežni utikač mrežnog priključnog voda.
2. Presecite mrežni priključni vod.
3. Uređaj odložite u otpad na ekološki prihvatljiv način.

O aktuelnim načinima odlaganja u otpad informišite se kod svog specijalizovanog prodavca ili u svojoj opštinskoj odn. gradskoj upravi.



Ovaj je aparat označen u skladu sa evropskom smernicom 2012/19/EU o otpadnim električnim i elektronskim aparatima (waste electrical and electronic equipment - WEEE).

Smernica određuje okvir za povratak i reciklažu otpadnih aparata koji važi u celoj Evropskoj Uniji.

Podatke za kontakt korisničke službe naći ćete u priloženom spisku korisničkih službi ili na našoj veb-stranici.

**17.1 Broj proizvoda (E-Nr.) i proizvodni broj (FD)**

Broj proizvoda (E-Nr.) i proizvodni broj (FD-Nr.) možete da pronađete na tipskoj pločici uređaja.

→ "Uređaj", Sl. **1/6**, Stranica 14

Da biste brzo mogli da pronađete podatke o uređaju i telefonski broj korisničke službe, podatke možete i da zabeležite.

**18 Tehnički podaci**

Rashladno sredstvo, korisna zapremina i ostali tehnički podaci nalaze se na tipskoj pločici.

→ "Uređaj", Sl. **1/6**, Stranica 14

**17 Korisnička služba**

Ako imate neka pitanja, ne možete sami da otklonite smetnju ili uređaj mora da se popravi, obratite se našoj korisničkoj službi.

Detaljnije informacije o trajanju i uslovima garancije u svojoj zemlji možete da dobijete od našeg korisničkog servisa, trgovca kod kojeg ste kupili uređaj ili na našoj veb-stranici.

Kada se obraćate korisničkom servisu, navedite broj proizvoda (E-Nr.) i fabrički broj (FD) svog uređaja.



A series of horizontal lines for writing, starting from the top line and extending to the bottom line of the page.





## Thank you for buying a Bosch Home Appliance!

Register your new device on MyBosch now and profit directly from:

- **Expert tips & tricks for your appliance**
- **Warranty extension options**
- **Discounts for accessories & spare-parts**
- **Digital manual and all appliance data at hand**
- **Easy access to Bosch Home Appliances Service**

Free and easy registration – also on mobile phones:

**[www.bosch-home.com/welcome](http://www.bosch-home.com/welcome)**



## Looking for help? You'll find it here.

Expert advice for your Bosch home appliances, help with problems or a repair from Bosch experts.

Find out everything about the many ways Bosch can support you:

**[www.bosch-home.com/service](http://www.bosch-home.com/service)**

Contact data of all countries are listed in the attached service directory.

**Robert Bosch Hausgeräte GmbH**

Carl-Wery-Straße 34

81739 München

GERMANY

[www.bosch-home.com](http://www.bosch-home.com)



**9001587575** (000924)

sr