

**Serija 6, Ugradni frižider sa zamrzivačem dole, 177.2 x 55.8 cm, Fiksna šarka, lagano zatvaranje KIN86ADD0**



- **Uređaj sa eko protokom vazduha:** optimalna cirkulacija vazduha i konstantna temperatura u rashladnom delu.
- **NoFrost:** sa potpunom zaštitom od nastanka leda, odleđivanje je prošlost, štedi vaše vreme i napor.
- **2 kruga hlađenja:** odvojena regulacija rashladnog dela i dela za zamrzavanje – sprečava prenošenje mirisa.
- **LED osvetljenje:** ravnomerno i bez blještanja osvetljava frižider tokom celog životnog veka aparata.

Klasa energetske efikasnosti: ..... D  
 Prosečna godišnja potrošnja energije u kilovat satima godišnje (kWh/a): ..... 186 kWh/annum  
 Zbir zapremina odeljaka za zamrzavanje: ..... 76 l  
 Zbir zapremina odeljaka za hlađenje: ..... 184 l  
 Emisije buke u vazduhu: ..... 35 dB(A) re 1pW  
 Klasa emisije buke u vazduhu: ..... B  
 Tip instalacije: ..... Ugradni  
 Mogućnost biranja ukrasne ploče: ..... ukrasna letvica dobavljiva  
 Visina: ..... 1772 mm  
 Širina: ..... 558 mm  
 Dubina: ..... 548 mm  
 Dimenzije niše: ..... 1775.0 x 560 x 550 mm  
 Neto težina: ..... 58.2 kg  
 Zaštita: ..... 10 A  
 Otvaranje u: ..... desno reverzibilno  
 Voltaža: ..... 220-240 V  
 Frekvencija: ..... 50 Hz  
 Dužina priključnog kabla: ..... 230.0 cm  
 Broj kompresora: ..... 1  
 Broj nezavisnih rashladnih sistema: ..... 2  
 Unutrašnji ventilator: ..... Ne  
 Uklonjiva ukrasna ploča: ..... Da  
 Broj podesivih policia u frižideru (komad): ..... 2  
 Police za boce: ..... Da  
 Frostfree sistem: ..... No frost  
 Način montaže: ..... Potpuno ugradni



KSZGGM00 :

## **Serija 6, Ugradni frižider sa zamrzivačem dole, 177.2 x 55.8 cm, Fiksna šarka, lagano zatvaranje KIN86ADD0**

- A33
- easy Installation - jednostavna instalacija
- Pljosnata šarka, Mekano zatvaranje vrata
- Klasa energetske efikasnosti(EU19\_EEK\_D): D
- Neto zapremina (l): 260 l
- Ukupan kapacitet zamrzivača (l): 184 l
- Kapacitet zamrzavanja (l): 76 l
- Kapacitet zamrzavanja (kg/24h) : 8 kg
- Prosečna godišnja potrošnja energije u kilovat satima godišnje (kWh/a): 186
- Klimatska klasa: SN-ST
- Emisije buke u vazduhu : 35 dB
- Čuvanje kod kvara električne energije (h): 11

### **Dizajn**

- LED osvetljenje frižidera

### **Komfor i bezbednost**

- NoFrost
- Odvojeno elektronsko regulisanje temperature sa LED prikazom
- Super hlađenje
- Odvojeno upravljanje temperature u rashladnom i zamrzivačkom delu
- Optički i akustički sistem upozoravanja kod otvorenih vrata
- VarioZone - odstranjive staklene police za dodatni prostor

### **Rashladni deo**

- Broj površina za odlaganje od sigurnosnog stakla: 3, od toga podesive po visini: 2
- Broj police za odlaganje na vratima: 1
- Nosač za flaše
- Br. velikih površina za odlaganje na vratima: 1, broj malih površina za odlaganje: 1

### **Svežina**

#### **Deo za zamrzavanje**

- Manual/automatic activation
- Broj providnih fioka za zamrzavanje: 3

### **Dimenzije**

- Dimenzije (V x Š x D): 177 x 56 x 55 cm
- Ugradne dimenzije (V x Š x D): 177.5 x 56 x 55 cm

### **Tehničke informacije**

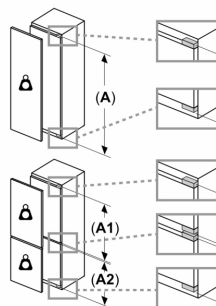
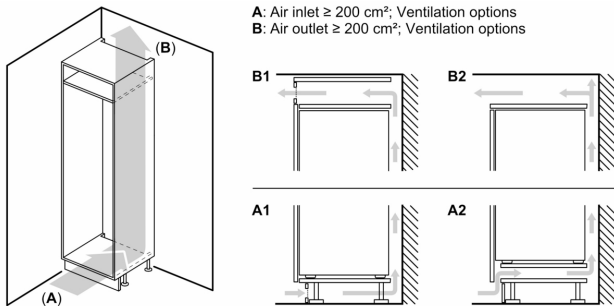
- Desno otvaranje vrata, promenljivo
- Spređa nogice podesive po visini, pozadi točkici
- Napon: 220 - 240 V V

### **Pribor**

- 3 x Posuda za jaja, 1 x Posuda za ledene kocke
- Procena se zasniva na osnovu standardnog 24-časovnog testa. Stvarna potrošnja zavisi od upotrebe i lokacije uređaja

### **Osnovne informacije**

**Serija 6, Ugradni frižider sa zamrzivačem dole, 177.2 x 55.8 cm, Fiksna šarka, lagano zatvaranje KIN86ADD0**



**Maksimalna dozvoljena težina prednjih strana uređaja**

Postavljene prednje strane uređaja koje prekoračuju dozvoljenu težinu mogu da izazovu oštećenje i dovedu do funkcionalnog oštećenja šarki

$\Delta$ : Težina

A: Visina vrata uređaja uključujući šarke u mm

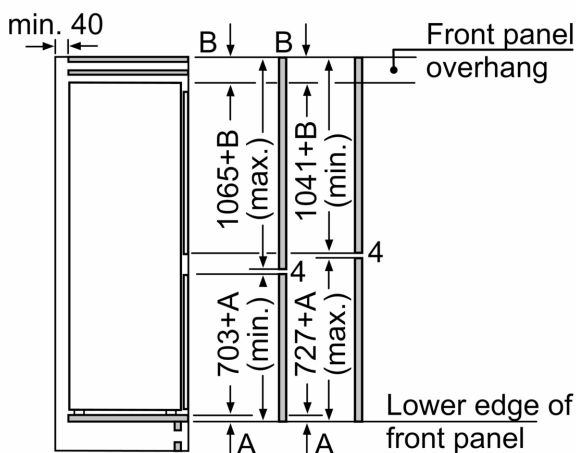
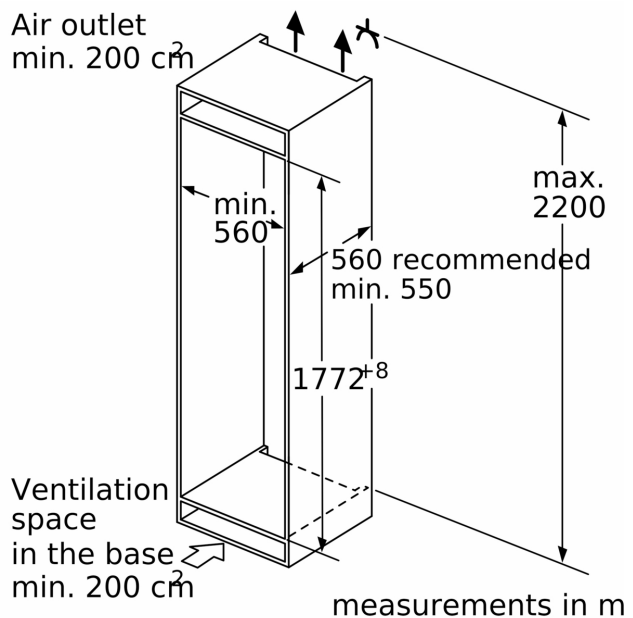
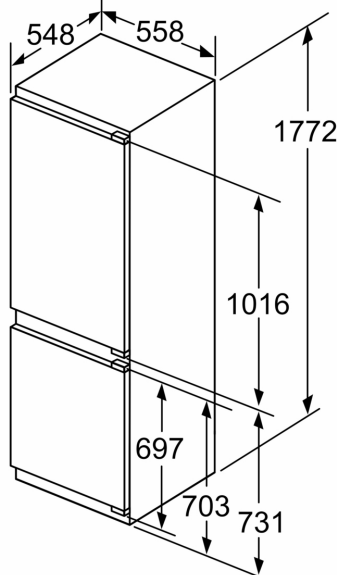
B: Neamortizovana šarka, prednja strana uređaja u kg

C: Amortizovana šarka, prednja strana uređaja u kg

D: Dodatno moguće opterećenje u kg sa kompletom za teško opterećenje

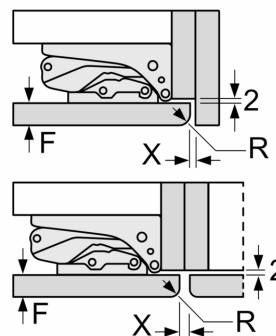
A	B	C	D
1500-1750	22	22	B+5 / C+5
720-1400	19	19	
A1	15	19	
A2	15	19	

**Dimenzije u mm**



**Mere u milimetrima**

Preporuka, veličina procepa za ravnu šarku



F	R	X
16-19	0-3	2,5
20	0-1	3
	2-3	2,5
21	0-1	3
	2-3	2,5
22	0	4
	1	3,5
	2-3	3

The specified unit door dimensions are valid for a door gap of 4 mm.

measurements in mm

Potrebno je pridržavati se preporučenih veličina procepa kako bi se obezbedilo otvaranje vrata uređaja bez sudaranja i izbegla oštećenja na kuhinjskom nameštaju.