

Serija 6, Ugradna rerna sa dodatnom funkcijom pečenja na pari, 60 x 60 cm, Nerđajući čelik HRA5380S1



1 x Pleh, emajl, 1 x Rešetka, 1 x Univerzalna posuda za pečenje

HEZ327000 Kamena ploča za pečenje, HEZ32WA00 Bežičan termometar za hranu, HEZ531010 :, HEZ532010 Tiganj, HEZ538000 Teleskop. vodice na izvlačenje - 1 nivo, HEZ617000 Pleh za pečenje za picu, okrugli, HEZ629070 Air Fry i gril pleh, HEZ631070 :, HEZ632070 :, HEZ634000 :, HEZ638000 Teleskop. vodice na izvlačenje - 1 nivo, HEZ660050 Dodatni pribor za ugradne rerne, HEZ664000 :, HEZ915003 :, HEZG0AS00 :

Ugradna rerna sa AutoPilot funkcijom i dodatnom funkcijom pečenja na pari: automatski priprema vaša jela tako da su ista hrskava i sočna.

- **Funkcija dodatka pare:** dodavanjem pare, pripremljena hrana je spolja hrskava, a unutra sočna.
- **Kontrola preko belog LCD displeja:** jednostavno korišćenje zahvaljujući direktnom pristupu dodatnim funkcijama, preporučenim temperaturama i indikatoru temperature.
- **Uvlačiva dugmad za upravljanje:** jednostavnije čišćenje površine rerne.
- **EcoClean Direct:** čišćenje gotovo nije potrebno zahvaljujući specijalnom premazu zadnjeg zida koji automatski upija masnoću.

Tip instalacije: Ugradni
 Ugrađen sistem čišćenja: EcoClean Direct Plus, Hidroliza
 Dimenzije niše: 585-595 x 560-568 x 550 mm
 Dimenzije aparata: 595x594x548 mm
 Dimenzije zapakovanog aparata: 675 x 660 x 690 mm
 Materijal ekrana: Stainless steel
 Materijal vrata: Glass
 Neto težina: 35.6 kg
 Neto zapremina - pećnica 1: 71 l
 Načini grejanja: ... Regeneracija parom, Odleđivanje, Gril pune širine, Vrući vazduh blago, Vrući vazduh, Konvencionalno zagrevanje, Postavke za pizzu, Kuvanje na niskoj temperaturi, Donje zagrevanje, Gril na vrućem vazduhu
 Regulisanje temperature:elektronski
 Number of interior lights: 1
 Dužina priključnog kabla: 120.0 cm
 EAN kod:4242005151356
 Number of cavities (2010/30/EC): 1
 Energetska klasa:A
 Energy consumption per cycle conventional (2010/30/EC):0.97 kWh/ciklus
 Energy consumption per cycle forced air convection (2010/30/EC):81 kWh/ciklus
 Energy efficiency index (2010/30/EC): 95.3 %
 Priključna snaga:3600 W
 Zaštita:16 A
 Voltaža: 220-240 V
 Frekvencija:50; 60 Hz
 Tip utičnice: Gardi utikač sa uzemljenjem
 Ugrađen dodatni pribor: 1 x Pleh, emajl, 1 x Rešetka, 1 x Univerzalna posuda za pečenje



Serija 6, Ugradna rerna sa dodatnom funkcijom pečenja na pari, 60 x 60 cm, Nerđajući čelik HRA5380S1

Ugradna rerna sa AutoPilot funkcijom i dodatnom funkcijom pečenja na pari: automatski priprema vaša jela tako da su ista hrskava i sočna.

Tip rerne / načini grejanja:

- Rerna s 10 načini grijanja 3D vrući vazduh, Gornje/donje grejanje, Roštilj sa kruženjem vazduha, Velikopovršinski roštilj, Pica (opcija za pečenje pice), Donje grejanje, Kuvanje na niskoj temperaturi, Odmrzavanje, Blagi vrući vazduh, Regenerisanje
- Metode zagrevanja koje se mogu kombinovati sa funkcijom pečenja na pari
- Opseg temperature: 30 °C - 275 °C
- Zapremina: 71 l

Okačene police / šine

- Broj nivoa polica: 5
- Jedna teleskopska vodica na izvlačenje koja se može podesiti na više nivoa, sa funkcijom Stop

Dizajn:

- Rotacioni regulator, Uvlačiva dugmad za upravljanje
- XXL rerna sa GranitEmail unutrašnjim zidovima

Čišćenje:

- Samočišćeće obloge: zadnja ploča
- Pomoc pri čišćenju

Komfor:

- Kontrola preko LCD displeja
- Elektronski programski sat
- Automatsko predlaganje temperature
- Prikaz trenutne temperature u rerni Postavka Sabbath
- AutoPilot 30
- Dodatne funkcije:
- Program za odstranjivanje vodenog kamenca
- Horizontalna ručka
- Automatski programi AutoPilot
- Brzo zagrevanje
- Halogensko osvetljenje, prekidač za osvetljenje rerne
- Rezervoar za vodu zapremine 220ml
- Generator pare se nalazi van šupljine
- Rashladni ventilator

Pripadajući pribor:

- Pleh, emajl, Rešetka, Univerzalna posuda za pečenje

Bezbednost:

- Veoma niska temperatura vrata
- Sigurnosna brava za decu
- Sigurnosno isključivanje Indikator preostale toplote

Tehničke informacije:

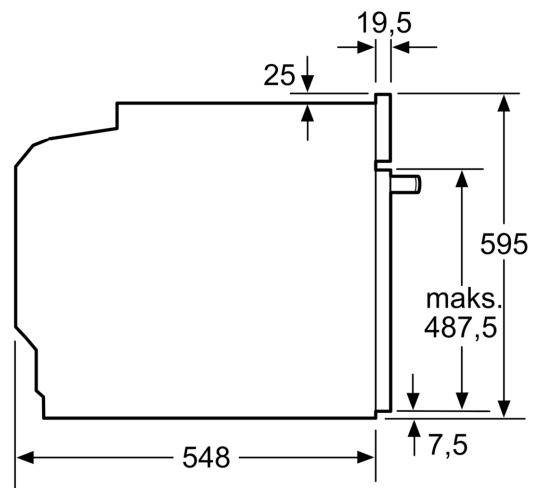
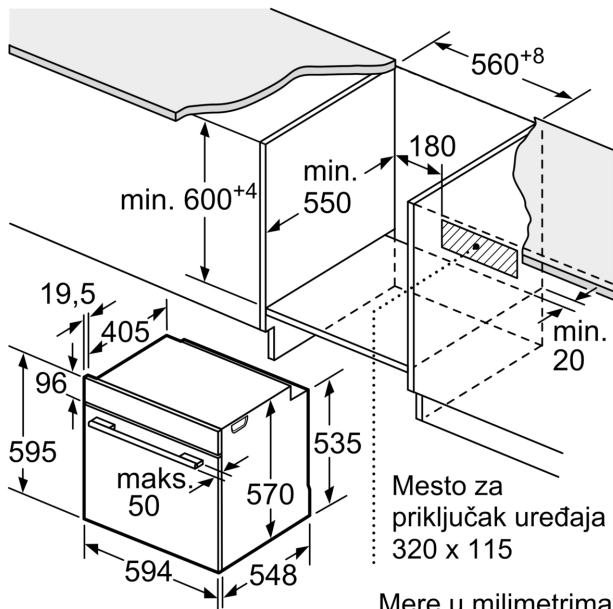
- Dužina strujnog kabla: 120 cm

- 220 - 240 V
- Priključna snaga: 3.6 kW kW
- Energetska klasa (prema EU br. 65/2014): A(na skali energetske klase od A+++ do D)
- Potrošnja električne energije po ciklusu u konvencionalnom režimu: 0.97 kWh
- Potrošnja električne energije po ciklusu u turbo konvencionalnom režimu: 0.81 kWh
- Broj prostora za pečenje: 1 Izvor toplote: električna rerna Zapremina: 71 l

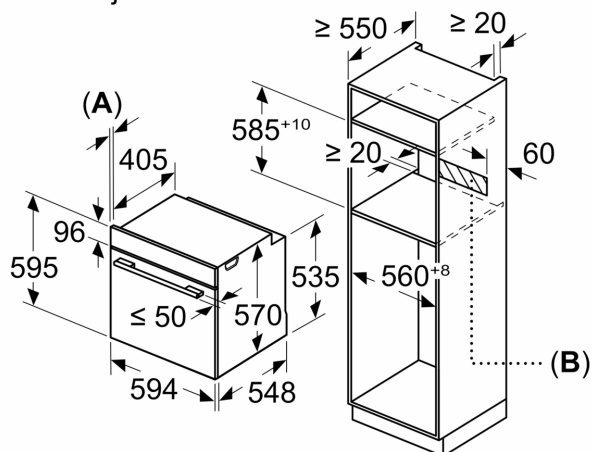
Dimenzije:

- Dimenzije (VxŠxD): 595 mm x 594 mm x 548 mm
- Dimenzije niše (VxŠxD): 585 - 595 x 560 - 568 x 550
- „Pogledajte ugradne dimenzije naznačene u dijagramu za ugradnju“
- Preporučujemo vam da izaberete komplementarne proizvode unutar SER6, kako bi se osigurao optimalan dizajn kombinacija ugrađenih uređaja.

Serija 6, Ugradna rerna sa dodatnom funkcijom pečenja na pari, 60 x 60 cm, Nerđajući čelik HRA5380S1



Dimenzije u mm



A: 19,5 mm
B: Prostor za priključak aparata 320 x 115 mm

Ugradnja sa pločom za kuvanje.

