

**de** Montageanleitung  
 \*) über Kundendienst erhältlich  
**en** Installation instructions  
 \*) Available from customer service  
**fr** Notice de montage  
 \*) Disponible par le biais du service après-vente  
**nl** Montagevoorschrift  
 \*) Tegen meerprijs bij de Servicedienst verkrijgbaar  
**it** Istruzioni per il montaggio  
 \*) Disponibili presso il servizio assistenza clienti  
**sk** Odborný vzorčák montáže  
 \*) Dostupná ako prvá pomocná technická literatúra u autorizovaných servisov  
**es** Instrucciones de montaje \*) Se puede adquirir a través del Servicio de Asistencia Técnica Oficial de la marca  
**pt** Instruções de montagem  
 \*) Pode ser adquirido nos nossos Serviços Técnicos  
**sv** Monteringsanvisning  
 \*) Kan fås via Service

**tr** Montaj kılavuzu  
 \*) Yetkili servis üzerinden alınabilir  
**ru** Инструкция по монтажу  
 \*) Можно получить в сервисном центре  
**cs** Montážní návod  
 \*) K dispozici přes servisní službu  
**no** Monteringsanvisning  
 \*) fåes hos kundeservice  
**fi** Asemusohje  
 \*) Saatavissa huoltoasemasta  
**da** Monteringsvejledning  
 \*) Kan købes hos serviceafdelingen  
**pl** Instrukcja montażu  
 \*) Do uzyskania w punkcie serwisowym  
**hu** Szerelési utasítás  
 \*) A vevőszolgálaton keresztül kapható:  
**lv** Uputa za montažu  
 \*) može dobiti kod službe održavanja

**mk** Упатство за монтажа  
 \*) се добива преку службата за купувачи  
**sl** Navodilo za montažo  
 \*) Lahko nabavite v servisni službi  
**sr** Uputstvo za montažu  
 \*) Može se nabaviti preko servisne službe  
**et** Monteerimisjuhend  
 \*) küsige klienditeenindusest  
**lt** Montavimo instrukcija  
 \*) ją galima gauti klientų aptarnavimo servise  
**lv** Montāžas pamācība  
 \*) Var saņemt servisa dienestā  
**skj** Návod na montáž  
 \*) Dostanete v službe zákazníkom  
**hr** Udhuzues për montim  
 \*) Sigurohet nëpërmjet servisit  
**bs** Uputa za montažu  
 \*) Može se dobiti preko servisne službe

**fa** راهنمای مونتاژ  
 \*) از مرکز خدمات پس از فروش تهیه فرمایید  
**ar** تعليمات التركيب  
 \*) يمكن طلبها من مراكز خدمة العملاء  
**ko** 설치 설명서  
 \*) 고객센터 센터에서 구입 가능  
**zh** 安装说明书  
 \*) 可向售后服务站索取  
**uk** Інструкція з монтажу  
 \*) Можна отримати через сервісну службу  
**ru** Инструкция по монтажу  
 \*) obtainabili la serviciul pentru clienti  
**id** Instruksi Pemasangan  
 \*) bisa didapatkan melalui Customer Service  
**kk** Іске қосу туралы нұсқаулар!  
 \*) Сервис қызметі көрсету орталығында алуға жағдай

GV 640 Voll-I - 81,5 cm - m. GS

9001 800 989 (0210)

GS

Ø 2

~12

566

7 8 9

max. 1,2 mm

2,5 - 8,5 kg

min. 70 mm

max. 120 mm

>120 mm

min. 70 mm

max. 120 mm

min. 27 mm

max. 280 mm

26,4 mm 20,9 mm

(G 3/4) (G 1/2)

min. 10 mm

0,05 - 1 MPa

(0,5 - 10 bar)

max. 60°C

max. 4 m

2 m

Mat-Nr. 00350564

Ø 22 mm

2,2 m

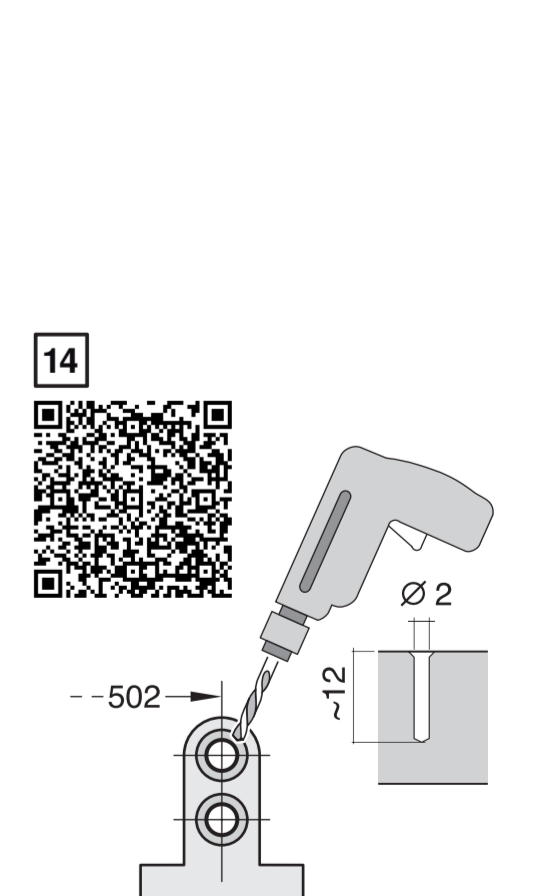
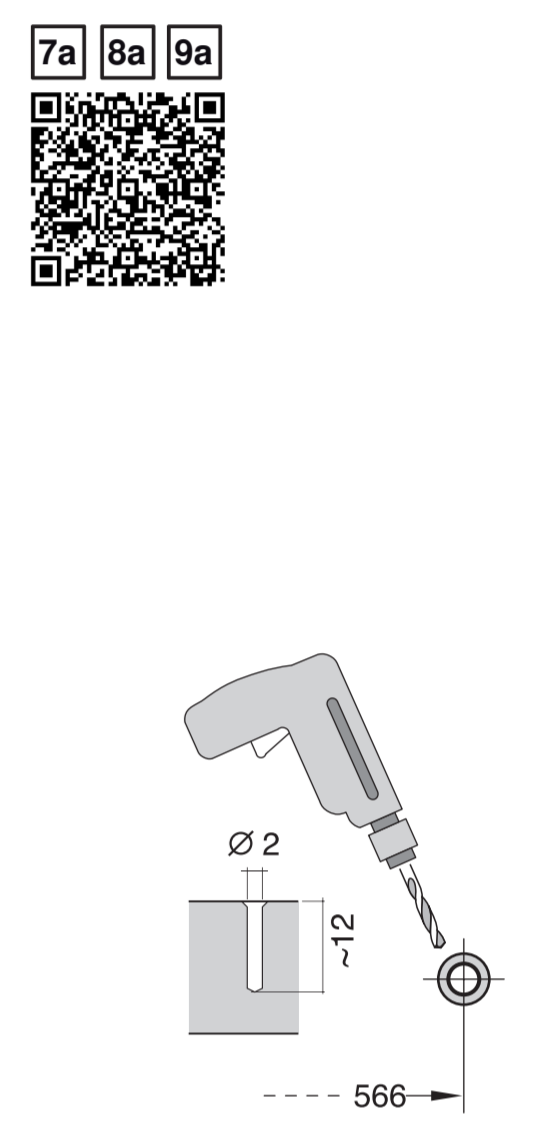
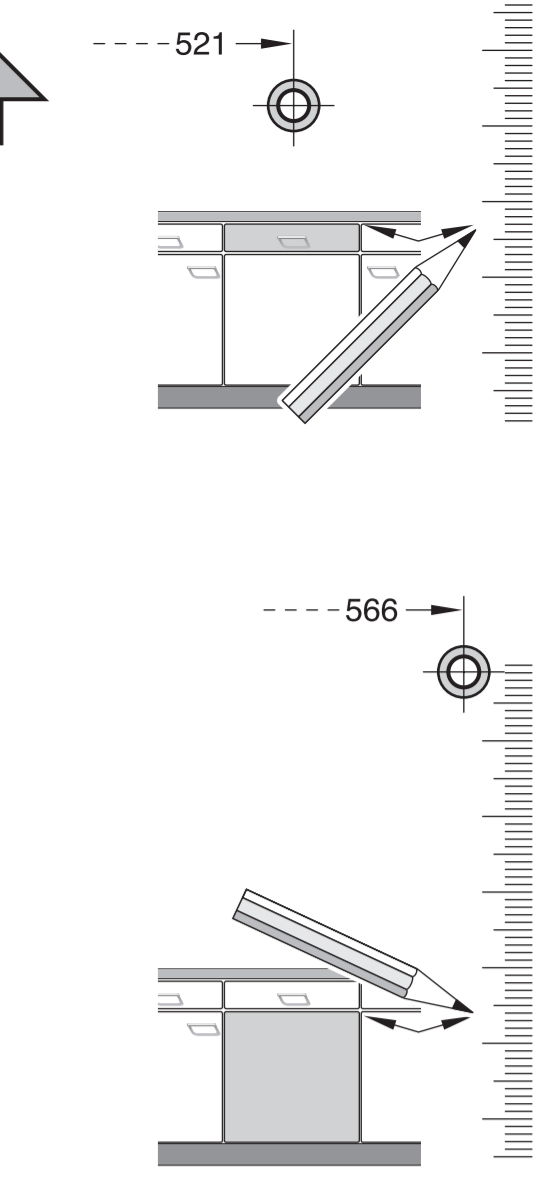
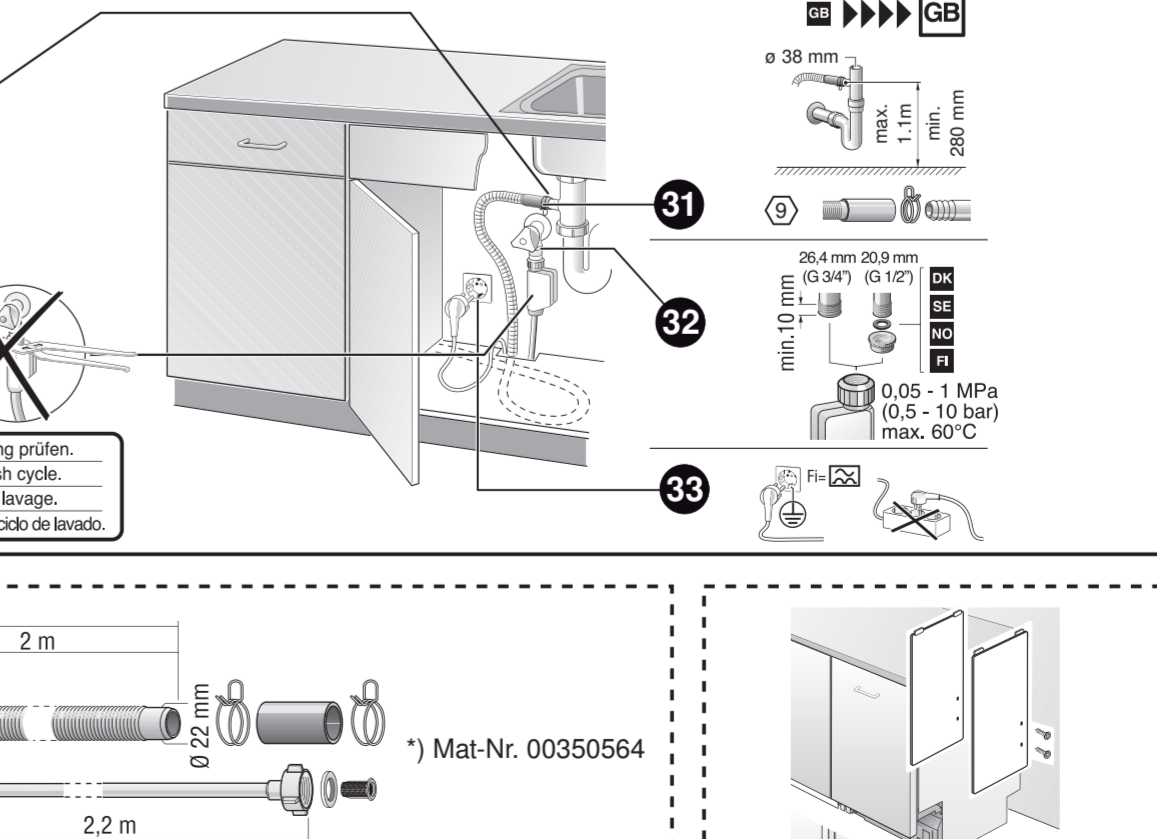
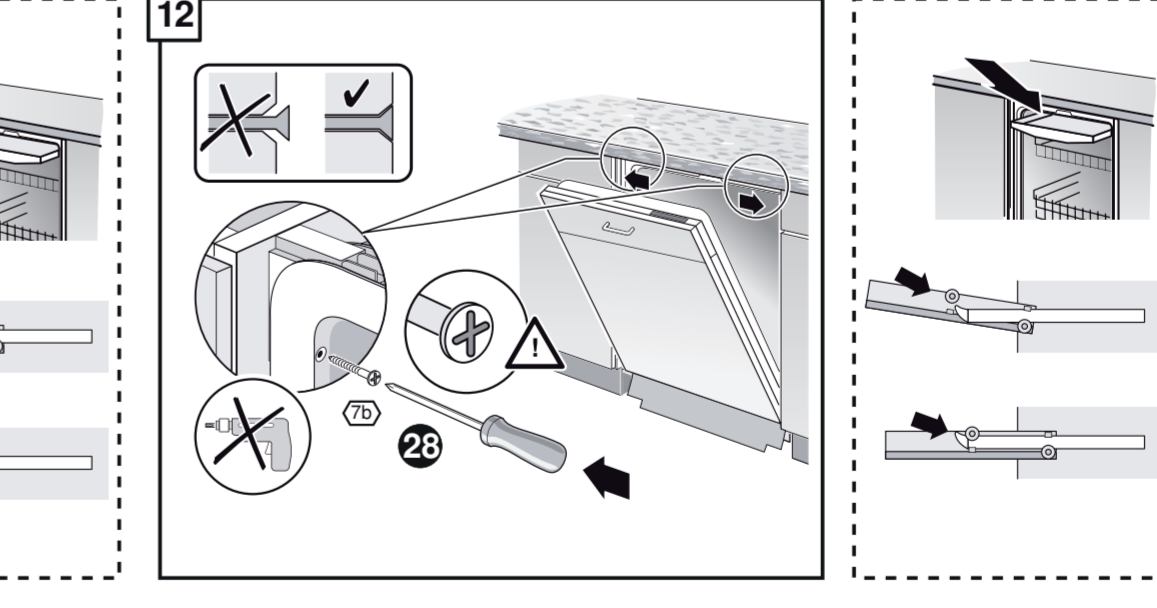
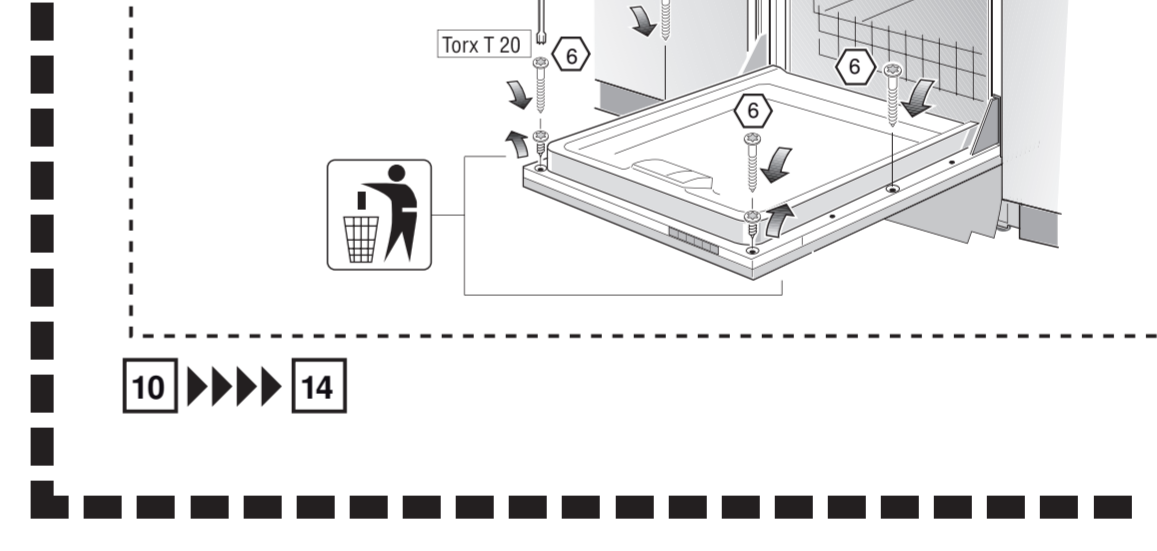
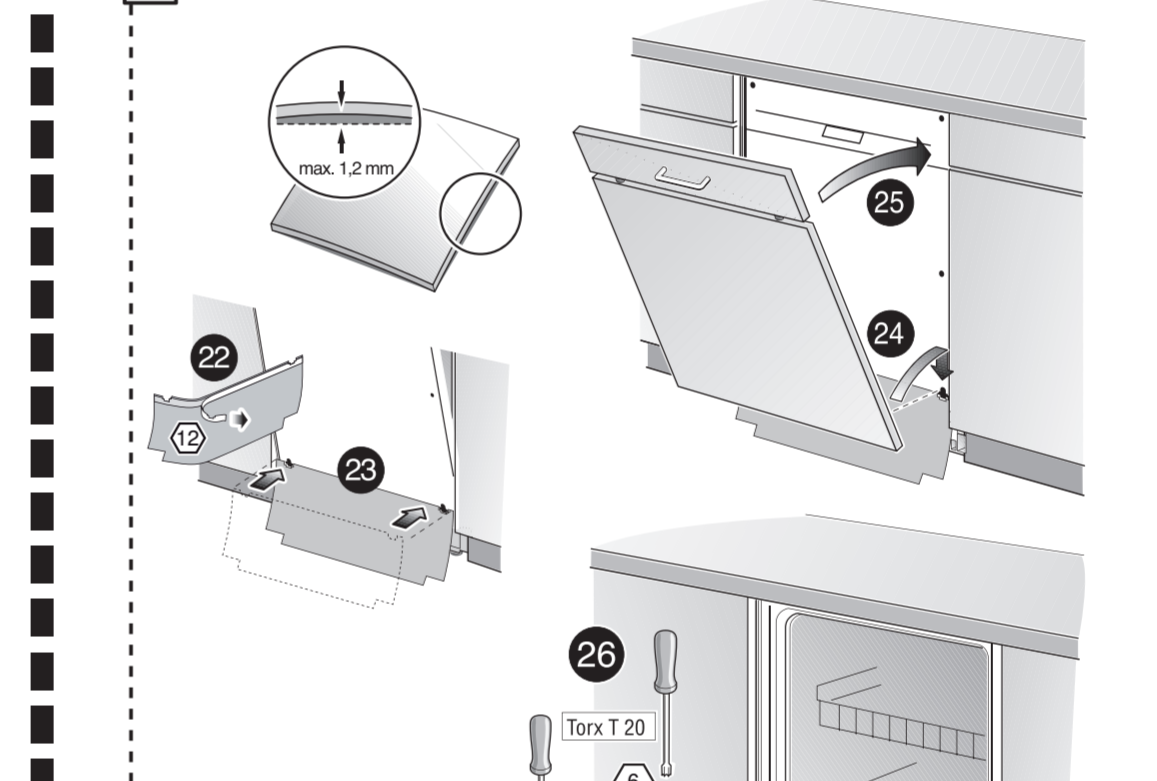
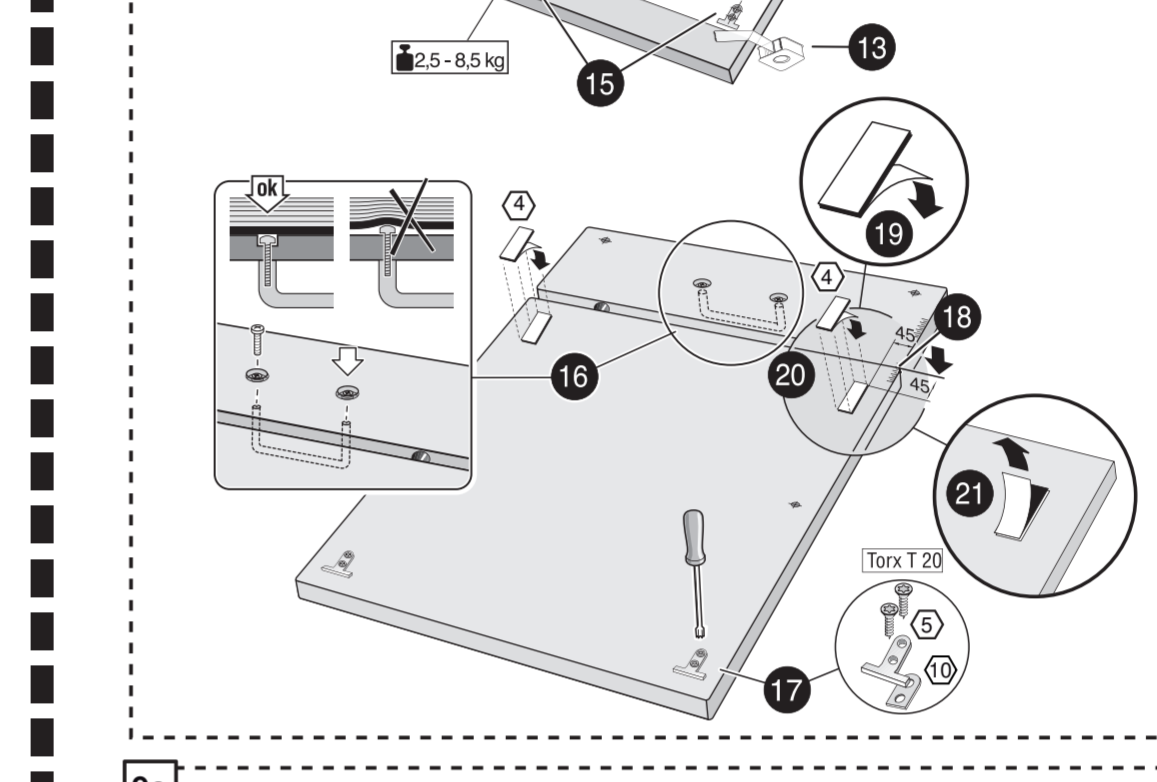
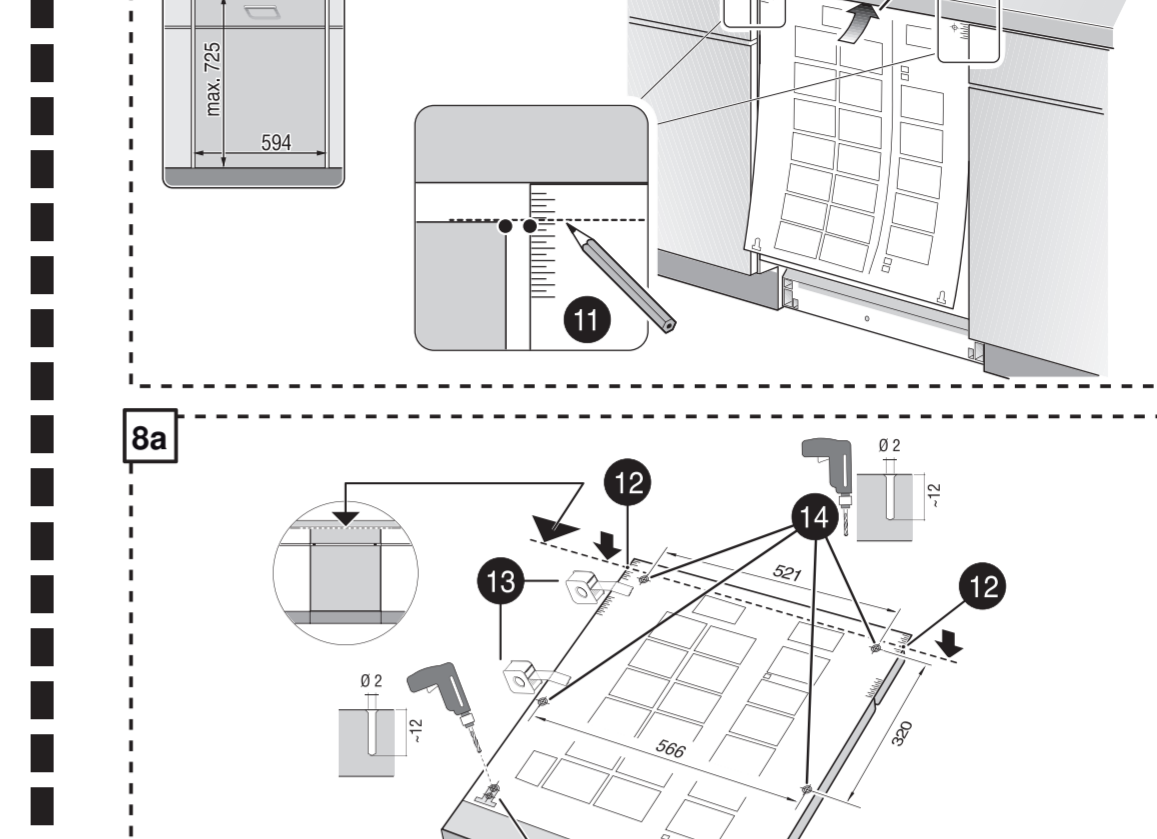
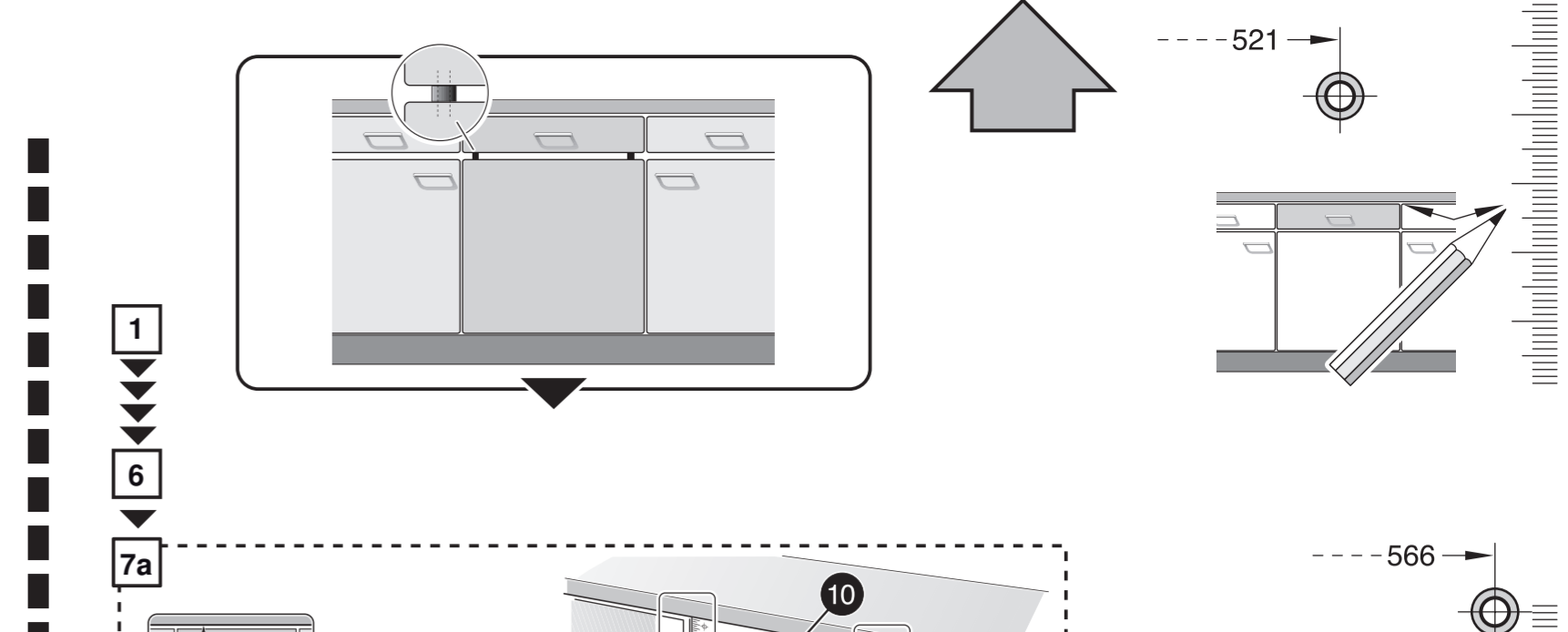
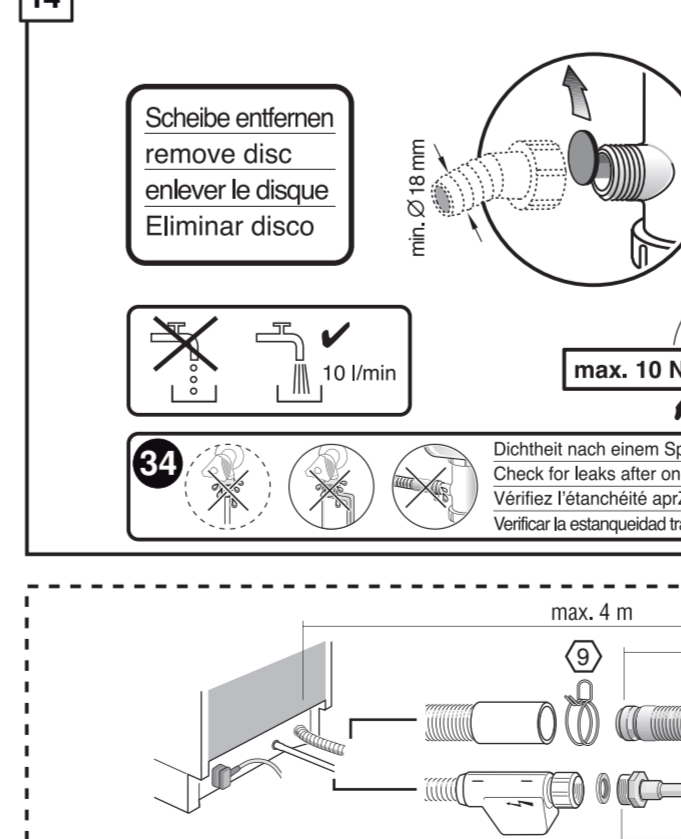
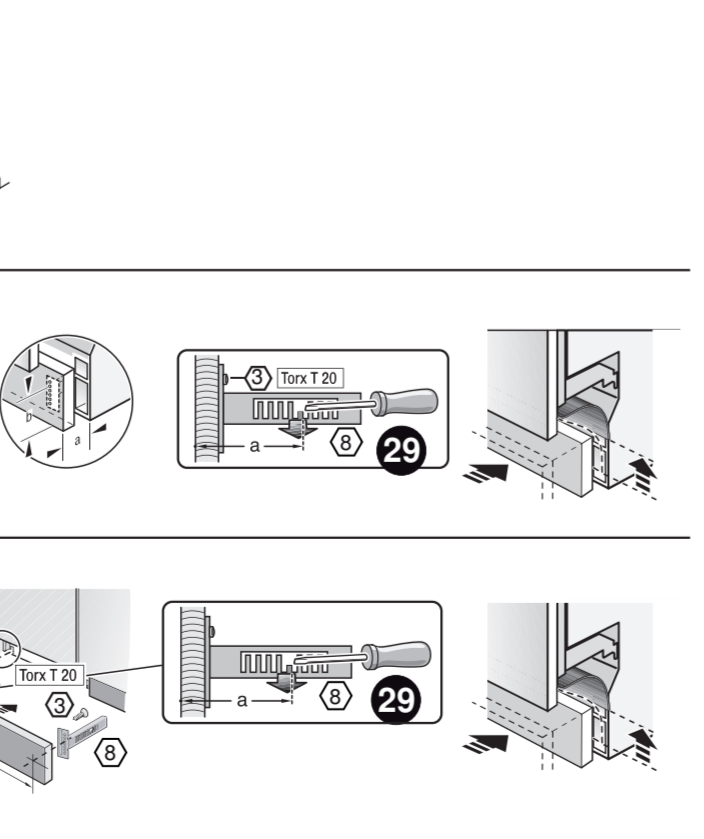
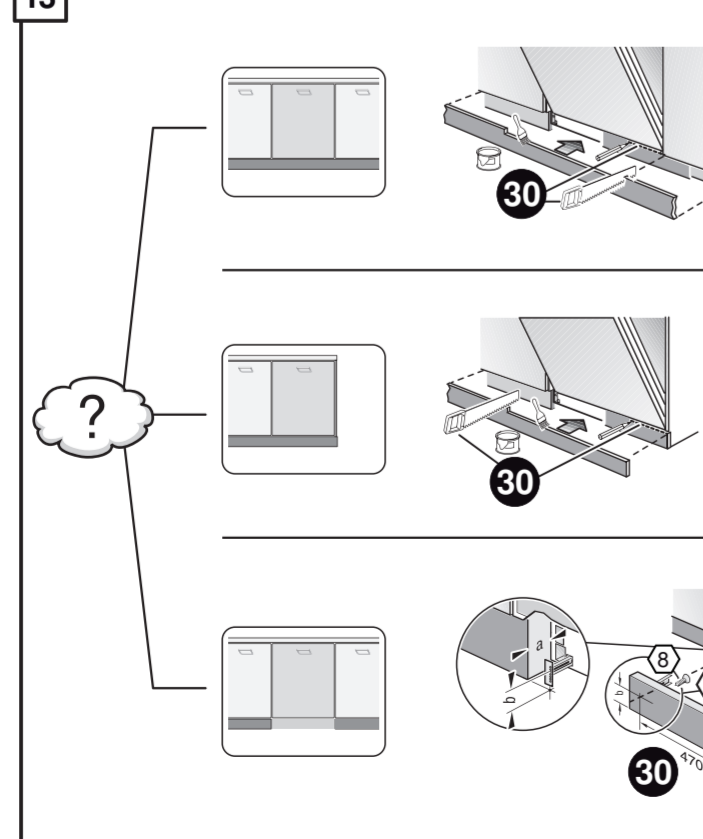
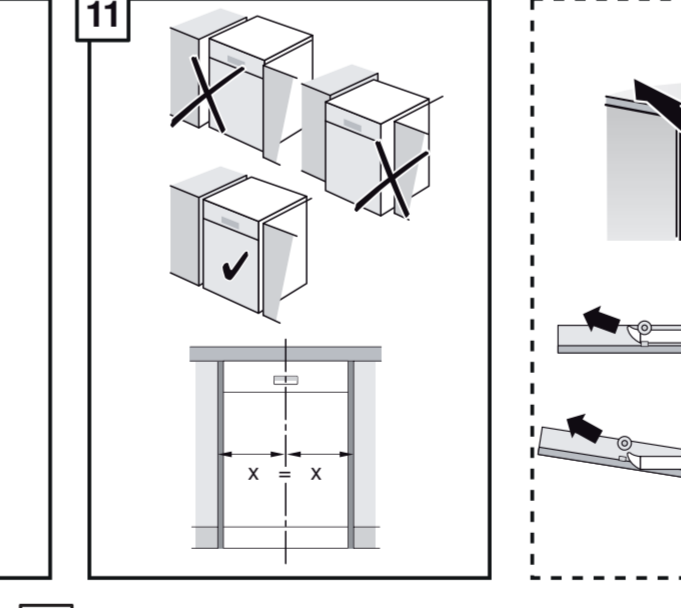
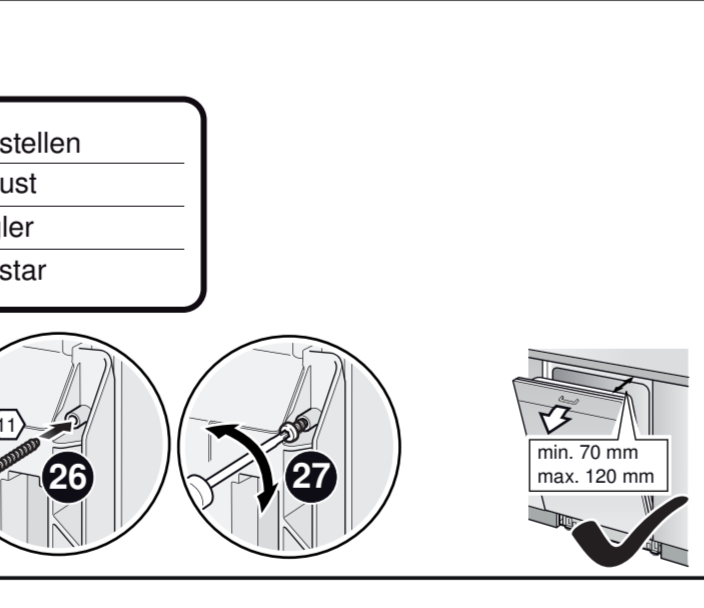
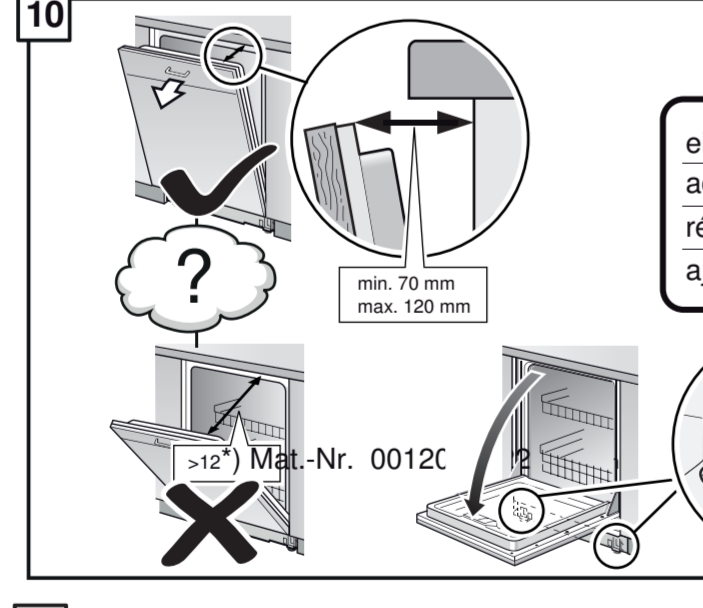
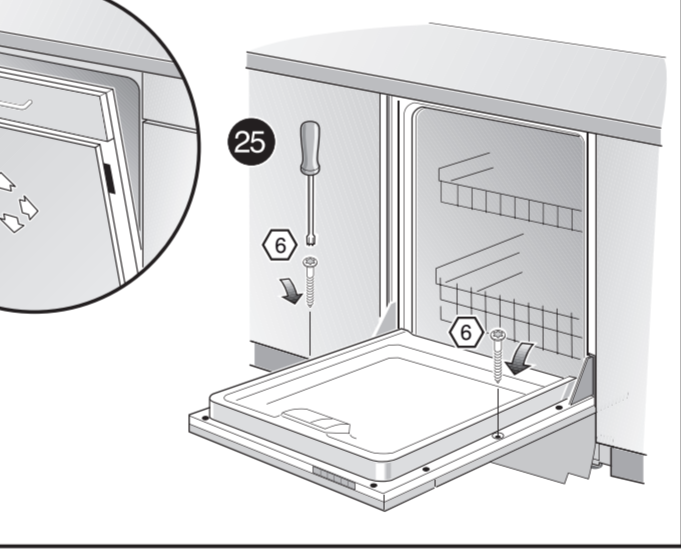
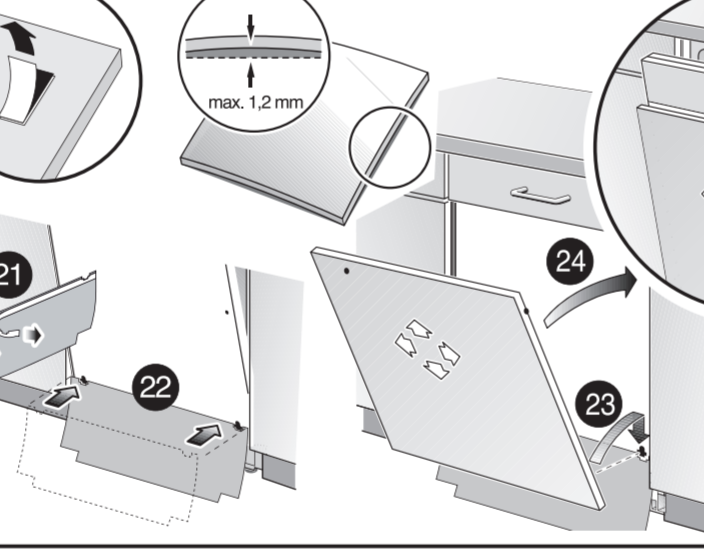
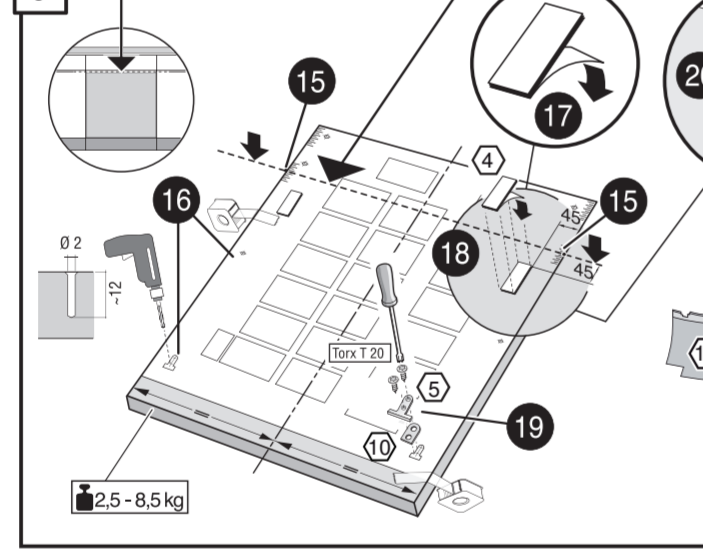
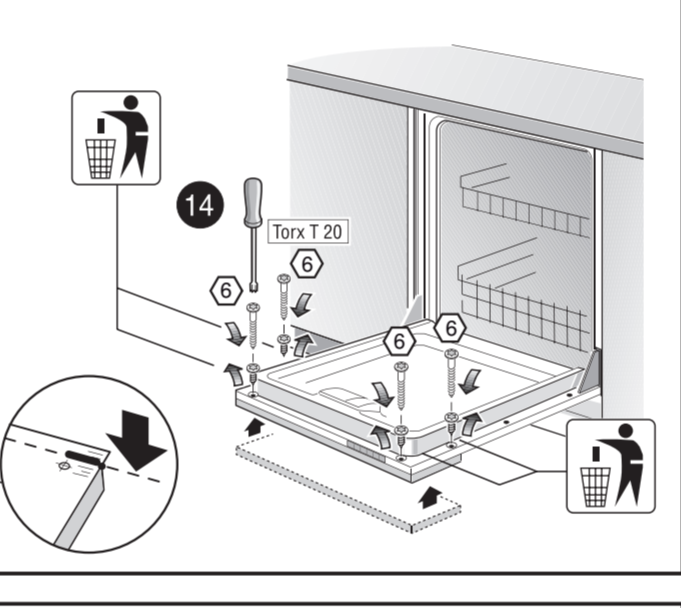
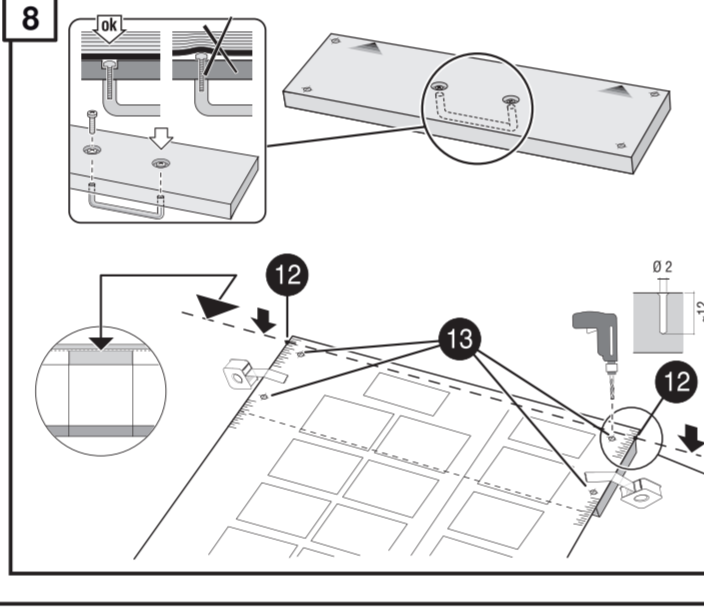
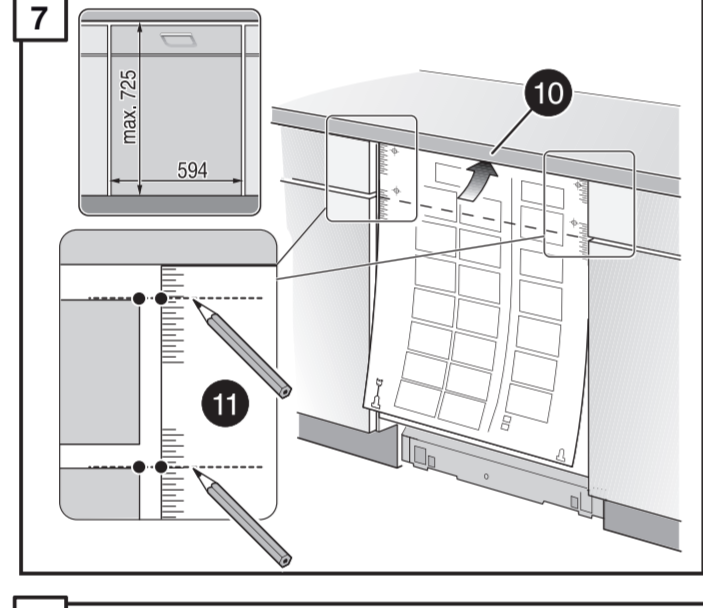
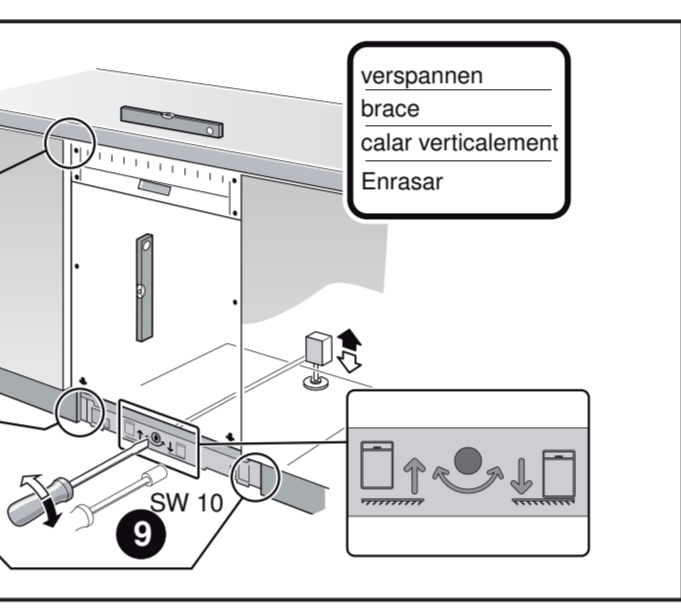
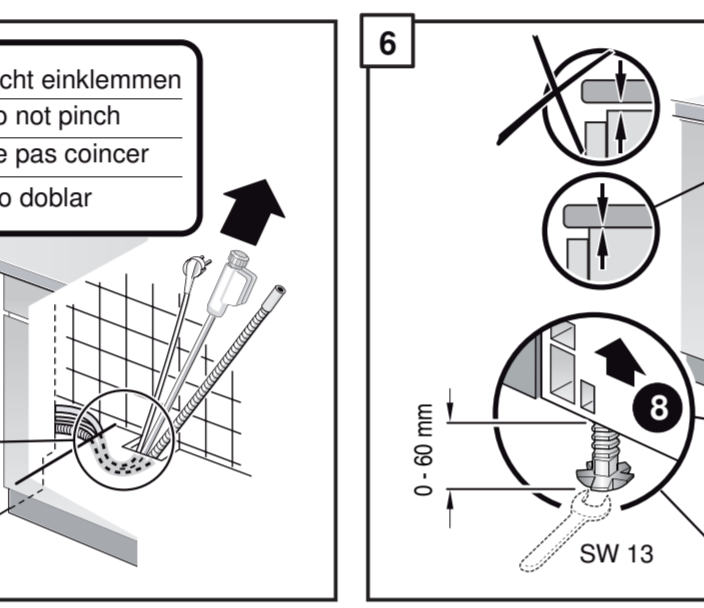
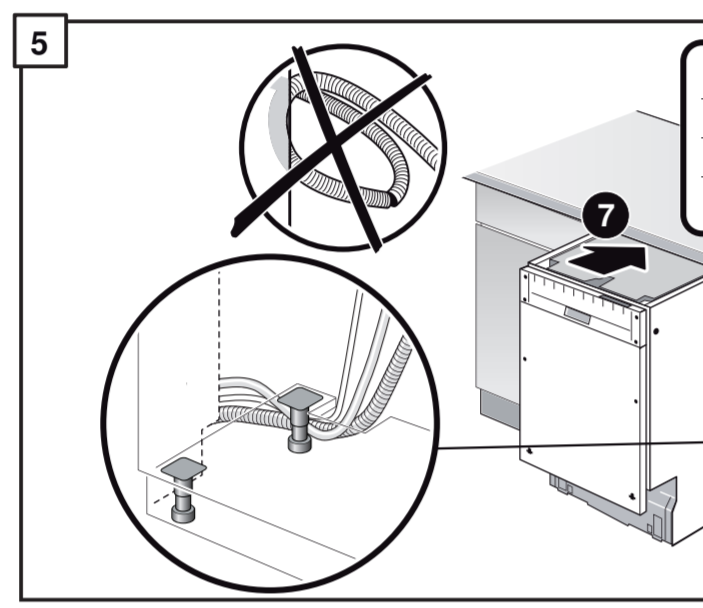
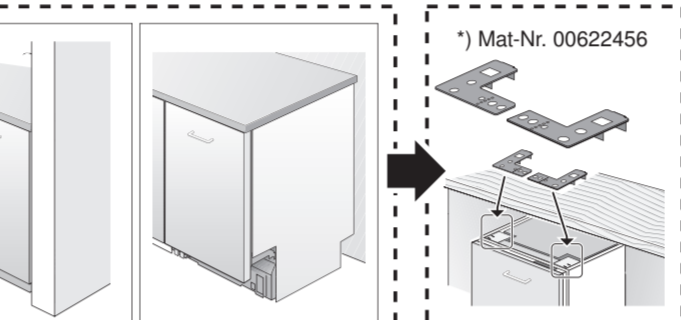
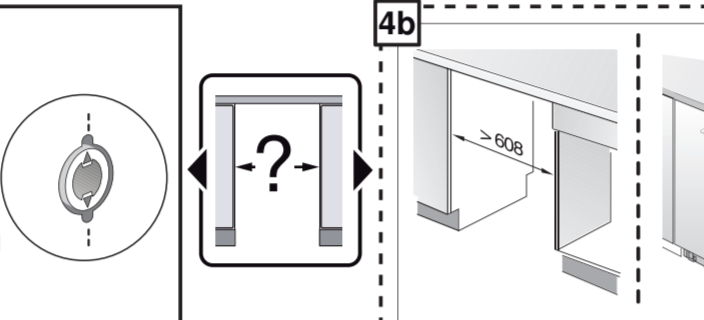
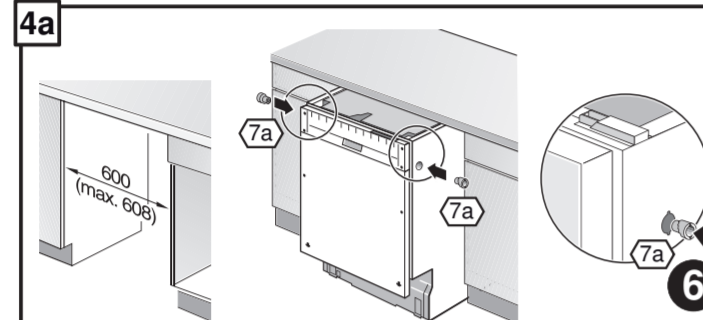
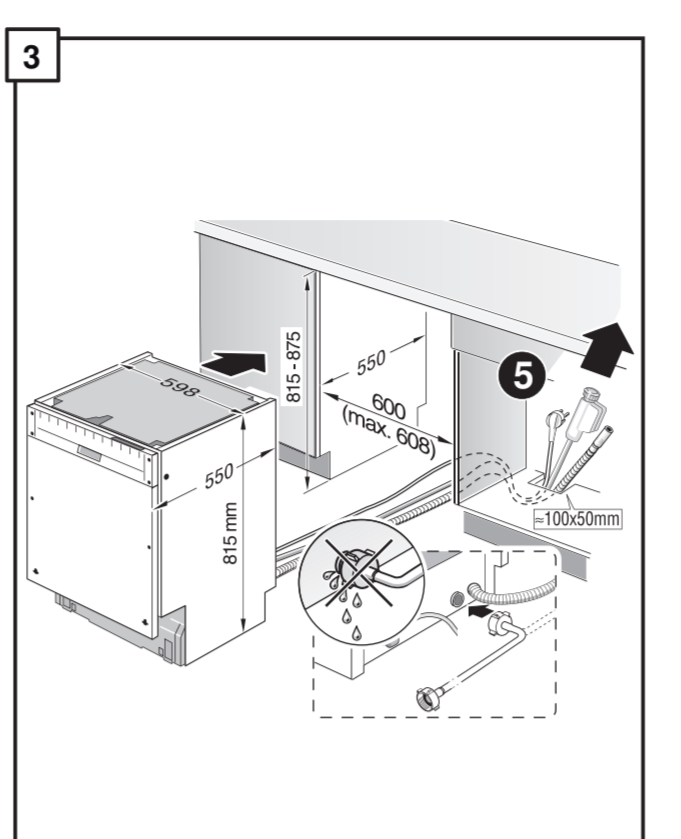
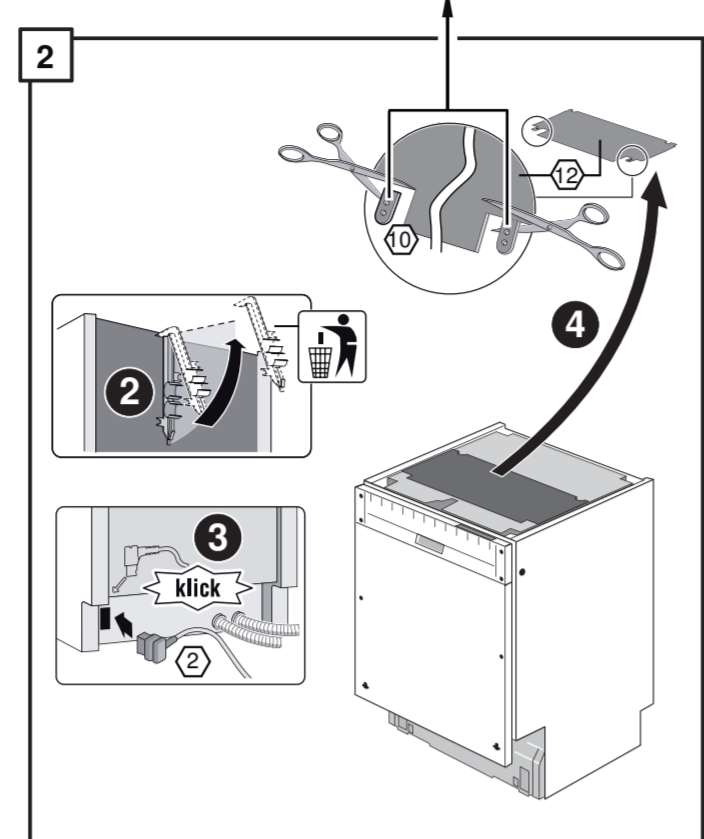
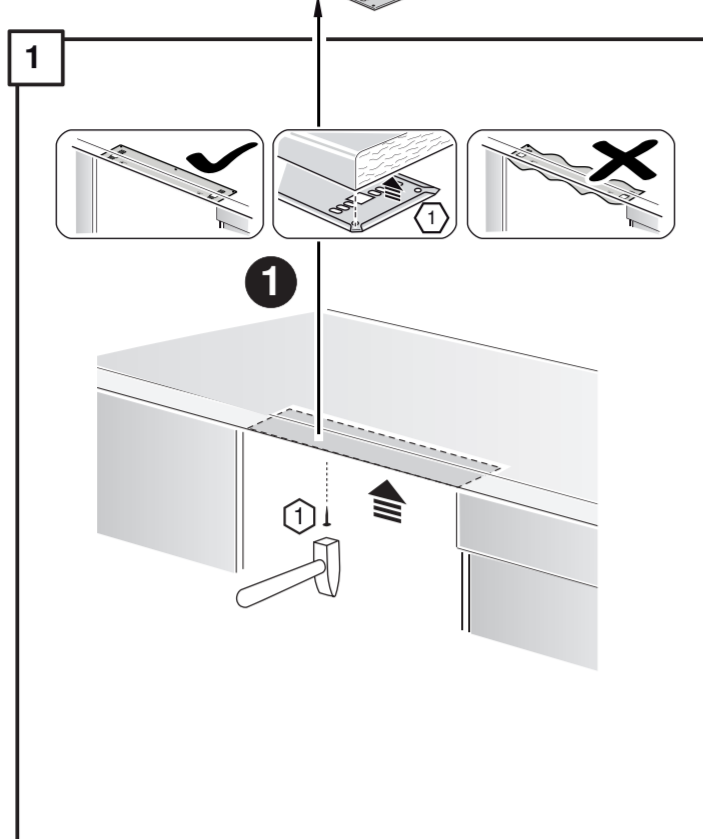
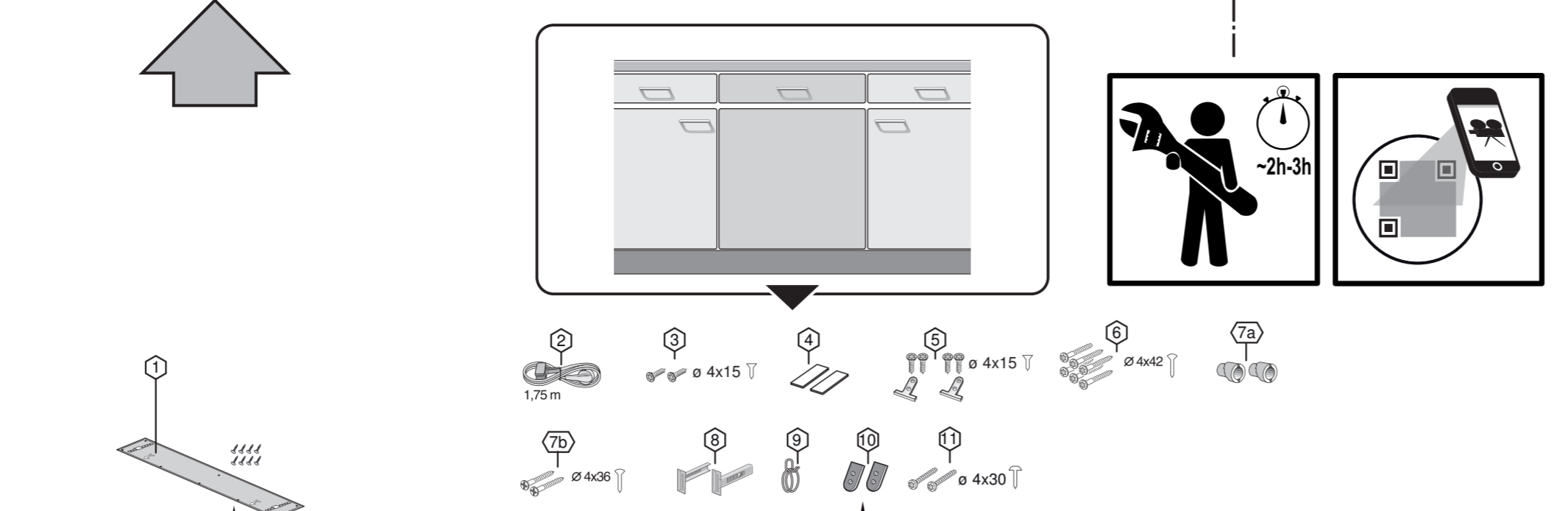
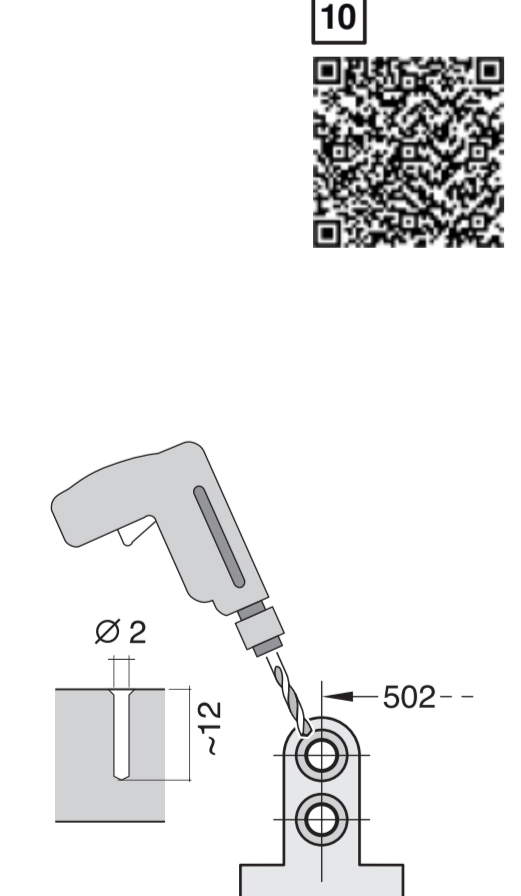
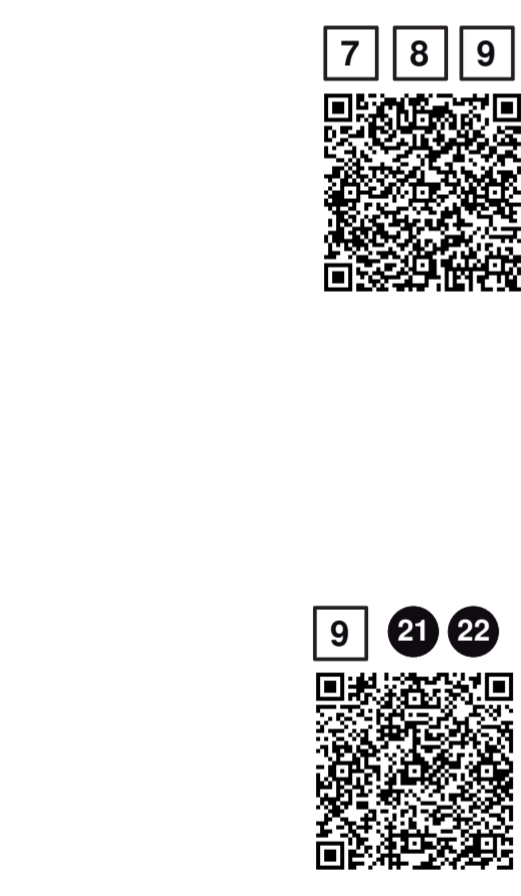
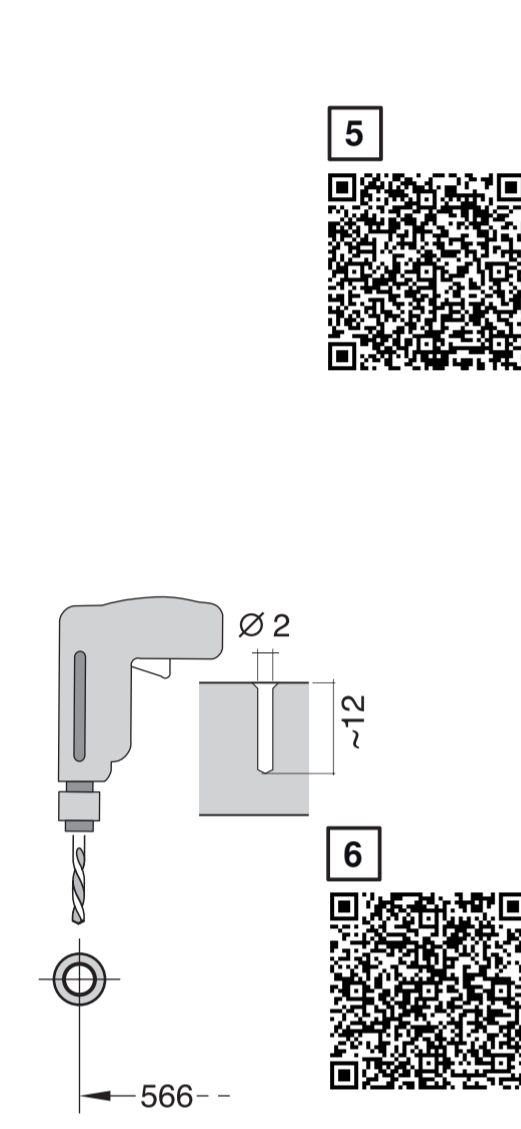
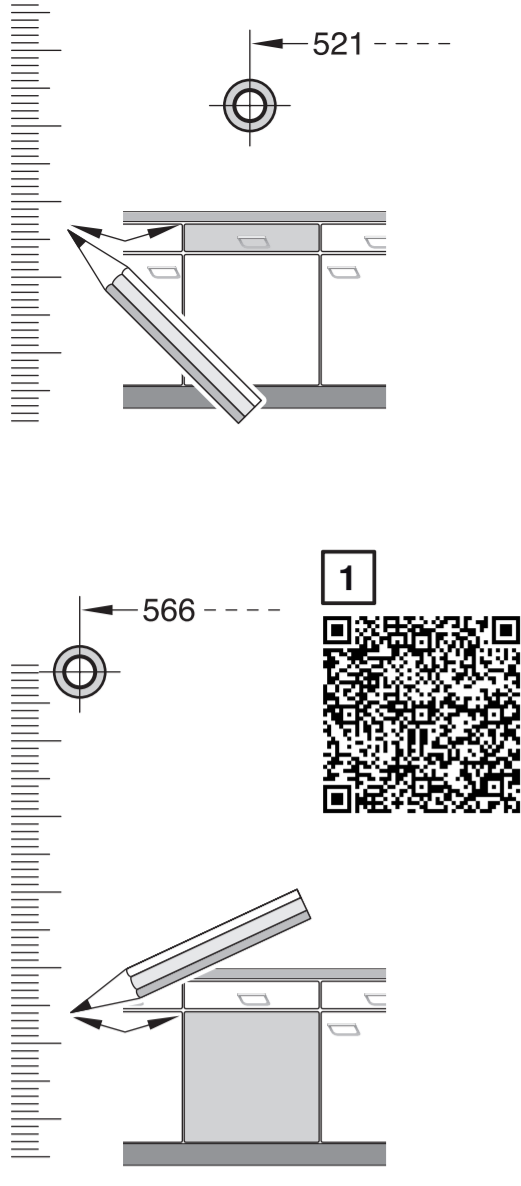
5 m

EU

Mat-Nr. 1202522

Mat-Nr. 00657927





einsetzen  
adjust  
régler  
ajustar

Scheibe entfernen  
remove disc  
enlever le disque  
Eliminar disco

nicht einklemmen  
do not pinch  
ne pas coincer  
No doblar

verspannen  
brace  
caler verticalement  
Enrasar

Dichtheit nach einem Spülgang prüfen.  
Check for leaks after one wash cycle.  
Vérifier l'étanchéité après un lavage.  
Verificar la estanqueidad tras un ciclo de lavado

max. 10 Nm

Mat-Nr. 00622456

Mat-Nr. 00350564

Mat-Nr. 12022522

Mat-Nr. 00657927