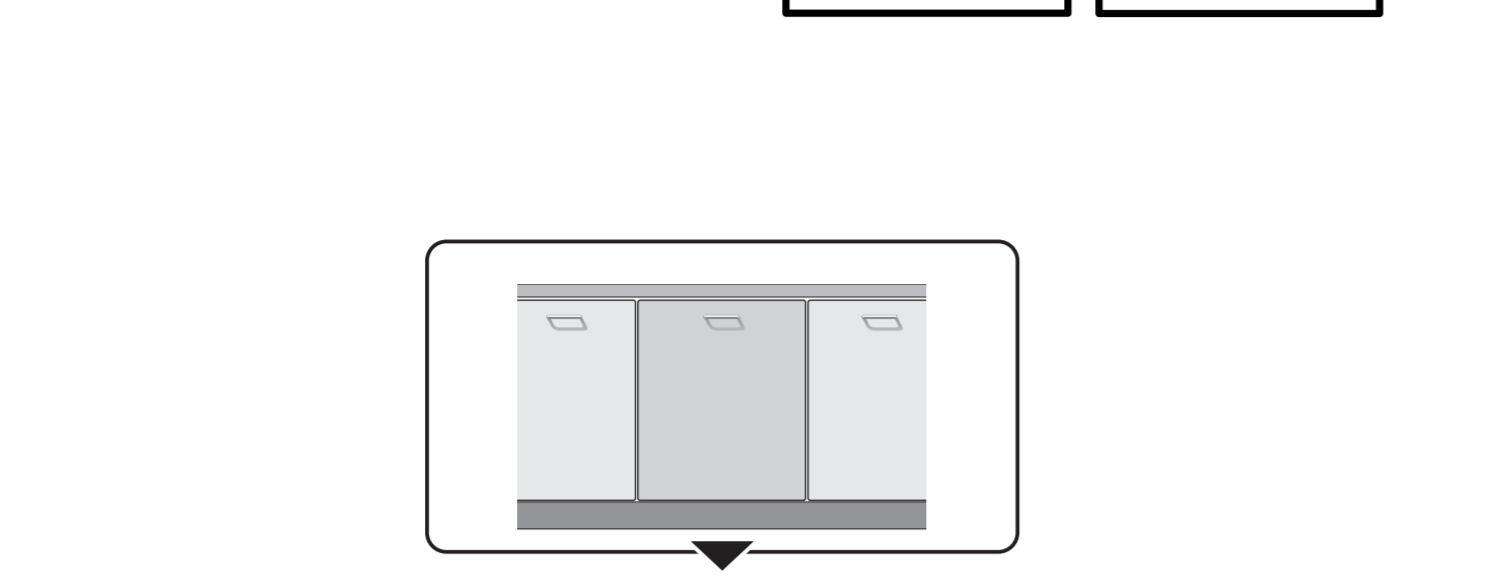
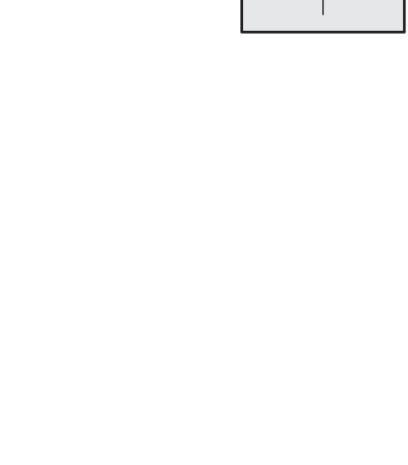
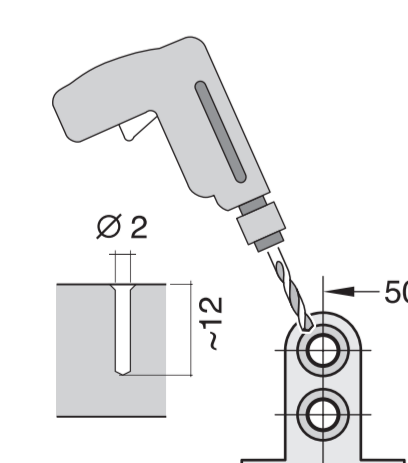
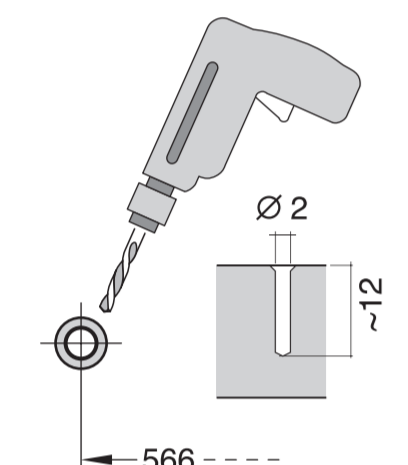
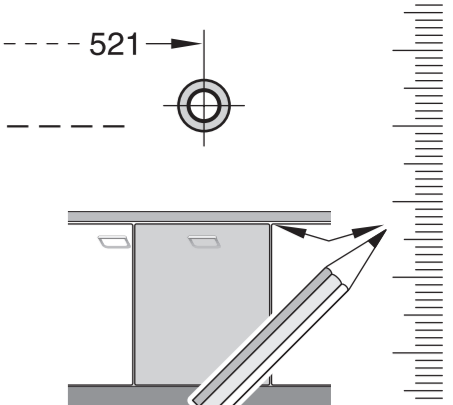
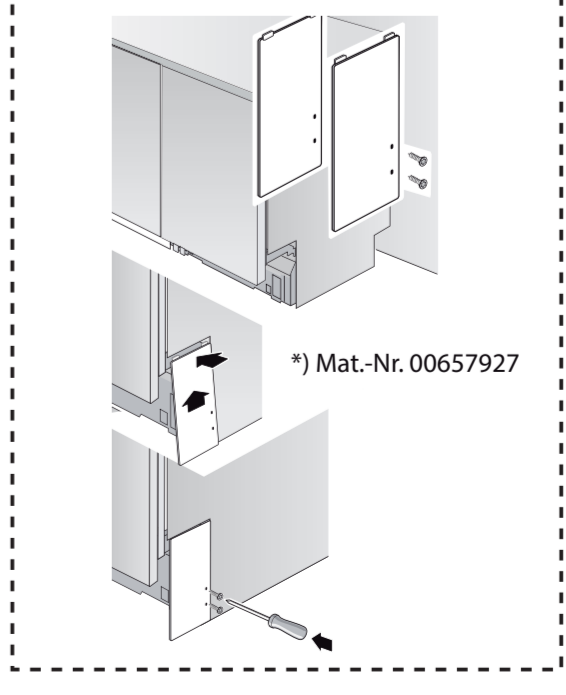
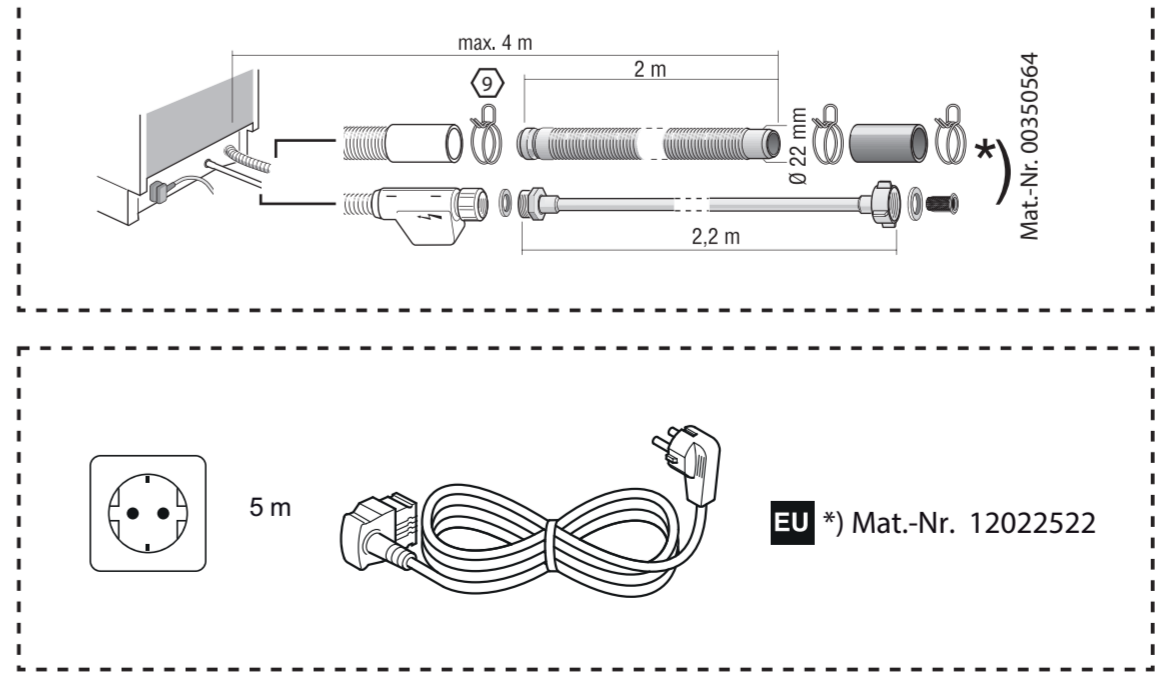
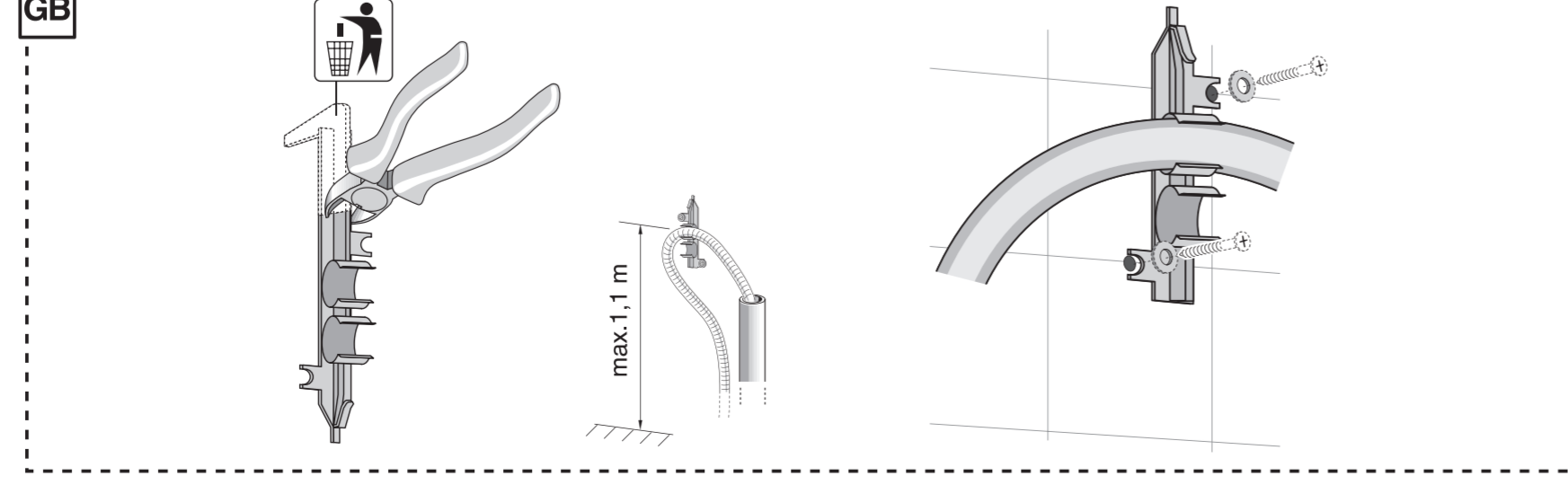
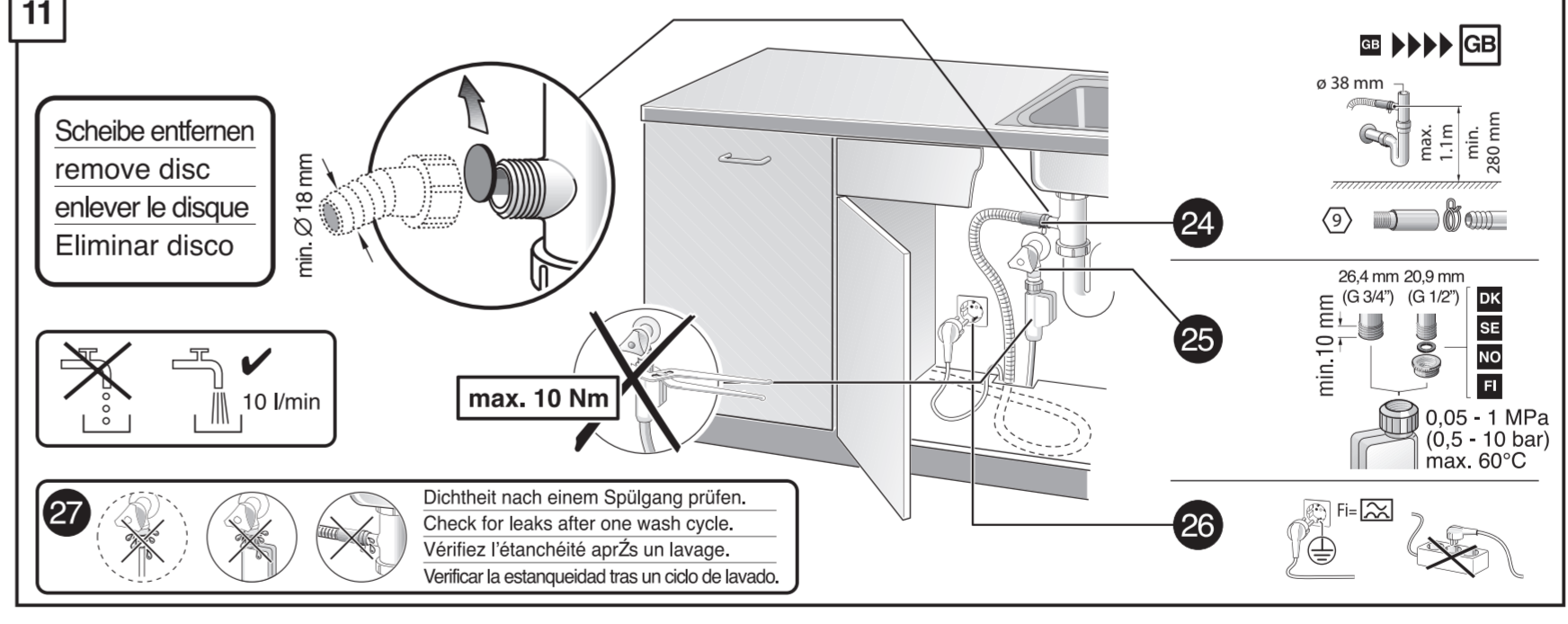
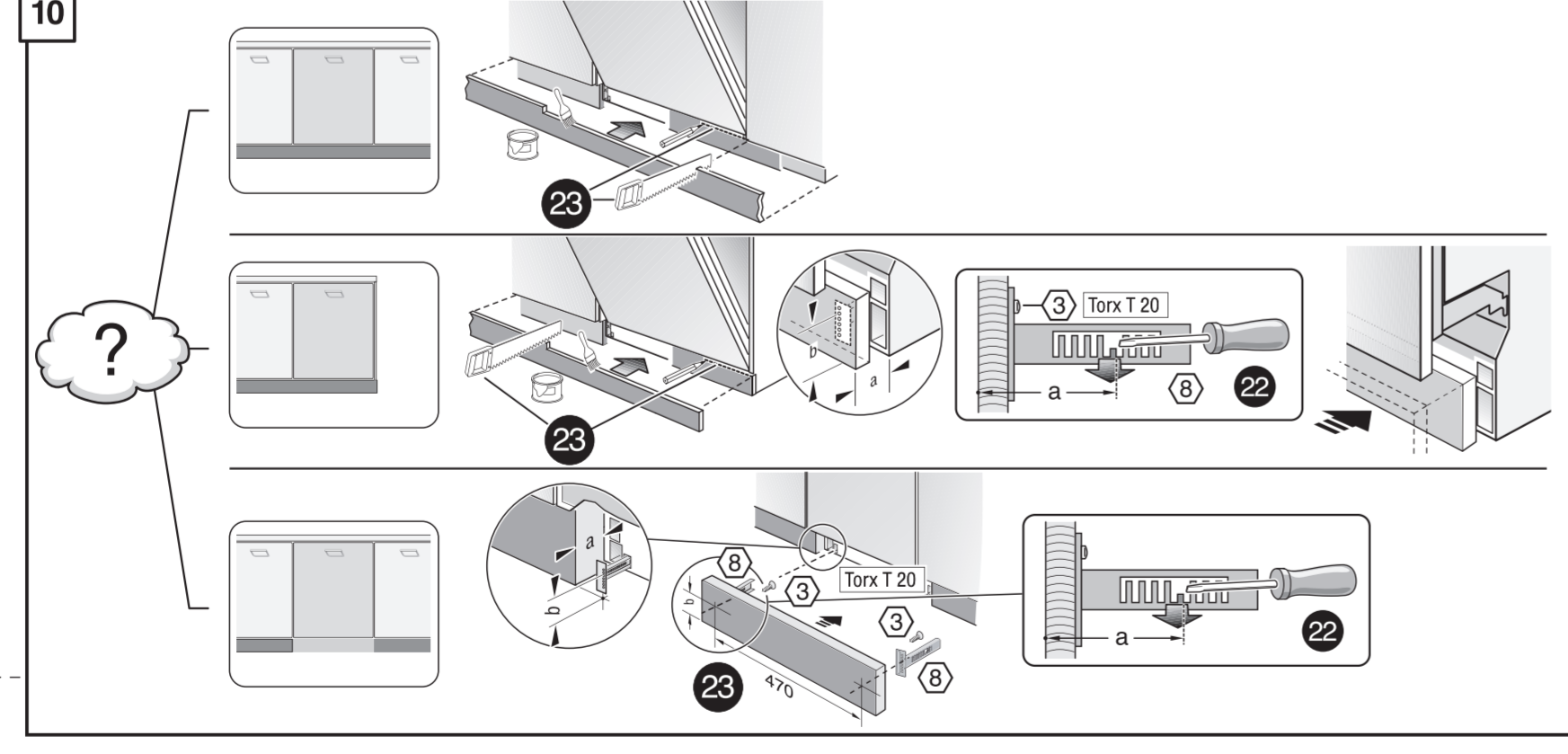
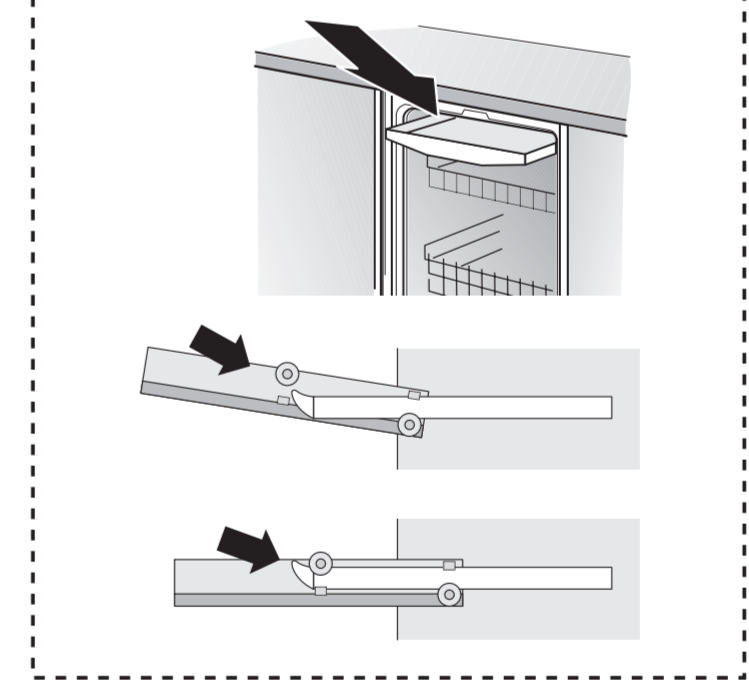
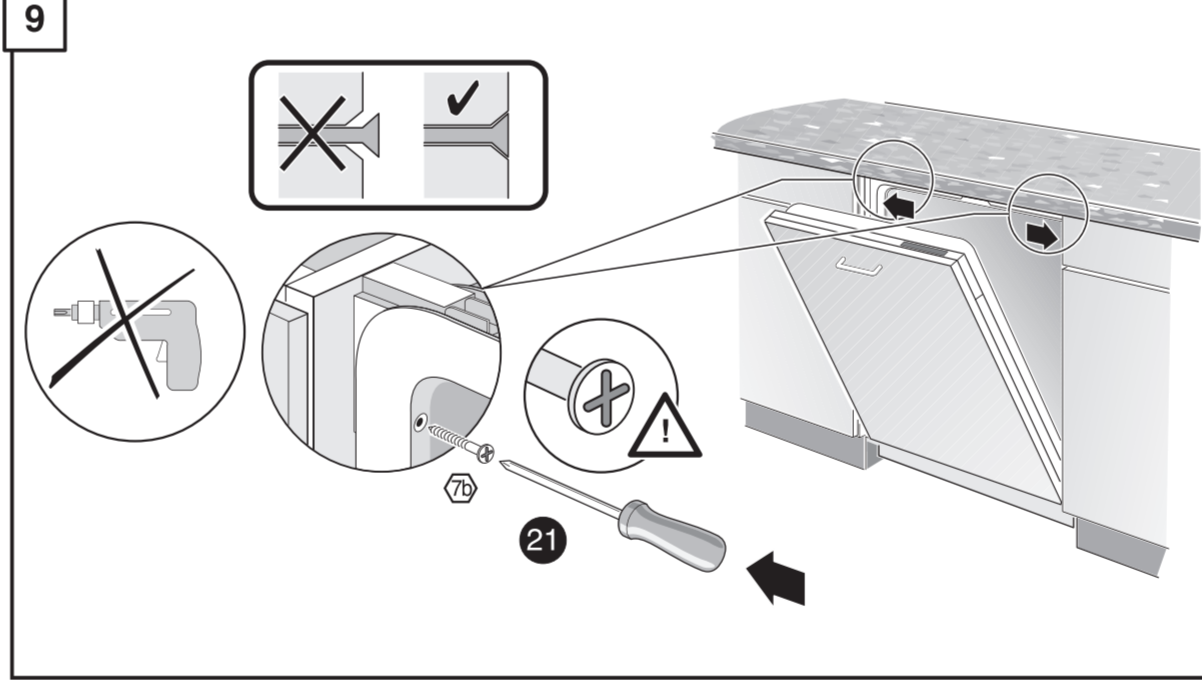
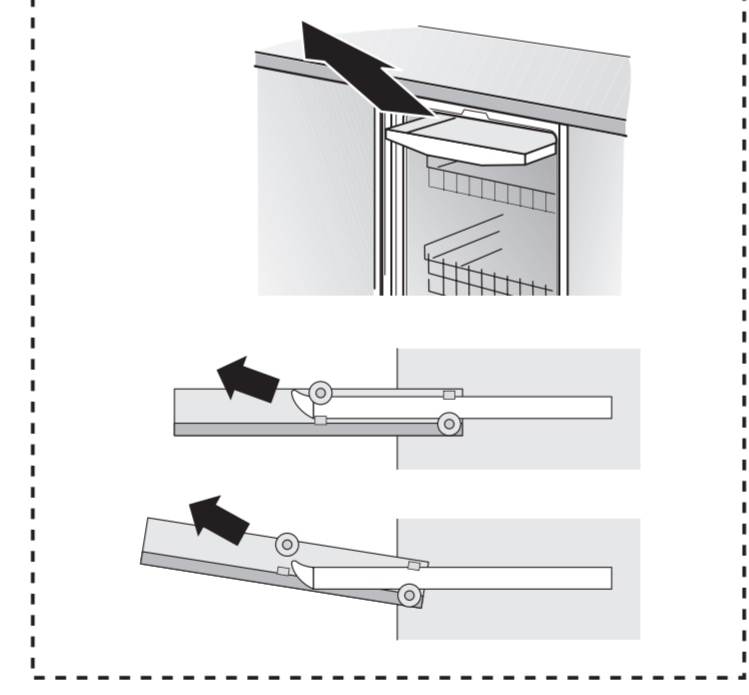
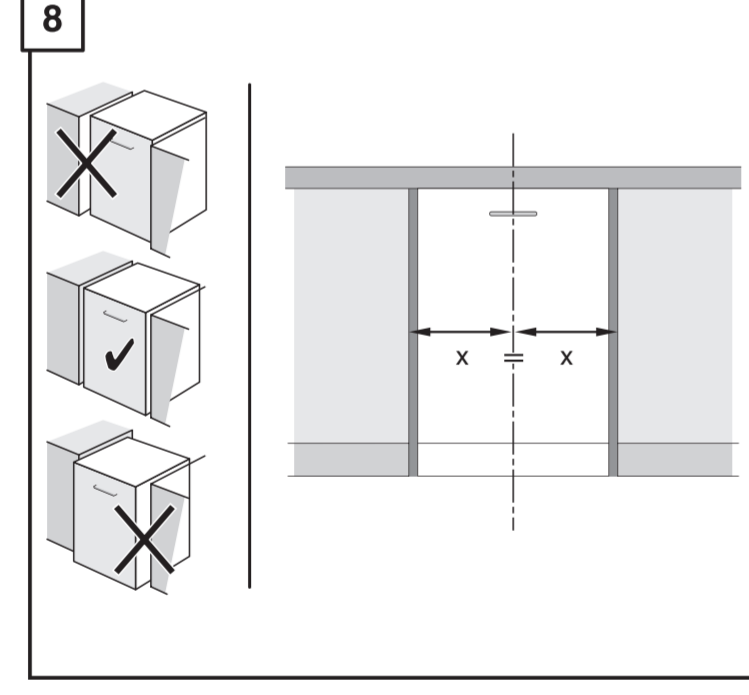
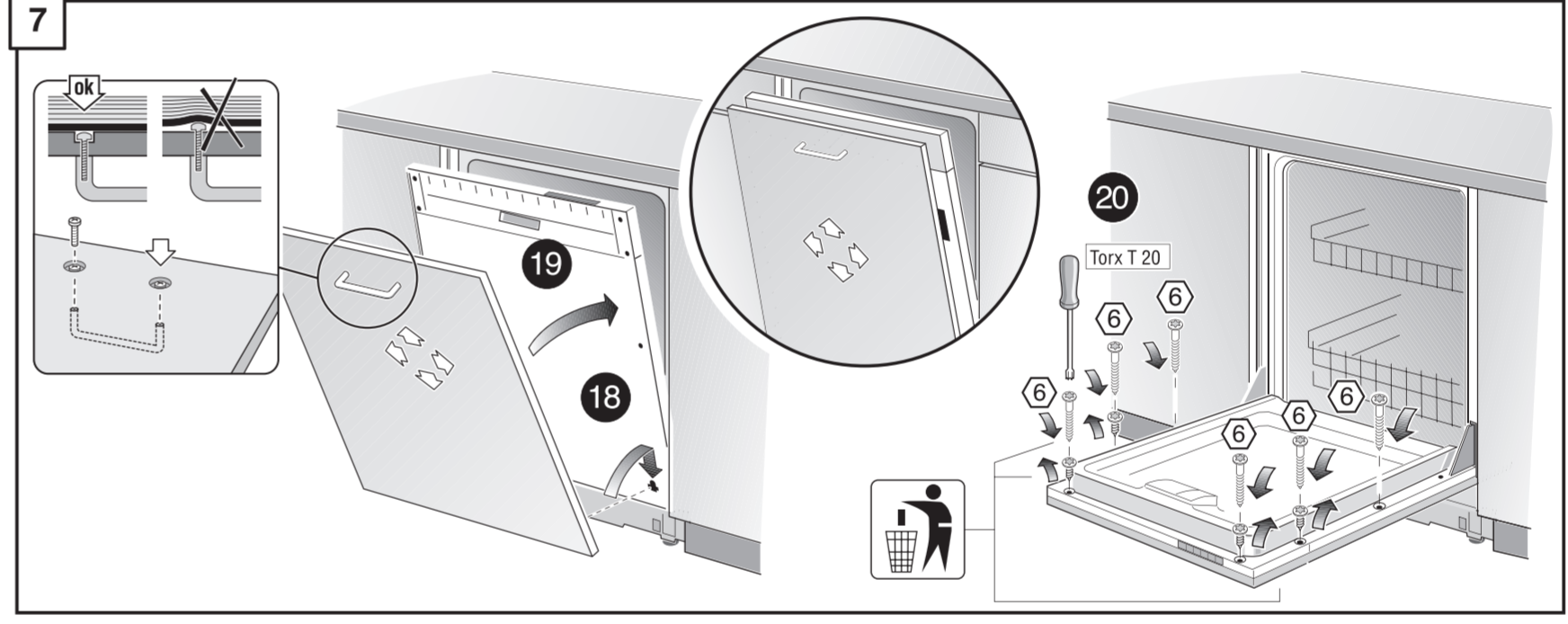
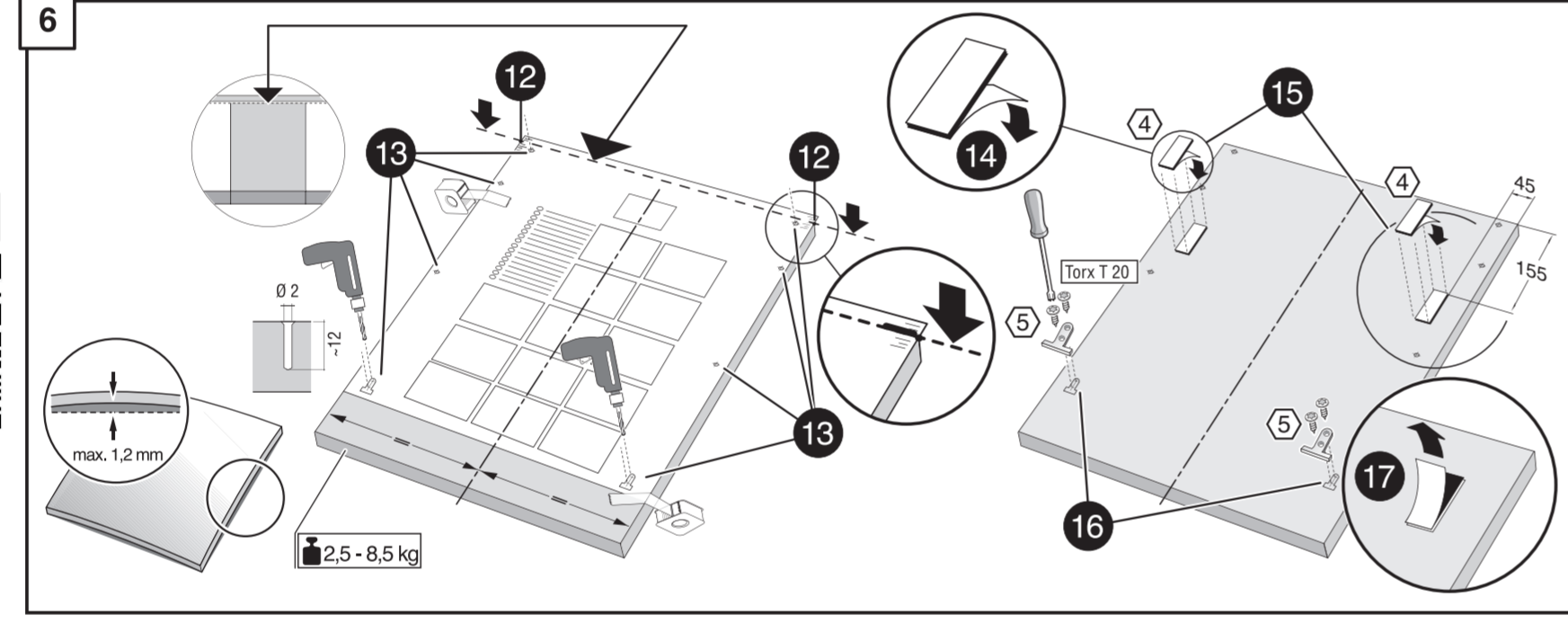
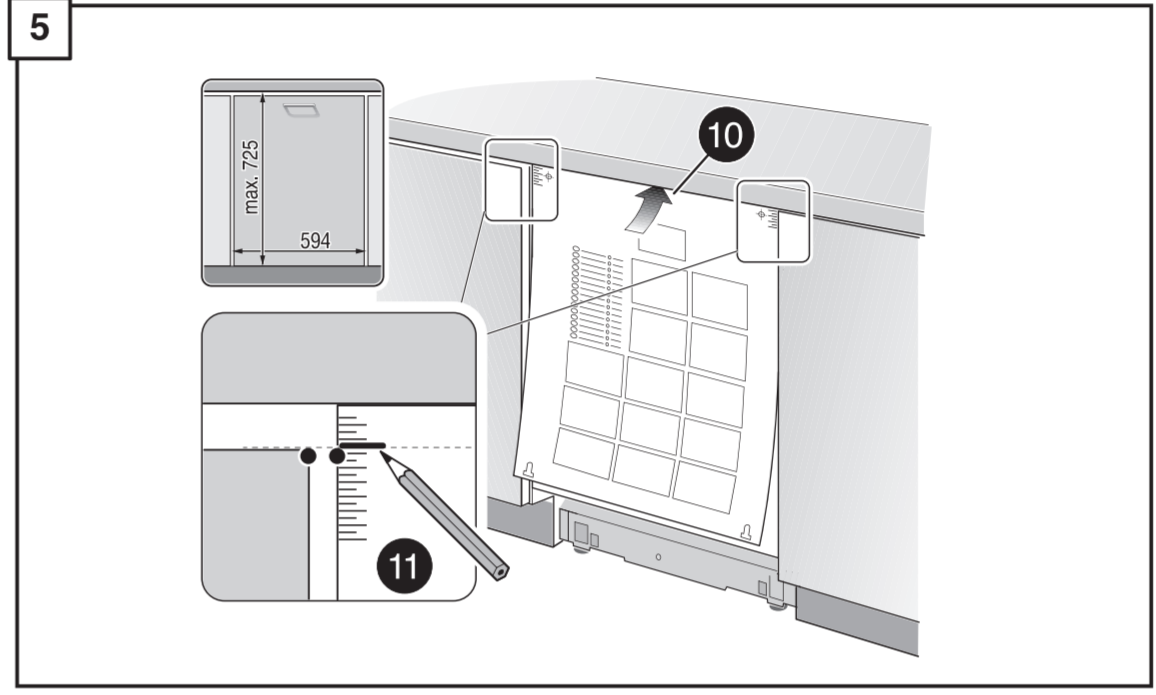
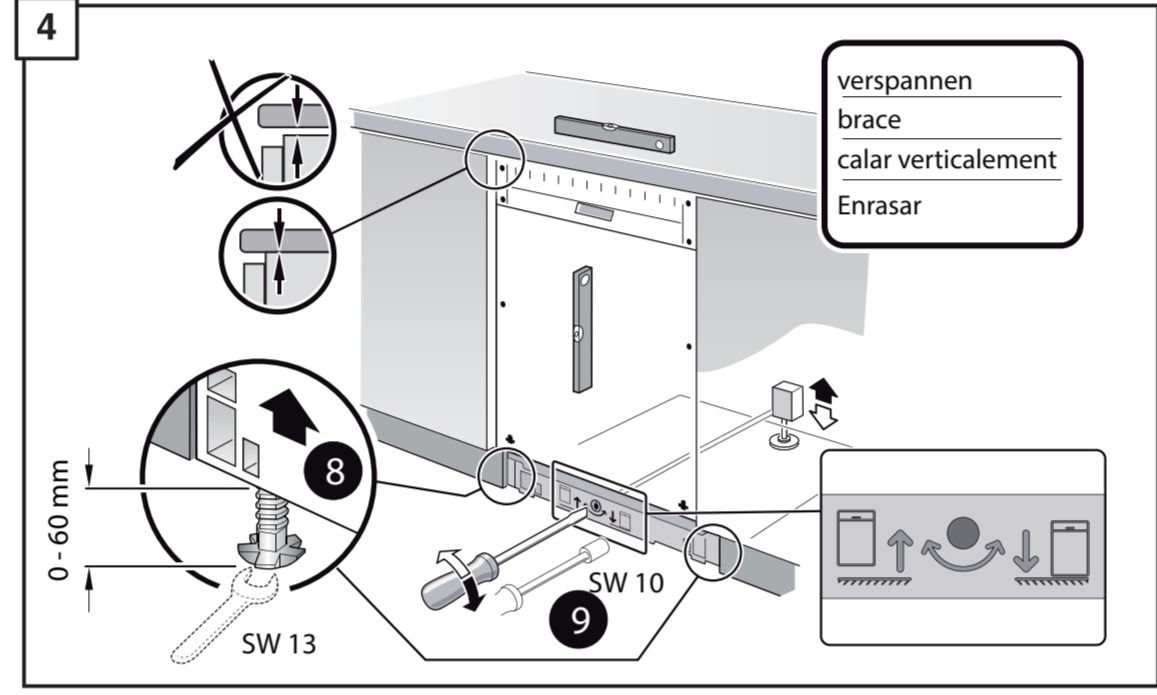
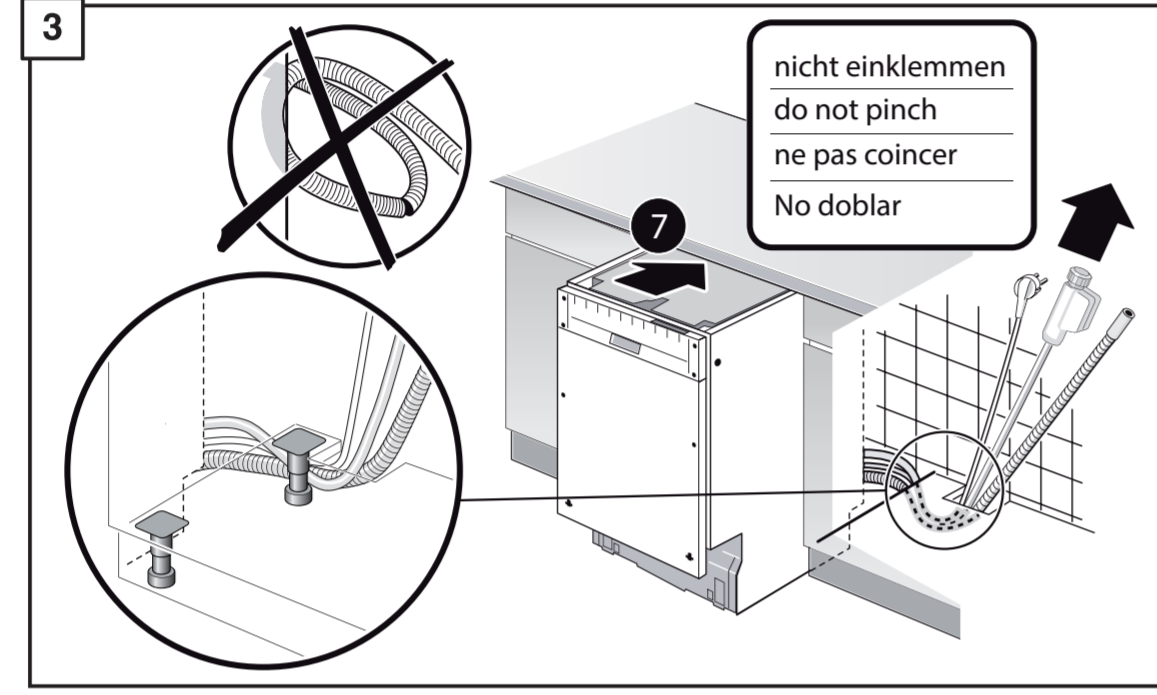
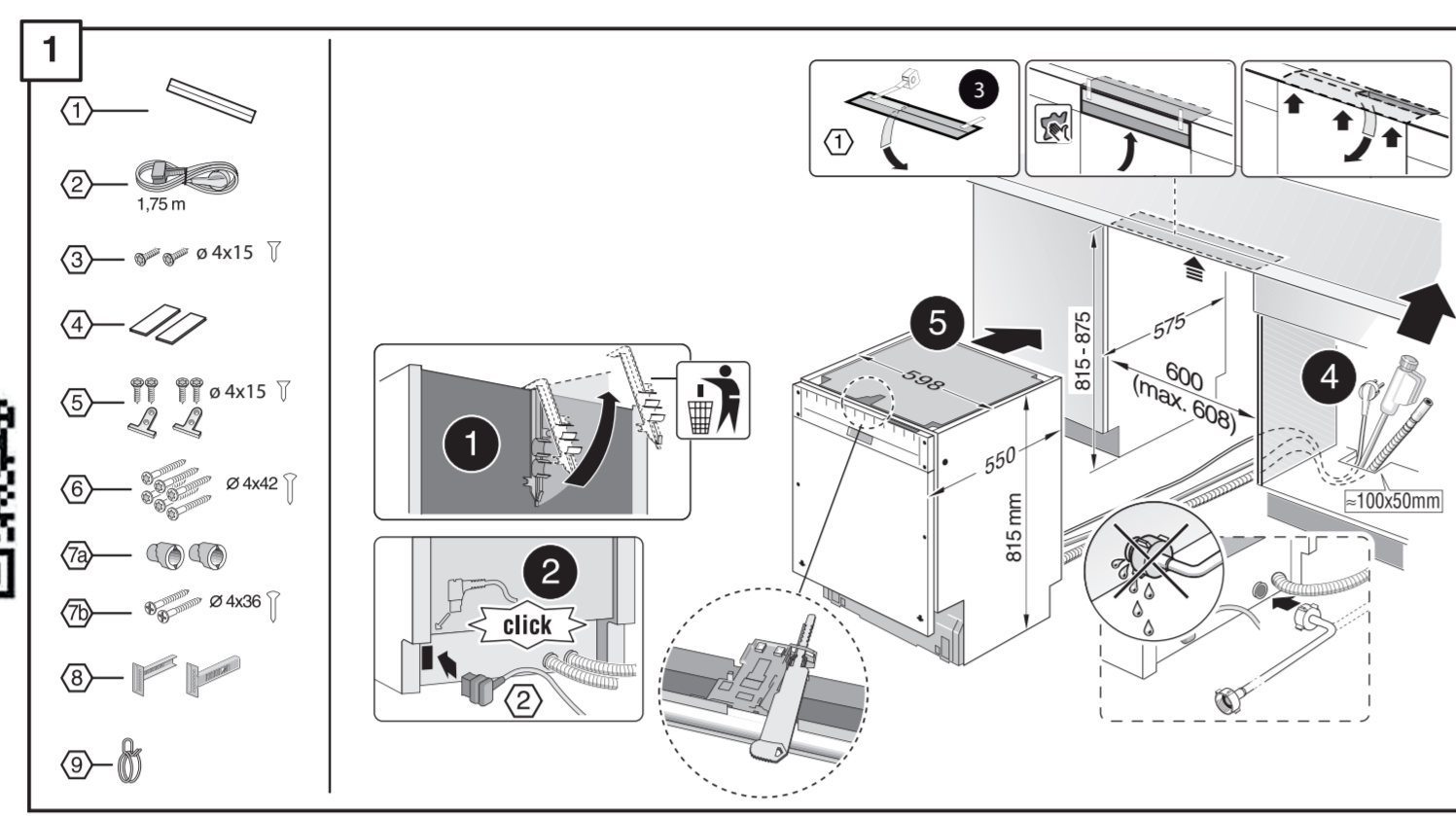




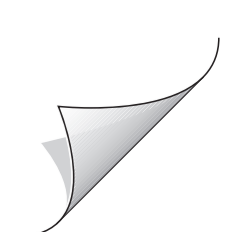
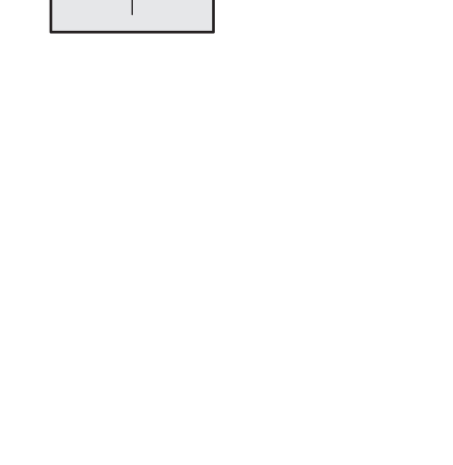
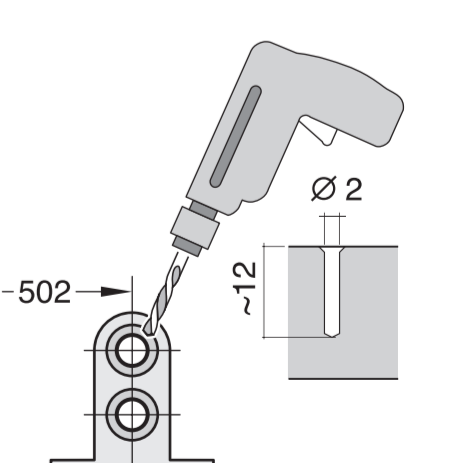
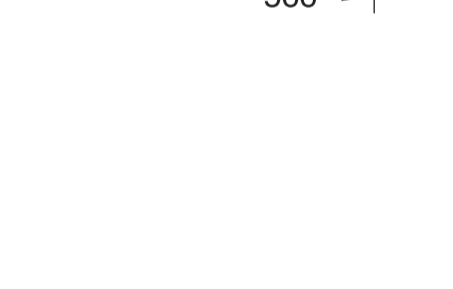
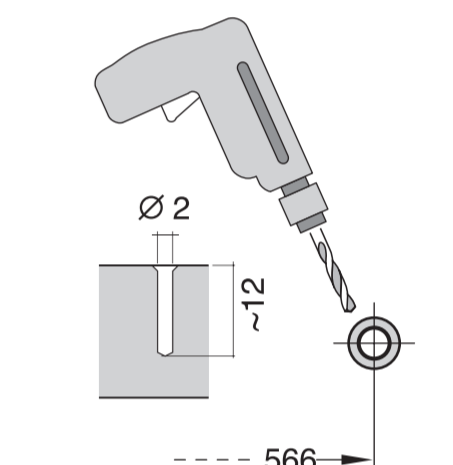
566
GV 64x Voll-I - 81,5 9001 902 263 (0311)

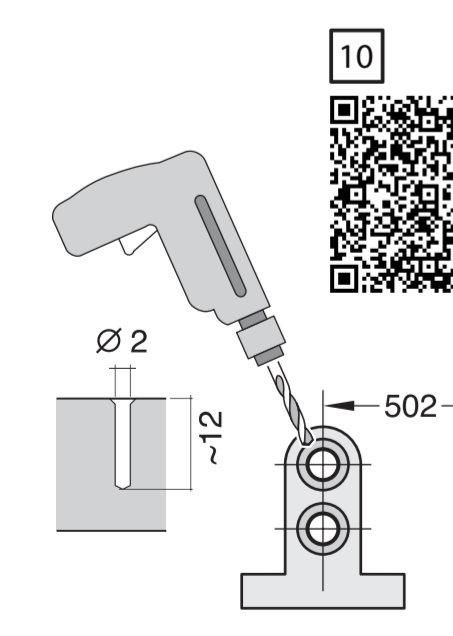
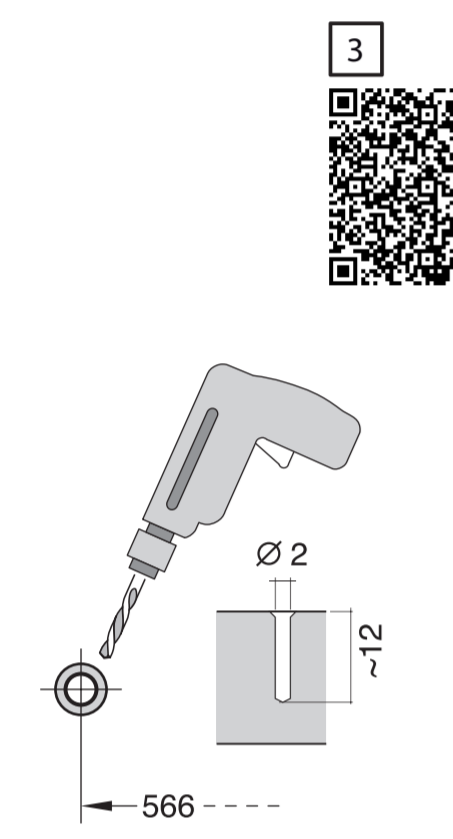
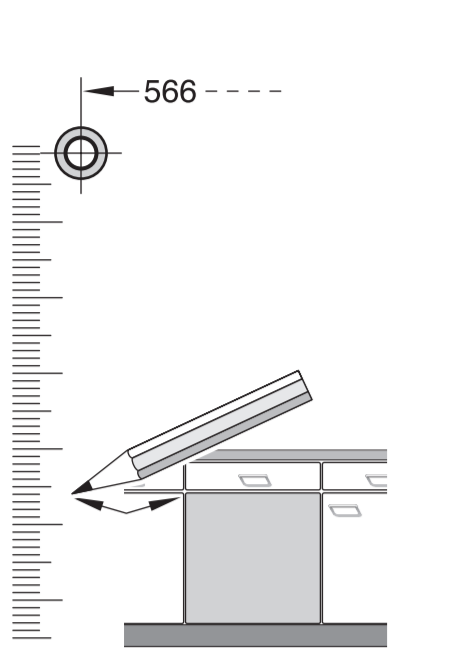
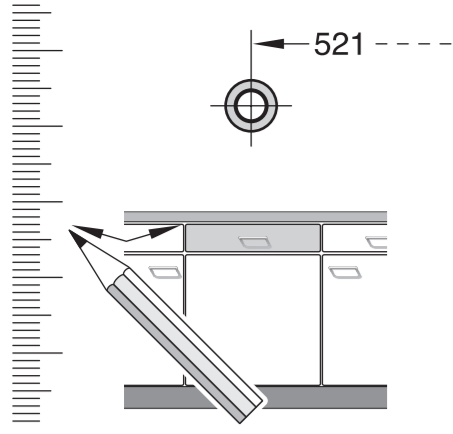


de Montageanleitung *) über Kundendienst erhältlich	no Monteringsanvisning *) fåes hos kundeservice	sl Navodilo za montažo *) Lahko nabavite v servisni službi	uz O'natish yo'riqnomasi *) mijozlarga xizmat ko'rsatish markazida mavjud
en Installation instructions *) Available from customer service	da Monteringsvejledning *) Kan købes hos serviceafdelingen	mk Упатство за монтажа *) се добива преку службата за купувачи	ka მონტაჟის ინსტრუქცია *) მომსახურების ცენტრშია სადასრუებო
fr Notice de montage *) Disponible par le biais du service après-vente	fi Asennusohje *) Saatavissa huoltopalvelusta	sq Udhëzues për montim *) Sigurohet nëpërmjet servisit	bg Ръководство за монтаж *) предоставя се от службата за обслужване на клиентите
it Montagevoorschrift *) Tegen meerprijs bij de Servicedienst verkrijgbaar	cs Montážní návod *) K dispozici přes servisní službu	et Monteerijuhend *) Kusige klientiteinusest	fa دستورالعمل مونتاژ *) در دسترس است از طریق خدمات مشتریان
it Istruzioni per il montaggio *) Disponibile presso il servizio assistenza clienti	sk Návod na montáž *) Dostanete v službe zákazníkom	lt Montavimo instrukcija *) Ją galima gauti klientų aptarnavimo servise	ar تعليمات التركيب *) يمكن طلبها من مركز خدمة العملاء
es Instrucciones de montaje *) Se puede adquirir a través del Servicio de Asistencia Técnica Oficial de la marca	pl Instrukcja montażu *) Do uzyskania w punkcie serwisowym	lv Montāžas pamācība *) Var saņemt servisa dienestā	id Instruksi Pemasangan *) bisa didapatkan melalui Customer Service
pt Instruções de montagem *) Pode ser adquirido nos nossos Serviços Técnicos	hu Szerelési utasítás *) A weboldalon keresztül kapható:	ru Инструкция по монтажу *) Можно получить в сервисном центре	tr Montaj talimatları *) Servis merkezinden alınabilir
el Οδηγίες τοποθέτησης *) Διατίθενται από την υπηρεσία τεχνικής επίθεσης πελατών	ro Instrucțiune de montaj *) obținabilă la serviciul pentru clienți	uk Інструкція з монтажу *) Можна отримати через сервісну службу	zh 安装说明书 *) 可向售后服务站索取
tr Montaj kılavuzu *) Yetkil servis üzerinden alınabilir	hr Uputa za montažu *) može dobiti kod službe održavanja	kk Аспаулау *) Сервис қызметі арқылы алуға болады	zh-tw 安裝說明書 *) 可向售後服務站索取
sv Monteringsanvisning *) kan fås via Service	sl Uputstvo za montažu *) Može se nabaviti preko servisne službe	az Quraşdırma təlimatları *) Müştəri xidmətlərindən əldə oluna bilər	



566





1

1 1.75 m
2 Ø 4x15
3 Ø 4x15
4 Ø 4x2
5 Ø 4x2
6 Ø 4x8
7 Ø 4x8
8 Ø 4x8
9 Ø 4x8
10 Ø 4x8
11 Ø 4x8
12 Ø 4x8
13 Ø 4x8
14 Ø 4x8
15 Ø 4x8
16 Ø 4x8
17 Ø 4x8
18 Ø 4x8
19 Ø 4x8
20 Ø 4x8
21 Ø 4x8
22 Ø 4x8
23 Ø 4x8
24 Ø 4x8
25 Ø 4x8
26 Ø 4x8
27 Ø 4x8
28 Ø 4x8
29 Ø 4x8
30 Ø 4x8

click

2a

2b

*) Mat.-Nr. 006224561

3

nicht einklemmen
do not pinch
ne pas coincier
No doblar

4

verspannen
brace
calar verticalment
Enrasar

0-60 mm
SW 13

5

max. 725
594

6

Torx T 20

7

max. 1.2 mm

2.5-8.5 kg

8

9

9

24

9

10

502

11

Scheibe entfernen
remove disc
enlever le disque
Eliminar disco

min. Ø 19 mm

max. 10 Nm

Dichtheit nach einem Spülgang prüfen.
Check for leaks after one wash cycle.
Vérifiez l'étanchéité après un lavage.
Verificar la estanqueidad tras un ciclo de lavado.

10 l/min

max. 4 m
2 m
2.2 m

Mat.-Nr. 00359564

Mat.-Nr. 00657927

5 m

EU *) Mat.-Nr. 12022522

1

4

5A

6A

7A

8

11

