

## Serija 6, Zidni aspirator, 90 cm, Nerđajući čelik DWB97JP50



DHZ1223 :  
 DHZ1233 :  
 DWZ0XX0J5 Long Life set za recirkulaciju vazduha  
 DWZ1CX116 Clean Air set za recirkulaciju vazduha  
 DWZ2CB114 Stand.Clean Air set za rec. vazduha  
 DWZ2CX5C6 CleanAirPlus spoljni set za rec. vazduha  
 DWZ2FX5D1 Long Life spoljni set za rec.vazduha  
 DZZ0XX0P0 LongLife filt.uklanj.neprijat.miris.a rez  
 DZZ1XX1B6 CleanAirPlus filt.za neprijat.miris.rez  
 DZZ2CB1B4 Clean Air filter za neprijat.miris.rez  
 HEZG9AS00S :

## Zidni kaminski aspirator: pričvršćen za zid pruža vam slobodu u planiranju kuhinje.

- **Veoma tih:** visokoefikasni aspirator koji proizvodi minimum buke.
- **Unutrašnjost koja se jednostavno čisti:** čišćenje je olakšano uz skrivene zavrtnje i kablove, kao i zaobljene ivice.
- **Motor EcoSilence:** naš izuzetno efikasan motor štedi energiju, bez kompromisa u pogledu performansi.
- **DirectSelect upravljanje:** direktan izbor željenih podešavanja i osvetljenja.

Tipologija: ..... Wall-mounted  
 Dužina priključnog kabla: ..... 130.0 cm  
 Visina dimnjaka: ..... 582-908/568-1018 mm  
 Visina: ..... 46 mm  
 Minimalno rastojanje iznad električne ploče: ..... 550 mm  
 Minimalno rastojanje iznad plinske ploče za kuvanje: ..... 650 mm  
 Neto težina: ..... 18.5 kg  
 Upravljanje: ..... Električni  
 Broj stepeni brzina: .....3-stage + 2 intensive  
 Maksimalni protok vazduha - odvođenje vazduha: ..... 427 m<sup>3</sup>/h  
 Recirkulacija izlaznog položaja pojačanja: ..... 442 m<sup>3</sup>/h  
 Max. protok vazduha - kruženje vazduha: ..... 343 m<sup>3</sup>/h  
 Snaga duvanja kod intenzivnog odvođenja vazduha: ..... 702 m<sup>3</sup>/h  
 Maximum Air flow: .....427 m<sup>3</sup>/h  
 Broj lampi (komad): .....3  
 Nivo buke: ..... 55 dB(A) re 1pW  
 Prečnik cevi: ..... 150 / 120 mm  
 Materijal filtera za masti: .....Perivi nerđajući čelik  
 EAN kod: .....4242005086610  
 Priključna snaga: ..... 145 W  
 Zaštita: .....10 A  
 Voltaža: ..... 220-240 V  
 Frekvencija: ..... 60; 50 Hz  
 Tip utičnice: ..... Gardi utikač sa uzemljenjem  
 Način montaže: ..... Uz zid



## Serija 6, Zidni aspirator, 90 cm, Nerđajući čelik DWB97JP50

### Zidni kaminski aspirator: pričvršćen za zid pruža vam slobodu u planiranju kuhinje.

#### Tip:

- Nerđajući čelik aspirator
- 90
- Nerđajući čelik

#### Protok:

- Dve mogućnosti delovanja: odvođenje vazduha ili kruženje vazduha (potrebno dokupiti komplet za recirkulaciju)
- Recirc. kit or clean air kit

#### Okolina i bezbednost:

- Klasa energetske efikasnosti: A (na skali energetske klase od A++ do E)
- Godišnja potrošnja energije: 33.8 kWh/god
- Klasa efikasnosti protoka vazduha: A
- Klasa efikasnosti osvetljenja: A
- Klasa efikasnosti filtriranja masnoća: B
- Buka min./maks. normalni nivo: 45/55 dB

#### Dizajn:

- Osvetljenje ploče za kuvanje: 3 x 1,5 W LED osvetljenje
- Jačina osvetljenosti: 359 lux
- Temperatura boje: 3500

#### Komfor:

- TouchControl upravljanje (5 stepena snage: 3 + 2 intenzivne)
- Elektronsko upravljanje, Lightline
- Automatsko isključivanje intenzivnog stepena
- 10-minutno odlaganje isključenja
- SoftLight postepeno osvetljenje/zatamnjenje
- Poklopac filtera od nerđajućeg čelika, odgovarajući za čišćenje u mašini za pranje sudova
- Metalni filter za masnoću, odgovarajući za čišćenje u mašini za pranje sudova

#### Tehničke informacije:

- Protok vazduha maksimalna brzina na normalnom stepenu: 427 m<sup>3</sup>/h; na intenzivnom stepenu 702 m<sup>3</sup>/h (po standardu EN 61591)
- Glasnost kod najvišeg normalnog stepena (odvođenje vazduha): 55 dB(A) re 1 pW [42 dB(A) re 20 µPa zv. pritisak] (po EN 60704-3, EN 60704-2-13)
- Priključna snaga: 145 W
- Dužina električnog kabla 1.3 m

#### Dimenzije:

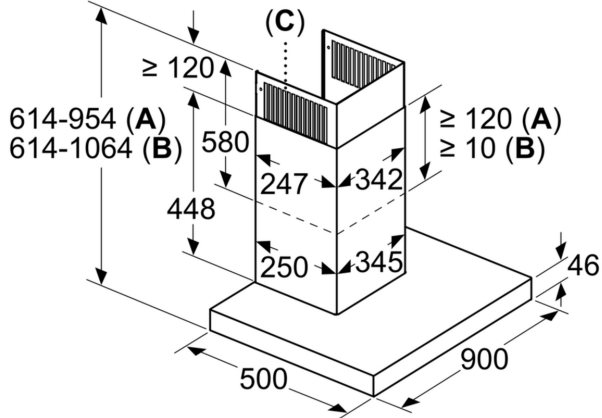
- Dimenzije (VxŠxG): 689 x 898 x 500mm (kruženje vazduha sa CleanAir modulom, nameštenim na spoljni poklopac);
- 795-1139 x 898 x 500 mm (kruženje vazduha sa CleanAir modulom, nameštenim na unutrašnji poklopac)
- Cev Ø 150 mm, 120 mm
- Dimenzije - odvođenje vazduha (VxŠxG): 614-954 x 898 x 500 mm
- Dimenzije - kruženje vazduha (VxŠxG): 614-1064 x 898 x 500 mm
- Za pričvršćivanje na zid iznad ploča za kuvanje

- Sistem za jednostavnu montažu
- TouchControl upravljanje
- Elektronsko upravljanje
- TouchControl upravljanje
- 5 stepena snage: 3 + 2 intenzivne, TouchControl upravljanje
- 5 stepena snage: 3 + 2 intenzivne
- Unutrašnji okvir koji se jednostavno čisti
- Mogućnost podešavanja intenziteta svetlosti
- EcoSilenceDrive motor
- Indikator zasićenosti filtera (metalnog ili ugljenog)
- Stepenn protoka vazduha u skladu sa EN 61591 maks. 427m<sup>3</sup>/h
- Maks. kapacitet (odvođenje vazduha): 427 m<sup>3</sup>/h (po standardu EN 61591)
- Protok vazduha (odvođenje vazduha) maksimalna brzina na normalnom stepenu: 427 m<sup>3</sup>/h; na intenzivnom stepenu: 702 m<sup>3</sup>/h (prema standardu EN 61591)
- Naročito efikasna zvučna izolacija
- Buka (odvođenje vazduha) kod maksimalne brzine na normalnom stepenu: 55 dB(A) re 1 pW dB(A) re 20 µPa zv. pritisak]; na intenzivnom stepenu: 66 dB(A) re 1 pW dB(A) re 20 µPa zv. pritisak] (prema EN 60704-3, EN 60704-2-13)
- sa jednosmernim zatvorivim poklopcem
- Maksimalni protok vazduha: 702 m<sup>3</sup>/h
- Voltaža: 220 - 240 V

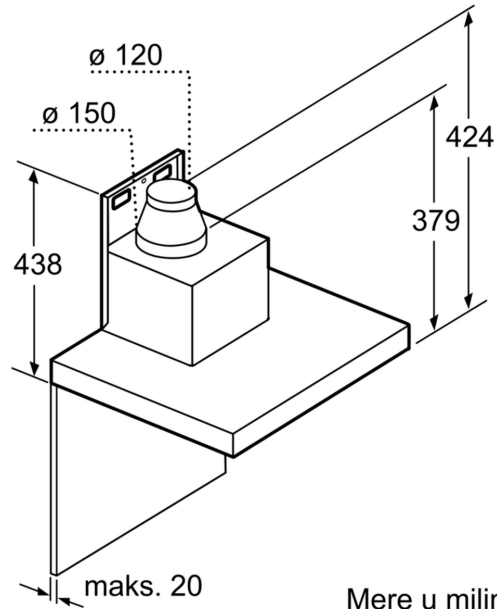
\*u skladu s Uredbom EU br. 65/2014

**Seriya 6, Zidni aspirator, 90 cm,  
Nerđajući čelik  
DWB97JP50**

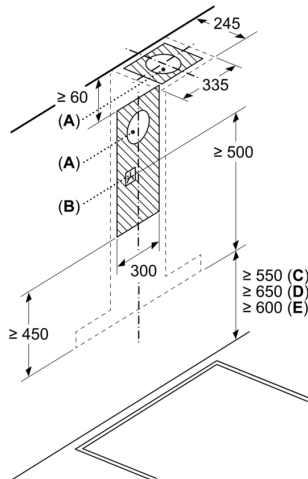
Mere u milimetrima



- A:** Izlazni vazduh  
**B:** Ventilator  
**C:** Izlaz vazduha - Kod izlaznog vazduha  
prezeze montirajte na dole

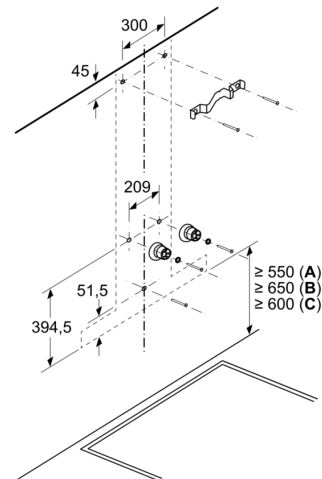


Dimenzije u mm



- A:** Izlaz vazduha  
**B:** Utičnica  
**C:** Elektro  
**D:** Gasni – od gornje ivice držača posude  
**E:** Električni – za Australiju i Novi Zeland

Dimenzije u mm



- A:** Elektro  
**B:** Gasni – od gornje ivice držača posude  
**C:** Električni – za Australiju i Novi Zeland