



**Register** your  
new device on  
MyBosch now and  
get free benefits:  
[bosch-home.com/  
welcome](https://bosch-home.com/welcome)



# Ugradna rerna

**HBG976M.1**

[sr] Uputstvo za upotrebu i uputstva za montažu

Za dalje informacije pogledajte Digitalni korisnički vodič.



## Sadržaj

### UPUTSTVO ZA UPOTREBU

|    |  |    |
|----|--|----|
| 1  | Bezbednost.....                                      | 2  |
| 2  | Izbegavanje materijalnih šteta.....                  | 5  |
| 3  | Zaštita životne sredine i štednja .....              | 5  |
| 4  | Upoznavanje sa uređajem .....                        | 7  |
| 5  | Režimi rada.....                                     | 8  |
| 6  | Pribor .....   | 10 |
| 7  | Pre prve upotrebe .....                              | 11 |
| 8  | Osnovno rukovanje.....                               | 12 |
| 9  | Brzo zagrevanje .....                                | 13 |
| 10 | Vremenske funkcije .....                             | 13 |
| 11 | Termometar za pečenje .....                          | 15 |
| 12 | Jela.....  | 17 |
| 13 | Favoriti.....  | 18 |
| 14 | Zaštita za decu .....                                | 19 |
| 15 | Osnovna podešavanja .....                            | 19 |
| 16 | Home Connect .....                                   | 20 |
| 17 | Čišćenje i održavanje.....                           | 22 |
| 18 | Funkcija čišćenja Pirolitičko samočišćenje ....      | 24 |
| 19 | Podrška čišćenju .....                               | 25 |
| 20 | Sušenje.....   | 25 |
| 21 | Vrata uređaja .....                                  | 26 |
| 22 | Postolja.....  | 29 |
| 23 | Otklanjanje smetnji .....                            | 30 |
| 24 | Odlaganje u otpad.....                               | 32 |
| 25 | Korisnička služba.....                               | 32 |
| 26 | Informacije o besplatnom i Open Source softveru..... | 33 |
| 27 | Izjava o usaglašenosti .....                         | 33 |
| 28 | Zagarantovan uspeh .....                             | 33 |

|      |                                |    |
|------|--------------------------------|----|
| 29   | UPUTSTVO ZA MONTAŽU.....       | 39 |
| 29.1 | Opšte napomene za montažu..... | 39 |



## 1 Bezbednost

Pridržavajte se sledećih sigurnosnih napomena.

### 1.1 Opšte napomene

- Pažljivo pročitajte ovo uputstvo.
- Uputstva i informacije o proizvodu sačuvajte za kasniju upotrebu ili za narednog vlasnika.
- Ukoliko postoji oštećenje nastalo tokom transporta, nemojte da priključujete uređaj.

### 1.2 Namenska upotreba

Ovaj uređaj je namenjen samo za ugradnju. Obratite pažnju na posebno uputstvo za montažu.

Priključivanje uređaja bez utikača sme da vrši samo ovlašćeno stručno osoblje. Ukoliko dođe do oštećenja usled pogrešnog priključivanja, gubite pravo na garanciju.

Ovaj uređaj upotrebljavajte samo:

- za pripremu jela i pića.
- u privatnom domaćinstvu i u zatvorenim prostorima kućnog okruženja.
- na nadmorskim visinama do 4000 m.

### 1.3 Ograničenje kruga korisnika

Deca od 8 godina i starija, kao i osobe sa umanjanim psihičkim, čulnim ili mentalnim sposobnostima, ili osobe bez iskustva i/ili znanja, ovaj uređaj mogu da koriste samo pod nadzorom osobe koja je odgovorna za njihovu bezbednost ili ako su obučene za bezbedno korišćenje uređaja i razumeju kakve opasnosti pri tome postoje.

Deca se ne smeju igrati uređajem.

Čišćenje i korisničko održavanje ne smeju da obavljaju deca, osim ako su starija od 15 godina i to rade pod nadzorom.

Decu mlađu od 8 godina udaljite od uređaja i od priključnog kabla.

#### 1.4 Bezbedna upotreba

Pribor uvek pravilno ugurajte u pećnicu.

→ "Pribor", Stranica 10

#### **⚠ UPOZORENJE – Opasnost od požara!**

Ako se u pećnici ostave zapaljivi predmeti, oni mogu da se zapale.

- ▶ Nikada ne ostavljajte zapaljive predmete u pećnici.
  - ▶ Ako se pojavi dim, isključite uređaj ili izvucite utikač iz utičnice i ostavite vrata zatvorena kako biste ugušili eventualni plamen.
- Slobodni ostaci jela, masnoća i sokovi od pečenja mogu da se zapale.
- ▶ Pre upotrebe uklonite krupnu prljavštinu iz pećnice, sa grejnih elemenata i pribora.
- Prilikom otvaranja vrata uređaja se stvara promaja. Papir za pečenje može da dodirne grejne elemente i da se zapali.
- ▶ Prilikom prethodnog zagrevanja i tokom pripreme, nemojte nikada na pribor stavljati papir za pečenje koji nije pričvršćen.
  - ▶ Papir za pečenje uvek isecite na odgovarajuću veličinu i pričvrstite ga posudom ili kalupom.

#### **⚠ UPOZORENJE – Opasnost od opekotina!**

Uređaj i delovi koje možete da dodirnete se tokom rada zagrevaju.

- ▶ Budite pažljivi i ne dodirujte grejne elemente.
  - ▶ Udaljite malu decu mlađu od 8 godina.
- Pribor ili posuđe postaju jako vrući.
- ▶ Uvek koristite kuhinjske krpe kada iz pećnice uzimate vrući pribor ili posuđe.
- Alkoholna isparenja mogu da se zapale u vreloj pećnici. Vrata uređaja mogu da izlete. Može se desiti da izađu vrela para i plamen.
- ▶ Koristite samo male količine visokoprocenatnih alkoholnih pića u jelu.
  - ▶ Nemojte da zagrevate nerazređena alkoholna pića ( $\geq 15\%$  vol.) (npr. za prelivanje jela).
  - ▶ Pažljivo otvorite vrata uređaja.
- Teleskopski delovi za izvlačenje se zagrevaju tokom rada uređaja.
- ▶ Pre nego što dodirnete vruće delove za izvlačenje, sačekajte da se ohlade.
  - ▶ Vruće delove za izvlačenje dodirujte samo kuhinjskom krpom.

#### **⚠ UPOZORENJE – Opasnost od opekotina!**

Pristupačni delovi tokom režima rada postaju vreli.

- ▶ Nikada nemojte da dodirujete vrela delove.
- ▶ Udaljite decu.

Prilikom otvaranja vrata uređaja može da izađe vrela para. U zavisnosti od temperature, para nije vidljiva.

- ▶ Pažljivo otvorite vrata uređaja.
- ▶ Udaljite decu.

Od vode u vreloj pećnici može nastati vrela vodena para.

- ▶ Nikada ne sipajte vodu u vruću pećnicu.

#### **⚠ UPOZORENJE – Opasnost od povrede!**

Ogrebano staklo na vratima uređaja može da pukne.

- ▶ Za vrata uređaja nemojte koristiti abrazivna sredstva za čišćenje ili oštre metalne strugače za čišćenje staklenih površina, jer biste tako mogli oštetiti površinu.

Uređaj i delovi uređaja koje možete da dodirnete mogu da imaju oštre ivice.

- ▶ Budite oprezni prilikom rukovanja i čišćenja.
- ▶ Ukoliko je moguće, nosite zaštitne rukavice.

Šarke vrata uređaja se prilikom otvaranja i zatvaranja vrata pomeraju, zbog čega se možete prignječiti.

- ▶ Ne hvatajte za predeo šarki.

Komponente unutar vrata uređaja mogu da imaju oštre ivice.

- ▶ Nosite zaštitne rukavice.

Alkoholna isparenja mogu da se zapale u vreloj pećnici i vrata uređaja mogu da izlete i eventualno da spadnu. Stakla na vratima mogu da puknu i polome se.

→ "Izbegavanje materijalnih šteta", Stranica 5

- ▶ Koristite samo male količine visokoprocenatnih alkoholnih pića u jelu.
- ▶ Nemojte da zagrevate nerazređena alkoholna pića ( $\geq 15\%$  vol.) (npr. za prelivanje jela).
- ▶ Pažljivo otvorite vrata uređaja.

### **⚠ UPOZORENJE – Opasnost od strujnog udara!**

Nestručne popravke su opasne.

- ▶ Samo za to obučeno stručno osoblje sme da vrši popravke na uređaju.
- ▶ Za popravku uređaja se smeju koristiti samo originalni zamenski delovi.
- ▶ Ako se mrežni priključni vod ovog uređaja ošteti, zamenu mora da izvrši obučeno stručno osoblje.

Oštećena izolacija mrežnog priključnog voda predstavlja izvor opasnosti.

- ▶ Mrežni priključni vod nikad se ne sme dovesti u kontakt sa vrućim delovima uređaja ili izvorima toplote.
- ▶ Mrežni priključni vod nikada se ne sme dovesti u kontakt sa oštrim vrhovima ili ivicama.
- ▶ Mrežni priključni vod nikad se ne sme presavijati, prignječiti ili modifikovati.

Vlaga koja je prodršla unutra može da prouzrokuje strujni udar.

- ▶ Za čišćenje uređaja nemojte da koristite čistač na paru ili čistač pod visokim pritiskom.

Oštećeni uređaj ili oštećeni mrežni priključni vod predstavljaju izvor opasnosti.

- ▶ Nikad nemojte upotrebljavati oštećeni uređaj.
- ▶ Nikada nemojte povlačiti mrežni priključni vod da biste razdvojili uređaj sa strujne mreže. Uvek povlačite mrežni utikač mrežnog priključnog voda.
- ▶ Ukoliko je uređaj ili mrežni priključni vod oštećen, odmah izvucite mrežni utikač mrežnog priključnog voda ili isključite osigurač u kutiji sa osiguračima.
- ▶ Pozovite korisnički servis. → *Stranica 32*

### **⚠ UPOZORENJE – Opasnost od gušenja!**

Deca mogu ambalažni materijal da navuku sebi preko glave ili da se njime umotaju, pa da se tako uguše.

- ▶ Ambalažni materijal držite van domašaja dece.
- ▶ Deci nipošto nemojte dozvoliti da se igraju sa ambalažnim materijalom.

Deca bi mogla da udahnu i usisaju odn. progutaju sitne delove i da se na taj način uguše.

- ▶ Držite sitne delove van domašaja dece.
- ▶ Deci nipošto nemojte dozvoliti da se igraju sa sitnim delovima.

## 1.5 Termometar za pečenje

### **⚠ UPOZORENJE – Opasnost od strujnog udara!**

Kod pogrešnog termometra za pečenje može da se ošteti izolacija.

- ▶ Koristite samo termometre za pečenje koji su namenjeni za ovaj uređaj.

### **⚠ UPOZORENJE – Opasnost od povrede!**

Termometar za pečenje ima oštar vrh.

- ▶ Termometar za pečenje koristite pažljivo.

## 1.6 Funkcija čišćenja

### **⚠ UPOZORENJE – Opasnost od požara!**

Ostaci hrane, masnoća i saft od pečenja mogu da se zapale tokom funkcije čišćenja.

- ▶ Pre svakog pokretanja funkcije čišćenja, uklonite prljavštinu iz pećnice.
  - ▶ Nikada nemojte zajedno čistiti i pribor. Tokom funkcije čišćenja uređaj spolja postaje veoma vreo.
  - ▶ Na dršku vrata nikada nemojte da kačite zapaljive predmete, kao npr. krpe za posuđe.
  - ▶ Držite slobodnu prednju stranu uređaja.
  - ▶ Udaljite decu.
- Ukoliko je zaptivka vrata oštećena, u predelu vrata se gubi velika količina toplote.
- ▶ Nemojte da ribate niti da uklanjate zaptivku.
  - ▶ Nikad ne puštajte u rad uređaj sa oštećenom zaptivkom ili bez zaptivke.

### **⚠ UPOZORENJE – Opasnost od ozbiljnog ugrožavanja zdravlja!**

Tokom funkcije čišćenja, uređaj se jako zagreva. Nelepljivi premaz lima i kalupa se uništava i nastaju otrovni gasovi.

- ▶ Nelepljive limove i kablove nikada nemojte čistiti preko funkcije čišćenja.
- ▶ Nikada nemojte zajedno čistiti i pribor.

### **⚠ UPOZORENJE – Opasnost od ugrožavanja zdravlja!**

Fukcija čišćenja zagreva pećnicu na izuzetno visoku temperaturu, kako bi ostaci od prženja, roštilja i pečenja sagoreli. Tada nastaje para, koja može izazavati nadražaj sluznice.

- ▶ Tokom funkcije čišćenja dovoljno provetrajte kuhinju.
- ▶ Ne zadržavajte se duže u prostoriji.
- ▶ Udaljite decu i kućne ljubimce.

**⚠ UPOZORENJE – Opasnost od opekotina!**

Tokom funkcije čišćenja pećnica postaje veoma vrela.

- ▶ Nikada ne otvarajte vrata uređaja.
- ▶ Ostavite uređaj da se ohladi.
- ▶ Udaljite decu.

⚠ Tokom funkcije čišćenja uređaj spolja postaje veoma vreo.

- ▶ Nikada nemojte da dodirujete vrata uređaja.
- ▶ Ostavite uređaj da se ohladi.
- ▶ Udaljite decu.

## 2 Izbegavanje materijalnih šteta

### 2.1 Uopšteno

**PAŽNJA!**

Alkoholna isparenja mogu da se zapale u vreloj pećnici i tako dovedu do trajnog oštećenja uređaja. Vrata uređaja usled praskanja mogu da izlete i eventualno da spadnu. Stakla na vratima mogu da puknu i polome se. Usled nastalog potpritiska, pećnica može jako da se deformiše ka unutra.

- ▶ Nemojte da zagrevate nerazređena alkoholna pića ( $\geq 15\%$  vol.) (npr. za prelivanje jela).
- Voda na dnu pećnice tokom rada uređaja na temperaturi preko  $120\text{ }^{\circ}\text{C}$  izaziva oštećenja emajla.
- ▶ Nemojte započinjati režim rada, ako na dnu pećnice ima vode.
- ▶ Obrišite vodu sa dna pećnice pre rada.
- Predmeti na podu pećnice na temperaturama većim od  $50\text{ }^{\circ}\text{C}$  izazivaju akumulaciju toplote. Vremena za pečenje i prženje nisu više tačna i oštećuje se emajl.
- ▶ Na dno pećnice nemojte spuštati pribor, papir za pečenje ili foliju bilo koje vrste.
- ▶ Stavljate posuđe na dno pećnice, samo ako je temperatura podešena na manje od  $50\text{ }^{\circ}\text{C}$ .
- Ako ima vode u vreloj pećnici, nastaje vodena para. Promena temperature može da dovede do oštećenja.
- ▶ Nikada ne sipajte vodu u vruću pećnicu.
- ▶ Nikada ne stavljajte posuđe sa vodom na dno pećnice.
- Vlaga tokom dužeg vremenskog perioda u pećnici izaziva koroziju.
- ▶ Posle korišćenja pećnicu ostavite da se osuši. U tu svrhu potpuno otvorite vrata uređaja ili koristite funkciju sušenja.

- ▶ Vlažne namirnice ne smeju da se drže duže vreme u zatvorenoj pećnici.
- ▶ U pećnici nemojte da skladištite jela.
- ▶ Nemojte ničim zaglavljivati vrata uređaja. Voćni sok, koji kaplje iz pleha za pečenje ostavlja za sobom mrlje, koje nećete više moći da uklonite.
- ▶ Pleh za pečenje, kada je voćni kolač veoma sočan, nemojte preobilno da napunite.
- ▶ Po mogućstvu koristite dublji univerzalni tiganj. Sredstvo za čišćenje rerne dok je pećnica topla oštećuje emajl.
- ▶ Nikada ne upotrebljavajte sredstvo za čišćenje rerne dok je pećnica topla.
- ▶ Pre sledećeg zagrevanja, potpuno uklonite ostatke iz pećnice i vrata uređaja.

Ako je zaptivka jako zaprljana, vrata uređaja se prilikom rada više ne zatvaraju pravilno. Mogu da se oštete granični prednji delovi nameštaja.

- ▶ Uvek održavajte čistoću zaptivke.
- ▶ Nikad ne puštajte u rad uređaj sa oštećenom zaptivkom ili bez zaptivke.

Ako vrata uređaja koristite kao površinu za sedenje ili odlaganje, ona mogu da se oštete.

- ▶ Na vrata uređaja nemojte ništa stavljati, kačiti ili oslanjati.
- ▶ Nemojte stavljati sudove ili pribor na vrata uređaja. U zavisnosti od tipa uređaja, pribor može da izgrebe staklo na vratima prilikom zatvaranja vrata na uređaju.
- ▶ Pribor uvek gurnite do kraja u pećnicu.
- Zbog aluminijumske folije mogu da nastanu trajne promene boja na staklu na vratima.
- ▶ Aluminijumska folija u pećnici ne sme da dođe u kontakt sa staklom na vratima.

## 3 Zaštita životne sredine i štednja

### 3.1 Odlaganje ambalaže u otpad

Ambalažni materijal je ekološki i može se iznova koristiti.

- ▶ Pojedinačne sastavne delove odložite u otpad odvojene po vrstama.

### 3.2 Štednja energije

Ako se pridržavate ovih napomena, vaš uređaj će trošiti manje struje.

Uređaj prethodno zagrevajte samo ako je to navedeno u receptu ili u preporukama za podešavanje.

→ "Zagarantovan uspeh", Stranica 33

- Ukoliko uređaj prethodno ne zagrevate, uštedećete do 20% energije.

Upotrebljavajte tamne, crno lakirane ili emajlirane kalupe.

- Takvi kalupi naročito dobro preuzimaju toplotu.

Tokom rada, vrata uređaja otvarajte što je moguće ređe.

- Temperatura u pećnici se održava i uređaj ne mora naknadno da se zagreva.

Pripremajte više jela neposredno jedno za drugim ili paralelno.

- Pečnica je zagrejana nakon prvog pečenja. Na taj način se skraćuje vreme pečenja za sledeći kolač.

Kod dužih vremena pripreme, uređaj isključite 10 minuta pre završetka vremena pripreme.

- Preostala toplota je dovoljna za završavanje pripreme jela.

Izvadite pribor koji se ne koristi iz pećnice.

- Suvišni delovi pribora ne moraju da se zagrevaju.

Duboko smrznute namirnice odledite pre pripreme.

- Štedi se energija za odleđivanje.

Displej isključite u osnovnim podešavanjima.

→ "Osnovna podešavanja", *Stranica 19*

- Kada isključite prikaz na displeju, uštedećete energiju.

**Napomena:**

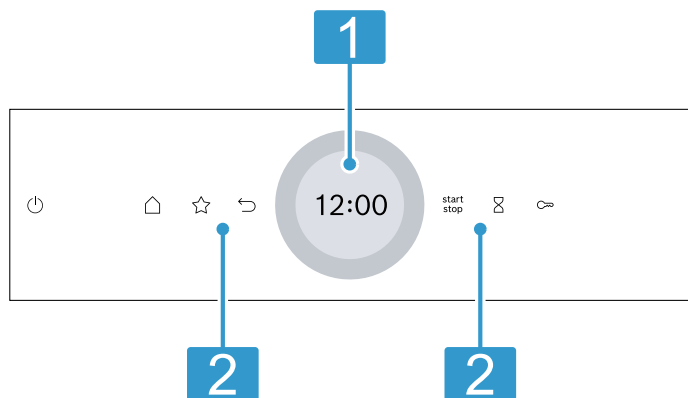
Uređaju je potrebno:

- u umreženom režimu pripravnosti maks. 2 W
- u neumreženom režimu pripravnosti sa isključenim displejom maks. 0,5 W

## 4 Upoznavanje sa uređajem

### 4.1 Komandna površina

Preko komandnog polja možete da podesite sve funkcije uređaja i da dobijate informacije o radnom stanju. U zavisnosti od tipa uređaja neki detalji na slici mogu da se razlikuju, na primer boja ili oblik.



#### 1 Displej sa prstenom za podešavanje

Uređaj podešavate preko displeja pomoću digitalnog prstena za podešavanje. Videćete aktuelne vrednosti podešavanja, mogućnosti izbora ili tekstove napomena.  
→ "Displej", Stranica 7

#### 2 Tasteri

Pomoću tastera direktno podesite različite funkcije.  
→ "Tasteri", Stranica 7

### 4.2 Tasteri

Preko tastera direktno izaberite različite funkcije.

| Taster | Funkcija   |
|--------|--|
|        | Uključite ili isključite uređaj.<br>→ "Osnovno rukovanje", Stranica 12                       |
|        | Otvorite meni za režime rada.<br>→ "Režimi rada", Stranica 8                                 |
|        | Izaberite direktno režim rada Favoriti.<br>→ "Favoriti", Stranica 18                         |
|        | Vratite se za jedno podešavanje.   |
|        | Pokrenite ili prekinite rad.<br>→ "Osnovno rukovanje", Stranica 12                           |
|        | Izaberite alarmni sat.<br>→ "Podešavanje alarmnog sata", Stranica 14                         |
|        | Držite otprilike 4 sekunde: aktiviranje zaštite za decu.<br>→ "Zaštita za decu", Stranica 19 |

### 4.3 Displej

Displej je podeljen na različite delove.

### Digitalni prsten za podešavanje

Pomoću digitalnog prstena na displeju menjate vrednosti podešavanja.

Kada dostignete minimalnu ili maksimalnu vrednost, ta vrednost ostaje na displeju. Okretanjem prstena za podešavanje po potrebi vratite vrednost.

### Fine podešene vrednosti

Za podešavanje finih vrednosti, npr. preciznog vremena, držite pritisnut odgovarajući deo u prstenu za podešavanje otprilike 1–2 sekunde. Finije vrednosti se prikazuju u tačkama.

### Prikaz statusa

Gore na displeju se prikazuju statusne informacije.

| Symbol | Značenje   |
|--------|--|
|        | Aktiviran je alarmni sat.<br>→ "Podešavanje alarmnog sata", Stranica 14  |
|        | Zaštita za decu je aktivirana.<br>→ "Zaštita za decu", Stranica 19   |
|        | Vrata uređaja su blokirana zbog funkcije čišćenja ili zaštite za decu.<br>→ "Funkcija čišćenja 'Pirolitičko samočišćenje'", Stranica 24<br>→ "Osnovna podešavanja", Stranica 19  |
|        | Jačina WLAN signala za Home Connect.<br>Što je simbol ispunjen sa više linija, to je signal bolji.<br>Kada je simbol prekrižen , nema WLAN signala.<br>Ukoliko kod simbola stoji oznaka „x“ , ne postoji veza sa Home Connect serverom.<br>→ "Home Connect", Stranica 20 |
|        | Aktivirano je daljinsko pokretanje sa Home Connect.<br>→ "Home Connect", Stranica 20   |
|        | Aktivirana je daljinska dijagnostika sa Home Connect radi održavanja.<br>→ "Home Connect", Stranica 20   |

### Zona za podešavanje

Zona za podešavanje je na sredini displeja.



U zoni za podešavanje možete da pogledate aktuelne mogućnosti izbora i već izvršena podešavanja.

Meni i dodatne mogućnosti podešavanja su raspoređeni horizontalno. Liste za izbor funkcija su raspoređene vertikalno. Za listanje u zoni za podešavanje, prevucite prstom preko displeja. Za izbor funkcije, pritisnite funkciju na displeju.

→ "Podešavanje režima rada", Stranica 12

### Mogući simboli u zoni za podešavanje

| Symbol | Značenje                        |
|--------|---------------------------------|
|        | Potvrdite vrednost podešavanja. |

| Simbol   | Značenje                                      |
|--|---|
|  | Resetujete vrednost podešavanja.              |
|  | Promenite vrednost podešavanja za vreme rada. |

**Napomena:** Plava oznaka "new" ili plava tačka kod funkcije prikazuju da je preko Home Connect aplikacije na uređaj preuzeta nova funkcija, novi favorit ili ažuriranje.

## 4.4 Pećnica

Različite funkcije u pećnici podržavaju rad uređaja.

### Postolja

Na postolja u pećnici možete da ugurate pribor na različitim visinama.

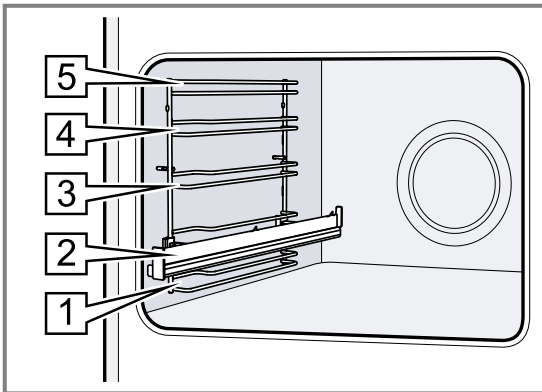
→ "Pribor", Stranica 10

Uređaj ima 5 visina za ubacivanje. Visine za ubacivanje se broje odozdo nagore.

U zavisnosti od tipa uređaja, postolja na jednom ili nekoliko nivoa imaju delove za izvlačenje.


Postolja možete da otkaçite npr. radi čišćenja.

→ "Postolja", Stranica 29



## 5 Režimi rada

Ovde možete pogledati pregled režima rada i glavnih funkcija uređaja.

Da biste otvorili meni, pritisnite .

| Režim rada     | Upotreba   |
|----------------|--|
| Vrste grejanja | Precizno optimizovane vrste grejanja za optimalnu pripremu jela.<br>→ "Vrste grejanja", Stranica 9<br>→ "Osnovno rukovanje", Stranica 12 |
| Favoriti       | Koristite memorisana podešavanja.<br>→ "Favoriti", Stranica 18   |
| Jela           | Koristite programirana, preporučena podešavanja za različita jela.<br>→ "Jela", Stranica 17  |

### Osvetljenje

Jedna ili nekoliko lampi u rerni osvetljavaju pećnicu. Kada otvorite vrata uređaja, uključuje se osvetljenje pećnice. Ako vrata uređaja ostanu otvorena duže od 18 minuta, osvetljenje se ponovo isključuje.

Kada otpočne rad, osvetljenje se u većini režima rada uključuje. Kada se rad završi, osvetljenje se isključuje.

### Ventilator za hlađenje

Ventilator za hlađenje se u zavisnosti od temperature uređaja uključuje i isključuje. Topli vazduh se izbacuje preko vrata.

#### PAŽNJA!

Prekrivanje ventilacionih otvora dovodi do pregrevanja uređaja.

► Ne prekrivajte ventilacione otvore.

Kako bi se nakon rada uređaj brže ohladio, ventilator za hlađenje radi još neko vreme.

### Vrata uređaja

Ako u toku rada otvorite vrata uređaja, rad se zaustavlja. Kada zatvorite vrata uređaja, režim rada se automatski nastavlja.

| Režim rada          | Upotreba  |
|---------------------|---|
| Čišćenje            | Izaberite funkciju čišćenja za pećnicu.<br>→ "Funkcija čišćenja 'Pirolitičko samočišćenje'", Stranica 24<br>→ "Podrška čišćenju", Stranica 25<br>→ "Sušenje", Stranica 25 |
| Osnovna podešavanja | Prilagodite osnovna podešavanja.<br>→ "Osnovna podešavanja", Stranica 19  |

### Home Connect

Pomoću Home Connect možete da povežete rernu sa mobilnim krajnjim uređajem i njome rukujete na daljinu i koristite pun obim funkcija uređaja.

U zavisnosti od tipa uređaja, u Home Connect aplikaciji postoje dodatne ili proširene funkcije uređaja. Informacije o ovoj temi možete pronaći u aplikaciji.

→ "Home Connect", Stranica 20














## 5.1 Vrste grejanja

Kako biste za svoje jelo uvek odredili pravu vrstu grejanja, možete pogledati objašnjenje razlika i područja primene.

Simboli za pojedinačne vrste grejanja pružaju podršku prilikom prepoznavanja.

Kada izaberete vrstu grejanja, uređaj preporučuje odgovarajuću temperaturu ili stepen. Vrednosti možete da preuzmete ili promenite u navedenom opsegu.

Kod podešene temperature preko 275 °C i stepena za roštilj 3, uređaj nakon otprilike 40 minuta smanjuje temperaturu na otprilike 275 °C odn. stepen za roštilj 1.

| Simbol  | Vrsta grejanja                          | Opseg temperature   | Upotreba i način funkcionisanja  |
|---|---|---|--|
|    | 4D vreli vazduh                         | 30–275 °C   | Pečenje i prženje na jednom ili više nivoa. Ventilator u pećnici ravnomerno raspoređuje vrelinu prstenastog grejnog tela na zadnjem zidu.  |
|    | Zagrevanje sa gornje/donje strane       | 30–300 °C   | Tradicionalno pečenje ili prženje na jednom nivou. Ova vrsta grejanja naročito odgovara za kolače sa sočnim nadevom. Vrelina dolazi ravnomerno odozgo i odozdo.  |
|    | Blagi vreli vazduh                      | 125-250 °C  | Pripremaje izabrana jela blago na jednom nivou bez prethodnog zagrevanja. Ventilator u pećnici ravnomerno raspoređuje vrelinu prstenastog grejnog tela na zadnjem zidu. Jela se pripremaju u fazama pomoću preostale toplote. Držite vrata uređaja zatvorena za vreme pripreme. Jela se pripremaju u fazama pomoću preostale toplote. Držite vrata uređaja zatvorena za vreme pripreme. Ako čak i na kratko otvorite vrata uređaja, uređaj će nastaviti da se zagreva bez korišćenja preostale toplote. Ova vrsta zagrevanja se koristi za određivanje potrošnje energije u režimu cirkulacije vazduha i klase energetske efikasnosti. |
|  | Air Fry                                 | 30–300 °C   | Priprema hrskavih jela na jednom nivou sa malo masti. Naročito pogodno za jela koja se obično fritiraju u ulju, npr. pomfrit. Ventilator velikom brzinom kovitla vrelinu sa grejnih tela grila oko jela. Pojačan je odvod odvodnog vazduha iz pećnice.   |
|  | Blago zagrevanje sa gornje/donje strane | 150-250 °C  | Blaga priprema izabranih jela. Vrelina dolazi odozgo i odozdo. Jela se pripremaju u fazama pomoću preostale toplote. Držite vrata uređaja zatvorena za vreme pripreme. Jela se pripremaju u fazama pomoću preostale toplote. Držite vrata uređaja zatvorena za vreme pripreme. Ako čak i na kratko otvorite vrata uređaja, uređaj će nastaviti da se zagreva bez korišćenja preostale toplote. Ova vrsta grejanja se koristi za utvrđivanje potrošnje energije u konvencionalnom režimu rada.  |
|  | Roštilj sa cirkulacijom vazduha         | 30–300 °C   | Pečenje živine, celih riba ili većih komada mesa. Grejno telo za roštilj i ventilator se naizmenično uključuju i isključuju. Ventilator kovitla vreli vazduh oko jela.   |
|  | Roštilj, velika površina                | Stepeni za roštilj:<br>1 = blagi<br>2 = srednji<br>3 = jaki | Grilovanje ravnih namirnica za roštilj, kao što su odresci, kobasice ili tost. Gratiniranje jela. Cela površina ispod grejnog tela roštilja je vrela.  |
|  | Roštilj, mala površina                  | Stepeni za roštilj:<br>1 = blagi<br>2 = srednji<br>3 = jaki | Grilovanje malih količina namirnica, kao što su odresci, kobasice ili tost. Gratiniranje malih količina namirnica. Površina na sredini ispod grejnog tela za roštilj postaje vrela.  |
|  | Stepen za pripremu pice                 | 30–275 °C   | Priprema pice ili jela kojima je potrebno puno toplote odozdo. Donje grejno telo i prstenasto grejno telo na zadnjem zidu greju.   |
|  | Priprema na umernoj temperaturi         | 70–120 °C   | Blago i sporo pečenje zapečenih, nežnih komada mesa u otvorenom posudu. Toplota na niskoj temperaturi dolazi ravnomerno odozgo i odozdo.   |
|  | Odmrzavanje                             | 30–60 °C  | Blago odmrzavanje zaleđenih jela.  |

| Simbol | Vrsta grejanja              | Opseg temperature | Upotreba i način funkcionisanja   |
|--------|-----------------------------|-------------------|---|
|        | Zagrevanje sa donje strane  | 30–250 °C         | Naknadno pečenje jela ili kuvanje u vodenoj kupci. Toplota dolazi odozdo. |
|        | Zadržavanje toplote         | 50–100 °C         | Održavanje toplote kuvanih jela.  |
|        | Prethodno zagrevanje posuđa | 30–90 °C          | Prethodno zagrevanje posuđa.  |

## 5.2 Temperatura

Tokom zagrevanja na displeju možete za većinu vrsta grejanja da vidite aktuelnu temperaturu u pećnici od otprilike 30 °C i podešenu temperaturu jednu do druge, npr. 120|210 °C.

Ukoliko prethodno zagrevate pećnicu, optimalni trenutak da stavite hranu je postignut, čim su prikazana temperatura u pećnici i podešena temperatura jednake.

**Napomena:** Zbog termičke inertnosti, prikazana temperatura može malo da se razlikuje od stvarne temperature u pećnici.

### Prikaz preostale toplote

Kada je uređaj isključen, crvena linija oko regulatora prikazuje preostalu toplotu u pećnici. Kako temperatura opada, prsten postaje tamniji. Prsten se potpuno gasi od otprilike 60 °C.

## 6 Pribor

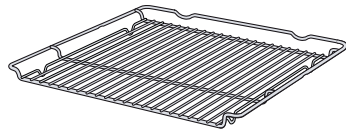
Koristite originalni pribor. On je specijalno prilagođen za vaš uređaj.

**Napomena:** Kada pribor postane vreo, može da se deformiše. To deformisanje ni na koji način ne utiče na njegovo funkcionisanje. Kada se pribor ponovo ohladi, deformacija nestaje.

U zavisnosti od tipa uređaja, isporučena dodatna oprema može da se razlikuje.

### Dodatni pribor

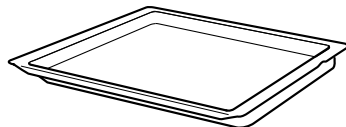
Rešetka



### Upotreba

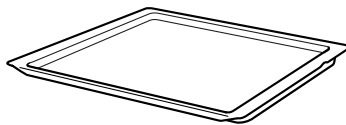
- Kalupi za kolače
- Kalupi za gužvaru
- Posuda
- Meso, npr. pečenje ili komadi za grilovanje
- Duboko smrznute namirnice

Univerzalna tepsija



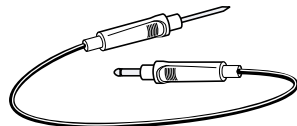
- Sočni kolači
- Pecivo
- Hleb
- Veliko pečenje
- Duboko smrznuta jela
- Sakupljajte tečnosti koje cure, npr. mast prilikom grilovanja na rešetki.

Pleh za pečenje



- Kolači na plehu
- Sitna peciva

Termometar za pečenje



Precizno pečenje ili kuvanje.  
→ "Termometar za pečenje", Stranica 15

### 6.1 Funkcija užlebljenja

Funkcija užlebljenja sprečava prevrtanje pribora prilikom izvlačenja.

Pribor možete da izvučete otprilike do pola, dok ne ulegne u ležište. Zaštita od prevrtanja funkcioniše samo kada pribor pravilno ugurate u pećnicu.

### 6.2 Postavljanje pribora u pećnicu

Pribor uvek pravilno ugurajte u pećnicu. Samo na taj način pribor možete da izvučete otprilike do polovine, a da se ne prevrne.

1. Pribor okrenite tako da urez bude pozadi i da pokazuje nadole.
2. Pribor stavite u kanale između dve vođice na dotičnoj visini.

**Rešetka** Rešetku otvorenom stranom ka vratima uređaja i zakrivljenjem ~ nadole ugurajte u rernu.

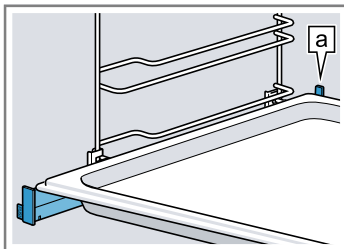


**Pleh** npr. univerzalna tepsija ili pleh Ugurajte pleh sa zakošenjem [b] ka vratima uređaja.



3. Da biste na visine za ubacivanje sa šinama za izvlačenje stavili pribor, izvucite šine za izvlačenje.

**Rešetka ili pleh** Pribor postavite tako da bude položen na zadnji graničnik sistema za izvlačenje.



**Napomena:** Šine za izvlačenje uležu u ležište kada se potpuno izvuku. Šine za izvlačenje neznatnim pritiskom gurnite nazad u pećnicu.

4. Pribor gurnite u potpunosti, tako da ne dodiruje vrata uređaja.

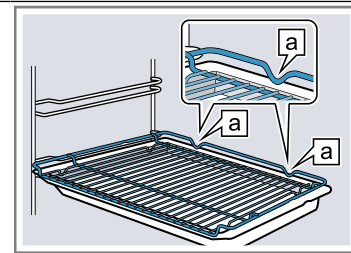
**Napomena:** Pribor koji tokom rada nije potreban izvadite iz pećnice.

### Kombinovanje pribora

Da biste sakupili tečnost koja kaplje, možete da kombinujete rešetku sa univerzalnom tepsijom.

1. Stavite rešetku na univerzalnu tepsiju tako, da oba graničnika [a] pozadi naležu na ivicu univerzalne tepsije.
2. Univerzalnu tepsiju svaki put stavite u kanale između dve vođice na visini. ubacivanja. Rešetka je pri tome preko gornje vodeće šipke.

Rešetka na univerzalnoj tepsiji



### 6.3 Dodatni pribor

Dodatni pribor možete da kupite preko korisničkog servisa, u specijalizovanoj trgovini ili na internetu.

Obimnu ponudu za vaš uređaj naći ćete na internetu ili u našim prospektima:

[www.bosch-home.com](http://www.bosch-home.com)

Pribor je specifičan za uređaje. Prilikom kupovine uvek navedite tačnu oznaku (E-br.) vašeg uređaja.

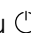
U onlajn prodavnici ili preko korisničkog servisa možete saznati koji pribor je dostupan za vaš uređaj.

## 7 Pre prve upotrebe

Izvršite podešavanja za prvo puštanje u rad. Očistite uređaj i pribor.

### 7.1 Prvo puštanje u rad


Nakon priključivanja na struju morate da izvršite podešavanja za prvo puštanje uređaja u rad. Za prikazivanje podešavanja na displeju potrebno je nekoliko minuta.

1. Uključite uređaj pomoću .
- ✓ Prikazuje se prvo podešavanje.
2. Za eventualnu promenu podešavanja, pritisnite neku vrednost u listi ili promenite vrednost pomoću prstena za podešavanje.  
Moguća podešavanja:
  - Jezik
  - Home Connect → "Home Connect", Stranica 20
  - Vreme → "Podešavanje vremena", Stranica 20
3. Pritisnite ✓ i pređite na sledeće podešavanje.

4. Prođite kroz podešavanja i po potrebi ih promenite.
- ✓ Nakon poslednjeg podešavanja, na displeju se prikazuje napomena da je prvo puštanje u rad završeno.
5. Da bi uređaj izvršio proveru pre prvog zagrevanja, otvorite i ponovo zatvorite vrata uređaja.

### 7.2 Čišćenje uređaja pre prve upotrebe

Pre nego što po prvi put pripremite jela pomoću uređaja, očistite pećnicu i pribor.

1. Izvadite informacije o proizvodu i pribor iz pećnice. Sa unutrašnje i spoljašnje strane uređaja uklonite ostatke ambalaže, kao što su stiroporske kuglice i lepljivu traku.
2. Ravne površine u pećnici obrišite mekom, vlažnom krpom.
3. Uključite uređaj pomoću .
4. Izvršite sledeća podešavanja:

Vrsta grejanja

4D vrela vazduh 

|             |            |
|-------------|------------|
| Temperatura | maksimalno |
| Trajanje    | 1 sat      |

→ "Osnovno rukovanje", Stranica 12

5. Pokrenite rad.
  - Dok uređaj greje, provetrajajte kuhinju.
- ✓ Kada trajanje istekne, čuje se signal. Na displeju se prikazuje napomena da se rad završio.

6. Isključite uređaj sa ☹.
7. Kada se uređaj ohladi, očistite ravne površine u pećnici pomoću sapunice i krpe za pranje posuđa.
8. Pribor temeljno očistite pomoću sapunice i krpe za pranje posuđa ili mekom četkom.

## 8 Osnovno rukovanje

### 8.1 Uključivanje uređaja

- ▶ Uključite uređaj pomoću ☹.
- ✓ Na displeju se prikazuje meni.

### 8.2 Isključivanje uređaja

Kada uređaj ne koristite, isključite ga. Ukoliko ga ne koristite tokom dužeg vremena, uređaj se automatski isključuje.

- ▶ Isključite uređaj sa ☹.
- ✓ Uređaj se isključuje. Tekuće funkcije se prekidaju.
- ✓ Na displeju se prikazuje vreme ili prikaz preostale toplote.

### 8.3 Pokretanje režima rada

Svaki rad morate da pokrenete.

#### PAŽNJA!

Voda na dnu pećnice tokom rada uređaja na temperaturi preko 120 °C izaziva oštećenja emajla.

- ▶ Nemojte započinjati režim rada, ako na dnu pećnice ima vode.
- ▶ Obrišite vodu sa dna pećnice pre rada.
- ▶ Pokrenite rad pomoću <sup>start</sup>/<sub>stop</sub>.
- ✓ Na displeju se prikazuju podešavanja.

### 8.4 Prekid rada

Rad možete da prekinete i ponovo nastavite.

1. Za prekid rada, pritisnite <sup>start</sup>/<sub>stop</sub>.
2. Za nastavak rada, ponovo pritisnite <sup>start</sup>/<sub>stop</sub>.

### 8.5 Podešavanje režima rada

Nakon što uključite uređaj, na displeju se prikazuje meni.

1. Za listanje kroz različite mogućnosti za izbor, prevucite prstom preko displeja.
  - Za listanje kroz meni i druge mogućnosti podešavanja, prevucite prstom nadesno ili nalevo.
  - Za listanje kroz liste za izbor, prevucite prstom nadole ili nagore.
2. Za izbor funkcije, pritisnite funkciju na displeju.
  - ✓ U zavisnosti od funkcije, za izbor se prikazuju moguće vrednosti podešavanja ili druge opcije.
3. Ukoliko želite da se vratite na prethodno podešavanje, pritisnite ↶.
4. Za promenu podešene vrednosti, upotrebite digitalni prsten za podešavanja:

- U zavisnosti od toga šta želite da uradite, prevucite prstom preko prstena za podešavanje u smeru ili suprotno od smera kretanja kazaljke na satu.
  - Ili pritisnite određeni položaj na prstenu za podešavanje.
5. Potvrdite podešavanje pomoću ✓.
  6. Pokrenite rad pomoću <sup>start</sup>/<sub>stop</sub>.
  7. Kada se rad završi:
    - Po potrebi možete da izvršite dodatna podešavanja i ponovo pokrenete rad.
    - Kada je jelo gotovo, isključite uređaj pomoću ☹.

**Napomena:** Podešavanja možete da memorišete kao "Favoriti" ☆ i da ih ponovo koristite.

→ "Favoriti", Stranica 18

### 8.6 Podešavanje vrste grejanja i temperature

1. U meniju pritisnite "Vrste grejanja".
2. Pritisnite željenu vrstu grejanja.
3. Pritisnite temperaturu u °C ili, u zavisnosti od vrste grejanja, stepen podešavanja.
4. Pomoću prstena za podešavanje podesite temperaturu.
5. Za potvrdu podešene temperature, na displeju pritisnite ✓.
  - Po potrebi možete da izvršite dodatna podešavanja:
    - → "Brzo zagrevanje", Stranica 13
    - → "Vremenske funkcije", Stranica 13
    - → "Termometar za pečenje", Stranica 15
6. Pokrenite rad sa <sup>start</sup>/<sub>stop</sub>.
  - ✓ Uređaj počinje da greje.
  - ✓ Na displeju se prikazuju vrednosti podešavanja i koliko dugo je režim rada već u toku.
7. Kada se rad završi:
  - Po potrebi možete da izvršite dodatna podešavanja i ponovo pokrenete rad.
  - Kada je jelo gotovo, isključite uređaj pomoću ☹.

**Napomena:** Odgovarajuću vrstu grejanja za vaše jelo možete da pronađete u opisu vrsta grejanja.

→ "Vrste grejanja", Stranica 9

#### Promena vrste grejanja

Ako promenite vrstu grejanja, ostala podešavanja će se takođe resetovati.

1. Pritisnite <sup>start</sup>/<sub>stop</sub>.
2. Pritisnite ↶.
3. Pritisnite željenu vrstu grejanja.
4. Ponovo podesite rad i pokrenite ga pomoću <sup>start</sup>/<sub>stop</sub>.

## Promena temperature

Nakon starta rada, u svakom trenutku možete da promenite temperaturu.

1. Na displeju pritisnite  $\wedge$ .
  2. Pritisnite temperaturu.
  3. Pomoću prstena za podešavanje promenite temperaturu.
  4. Za potvrdu izmene, na displeju pritisnite  $\checkmark$ .
- ✓ Izmena se preuzima.

## 8.7 Prikaz informacija

U većini slučajeva možete da pozovete informacije o funkcijama koje su trenutno u toku. Neke napomene uređaj prikazuje automatski, npr. kao potvrdu, zahtev ili upozorenje.

1. Pritisnite  $\odot$  "Informacija".
- ✓ Informacije se prikazuju na nekoliko sekundi.
2. Za listanje kroz mnogo sadržaja u napomeni, prevucite prstom preko displeja.
  3. Ukoliko je potrebno, napustite napomenu pomoću  $\hookrightarrow$ .

## 8.8 Upotreba u skladu sa Šabatom

Ukoliko želite da koristite uređaj u skladu sa Šabatom, koristite vremenske funkcije i promenite osnovno podešavanje za osvetljenje.

**Napomena:** Ako u toku rada otvorite vrata uređaja, on prestaje da zagreva. Kada zatvorite vrata uređaja, on nastavlja da zagreva. Ukoliko želite da koristite uređaj u skladu sa Šabatom, vrata uređaja otvorite tek nakon rada.

1. Osnovno podešavanje „Osvetljenje“ promenite na opciju „Uvek isključeno“.
  - "Osnovna podešavanja", Stranica 19
 Tako će osvetljenje u pećnici tokom rada i kada otvorite vrata uređaja uvek ostati isključeno.
2. Podesite željeni režim rada.
  - "Podešavanje režima rada", Stranica 12
  - "Podešavanje vrste grejanja i temperature", Stranica 12
3. U zavisnosti od režima rada podesite željeno trajanje.
  - "Podešavanje trajanja", Stranica 14
  - "Vremenske funkcije", Stranica 13
4. Pomoću "Vreme završetka" podesite vreme kada rad treba da se završi.
  - "Podešavanje završetka", Stranica 14
  - "Vremenske funkcije", Stranica 13
5. Pre nego što uređaj počne da greje, stavite jelo u pećnicu.
6. Pokrenite rad sa  $\overset{\text{start}}{\text{stop}}$ .
  - ✓ Displej prikazuje trajanje do početka. Uređaj je u poziciju čekanja.
  - ✓ Kada dođe vreme početka, uređaj počinje da greje i trajanje ističe.
7. Kada se rad završi, izvadite jelo iz pećnice. Uređaj se automatski potpuno isključuje nakon otprilike 15 do 20 minuta.

**Napomena:** Po potrebi, ponovo promenite osnovno podešavanje za osvetljenje.

# 9 Brzo zagrevanje

Da biste uštedeli vreme, kada je temperatura podešena iznad 100 °C brzo zagrevanje  $\text{⏏}$  može da skрати trajanje zagrevanja.

Kod ovih vrsta grejanja je brzo zagrevanje moguće:

- 4D vreli vazduh  $\text{⏏}$
- Zagrevanje sa gornje/donje strane  $\text{⏏}$

## 9.1 Podešavanje brzog zagrevanja

Za ravnomeran rezultat pripreme, jelo stavljaite u pećnicu tek kada je brzo zagrevanje završeno.

**Napomena:** Trajanje podesite tek kada se završi brzo zagrevanje.

1. Podesite odgovarajuću vrstu grejanja i temperaturu preko 100 °C.

Kada je podešena temperatura preko 200 °C, brzo zagrevanje se automatski uključuje.

2. Pritisnite "Brzo zagrevanje".
- ✓ Simbol  $\text{⏏}$  svetli crveno.
3. Pokrenite rad sa  $\overset{\text{start}}{\text{stop}}$ .
- ✓ Brzo zagrevanje se pokreće.
- ✓ Kada se završi brzo zagrevanje, čuje se zvučni signal. Simbol  $\text{⏏}$  ponovo menja boju u belo.
- 4. Stavite jelo u pećnicu.

## Prekidanje brzog zagrevanja

1. Na displeju pritisnite  $\wedge$ .
  2. Pritisnite "Brzo zagrevanje".
- ✓ Simbol  $\text{⏏}$  ponovo menja boju u belo.

# 10 Vremenske funkcije

Za rad možete da podesite trajanje i vreme kada se rad treba završiti. Alarmni sat može da se podesi nezavisno od režima rada.

| Vremenska funkcija  | Upotreba   |
|---------------------|--|
| Trajanje $\text{⏏}$ | Ako u nekom režimu rada podesite trajanje, nakon isteka trajanja uređaj automatski prestaje da se zagreva. |

| Vremenska funkcija | Upotreba  |
|--------------------|---|
| Završetak ☹        | Kod trajanja možete da podesite vreme kada će se završiti rad. Uređaj se automatski pokreće, tako da se rad završava u željeno vreme. |
| Alarmni sat ⌘      | Alarmni sat možete da podesite nezavisno od režima rada. On ne utiče na uređaj.   |

## 10.1 Podešavanje trajanja

Možete da podesite trajanje rada do 24 sata.

**Zahtev:** Podešeni su režim rada i temperatura ili stepen.

1. Pritisnite ☹ "Trajanje".
2. Za podešavanje trajanja, pritisnite odgovarajuću vremensku vrednost, npr. prikaz sati "h" ili prikaz vremena "m".
- ✓ Izabrana vrednost je obeležena plavom bojom.
3. Pomoću prstena za podešavanje podesite trajanje. Po potrebi resetujte vrednost podešavanja pomoću ☹.
4. Za potvrdu podešenog trajanja, pritisnite ✓ na displeju.
5. Pokrenite rad pomoću <sup>start</sup><sub>stop</sub>.
- ✓ Uređaj počinje da zagreva i trajanje ističe.
- ✓ Kada trajanje istekne, čuje se signal. Na displeju se prikazuje napomena da se rad završio.
6. Kada trajanje istekne:
  - Po potrebi možete da izvršite dodatna podešavanja i ponovo pokrenete rad.
  - Kada je jelo gotovo, isključite uređaj pomoću ☹.

## Promena trajanja

Trajanje možete promeniti u svakom trenutku.

1. Na displeju pritisnite ^.
2. Pritisnite trajanje ☹.
3. Pomoću prstena za podešavanje promenite trajanje.
4. Za potvrdu izmene, na displeju pritisnite ✓.
- ✓ Izmena se preuzima.

## Prekid trajanja

Trajanje možete da prekinete u svakom trenutku.

1. Na displeju pritisnite ^.
2. Pritisnite trajanje ☹.
3. Pomoću ☹ resetujte trajanje.
 

**Napomena:** Kod režima rada koji zahtevaju trajanje, uređaj vraća trajanje na unapred podešenu vrednost.
4. Za potvrdu izmene, na displeju pritisnite ✓.
- ✓ Izmena se preuzima.

## 10.2 Podešavanje završetka

Možete da pomerite vreme kada treba da se završi trajanje rada do 24 sata.

### Napomene

- Za dobar rezultat pripreme, nemojte pomerati vreme kada je rad već počeo.
- Da se namirnice ne bi pokvarile, ne ostavljajte ih dugo u pećnici.

## Zahtevi

- Podešeni su režim rada i temperatura ili stepen.
  - Trajanje je podešeno.
1. Pritisnite ☹ "Vreme završetka".
  2. Za podešavanje vremena, pritisnite prikaz vremena ili prikaz minuta.
    - ✓ Izabrana vrednost je obeležena plavom bojom.
  3. Pomoću prstena za podešavanje promenite vreme. Po potrebi resetujte vrednost podešavanja pomoću ☹.
  4. Za potvrdu podešenog vremena, pritisnite ✓ na displeju.
  5. Pokrenite rad sa <sup>start</sup><sub>stop</sub>.
  - ✓ Displej prikazuje trajanje do početka. Uređaj je u poziciju čekanja.
  - ✓ Kada dođe vreme početka, uređaj počinje da greje i trajanje ističe.
  - ✓ Kada trajanje istekne, čuje se signal. Na displeju se prikazuje napomena da se rad završio.
  6. Kada trajanje istekne:
    - Po potrebi možete da izvršite dodatna podešavanja i ponovo pokrenete rad.
    - Kada je jelo gotovo, isključite uređaj pomoću ☹.

## Izmena završetka

Za dobar rezultat pripreme, podešeno vreme završetka možete da menjate samo dok ne otpočne rad i ne otpočne isticanje trajanja.

1. Zaustavite rad sa <sup>start</sup><sub>stop</sub>.
2. Pritisnite vreme završetka ☹.
3. Pomoću prstena za podešavanje promenite vreme završetka.
4. Za potvrdu izmene, na displeju pritisnite ✓.
5. Pokrenite rad sa <sup>start</sup><sub>stop</sub>.

## Prekid završetka

U svakom trenutku možete da obrišete podešeno vreme završetka.

1. Zaustavite rad sa <sup>start</sup><sub>stop</sub>.
2. Pritisnite vreme završetka ☹.
3. Pomoću ☹ resetujte vreme završetka.

**Napomena:** Kod režima rada koji zahtevaju trajanje, uređaj vraća vreme završetka trajanja na najpogodnije vreme.

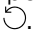

4. Za potvrdu izmene, na displeju pritisnite ✓.
5. Pokrenite rad sa <sup>start</sup><sub>stop</sub>.

## 10.3 Podešavanje alarmnog sata

Alarmni sat radi nezavisno od režima rada. Alarmni sat možete da podesite do 24 sata. Alarmni sat poseduje sopstveni signal, tako da možete čuti da li je završen alarmni sat ili trajanje.


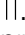

**Zahtev:** Ako je uređaj isključen, prethodno pritisnite ekran. Taster svetli.

1. Pritisnite ⌘.
2. Za podešavanje alarmnog sata, na displeju pritisnite odgovarajuću vremensku vrednost, npr. prikaz minuta "m" ili prikaz sekundi "s".
  - ✓ Izabrana vrednost je obeležena plavom bojom.
3. Pomoću prstena za podešavanje podesite alarmni sat.

- Za podešavanje finih vrednosti, npr. tačnih sekundi, držite pritisnut odgovarajući deo u prstenu za podešavanje otprilike 1–2° sekunde. Finije vrednosti se prikazuju u tačkama.
  - Po potrebi resetujte vrednost podešavanja pomoću .
4. Za pokretanje alarmnog sata, na displeju pritisnite .
- ✓ Alarmni sat odbrojava.
  - ✓ Alarmni sat se vidi na displeju i kada je uređaj isključen.
  - ✓ Kada je uređaj uključen, na displeju se prikazuju podešavanja rada koji je u toku. Alarmni sat se prikazuje na prikazu statusa.
  - ✓ Kada alarmni sat istekne, čuje se signal. Na displeju se prikazuje napomena da se alarmni sat završio.


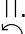

### Promena alarmnog sata

Alarmni sat možete promeniti u svakom trenutku.


1. Ukoliko alarmni sat radi u pozadini, prethodno izaberite alarmni sat pomoću .
2. Pritisnite .
3. Pomoću prstena za podešavanje promenite alarmni sat.
4. Potvrdite pomoću .

### Prekid alarmnog sata

Alarmni sat možete da prekinete u svakom trenutku.

1. Ukoliko alarmni sat radi u pozadini, prethodno izaberite alarmni sat pomoću .
2. Pritisnite .
3. Pomoću  resetujte alarmni sat.




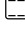

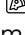
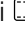


## 11 Termometar za pečenje

Vršite preciznu termičku obradu, tako što ćete termometar za pečenje  staviti u jelo i na uređaju podesiti temperaturu jezgra. Termometar za pečenje meri temperaturu jezgra unutar jela. Čim se u jelu postigne podešena temperatura jezgra, uređaj automatski prestaje da se zagreva.

### 11.1 Odgovarajuće vrste grejanja sa termometrom za pečenje

Za režim rada sa termometrom za pečenje namenjene su samo određene vrste grejanja.

Termometar za pečenje možete da koristite kod sledećih vrsta grejanja:

- 4D vreli vazduh 
- Zagrevanje sa gornje/donje strane 
- Blagi vreli vazduh 
- Blago zagrevanje sa gornje/donje strane 
- Roštilj sa cirkulacijom vazduha 
- Stepen za pripremu pice 
- Priprema na umerenoj temperaturi 
- Zagrevanje sa donje strane 
- Zadržavanje toplote 

### 11.2 Ubacivanje termometra za pečenje

Koristite isporučeni termometar za pečenje ili naručite odgovarajući termometar za pečenje preko našeg korisničkog servisa.

#### UPOZORENJE – Opasnost od strujnog udara!

Kod pogrešnog termometra za pečenje može da se oštetiti izolacija.

- ▶ Koristite samo termometre za pečenje koji su namenjeni za ovaj uređaj.

#### PAŽNJA!

Termometar za pečenje bi se mogao oštetiti.

- ▶ Nemojte da prikleštite kabl termometra za pečenje.
- ▶ Kako prevelika toplota ne bi oštetila termometar za pečenje, razmak između grejača za pečenje roštilja i termometra za pečenje mora da bude nekoliko centimetara. Meso tokom pečenja može da naraste.

#### UPOZORENJE – Opasnost od povrede!

Termometar za pečenje ima oštar vrh.

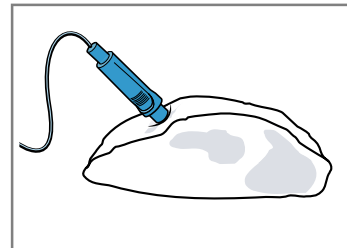
- ▶ Termometar za pečenje koristite pažljivo.

**Napomena:** Ako su šine za izvlačenje zakačene na visini 3, termometar za pečenje ne možete da postavite u pećnicu. Otkaçite šine za izvlačenje ili ih postavite na drugu visinu.

→ "Postolja", Stranica 29

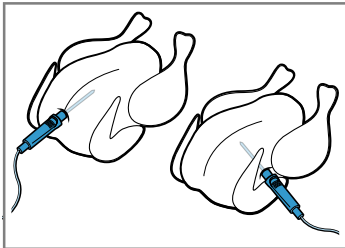
1. Termometar za pečenje umetnite u jelo. Termometar za pečenje ima tri merne tačke. Vodite računa o tome da se najmanje srednja merna tačka nalazi u jelo.

|                    |  |
|--------------------|--|
| Tanki komadi mesa  | Termometar za pečenje umetnite u meso sa strane na najdebljem mestu. |
| Debeli komadi mesa | Termometar za pečenje umetnite u meso odozgo ukoso do kraja.         |



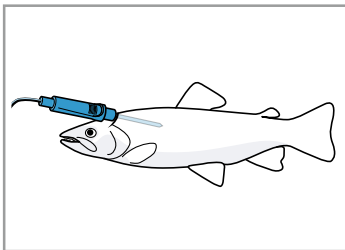
**Napomena:** Ukoliko želite da okrenete jelo, termometar za pečenje stavite u jelo sa bočne strane tako da ga ne morate vaditi prilikom okretanja.

**Živina** Termometar za pečenje umetnite u najdeblji deo pilećih prsa do kraja. U zavisnosti od strukture živinskog mesa ubacite termometar za pečenje poprečno ili uzdužno.



Okrenite živinsko meso i postavite ga na rešetku tako da prsa budu okrenuta nadole.

**Riba** Kod cele ribe, umetnite termometar za pečenje iza glave ribe do kaja u smeru srednje kosti.



Ribu bez okretanja postavite na rešetku u plivajući položaj, za to upotrebite npr. polovinu krompira kao potporu.

2. Stavite jelo sa termometrom za pečenje u pećnicu.
3. Priključak termometra za pečenje utaknite u utičnicu levo u pećnici.

**Napomena:** Ukoliko okrećete jelo, nemojte vaditi termometar za pečenje. Nakon okretanja proverite da li je termometar za pečenje pravilno postavljen u jelo.

### 11.3 Podešavanje termometra za pečenje

Možete da podesite temperaturu jezgra između 30 °C i 99 °C.

#### Zahtevi

- Jelo sa termometrom za pečenje je u pećnici.
  - Termometar za pečenje je utaknut u pećnici.
1. U meniju pritisnite "Vrste grejanja".
  2. Pritisnite željenu vrstu grejanja.
  3. Pritisnite temperaturu u °C.
  4. Pomoću prstena za podešavanje podesite temperaturu pećnice.  
Podesite temperaturu pećnice najmanje za 10 °C više nego što je podešena temperatura jezgra.  
Temperaturu pećnice nemojte podešavati preko 250 °C.
  5. Za potvrdu temperature pećnice, pritisnite ✓ na displeju.
  6. Pritisnite ↶ "Termometar za pečenje".
  7. Pomoću prstena za podešavanje podesite temperaturu jezgra.  
Po potrebi resetujte vrednost podešavanja pomoću ↻.
  8. Za potvrdu temperature jezgra, pritisnite ✓ na displeju.
  9. Pokrenite rad sa <sup>start</sup>/<sub>stop</sub>.

- ✓ Uređaj počinje da greje.
- ✓ Na displeju se prikazuju vrednosti podešavanja i koliko dugo je režim rada već u toku. Ukoliko je uređaj povezan sa Home Connect, prikazuje se prognozirano preostalo vreme.
- ✓ Kada je temperatura jezgra postignuta, čuje se signal. Na displeju se prikazuje napomena da se rad završio. Uređaj prestaje da greje. Kod vrste grejanja Priprema na umerenoj temperaturi, uređaj nastavlja da greje.

#### 10. ⚠ UPOZORENJE – Opasnost od opekotina!

Pećnica, pribor i termometar za pečenje se veoma zagrevaju.

- ▶ Vreli pribor i termometar za pečenje uvek izvadite pomoću krpe za posuđe iz pećnice.

Kada se postigne temperatura jezgra:

- Po potrebi možete da izvršite dodatna podešavanja i ponovo pokrenete rad.
- Kada je jelo gotovo, isključite uređaj pomoću ⏻.
- Termometar za pečenje izvucite iz utičnice u pećnici.
- Termometar za pečenje izvucite iz namirnice i izvadite ga iz pećnice.

#### Saveti

- Termometar za pečenje možete da kombinujete i sa drugim režimima rada, npr:
  - → "Jela", *Stranica 17*
- Termometar za pečenje možete da koristite i bez podešene temperature jezgra. Temperaturu jezgra za jelo možete da pročitate na displeju i po potrebi završite rad ručno.

#### Promena temperature

Nakon početka rada možete da promenite temperaturu pećnice i temperaturu jezgra u svakom trenutku.

1. Na displeju pritisnite ^.
2. Pritisnite temperaturu pećnice ili temperaturu jezgra.
3. Pomoću prstena za podešavanje promenite temperaturu.
4. Za potvrdu izmene, na displeju pritisnite ✓.

#### Promena vrste grejanja

Ako promenite vrstu grejanja, ostala podešavanja će se takođe resetovati.

1. Pritisnite <sup>start</sup>/<sub>stop</sub>.
2. Pritisnite ↶.
3. Pritisnite željenu vrstu grejanja.
4. Ponovo podesite rad i pokrenite ga pomoću <sup>start</sup>/<sub>stop</sub>.

#### 11.4 Prognoza preostalog vremena za rad

Ako je uređaj povezan sa Home Connect, uređaj može da prognozira pretpostavljeno preostalo vreme postupka pripreme.

Prvo preostalo vreme se prikazuje na displeju nakon otprilike 1 minuta. Preostalo vreme se neprestano iznova obračunava i ažurira.

**Napomena:** Prognoziranje preostalog vremena nije dostupno za sve vrste grejanja.

#### 11.5 Temperatura jezgra različitih namirnica

Ovde možete pogledati orijentacione vrednosti za temperature jezgra različitih namirnica.



Orijentacione vrednosti zavise od kvaliteta i karakteristika namirnica. Nemojte da koristite duboko smrznuta jela.

| Živina                              | Temperatura jezgra u °C |
|-------------------------------------|-------------------------|
| Piletina                            | 80 - 85                 |
| Pileća prsa                         | 75 - 80                 |
| Pačije meso                         | 80 - 85                 |
| Pačije grudi, roze                  | 55 - 60                 |
| Ćuretina                            | 80 - 85                 |
| Ćureća prsa                         | 80 - 85                 |
| Guščije meso                        | 80 - 90                 |
| Svinjetina                          | Temperatura jezgra u °C |
| Svinjski vrat                       | 85 - 90                 |
| Svinjski file, slabo pečen          | 62 - 70                 |
| Svinjska leđa, dobro pečena         | 72 - 80                 |
| Govedina                            | Temperatura jezgra u °C |
| Goveđi file ili rozbif, engleski    | 45 - 52                 |
| Goveđi file ili rozbif, slabo pečen | 55 - 62                 |
| Goveđi file ili rozbif, dobro pečen | 65 - 75                 |

| Teletina                               | Temperatura jezgra u °C |
|--|-------------------------|
| Teleće pečenje ili potplećka, nemasno  | 75 - 80                 |
| Teleće pečenje, plećka                 | 75 - 80                 |
| Teleća kolenica                        | 85 - 90                 |
| Jagnjetina                             | Temperatura jezgra u °C |
| Jagnjeći but, roze                     | 60 - 65                 |
| Jagnjeći but, dobro pečen              | 70 - 80                 |
| Jagnjeća leđa, roze                    | 55 - 60                 |
| Riba                                   | Temperatura jezgra u °C |
| Riba, cela                             | 65 - 70                 |
| Ribljí file                            | 60 - 65                 |
| Ostalo                                 | Temperatura jezgra u °C |
| Rolat od mlevenog mesa, sve vrste mesa | 80 - 90                 |

## 12 Jela

Pomoću režima rada "Jela" uređaj pruža podršku u pripremi različitih jela i automatski bira optimalna podešavanja.

### 12.1 Posuđe za jela

Rezultat pripreme zavisi od kvaliteta i veličine posuđa. Koristite posuđe koje je otporno na toplotu koje je namenjeno za korišćenje na temperaturama do 300 °C. Najpogodnije je posuđe od stakla ili staklene keramike. Pečenje treba da prekrije otprilike 2/3 dna posuđa. Posuđe od sledećih materijala nije odgovarajuće:

- svetao, sjajni aluminijum
- neglazirana glina
- plastika ili plastične drške

### 12.2 Mogućnosti podešavanja jela

Za optimalnu pripremu jela, uređaj koristi različita podešavanja u zavisnosti od jela.

Na displeju vidite aktuelna podešavanja. Određena podešavanja možete da prilagodite. Sledite informacije na displeju.

**Napomena:** Rezultat pripreme zavisi od kvaliteta i konzistencije namirnica. Koristite sveže namirnice, najbolje one koje su rashlađene u frižideru. Duboko zamrznuta jela koristite direktno iz zamrzivača.

#### Saveti i napomene uz podešavanja

Kada podešavate jelo, displej prikazuje informacije koje su relevantne za to jelo, npr:

- Odgovarajuća visina ubacivanja
- Odgovarajući pribor ili posuda

- Dodavanje tečnosti
- Trenutak za okretanje ili mešanje  
Kada se dostigne taj trenutak, čuje se signal.

Za pozivanje informacija, pritisnite ⓘ ili "Informacija". Pojedine napomene se prikazuju automatski.

#### Programi

U programima su unapred definisani optimalna vrsta grejanja, temperatura i trajanje.

Za optimalan rezultat pripreme, morate dodatno da podesite težinu, debljinu ili stepen pripreme. Podešavanje je moguće samo u predviđenom opsegu.

Ukoliko nije drugačije navedeno, podesite ukupnu težinu jela.

#### Preporuke za podešavanje

Za preporuke za podešavanje je definisana optimalna vrsta grejanja.

Definisane temperature i trajanje možete da prilagodite.

### 12.3 Pregled jela

Kada pozovete režim rada, na uređaju vidite pojedinačna jela koja su raspoloživa.

Izbor jela zavisi od opreme vašeg uređaja.

Jela su sortirana prema kategorijama i jelima.

**Napomena:** U osnovnim podešavanjima možete da podesite prikazana jela u skladu sa vašim regionom.

→ "Osnovna podešavanja", Stranica 19

| Kategorija            | Jela   |
|-----------------------|--|
| Kolači                | Kolači u kalupima<br>Kolači na plehu<br>Sitna peciva<br>Domaći keks  |
| Hleb, zemičke         | Hleb<br>Zemičke  |
| Pica, pikantni kolači | Pica<br>Pikantni kolači, francuska pita  |
| Nabujci, sufle        | Nabujak, pikantni, sveži, kuvani sastojci<br>Gratinirani krompir, sirovi sastojci, visina 4 cm<br>Lazanje, sveže<br>Lazanje, hladne<br>Nabujak, slatki, sveži<br>Voćni krambil<br>Sufle u kalupima za porcije<br>Jorkširski puding |
| Živina                | Piletina<br>Patka, guska<br>Čuretina   |
| Meso                  | Svinjetina<br>Govedina<br>Teletina<br>Jagnjetina<br>Divljač<br>Jela od mesa  |
| Riba                  | Cela riba<br>Riblji file   |
| Zamrznuti proizvodi   | Pica<br>Nabujci<br>Proizvodi od krompira<br>Živinsko meso, riba<br>Zemičke   |
| Prilozi, povrće       | Krompir<br>Povrće  |

## 12.4 Podešavanje jela

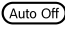
1. U meniju pritisnite "Jela".
2. Pritisnite željenu kategoriju.
3. Pritisnite željeno jelo.
4. Pritisnite željeno jelo.

**Savet:** Za pojedina jela možete da izaberete preferiranu vrstu pripreme.

→ "Mogućnosti podešavanja jela", Stranica 17

- ✓ Na displeju se prikazuju podešavanja za jelo.
5. Po potrebi prilagodite podešavanja.  
U zavisnosti od jela, možete da prilagodite samo određena podešavanja.  
→ "Mogućnosti podešavanja jela", Stranica 17
  6. Da biste dobili informacije npr. o priboru i visini ubacivanja, pritisnite ⓘ "Informacija".
  7. Pokrenite rad sa <sup>start</sup>stop.
  - ✓ Uređaj počinje da zagreva i trajanje ističe.
  - ✓ Kada je jelo gotovo, čuje se signal. Uređaj prestaje da greje.
  8. Kada trajanje istekne:
    - Po potrebi možete da izvršite dodatna podešavanja i ponovo pokrenete rad.
    - Kada je jelo gotovo, isključite uređaj pomoću ⏻.

## 12.5 Funkcija automatskog isključivanja

Funkcija automatskog isključivanja  za jela omogućuje opušteno pečenje i prženje.

Kada se rad završi, uređaj automatski prestaje da se zagreva.

Za optimalan rezultat pripreme, izvadite jelo iz pećnice kada se rad završi.

# 13 Favoriti

U favoritima možete da memorišete svoja podešavanja i da ih ponovo koristite.

**Napomena:** U zavisnosti od tipa uređaja / verzije softvera uređaja, prethodno morate da preuzmete ovu funkciju na uređaj. Informišite se u Home Connect aplikaciji.

## 13.1 Memorisanje favorita

Kao favorite možete da memorišete do 30 različitih režima rada.

- ▶ Kada podesite režim rada, na kraju liste za izbor pritisnite ☆ "Memorirati kao favorit".  
Za promenu naziva favorita, morate da upotrebite Home Connect aplikaciju. Kada se uređaj poveže, pratite uputstva u aplikaciji.

## 13.2 Izbor favorita

Ako ste memorisali favorite, možete da ih izaberete radi podešavanja rada.

1. U meniju pritisnite "Favoriti".

- Ili pomoću tastera ☆ direktno izaberite favorite.

2. Pritisnite željeni favorit.
3. Po potrebi možete da promenite podešavanja.
4. Pokrenite rad pomoću <sup>start</sup>stop.
- ✓ Na displeju se prikazuju vrednosti podešavanja.

### Napomena:

Vodite računa o informacijama o različitim režimima rada:

- → "Termometar za pečenje", Stranica 15

## 13.3 Promena favorita


Memorisane favorite u svakom trenutku možete da promenite, sortirate ili obrišete favorite.

1. Za sortiranje favorita ili promenu naziva, morate da upotrebite Home Connect aplikaciju. Kada se uređaj poveže, pratite uputstva u aplikaciji.
2. Za promenu vrednosti podešavanja na uređaju, u meniju pritisnite "Favoriti".
  - Ili pomoću tastera ☆ direktno izaberite favorite.
3. Pritisnite željeni favorit.
4. Na kraju liste za izbor pritisnite ⌵ "Obrada favorita".

5. Promenite vrednosti podešavanja.
6. Potvrdite izmenu.

### Brisanje favorita

1. Za brisanje favorita, pritisnite "Favoriti" u meniju.


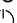
- Ili pomoću tastera ☆ direktno izaberite favorite.
2. Pritisnite željeni favorit.
  3. Na kraju liste za izbor pritisnite  "Brisanje favorita".
  4. Potvrdite brisanje.



## 14 Zaštita za decu

Osigurajte uređaj, da deca ne bi nesmotreno uključila uređaj ili promenila podešavanja.

### 14.1 Aktiviranje zaštite za decu


Zaštitu za decu možete da aktivirate kada je uređaj uključen ili isključen.

- ▶ Za aktiviranje zaštite za decu, držite pritisnuto  otprilike 4 sekunde.
- ✓ Na displeju se prikazuje napomena za potvrđivanje.
- ✓ Komandna površina je blokirana. Uređaj možete da isključite samo pomoću .

- ✓ Kada je uređaj uključen,  svetli. Kada je uređaj isključen,  ne svetli.

### 14.2 Deaktiviranje zaštite za decu

Zaštitu za decu možete deaktivirati u svakom trenutku.


1. Pritisnite bilo koje mesto na displeju.
2. Za deaktiviranje zaštite za decu:
  - Pratite uputstva na displeju tako da se grafika na prstenu potpuno ispuni.
  - Ili pritisnite  i zadržite oko 4 sekunde.
- ✓ Na displeju se prikazuje napomena za potvrđivanje.

## 15 Osnovna podešavanja

Osnovna podešavanja uređaja možete da prilagodite svojim potrebama.

### 15.1 Pregled osnovnih podešavanja

Ovde ćete naći pregled osnovnih podešavanja i fabričkih podešavanja. Osnovna podešavanja zavise od opreme vašeg uređaja.

Više informacija o pojedinačnim osnovnim podešavanjima možete pogledati na displeju koristeći  "Informacija".

| Osnovna podešavanja     | Izbor  |
|-------------------------|--|
| Jezik                   | Pogledajte izbor na uređaju.   |
| Home Connect            | Povežite rernu sa mobilnim krajnjim uređajem i upravljajte rernom daljinski.<br>→ "Home Connect", Stranica 20  |
| Vreme                   | Vreme u formatu 24 h.  |
| Displej                 | Izbor  |
| Osvetljenost            | <ul style="list-style-type: none"> <li>▪ Stepeni 1, 2, 3, 4 i 5<sup>1</sup></li> </ul>   |
| Prikaz stanja mirovanja | <ul style="list-style-type: none"> <li>▪ Uključeno, vremenski ograničeno</li> <li>▪ Uključeno (ovo podešavanje povećava potrošnju energije)</li> <li>▪ Isklj.<sup>1</sup></li> </ul> |
| Sat                     | <ul style="list-style-type: none"> <li>▪ Digitalni<sup>1</sup></li> <li>▪ Analogni</li> </ul>  |
| Podešavanje             | <ul style="list-style-type: none"> <li>▪ Podesite displej horizontalno i vertikalno.</li> </ul>  |

<sup>1</sup> Fabričko podešavanje (može da se razlikuje u zavisnosti od tipa uređaja)

| Zvuk          | Izbor  |
|---------------|--|
| Zvuk tastera  | <ul style="list-style-type: none"> <li>▪ Uklj.<sup>1</sup></li> <li>▪ Isklj.</li> </ul>  |
| Zvučni signal | <ul style="list-style-type: none"> <li>▪ Veoma kratko trajanje (jedanput)</li> <li>▪ Kratko trajanje (oko 5 sekundi)</li> <li>▪ Srednje trajanje (oko 10 sekundi)<sup>1</sup></li> <li>▪ Dugo trajanje (oko 30 sekundi)</li> </ul> |

<sup>1</sup> Fabričko podešavanje (može da se razlikuje u zavisnosti od tipa uređaja)

| Podešavanja uređaja              | Izbor  |
|----------------------------------|--|
| Vreme naknadnog rada ventilatora | <ul style="list-style-type: none"> <li>▪ Minimalno</li> <li>▪ Preporučeno<sup>1</sup></li> <li>▪ Dugo</li> <li>▪ Veoma dugo</li> </ul>   |
| Sistem za izvlačenje             | <ul style="list-style-type: none"> <li>▪ Nije nadograđeno (kod postolja i 1-strukog dela na izvlačenje)<sup>1</sup></li> <li>▪ Nadograđeno (kod 2-strukog i 3-strukog dela na izvlačenje)</li> </ul> |
| Osvetljenje                      | <ul style="list-style-type: none"> <li>▪ Tokom pripreme i kada otvorite vrata<sup>1</sup></li> <li>▪ Samo kada otvorite vrata</li> <li>▪ Uvek isklj.</li> </ul>                                      |

<sup>1</sup> Fabričko podešavanje (može da se razlikuje u zavisnosti od tipa uređaja)

| Personalizacija | Izbor   |
|-----------------|---|
| Logo marke      | <ul style="list-style-type: none"> <li>▪ Prikazati<sup>1</sup></li> <li>▪ Ne prikazati</li> </ul> |

<sup>1</sup> Fabričko podešavanje (može da se razlikuje u zavisnosti od tipa uređaja)

| Personalizacija               | Izbor  |
|-------------------------------|--|
| Režim rada nakon uključivanja | <ul style="list-style-type: none"> <li>▪ Glavni meni<sup>1</sup></li> <li>▪ Vrste grejanja</li> <li>▪ Jela</li> <li>▪ Favoriti</li> </ul>                        |
| Protoklo vreme pečenja        | <ul style="list-style-type: none"> <li>▪ Ne prikazati</li> <li>▪ Prikazati<sup>1</sup></li> </ul>  |
| Regionalna jela               | <ul style="list-style-type: none"> <li>▪ Sva<sup>1</sup></li> <li>▪ Evropska jela</li> <li>▪ Jela na engleski način</li> </ul>                                   |
| Jela                          | <ul style="list-style-type: none"> <li>▪ Sva<sup>1</sup></li> <li>▪ Bez svinjskog mesa</li> <li>▪ Samo košer</li> </ul>  |
| Zaštita za decu               | <ul style="list-style-type: none"> <li>▪ Blokiranje vrata + blokiranje tastera</li> <li>▪ Samo blokiranje tastera<sup>1</sup></li> <li>▪ Deaktivirano</li> </ul> |
| Automatsko brzo zagrevanje    | <ul style="list-style-type: none"> <li>▪ Isklj.</li> <li>▪ Uklj.<sup>1</sup></li> </ul>  |

<sup>1</sup> Fabričko podešavanje (može da se razlikuje u zavisnosti od tipa uređaja)

| Fabrička podešavanja  | Izbor   |
|-----------------------|---|
| Fabrička podešavanja  | <ul style="list-style-type: none"> <li>▪ Nazad</li> </ul> |
| Informacija           | Prikaz  |
| Informacija o uređaju | Prikaz tehničkih informacija o uređaju.                   |

## 15.2 Promena osnovnih podešavanja

1. U meniju pritisnite "Osnovna podešavanja".
2. Pritisnite željeni opseg osnovnog podešavanja.
3. Pritisnite željeno osnovno podešavanje.
4. Pritisnite željeni izbor za osnovno podešavanje.
  - ✓ Izmena se kod većine osnovnih podešavanja preuzima direktno.
5. Za promenu dodatnih osnovnih podešavanja, vratite se pomoću ⏪ i izaberite drugo podešavanje.
6. Da biste napustili osnovna podešavanja, pomoću ⏩ se vratite u meni ili isključite uređaj pomoću ⏻.
  - ✓ Promene su memorisane.

**Napomena:** Nakon nestanka struje, sve vaše promene ostaju sačuvane.

## 15.3 Podešavanje vremena

1. U meniju pritisnite "Osnovna podešavanja".
2. Pritisnite "Vreme".
3. Za podešavanje vremena, pritisnite prikaz sati ili prikaz minuta.
  - ✓ Izabrana vrednost je obeležena plavom bojom.
4. Pomoću prstena za podešavanje podesite vreme.
  - Minute odbrojavaju u koracima od 5 minuta. Za precizno podešavanje, držite pritisnut odgovarajući deo u prstenu za podešavanje otprilike 1–2 sekunde. Minute se prikazuju u tačkama. Pomoću prstena za podešavanje podesite minute.
5. Da biste napustili osnovna podešavanja, pomoću ⏩ se vratite u meni ili isključite uređaj pomoću ⏻.
  - ✓ Vreme je sačuvano.

# 16 Home Connect

Ovaj uređaj podržava povezivanje sa mrežom. Povežite svoj uređaj sa mobilnim krajnjim uređajem, da biste preko Home Connect aplikacije rukovali funkcijama, prilagođavali osnovna podešavanja ili nadgledali trenutno radno stanje.

Home Connect usluge nisu dostupne u svim zemljama. Dostupnost Home Connect funkcije zavisi od dostupnosti Home Connect usluga u vašoj zemlji. Informacije o tome naći ćete na: [www.home-connect.com](http://www.home-connect.com).

Aplikacija Home Connect će vas voditi kroz postupak prijavljivanja. Da biste izvršili podešavanja, sledite korake u Home Connect aplikaciji.

**Savet:** Takođe se pridržavajte i napomena u Home Connect aplikaciji.

### Napomene

- Obratite pažnju na napomene o bezbednosti u ovom uputstvu za upotrebu i vodite računa o tome da se one poštuju i kada uređajem upravljate putem Home Connect aplikacije.
  - "Bezbednost", Stranica 2
- Rukovanje na samom uređaju uvek ima prioritet. Tada nije moguće rukovanje putem Home Connect aplikacije.
- U umreženom stanju pripravnosti uređaju je potrebno maks. 2 W.

## 16.1 Podešavanje aplikacije Home Connect

1. Instalirajte aplikaciju Home Connect na mobilnom krajnjem uređaju.
2. Pokrenite aplikaciju Home Connect i podesite pristup za Home Connect.
  - Aplikacija Home Connect će vas voditi kroz postupak prijavljivanja.

## 16.2 Podešavanje aplikacije Home Connect

### Zahtevi

- Uređaj je povezan sa strujnom mrežom i uključen.
  - Imate mobilni krajnji uređaj sa aktuelnom verzijom operativnog sistema iOS ili Android, npr. pametni telefon.
  - Aplikacija Home Connect je podešena na mobilnom krajnjem uređaju.
  - Uređaj je u dometu kućne WLAN mreže (Wi-Fi) na mestu na kom je postavljen.
  - Mobilni krajnji uređaj i uređaj su u dometu WLAN signala kućne mreže.
1. Otvorite Home Connect aplikaciju i skenirajte sledeći QR kôd.



2. Pratite uputstva u aplikaciji Home Connect.

## 16.3 Podešavanja za Home Connect

U osnovnim podešavanjima uređaja možete da prilagodite podešavanja za Home Connect, kao i podešavanja mreže. Koja podešavanja će se prikazivati na displeju zavisi od toga da li je Home Connect funkcija podešena i da li je uređaj povezan sa kućnom mrežom.

| Osnovno podešavanje           | Moguća podešavanja  | Objašnjenje   |
|-------------------------------|---|---|
| Home Connect pomoćni sistem   | Pokretanje pomoćnog sistema<br>Prekidanje veze                                  | Pomoću Home Connect pomoćnog sistema možete da povežete uređaj sa aplikacijom Home Connect.<br><b>Napomena:</b> Kada Home Connect pomoćni sistem koristite prvi put, na raspolaganju je podešavanje "Pokretanje pomoćnog sistema".  |
| WiFi                          | Uklj.<br>Isklj.   | Pomoću WiFi funkcije možete da isključite povezivanje uređaja na mrežu. Kada se jednom uspešno povežete, možete da deaktivirate WiFi, a da ne izgubite detaljne podatke. Kada ponovo aktivirate WiFi, uređaj se automatski povezuje.<br><b>Napomena:</b> U umreženom stanju pripravnosti, uređaju je potrebno maksimalno 2 W.   |
| Status daljinskog upravljanja | Monitoring<br>Manuelno daljinsko pokretanje<br>Permanentno daljinsko pokretanje | Tokom monitoringa, u aplikaciji možete da prikazete samo radno stanje uređaja.<br>Kod manuelnog daljinskog pokretanja, svaki put morate prvo da aktivirate daljinsko pokretanje da biste mogli pokrenuti uređaj putem aplikacije. Vrata uređaja možete da otvorite u roku od 15 minuta nakon aktiviranja daljinskog pokretanja. Daljinsko pokretanje se time ne deaktivira. Po isteku 15 minuta, otvaranjem vrata uređaja se deaktivira manuelno daljinsko pokretanje.<br>Kod permanentnog daljinskog pokretanja, u svakom trenutku možete daljinski da pokrenete uređaj i rukujete njime. Ako uređajem često rukujete daljinski, predlažemo da daljinsko pokretanje podesite na permanentno. |

## 16.4 Rukovanje uređajem sa Home Connect aplikacijom

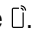
Pomoću Home Connect aplikacije možete daljinski da podesite uređaj i rukujete njime.

### **⚠ UPOZORENJE – Opasnost od požara!**

Ako se u pećnici ostave zapaljivi predmeti, oni mogu da se zapale.

- ▶ Nikada ne ostavljajte zapaljive predmete u pećnici.
- ▶ Ako se pojavi dim, isključite uređaj ili izvucite utikač iz utičnice i ostavite vrata zatvorena kako biste ugušili eventualni plamen.

### Zahtevi

- Uređaj je uključen.
  - Uređaj je povezan sa kućnom mrežom i Home Connect aplikacijom.
  - Radi podešavanja uređaja pomoću aplikacije, u osnovnom podešavanju Status daljinskog upravljanja mora da bude aktivirano manuelni ili permanentni daljinski start.
1. Za aktiviranje daljinskog starta, pritisnite .
  2. Izvršite podešavanje u Home Connect aplikaciji i pošaljite ga uređaju.

### Napomene

- Kada na uređaju pokrenete režim rada rerne, daljinsko pokretanje se automatski aktivira. Podešavanja možete da promenite preko Home Connect aplikacije ili pokrenite novi program.

- Vrata uređaja možete da otvorite u roku od 15 minuta nakon aktiviranja daljinskog pokretanja. Daljinsko pokretanje se time ne deaktivira. Po isteku 15 minuta, otvaranjem vrata uređaja se deaktivira manuelno daljinsko pokretanje.

## 16.5 Ažuriranje softvera

Pomoću funkcije ažuriranja softvera ažuriraće se softver vašeg uređaja, na primer radi optimizacije, otklanjanja problema, za bezbednosne ispravke kao i za dodatne funkcije i usluge.

Preduslov je da ste registrovani korisnik aplikacije Home Connect, da ste instalirali aplikaciju na svom mobilnom krajnjem uređaju i da ste se povezali sa Home Connect serverom.

Ako je na raspolaganju ažuriranje softvera, dobićete obaveštenje putem aplikacije Home Connect, a onda putem aplikacije možete pokrenuti ažuriranje softvera. Ako ste povezani sa kućnom WLAN mrežom (WiFi), nakon uspešnog preuzimanja, instalaciju možete da pokrenete putem aplikacije Home Connect. Nakon uspešne instalacije, dobijaćete informacije preko aplikacije Home Connect.

### Napomene

- Ažuriranje softvera se sastoji iz dva koraka.
  - Prvi korak je preuzimanje.
  - Drugi korak je instalacija na uređaju.
- Za vreme preuzimanja možete i dalje da koristite uređaj. U zavisnosti od ličnih podešavanja u aplikaciji, ažuriranje softvera se može preuzeti i automatski.
- Instalacija traje nekoliko minuta. Tokom instalacije ne možete da koristite uređaj.
- U slučaju bezbednosnih ispravki preporučuje se da instalaciju izvršite što je pre moguće.

## 16.6 Daljinska dijagnostika

Pomoću daljinske dijagnostike korisnički servis može da pristupi vašem uređaju ukoliko se sa odgovorajućom željom obratite korisničkom servisu, vaš uređaj je povezan sa Home Connect serverom i daljinska dijagnostika je dostupna u zemlji u kojoj koristite uređaj.

**Savet:** Ostale informacije kao i napomene o dostupnosti daljinske dijagnostike u vašoj zemlji nalaze se u Service/Support delu lokalne veb-stranice: [www.home-connect.com](http://www.home-connect.com).

## 16.7 Zaštita ličnih podataka

Obratite pažnju na napomene o zaštiti podataka.

Prilikom prvog povezivanja uređaja sa kućnom mrežom koja je povezana na internet, uređaj serveru Home Connect šalje sledeće kategorije podataka (prva registracija):

- Jedinstvena oznaka uređaja (koja se sastoji od ključa uređaja i MAC adrese povezanog Wi-Fi komunikacionog modula).
- Sigurnosni sertifikat Wi-Fi komunikacionog modula (za osiguravanje informacija o vezi).
- Aktuelna verzija softvera i hardvera vašeg kućnog uređaja.
- Status eventualnog prethodnog resetovanja na fabrička podešavanja.

Ova prva registracija priprema korišćenje funkcija Home Connect i potrebna je u trenutku kada prvi put želite da koristite funkcije Home Connect.

**Napomena:** Imajte na umu da se Home Connect funkcionalnosti mogu upotrebljavati samo u kombinaciji sa Home Connect aplikacijom. Informacije o zaštiti podataka mogu da se pogledaju u aplikaciji Home Connect.

---

# 17 Čišćenje i održavanje

Da bi vaš uređaj dugo ostao funkcionalan, pažljivo ga čistite i održavajte.

## 17.1 Sredstvo za čišćenje

Da se različite površine na uređaju ne bi oštetile, nemojte koristiti neodgovarajuće sredstvo za čišćenje.

### **⚠ UPOZORENJE – Opasnost od strujnog udara!**

Vlaga koja je prodrla unutra može da prouzrokuje strujni udar.

- ▶ Za čišćenje uređaja nemojte da koristite čistač na paru ili čistač pod visokim pritiskom.

### **PAŽNJA!**

Neodgovarajuća sredstva za čišćenje oštećuju površine uređaja.

- ▶ Nemojte da upotrebljavate jaka ili abrazivna sredstva za čišćenje.

- ▶ Nemojte da koristite jaka sredstva za čišćenje koja sadrže alkohol.
- ▶ Nemojte da koristite tvrde abrazivne jastučice ili sunderu za ribanje.
- ▶ Nemojte koristiti posebno sredstvo za toplo čišćenje.

Sredstvo za čišćenje rerne dok je pećnica topla oštećuje emajl.

- ▶ Nikada ne upotrebljavajte sredstvo za čišćenje rerne dok je pećnica topla.
- ▶ Pre sledećeg zagrevanja, potpuno uklonite ostatke iz pećnice i vrata uređaja.

Kada pomešate različita sredstva za čišćenje, može da dođe do međusobne hemijske reakcije.

- ▶ Nemojte mešati sredstva za čišćenje.
- ▶ Potpuno uklonite ostatke sredstava za čišćenje.

So koja se nalazi u novom sunderu može da ošteti površine.

- ▶ Nove sunderaste krpe temeljno isperite pre upotrebe.

## Odgovarajuća sredstva za čišćenje

Koristite samo preporučena sredstva za čišćenje za različite površine na uređaju.

Pridržavajte se uputstva za čišćenje uređaja.

→ "Čišćenje uređaja", Stranica 24

**Prednja strana uređaja**

| <b>Površina</b>                | <b>Odgovarajuća sredstva za čišćenje</b>  | <b>Napomene</b>  |
|--------------------------------|---|--|
| Nerđajući čelik                | <ul style="list-style-type: none"> <li>▪ Vruća sapunica</li> <li>▪ Specijalna sredstva za negu nerđajućeg čelika za tople površine</li> </ul> | Da biste izbegli koroziju, odmah uklonite fleke od kamenca, masti, skroba i proteina sa površina od nerđajućeg čelika. Sredstvo za negu nerđajućeg čelika nanosite mekom krpom u tankom sloju.   |
| Plastika ili lakirane površine | <ul style="list-style-type: none"> <li>▪ Vruća sapunica</li> </ul>  | Nemojte koristiti sredstvo za čišćenje stakla ili strugač za staklo. Da biste izbegli stvaranje fleka koje više ne mogu da se uklone, sredstvo za uklanjanje kamenca odmah uklonite sa površine. |
| Staklo                         | <ul style="list-style-type: none"> <li>▪ Vruća sapunica</li> </ul>  | Nemojte koristiti sredstvo za čišćenje stakla ili strugač za staklo.   |

**Vrata uređaja**

| <b>Oblast</b>                               | <b>Odgovarajuća sredstva za čišćenje</b>   | <b>Napomene</b>  |
|---|--|--|
| Stakla na vratima                           | <ul style="list-style-type: none"> <li>▪ Vruća sapunica</li> <li>▪ Sredstvo za čišćenje rerne</li> </ul> | Nemojte da koristite strugače za staklene površine ili žicu od nerđajućeg čelika.<br><b>Savet:</b> Za temeljno čišćenje demontirajte staklo na vratima uređaja. → "Vrata uređaja", Stranica 26 |
| Unutrašnji okvir vrata od nerđajućeg čelika | <ul style="list-style-type: none"> <li>▪ Sredstvo za čišćenje nerđajućeg čelika</li> </ul>               | Promene boje se mogu ukloniti sredstvom za čišćenje nerđajućeg čelika. Nemojte koristiti sredstvo za negu nerđajućeg čelika.   |
| Ručka                                       | <ul style="list-style-type: none"> <li>▪ Vruća sapunica</li> </ul>                                       | Da biste izbegli stvaranje fleka koje više ne mogu da se uklone, sredstvo za uklanjanje kamenca odmah uklonite sa površine.  |
| Zaptivka na vratima                         | <ul style="list-style-type: none"> <li>▪ Vruća sapunica</li> </ul>                                       | Nemojte da uklanjate niti da ribate zaptivku.  |

**Pećnica**

| <b>Oblast</b>         | <b>Odgovarajuća sredstva za čišćenje</b>   | <b>Napomene</b>   |
|-----------------------|--|---|
| Emajlirane površine   | <ul style="list-style-type: none"> <li>▪ Vruća sapunica</li> <li>▪ Voda sa sirćetom</li> <li>▪ Sredstvo za čišćenje rerne</li> </ul> | Kod velike nečistoće natopite površinu i koristite četku ili žicu od nerđajućeg čelika.<br>Za sušenje pećnice nakon čišćenja, ostavite otvorena vrata uređaja.<br><b>Napomene</b> <ul style="list-style-type: none"> <li>▪ Najbolje je da koristite funkciju čišćenja. → "Funkcija čišćenja 'Pirolitičko samočišćenje'", Stranica 24</li> <li>▪ Emajl zagoreva na veoma visokim temperaturama, što rezultira malim razlikama u boji. To ne utiče na funkcionalnost uređaja.</li> <li>▪ Ivce tanjih plehova se ne mogu u potpunosti emajlirati i mogu biti grube. To ne utiče na zaštitu od korozije.</li> <li>▪ Ostaci namirnica formiraju beli sloj na emajliranim površinama. Taj sloj nije štetan po zdravlje. To ne utiče na funkcionalnost uređaja. Sloj možete ukloniti limunskom kiselinom.</li> </ul> |
| Postolja              | <ul style="list-style-type: none"> <li>▪ Vruća sapunica</li> </ul>   | Kod velike nečistoće natopite površinu i koristite četku ili žicu od nerđajućeg čelika.<br><b>Napomena:</b> Za temeljno čišćenje skinite postolja. → "Postolja", Stranica 29  |
| Sistem za izvlačenje  | <ul style="list-style-type: none"> <li>▪ Vruća sapunica</li> </ul>   | U slučaju velike nečistoće koristite četku. Da se mast za podmazivanje na šinama za izvlačenje ne bi skinula, čistite ih dok su ugrane. Nemojte da perete u mašini za pranje sudova.<br><b>Napomena:</b> Za temeljno čišćenje skinite sistem za izvlačenje. → "Postolja", Stranica 29   |
| Dodatni pribor        | <ul style="list-style-type: none"> <li>▪ Vruća sapunica</li> <li>▪ Sredstvo za čišćenje rerne</li> </ul>                             | Kod velike nečistoće natopite površinu i koristite četku ili žicu od nerđajućeg čelika. Emajlirani pribor se može prati u mašini za pranje sudova.  |
| Termometar za pečenje | <ul style="list-style-type: none"> <li>▪ Vruća sapunica</li> </ul>   | U slučaju velike nečistoće koristite četku. Nemojte da perete u mašini za pranje sudova.  |

## 17.2 Čišćenje uređaja

Da biste izbegli oštećenja uređaja, čistite ga samo na propisani način i sa odgovarajućim sredstvima za čišćenje.

### **⚠ UPOZORENJE – Opasnost od opekotina!**

Uređaj i delovi koje možete da dodirnete se tokom rada zagrevaju.

- ▶ Budite pažljivi i ne dodirujte grejne elemente.
- ▶ Udaljite malu decu mlađu od 8 godina.

### **⚠ UPOZORENJE – Opasnost od požara!**

Slobodni ostaci jela, masnoća i sokovi od pečenja mogu da se zapale.


- ▶ Pre upotrebe uklonite krupnu prljavštinu iz pećnice, sa grejnih elemenata i pribora.

**Zahtev:** Pridržavajte se napomena o sredstvima za čišćenje.

→ "Sredstvo za čišćenje", Stranica 22

1. Uređaj čistite vrućom sapunicom i krpom za posuđe.
  - Na nekim površinama možete da koristite alternativno sredstvo za čišćenje.  
→ "Odgovarajuća sredstva za čišćenje", Stranica 22
2. Osušite mekom krpom.

## 18 Funkcija čišćenja "Pirolitičko samočišćenje"

Pomoću funkcije čišćenja "Pirolitičko samočišćenje"  pećnica se čisti gotovo samostalno.

Pećnicu čistite pomoću funkcije čišćenja na svaka 2 do 3 meseca. Po potrebi možete da koristite funkciju čišćenja i češće.

Funkciji čišćenja je potrebno otprilike 3,9 - 4,8 kWh.

### 18.1 Priprema uređaja za funkciju čišćenja

Da biste dobili dobar rezultat čišćenja i izbegli oštećenja, temeljno pripremite uređaj.

#### **⚠ UPOZORENJE – Opasnost od požara!**

Zapaljivi predmeti koji se nalaze u pećnici se mogu zapaliti.

- ▶ Zapaljive predmete nikada ne držite u pećnici.
- ▶ Ukoliko iz uređaja izlazi dim, isključite uređaj ili izvučite osigurač i držite vrata zatvorena da bi se ugušio eventualni plamen.

Ostaci hrane, masnoća i saft od pečenja mogu da se zapale tokom funkcije čišćenja.

- ▶ Pre svakog pokretanja funkcije čišćenja, uklonite prljavštinu iz pećnice.
- ▶ Nikada nemojte zajedno čistiti i pribor.

Tokom funkcije čišćenja uređaj spolja postaje veoma vreo.

- ▶ Na dršku vrata nikada nemojte da kačite zapaljive predmete, kao npr. krpe za posuđe.
- ▶ Držite slobodnu prednju stranu uređaja.
- ▶ Udaljite decu.

Ukoliko je zaptivka vrata oštećena, u predelu vrata se gubi velika količina toplote.

- ▶ Nemojte da ribate niti da uklanjate zaptivku.
- ▶ Nikad ne puštajte u rad uređaj sa oštećenom zaptivkom ili bez zaptivke.

1. Izvadite pribor i posuđe iz pećnice. Zajedno možete da čistite i postolja sa delovima za izvlačenje.
2. Uklonite krupnu prljavštinu iz pećnice i sa postolja.
3. Očistite vrata uređaja i ivice pećnice u oblasti zaptivki vrata sapunicom i mekom krpom. Nemojte da skidate niti da ribate zaptivku vrata. Uklonite veliku prljavštinu sa unutrašnjeg stakla vrata pomoću sredstva za čišćenje rerne.
4. Izvadite predmete iz pećnice. Pećnica mora biti prazna izuzev postolja.

### 18.2 Podešavanje funkcije čišćenja

Provetravajte kuhinju dok je funkcija čišćenja u toku.

#### **⚠ UPOZORENJE – Opasnost od ugrožavanja zdravlja!**

Funkcija čišćenja zagreva pećnicu na izuzetno visoku temperaturu, kako bi ostaci od prženja, roštilja i pečenja sagoreli. Tada nastaje para, koja može izazvati nadražaj sluznice.

- ▶ Tokom funkcije čišćenja dovoljno provetravajte kuhinju.
- ▶ Ne zadržavajte se duže u prostoriji.
- ▶ Udaljite decu i kućne ljubimce.

#### **⚠ UPOZORENJE – Opasnost od opekotina!**

Tokom funkcije čišćenja pećnica postaje veoma vrela.


- ▶ Nikada ne otvarajte vrata uređaja.
- ▶ Ostavite uređaj da se ohladi.
- ▶ Udaljite decu.

**⚠** Tokom funkcije čišćenja uređaj spolja postaje veoma vreo.

- ▶ Nikada nemojte da dodirujete vrata uređaja.
- ▶ Ostavite uređaj da se ohladi.
- ▶ Udaljite decu.

**Napomena:** Lampica za rernu ne svetli za vreme funkcije čišćenja.

**Zahtev:** → "Priprema uređaja za funkciju čišćenja", Stranica 24.

1. U meniju pritisnite "Čišćenje".
2. Pritisnite  "Pirolitičko samočišćenje".
3. Pritisnite "Stepen" i podesite stepen za čišćenje pomoću prstena za podešavanje.

| Stepen za čišćenje | Stepen čišćenja | Trajanje u satima |
|--------------------|-----------------|-------------------|
| 1                  | Lako            | Oko 2:15          |
| 2                  | Jako            | Oko 2:30          |

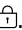

Trajanje se ne može promeniti.

Možete da pomerite vreme kada će se završiti režim rada.

→ "Podešavanje završetka", Stranica 14

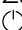
4. Za potvrdu podešenog stepena za čišćenje, pritisnite ✓ na displeju.




5. Pritisnite start  
stop.
- ✓ Na displeju se prikazuje napomena sa neophodnim pripremanjima za funkciju čišćenja.
6. Potvrdite preporuku.
- ✓ Funkcija čišćenja otpočinje i trajanje teče.
- ✓ Radi vaše sigurnosti, od određene temperature u pećnici se blokiraju vrata uređaja. Na displeju se prikazuje .
- ✓ Kada je funkcija čišćenja završena, čuje se signal. Na displeju se prikazuje napomena da se rad završio.
7. Isključite uređaj sa .
8. → "Priprema uređaja za rad nakon funkcije čišćenja", Stranica 25.

### Prekid funkcije čišćenja

Nakon starta, funkciju čišćenja više ne možete zaustaviti ili menjati.

- ▶ Za prekid funkcije čišćenja, isključite uređaj pomoću .

## 19 Podrška čišćenju

Podrška čišćenju  je brza privremena alternativa čišćenju pećnice. Podrška čišćenju omekšava nečistoću pomoću isparavanja sapunice. Nakon toga se prljavštine lakše mogu ukloniti.

### 19.1 Podešavanje podrške čišćenju


#### UPOZORENJE – Opasnost od opekotina!

Od vode u vreloj pećnici može nastati vrela vodena para.

- ▶ Nikada ne sipajte vodu u vruću pećnicu.

**Napomena:** Lampica za rernu ne svetli za vreme podrške čišćenju.


**Zahtev:** Pećnica je potpuno hladna.

1. Izvadite pribor iz pećnice.
2. **PAŽNJA!**  
Destilovana voda u pećnici izaziva koroziju.
  - ▶ Nemojte koristiti destilovanu vodu.
 Pomešajte 0,4 litara vode sa jednom kapi sredstva za pranje posuđa i prelijte dno pećnice po sredini.
3. U meniju pritisnite "Čišćenje".
4. Pritisnite  "Podrška čišćenju".  
Trajanje se ne može promeniti.
5. Pritisnite start  
stop.
- ✓ Na displeju se prikazuje napomena sa neophodnim pripremanjima za podršku čišćenju.
6. Potvrdite preporuku.
- ✓ Podrška čišćenju otpočinje rad i trajanje teče.

### 18.3 Priprema uređaja za rad nakon funkcije čišćenja

1. Sačekajte da se uređaj ohladi.
2. Preostali pepeo u pećnici, na postoljima i predelu vrata uređaja obrišite vlažnom krpom.
3. Delove za izvlačenje više puta izvucite i ubacite. Tokom funkcije čišćenja mogu nastati promene boje na delovima za izvlačenje. Ove promene boje ne ograničavaju funkciju uređaja.
4. Bele slojeve uklonite limunskom kiselinom.  
**Napomena:** Beli slojevi na emajliranim površinama mogu da nastanu zbog tvrdokornih prljavština. Ovi ostaci namirnica nisu štetni. Slojevi ne ograničavaju funkciju uređaja.

**Napomena:** Okvir na unutrašnjoj strani vrata uređaja ili drugi delovi od inoksa na vratima uređaja tokom funkcije čišćenja menjaju boju. Ove promene boje ne ograničavaju funkciju uređaja. Promene boje možete ukloniti sredstvom za čišćenje inoksa.

- ✓ Kada se podrška čišćenju završi, oglašava se zvučni signal. Na displeju se prikazuje napomena da se rad završio.
- 7. Isključite uređaj sa .
- 8. → "Čišćenje pećnice nakon podrške čišćenju", Stranica 25.

### 19.2 Čišćenje pećnice nakon podrške čišćenju

#### PAŽNJA!

Vlažnost koja duže vreme ostaje u pećnici dovodi do korozije.

- ▶ Nakon podrške čišćenju obrišite pećnicu i sačekajte da se potpuno osuši.
1. Sačekajte da se uređaj ohladi.
  2. Preostalu vodu u pećnici obrišite sunderom koji dobro upija.
  3. Ravne emajlirane površine pećnice očistite krpom za posuđe ili mekom četkom. Tvrdokorne ostatke uklonite spiralom za ribanje od inoksa.
  4. Fleke od kamenca uklonite krpom natopljenom sirćetom i obrišite površinu čistom vodom.
  5. Pećnicu osušite mekom krpom.
  6. Za potpuno sušenje pećnice, ostavite vrata uređaja otprilike 1 sat otvorena ili upotrebite funkciju sušenja.  
→ "Podešavanje sušenja", Stranica 26

## 20 Sušenje

Za sprečavanje preostale vlage, osušite pećnicu nakon podrške čišćenju.

#### PAŽNJA!

Voda na dnu pećnice tokom rada uređaja na temperaturi preko 120 °C izaziva oštećenja emajla.

- ▶ Nemojte započinjati režim rada, ako na dnu pećnice ima vode.
- ▶ Obrišite vodu sa dna pećnice pre rada.



## 20.1 Sušenje pećnice

Možete sačekati da se pećnica osuši ili upotrebite funkciju Sušenje.

1. Sačekajte da se uređaj ohladi.
2. Uklonite prljavštinu iz pećnice.
3. Očistite vodu iz pećnice.
4. Osušite pećnicu.
  - Za sušenje pećnice, ostavite vrata uređaja 1 sat otvorena.
  - Za korišćenje funkcije Sušenje, podesite "Funkcija sušenja".  
→ "Podešavanje sušenja", Stranica 26

## Podešavanje sušenja

**Zahtev:** → "Sušenje pećnice", Stranica 26

1. U meniju pritisnite "Čišćenje".
2. Pritisnite  "Funkcija sušenja".  
Trajanje se ne može promeniti.
3. Pritisnite <sup>start</sup><sub>stop</sub>.
  - ✓ Na displeju se prikazuje napomena sa neophodnim pripremama za sušenje.
4. Potvrdite preporuku.
  - ✓ Sušenje otpočinje rad i trajanje teče.
  - ✓ Kada se sušenje završi, oglašava se signal. Na displeju se prikazuje napomena da se rad završio.
5. Isključite uređaj sa .
6. Za potpuno sušenje pećnice, ostavite vrata uređaja 1 do 2 minuta otvorena.

# 21 Vrata uređaja

Za temeljno čišćenje vrata uređaja, možete da ih demontirate.

### Napomena:

Ostale informacije:

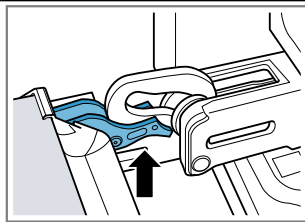


## 21.1 Otkaçivanje vrata uređaja

**Napomena:** Ručke na vratima se razlikuju u zavisnosti od tipa uređaja.

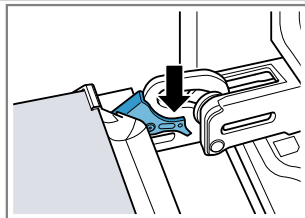
1. Vrata uređaja otvorite do kraja  
→ "Demontaža stakala na vratima", Stranica 27.
2. Otklopite ručicu za blokadu na levoj i desnoj šarki.

Ručica za blokadu je otklopljena



Šarka je osigurana i ne može da škljocne.

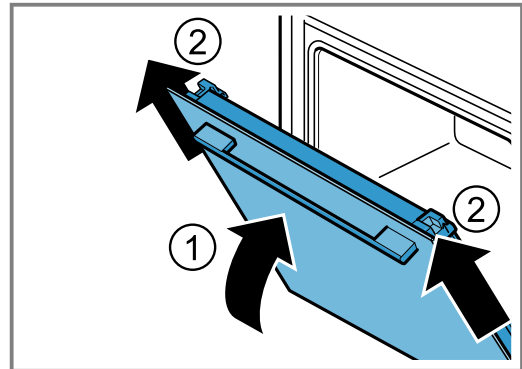
Ručica za blokadu je sklopljena



Vrata uređaja su osigurana i ne mogu da se otkaçe.

- ✓ Ručice za blokadu su otklopljene. Šarke su osigurane i ne mogu da škljocnu.

3. Vrata uređaja zatvorite do graničnika ①. Sa obe ruke čvrsto obuhvatite vrata uređaja sa leve i desne strane i izvucite ih nagore ②.

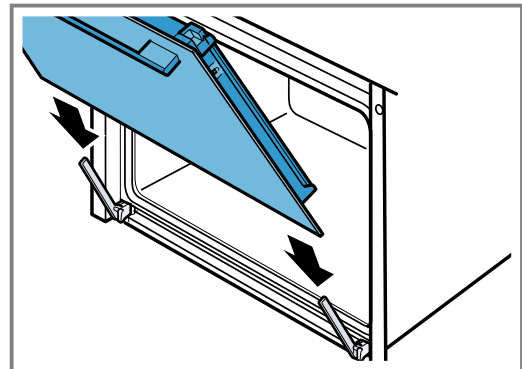


4. Pažljivo postavite vrata uređaja na ravnu površinu.

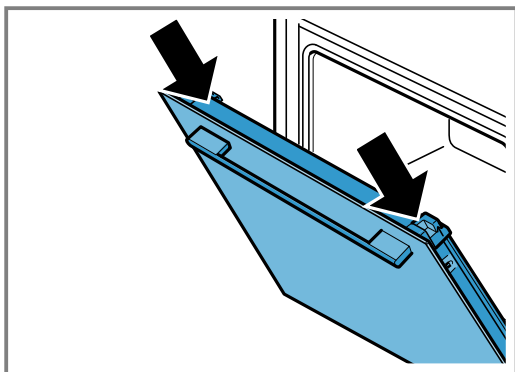
## 21.2 Kačenje vrata uređaja

### 1. Napomena:

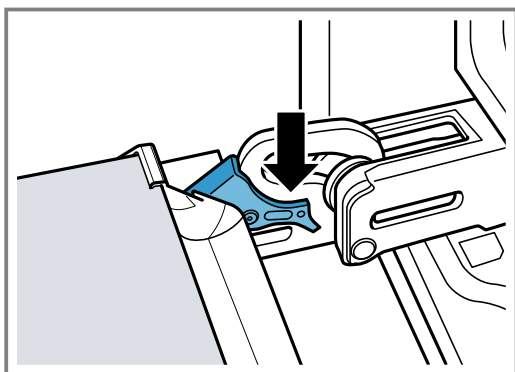
Vodite računa da vrata uređaja bez otpora postavite na šarke.



2. Sa obe ruke gurnite vrata uređaja do kraja.



3. Vrata uređaja otvorite do kraja.  
4. Zaklopite ručice za blokadu na levoj i desnoj šarki.



- ✓ Ručice za blokadu su sklopljene. Vrata uređaja su osigurana i ne mogu da se otkače.  
5. Zatvorite vrata uređaja.

### 21.3 Demontaža stakala na vratima

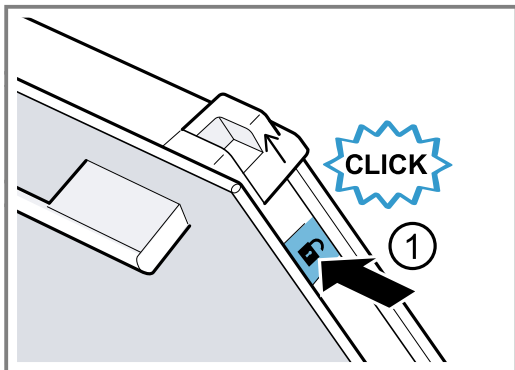
#### **⚠ UPOZORENJE – Opasnost od povrede!**

Šarke vrata uređaja se prilikom otvaranja i zatvaranja vrata pomeraju, zbog čega se možete prignječiti.

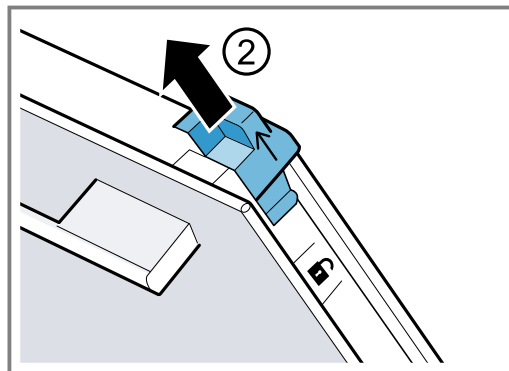
► Ne hvatajte za predeo šarki.  
Komponente unutar vrata uređaja mogu da imaju oštre ivice.

► Nosite zaštitne rukavice.

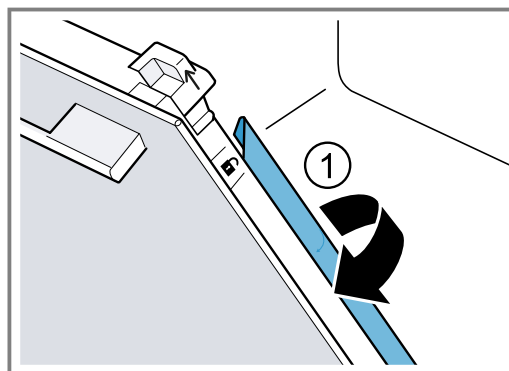
1. Vrata uređaja otvorite do kraja.
  2. Otklopite ručicu za blokadu na levoj i desnoj šarki.
- ✓ Ručice za blokadu su otklopljene. Šarke su osigurane i ne mogu da škljocnu.
3. Vrata uređaja zatvorite do graničnika.
  4. Pritisnite levu i desnu dodirnu površinu ① dok se ne čuje kliktanje.



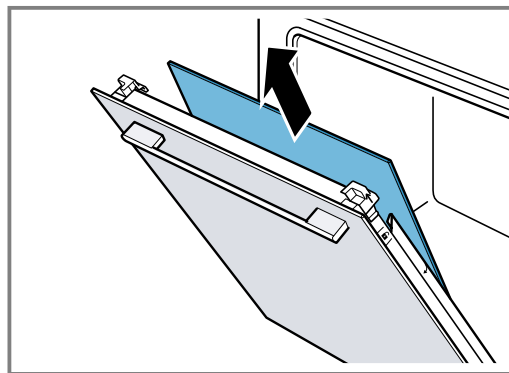
5. Dve klizne kapice pomerite u smeru strelice nagore ②.



6. Izvucite unutrašnje staklo ukoso nagore i pažljivo ga spustite na ravnu površinu.  
7. Levu i desnu metalnu lajsnu otklopite u smeru strelice ①.



8. Izvucite prvo i drugo međustaklo ukoso nagore i pažljivo ga spustite na ravnu površinu.



9. **⚠ UPOZORENJE – Opasnost od povrede!**  
Ogrebano staklo na vratima uređaja može da pukne.

► Za vrata uređaja nemojte koristiti abrazivna sredstva za čišćenje ili oštre metalne strugače za čišćenje staklenih površina, jer biste tako mogli oštetiti površinu.

Očistite demontirana stakla na vratima sa obe strane pomoću sredstva za čišćenje stakla i mekom krpom.

10. Očistite vrata uređaja.  
→ "Odgovarajuća sredstva za čišćenje", Stranica 22

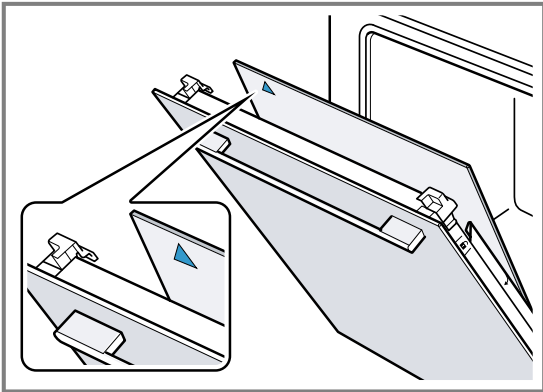
**11. Napomena:** Okvir na unutrašnjoj strani vrata uređaja ili drugi delovi od inoksa na vratima uređaja tokom funkcije čišćenja menjaju boju. Ove promene boje ne ograničavaju funkciju uređaja. Promene boje možete ukloniti sredstvom za čišćenje inoksa.

Stakla na vratima osušite i ponovo ih ugradite.  
→ "Montaža stakala na vratima", Stranica 28

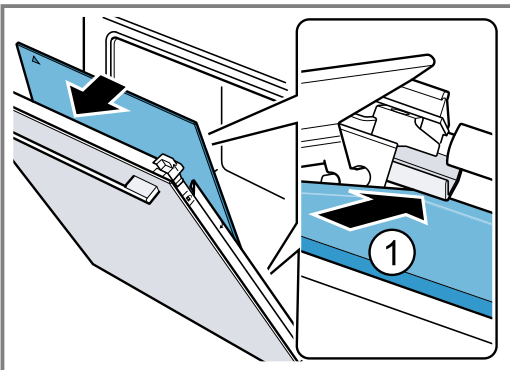
## 21.4 Montaža stakala na vratima

### Napomena:

Za međustakla vodite računa da se strelica nalazi levo gore.

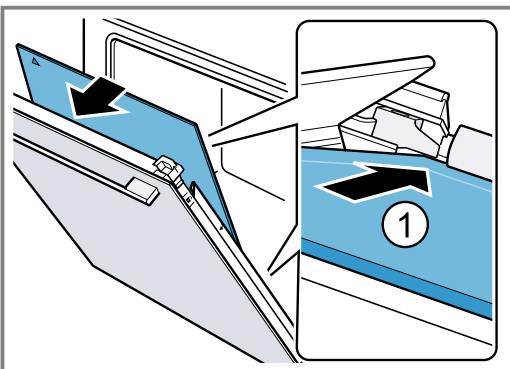


1. Prvo međustaklo ugradite u donji držač ① i podesite ga gore.

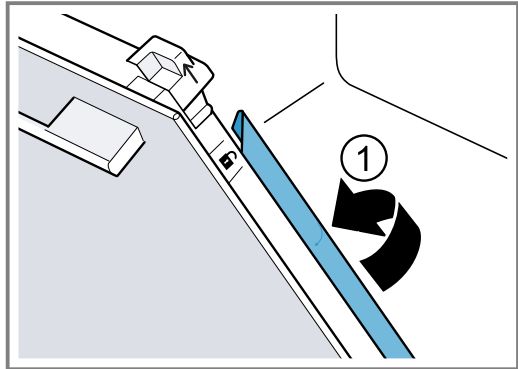


2. **Napomena:** Međustaklo se pozicionira automatski okretanjem odstojnog držača.

Drugo međustaklo ugradite u srednji držač ① i podesite ga gore.

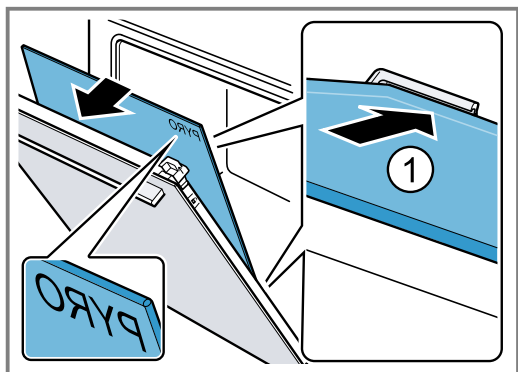


3. Metalnu lajsnu levo i desno sasvim zaklopite ①.

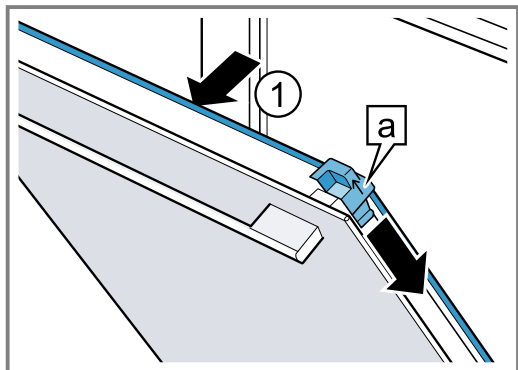


4. **Napomena:** Natpis „Pyro“ mora da bude gore i čitak, kao što je prikazano na slici.

Unutrašnje staklo ugradite dole u držač ① i podesite ga gore.

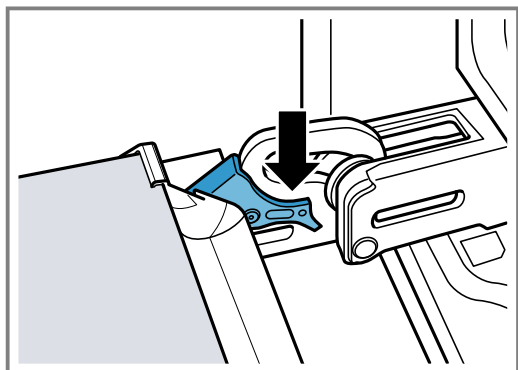


5. Unutrašnje staklo pritisnite sa gornje strane ①. Klizne kapice pritisnite u smeru strelice nadole [a].



6. Vrata uređaja otvorite do kraja.

7. Zaklopite ručice za blokadu na levoj i desnoj šarki.



8. Zatvorite vrata uređaja.

**Napomena:** Pećnicu koristite tek ako ste pravilno ugradili staklo na vratima.

## 22 Postolja

Da biste temeljno očistili postolja i pećnicu, ili da biste zamenili postolja, možete da otkáčite postolja.

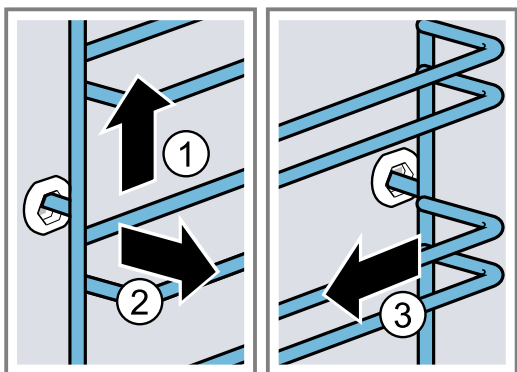
### 22.1 Otkáčivanje postolja

#### **⚠ UPOZORENJE – Opasnost od opekotina!**

Okviri postaju jako vrući

- ▶ Nikada nemojte dirati vruće okvire.
- ▶ Uvek ostavite uređaj da se ohladi.
- ▶ Udaljite decu.

1. Lagano podignite postolje napred ① i otkáčite ga ②.
2. Izvucite postolje unapred ③ i izvadite ga.



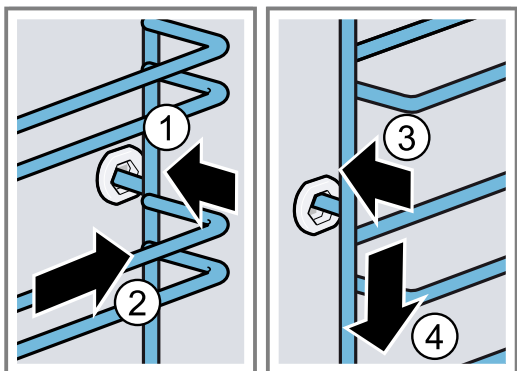
3. Očistite postolje.  
→ "Sredstvo za čišćenje", Stranica 22

### 22.2 Kačenje postolja

#### **Napomene**

- Postolja prolaze samo desno ili levo.
- Kod oba okvira vodite računa o tome, da savijene šipke budu napred.

1. Postolje gurajte po sredini u držač ①, dok ne nalegne na zid pećnice, i pritisnite ka nazad ②.
2. Zatim gurajte postolje u prednji držač ③, dok ne nalegne na zid pećnice, i pritisnite nadole ④.



### 22.3 Otkáčivanje šine za izvlačenje

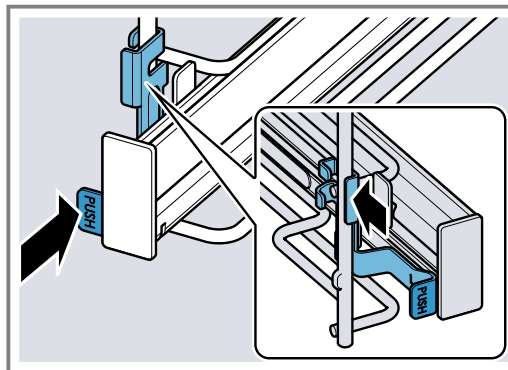
#### **⚠ UPOZORENJE – Opasnost od opekotina!**

Okviri postaju jako vrući

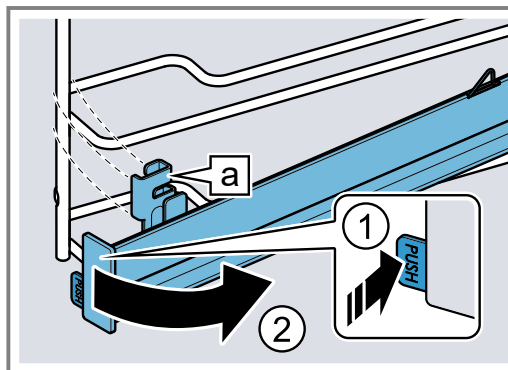
- ▶ Nikada nemojte dirati vruće okvire.
- ▶ Uvek ostavite uređaj da se ohladi.
- ▶ Udaljite decu.

#### **Napomene**

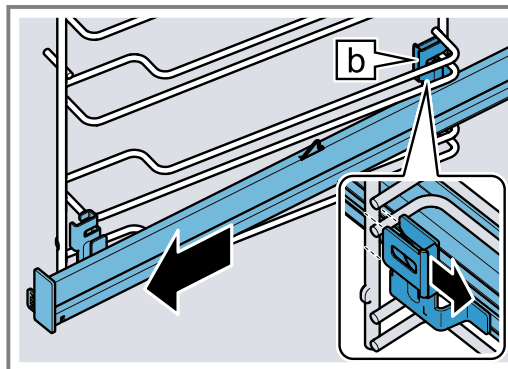
- U zavisnosti od tipa uređaja, kod uređaja sa postoljima i šinama za izvlačenje morate da prilagodite osnovna podešavanja za teleskopske delove na izvlačenje.  
→ "Osnovna podešavanja", Stranica 19
  - Šine za izvlačenje možete po potrebi montirati na svakom nivou.
  - Po potrebi možete sve nivoe opremiti šinama za izvlačenje.
1. Bočno od šine pritisnite **PUSH** i gurnite šinu unazad.



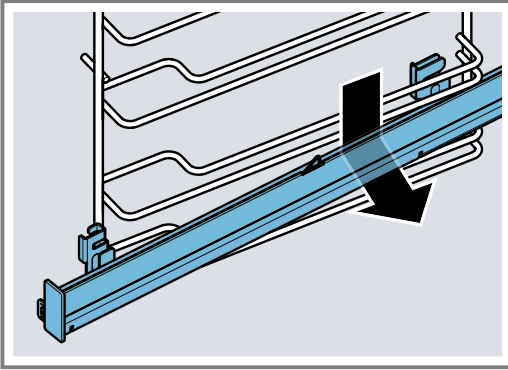
2. Držite pritisnuto **PUSH** ① i zakrenite šinu ka spolja ②, tako da se prednji držač a otkáci.



3. Šinu izvucite ka napred.



4. Uklonite šinu za izvlačenje.



5. Očistite šinu za izvlačenje.  
→ "Sredstvo za čišćenje", Stranica 22

**Napomena:**

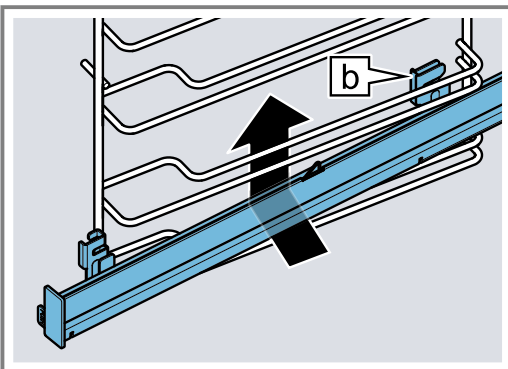
Ostale informacije:



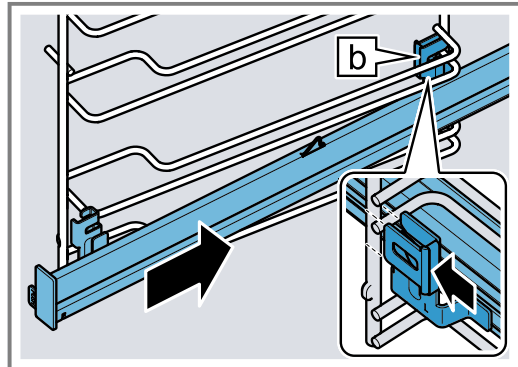
## 22.4 Zakačivanje šine za izvlačenje

**Napomena:** Postolja šina za izvlačenje odgovaraju samo sa desne ili leve strane. Prilikom kačenja, vodite računa o tome da one mogu da se izvlače samo prema napred.

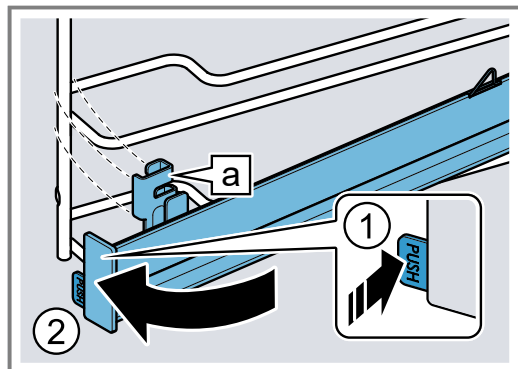
1. Šinu za izvlačenje sa zadnjim držačem [b] postavite odozdo iza vodica željene visine ubacivanja i držite je vodoravno.



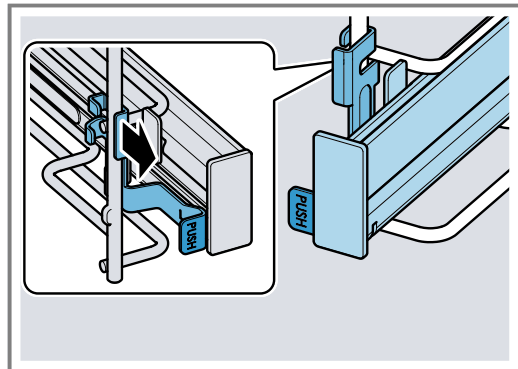
2. Šinu po dužini vodica pomerite ka nazad i sa obe ruke postavite na donju vodicu. Pri tome zadnji držač [b] treba da obuhvati uspravnu vodicu.



3. Držite pritisnuto **PUSH** ① i zakrenite šinu za izvlačenje ka unutra ②, tako da se držač [a] zakači u donju vodicu.



4. Otpustite **PUSH**.



- ✓ Držač uleže u ležište.  
5. Izvucite šinu za izvlačenje do kraja i ponovo je ugradite.

**Napomena:**

Ostale informacije:



## 23 Otklanjanje smetnji

Manje smetnje na uređaju možete sami da otklonite. Pre nego što se obratite korisničkom servisu, pogledajte informacije za otklanjanje smetnji. Tako ćete izbeći nepotrebne troškove.

**⚠ UPOZORENJE – Opasnost od povrede!**

Nestručne popravke su opasne.


- ▶ Samo obučeno stručno osoblje sme da vrši popravke na uređaju.
- ▶ Ako je uređaj neispravan, pozovite servisnu službu.  
→ "Korisnička služba", Stranica 32

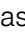

**⚠ UPOZORENJE – Opasnost od strujnog udara!**

Nestručne popravke su opasne.

- ▶ Samo za to obučeno stručno osoblje sme da vrši popravke na uređaju.
- ▶ Za popravku uređaja se smeju koristiti samo originalni zamenski delovi.
- ▶ Ako se mrežni priključni vod ovog uređaja ošteti, zamenu mora da izvrši obučeno stručno osoblje.

**23.1 Smetnje u funkcionisanju**

| <b>Kvar</b>                                      | <b>Uzrok i rešavanje problema</b>   |
|--|---|
| Uređaj ne funkcioniše.                           | Aktivirao se osigurač u kutiji sa osiguračima.<br>▶ Proverite osigurač u kutiji sa osiguračima.   |
|  | Napajanje strujom je prekinuto.<br>▶ Proverite da li osvetljenje u prostoriji ili drugi uređaji u prostoriji rade.  |
|  | Greška na elektronici<br><b>1.</b> Isključite uređaj sa strujne mreže najmanje 30 sekundi tako što ćete isključiti osigurač.<br><b>2.</b> Osnovna podešavanja resetujte na fabrička podešavanja.<br>→ "Osnovna podešavanja", Stranica 19  |
| Na displeju se prikazuje „Jezik srpski“.         | Napajanje strujom je prekinuto.<br>▶ Izvršite podešavanja za prvo puštanje u rad.<br>→ "Prvo puštanje u rad", Stranica 11   |
| Rad se ne pokreće ili se prekida.                | Mogući su različiti uzroci.<br>▶ Proverite napomene koje se prikazuju na displeju.<br>→ "Prikaz informacija", Stranica 13   |
|  | Smetnja u funkcionisanju<br>▶ Pozovite<br>→ "Korisnička služba", Stranica 32.   |
| Uređaj ne greje.                                 | Uključen je demo režim.<br><b>1.</b> Uređaj nakratko odvojite sa mreže tako što ćete isključiti i ponovo uključiti osigurač u kutiji sa osiguračima.<br><b>2.</b> U roku od otprilike 5 minuta isključite demo režim u osnovnim podešavanjima.<br>→ "Promena osnovnih podešavanja", Stranica 20   |
|  | Napajanje strujom je prekinuto.<br>▶ Nakon nestanka struje otvorite i zatvorite vrata uređaja jedanput.<br>✓ Uređaj vrši proveru i spreman je za rad.   |
| Vreme se ne pojavljuje, ako je uređaj isključen. | Osnovno podešavanje promenjeno.<br>▶ Promenite osnovno podešavanje za prikaz vremena.<br>→ "Osnovna podešavanja", Stranica 19   |
| Vrata uređaja ne mogu da se otvore.              | Funkcija čišćenja blokira vrata uređaja, na displeju svetli <br>▶ Sačekajte da se uređaj ohladi i da se na displeju ugasi <br>→ "Funkcija čišćenja 'Pirolitičko samočišćenje'", Stranica 24 |
|  | Zaštita za decu blokira vrata uređaja.<br>▶ Deaktivirajte zaštitu za decu pomoću prstena za podešavanje.<br>→ "Zaštita za decu", Stranica 19<br>Blokadu možete da isključite u osnovnim podešavanjima.<br>→ "Osnovna podešavanja", Stranica 19  |
| Home Connect ne funkcioniše pravilno.            | Mogući su različiti uzroci.<br>▶ Idite na <a href="http://www.home-connect.com">www.home-connect.com</a> .  |
| Osvetljenje pećnice ne funkcioniše.              | Osnovno podešavanje promenjeno.<br>▶ Promenite osnovno podešavanje za osvetljenje.<br>→ "Osnovna podešavanja", Stranica 19  |
|  | LED lampica je neispravna.<br>▶ Pozovite<br>→ "Korisnička služba", Stranica 32.   |

| Kvar   | Uzrok i rešavanje problema   |
|--|--|
| Postignuto je maksimalno trajanje režima rada.   | <p>Da bi se izbegao slučajni trajni režim rada, uređaj nakon više sati automatski prestaje da se zagreva, ako su podešavanja nepromenjena. Na displeju se pojavljuje napomena. Kada će se maksimalno trajanje rada postići zavisi od podešavanja za režim rada.</p> <ol style="list-style-type: none"> <li>1. Za nastavak rada, isključite uređaj pomoću  i ponovo ga uključite. Ponovo podesite i pokrenite režim rada.</li> <li>2. Kada vam uređaj više nije potreban, isključite ga pomoću .</li> </ol> <p><b>Savet:</b> Podesite trajanje, kako se uređaj ne bi neželjeno isključio.<br/>→ "Vremenske funkcije", Stranica 13</p> |
| Na displeju se prikazuje kôd za grešku koji se sastoji od slova i brojeva, npr. E0111. | <p>Elektronska oprema je prepoznala grešku.</p> <ol style="list-style-type: none"> <li>1. Isključite uređaj i ponovo ga uključite.</li> </ol> <p>✓ Ako se smetnja samo jednom pojavila, poruka će nestati.</p> <ol style="list-style-type: none"> <li>2. Ako se poruka ponovo pojavi, pozovite korisničku službu. Tokom poziva tačno prenesite o kakvoj se poruci o grešci radi.<br/>→ "Korisnička služba", Stranica 32</li> </ol>   |
| Rezultat pečenja nije zadovoljavajući.   | <p>Podešavanje nisu bila adekvatna. Vrednosti za podešavanje, npr. temperatura ili trajanje, zavise od recepta, količine i namirnice.</p> <p>► Sledeći put podesite manju ili veću vrednost.</p> <p><b>Savet:</b> Dodatne informacije o pripremi i odgovarajućim vrednostima podešavanja možete da pogledate u Home Connect aplikaciji ili na našoj veb-stranici <a href="http://www.bosch-home.com">www.bosch-home.com</a>.</p>   |

## 24 Odlaganje u otpad

### 24.1 Odlaganje starih uređaja u otpad

Ekološki prihvatljivim odlaganjem u otpad mogu da se recikliraju dragocene sirovine.

1. Izvucite mrežni utikač mrežnog priključnog voda.
2. Presecite mrežni priključni vod.
3. Uređaj odložite u otpad na ekološki prihvatljiv način. O aktuelnim načinima odlaganja u otpad informišite se kod svog specijalizovanog prodavca ili u svojoj opštinskoj odn. gradskoj upravi.



Ovaj je aparat označen u skladu sa evropskom smernicom 2012/19/EU o otpadnim električnim i elektronskim aparatima (waste electrical and electronic equipment - WEEE). Smernica određuje okvir za povratak i reciklažu otpadnih aparata koji važi u celoj Evropskoj Uniji.

## 25 Korisnička služba

Detaljnije informacije o trajanju i uslovima garancije u svojoj zemlji možete da dobijete od našeg korisničkog servisa, trgovca kod kojeg ste kupili uređaj ili na našoj veb-stranici.

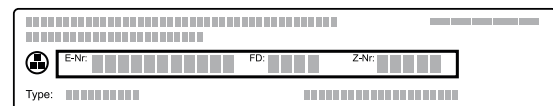
Kada se obraćate korisničkom servisu, navedite broj proizvoda (E-Nr.), proizvodni broj (FD) i serijski broj (Z-Nr.) svog uređaja.

Podatke za kontakt korisničke službe naći ćete u priloženom spisku korisničkih službi ili na našoj veb-stranici. Ovaj proizvod sadrži izvore svetlosti G klase energetske efikasnosti. Izvori svetlosti su dostupni kao rezervni delovi i njih sme da zameni samo u tu svrhu obučeno stručno osoblje.

### 25.1 Broj proizvoda (E-Nr.), proizvodni broj (FD) i serijski broj (Z-Nr.)

Broj proizvoda (E-Nr.), proizvodni broj (FD) i serijski broj (Z-Nr.) možete da pronađete na tipskoj pločici uređaja.

Pločicu sa oznakom tipa i brojevima naći ćete, kada otvorite vrata uređaja.



Da biste brzo mogli da pronađete podatke o uređaju i telefonski broj korisničke službe, podatke možete i da zabeležite.

Informacije o uređaju možete da pogledate i u osnovnim podešavanjima.

→ "Osnovna podešavanja", Stranica 19



## 26 Informacije o besplatnom i Open Source softveru

Ovaj proizvod sadrži softverske komponente koje nosi-oci autorskog prava licenciraju kao besplatan ili Open Source softver.

Odgovarajuće informacije o licenci sačuvane su na kućnom aparatu. Odgovarajućim informacijama o licenci možete da pristupite i putem aplikacije Home Connect: „Profil -> Pravne informacije -> Informacije o licenci“.<sup>1</sup> Informacije o licenci možete da preuzmete sa veb-lokacije za odgovarajući proizvod. (Na veb-lokaciji za proizvod pretražite model vašeg aparata i druga dokumenta.) Druga mogućnost je da odgovarajuće infor-

macije zatražite na adresi [ossrequest@bshg.com](mailto:ossrequest@bshg.com) ili BSH Hausgeräte GmbH, Carl-Wery-Str. 34, D-81739 München.

Izvorni kôd se može dobiti na zahtev.

Pošaljite zahtev na adresu [ossrequest@bshg.com](mailto:ossrequest@bshg.com) ili BSH Hausgeräte GmbH, Carl-Wery-Str. 34, D-81739 München.

Tema: „OSSREQUEST“

Troškovi obrade vašeg zahteva biće fakturisani. Ova ponuda važi tri godine od datuma kupovine odn. najmanje u periodu u kom nudimo podršku i rezervne de-love za odgovarajući uređaj.

## 27 Izjava o usaglašenosti

BSH Hausgeräte GmbH ovime izjavljuje da je uređaj sa Home Connect funkcionalnošću usaglašen sa osnovnim zahtevima i ostalim dotičnim odredbama Direktive 2014/53/EU.

Detaljnu RED izjavu o usaglašenosti možete naći na internetu na adresi [www.bosch-home.com](http://www.bosch-home.com) na stranici proizvoda sa vašim uređajem, kod dodatnih dokumenata.



|    |    |    |    |    |         |    |    |    |
|----|----|----|----|----|---------|----|----|----|
| BE | BG | CZ | DK | DE | EE      | IE | EL | ES |
| FR | HR | IT | CY | LI | LV      | LT | LU | HU |
| MT | NL | AT | PL | PT | RO      | SI | SK | FI |
| SE | NO | CH | TR | IS | UK (NI) |    |    |    |

5-GH WLAN (Wi-Fi): samo za upotrebu u unutrašnjim prostorijama.

|    |    |    |    |    |    |    |    |
|----|----|----|----|----|----|----|----|
| AL | BA | MD | ME | MK | RS | UK | UA |
|----|----|----|----|----|----|----|----|

5-GH WLAN (Wi-Fi): samo za upotrebu u unutrašnjim prostorijama.

## 28 Zagarantovan uspeh

Ovde možete pogledati podešavanja i najbolji pribor i posuđe koji odgovaraju različitim jelima. Preporuke su optimalno prilagođene vašem uređaju.

**Savet:** Dodatne informacije o pripremi i odgovarajućim vrednostima podešavanja možete da pogledate u Home Connect aplikaciji ili na našoj veb-stranici [www.bosch-home.com](http://www.bosch-home.com).

### 28.1 Opšte napomene o pripremi

Prilikom pripreme svih jela, obratite pažnju na ove informacije.

- Temperatura i trajanje zavise od količine i recepta. Zato su navedeni opsezi za podešavanje. Najpre pokušajte sa najnižim vrednostima.

- Vrednosti za podešavanje važe za ubacivanje jela u hladnu pećnicu. Ukoliko ipak želite prethodno da zagrejte pećnicu, ubacite pribor u pećnicu tek nakon prethodnog zagrevanja.
- Izvadite nepotreban pribor iz pećnice.

#### PAŽNJA!

Kisele namirnice mogu da oštete rešetku

- Kisele namirnice, kao što je voće, ili hranu začinjenu kiselim marinadama nemojte spuštati direktno na rešetku.

#### Napomena za osobe koje su alergične na niki

U retkim slučajevima, manje količine nikla mogu da pređu na nemirnicu.

Odgovarajući pribor možete da kupite kod servisne službe, u specijalizovanoj trgovini ili na internetu.

→ "Dodatni pribor", Stranica 11

<sup>1</sup> U zavisnosti od opremljenosti uređaja

## 28.2 Napomene o pripremi za pečenje

- Za pečenje kolača, peciva ili hleba najviše odgovaraju tamni kalupi od metala.
- Za nabujke i gratane koristite široko, plitko posuđe. U uskom, visokom posuđu jela se pripremaju duže i tamnija su sa gornje strane.
- Kalupi od silikona nisu pogodni.
- Ako nabujak pripremate direktno u univerzalnoj tepsiji, ugurajte ga na nivo 2.
- Vrednosti za podešavanja važe za testo za hleb, kao i za testa na plehu i za testa u kalupu.

### PAŽNJA!

Ako ima vode u vreloj pećnici, nastaje vodena para. Promena temperature može da dovede do oštećenja.

- ▶ Nikada ne sipajte vodu u vruću pećnicu.
- ▶ Nikada ne stavljajte posuđe sa vodom na dno pećnice.

### Visine ubacivanja

Ako koristite vrstu grejanja 4D vrela vazduh, možete da izaberete visine ubacivanja 1, 2, 3 i 4. Najbolji rezultat ćete dobiti ako koristite sledeće visine ubacivanja.

| Pečenje na jednom nivou          | Visina |
|----------------------------------|--------|
| Visoko pecivo / kalup na rešetki | 2      |
| Nisko pecivo / pleh              | 3      |

| Pečenje na više nivoa                | Visina           |
|--------------------------------------|------------------|
| 2 nivoa                              |                  |
| ▪ Univerzalna tepsija                | 3                |
| ▪ Pleh                               | 1                |
| 2 nivoa                              |                  |
| ▪ 2 rešetke sa postavljenim kalupima | 3<br>1           |
| 3 nivoa                              |                  |
| ▪ Pleh                               | 5                |
| ▪ Univerzalna tepsija                | 3                |
| ▪ Pleh                               | 1                |
| 4 nivoa                              |                  |
| ▪ 4 rešetke sa papirom za pečenje    | 5<br>3<br>2<br>1 |

Upotrebite vrstu grejanja 4D vrela vazduh.

**Napomena:** Peciva koja su istovremeno postavljena na plehove ili u kalupe ne moraju da budu gotova u isto vreme.

## 28.3 Napomene o pripremi za pečenje, dinstanje i roštiljanje

- Preporuke za podešavanje važe za hranu iz frižidera i nepunjeno živinsko meso koje je spremno za pečenje.
- Živinsko meso postavite na posudu tako da prsa ili strana sa kožom budu okrenuti nadole.
- Okrenite pečenje, namirnice za roštilj ili celu ribu posle oko  $\frac{1}{2}$  do  $\frac{2}{3}$  navedenog vremena.

- Pomoću termometra za pečenje možete da pečete sa preciznošću. Vodite računa o važnim informacijama o pravilnoj upotrebi. → *Stranica 15*

### Pečenje na rešetki

Na rešetki će hrana sa svih strana biti posebno hrskava. Na primer, pecite velike komade živinskog mesa ili više komada istovremeno.

- Pecite komade sa sličnom težinom i debljinom. Komadi za roštiljanje dobijaju ravnomernu boju i ostaju sočni.
- Hranu stavite direktno na rešetku.
- Za prikupljanje tečnosti koja kaplje, univerzalnu tepsiju sa postavljenom rešetkom ubacite na navedenu visinu ubacivanja.
- U zavisnosti od veličine i vrste hrane dodajte do  $\frac{1}{2}$  litara vode u univerzalnu tepsiju. Od prikupljene moče možete da napravite sos. Pore toga, nastaje manje dima i pećnica se manje prlja.

### Pečenje u posuđu

Kada pripremu vršite u zatvorenoj posudi, pećnica će biti čistija.

### Opšte napomene za pečenje u posuđu

- Koristite vatrostalno posuđe namenjeno za pećnicu.
- Posudu stavite na rešetku.
- Najpogodnije je posuđe od stakla.
- Vodite računa o uputstvima proizvođača posude za pečenje.

### Pečenje u otvorenom posuđu

- Koristite visoki kalup.
- Ukoliko nemate odgovarajuću posudu, možete da koristite univerzalnu tepsiju.

### Pečenje u zatvorenom posuđu

- Koristite odgovarajući poklopac koji dobro prijanja.
- Kada pečete meso, između mesa i poklopca je potrebno rastojanje od najmanje 3 cm. Meso može da naraste.

### ⚠ UPOZORENJE – Opasnost od opekotina!

Kada otvorite poklopac nakon pečenja, može da izađe vrela para. U zavisnosti od temperature, para nije vidljiva.

- ▶ Podignite poklopac tako da vrela para može da izađe dalje od tela.
- ▶ Udaljite decu.

### Roštiljanje

Jela koja želite da budu hrskava pripremajte na roštilju. Roštiljanje sa cirkulacijom vazduha je pogodno za pripremu celog pileta i ribe, kao i mesa, npr. pečenje sa kožom.

- Roštiljajte komade koji imaju sličnu težinu i debljinu. Komadi za roštiljanje dobijaju ravnomernu boju i ostaju sočni.
- Komade za roštiljanje stavite direktno na rešetku.
- Za prikupljanje tečnosti koja kaplje, na najmanje jedan nivo ispod rešetke postavite univerzalnu tepsiju.

### Napomene

- Grejno telo roštilja se uvek iznova uključuje i isključuje. To je normalno. Učestalost zavisi od podešenog stepena za roštilj.
- Tokom upotrebe roštilja može da nastane dim.

## 28.4 Napomene o pripremi za gotova jela

- Rezultat pripreme jako zavisi od namirnice. Zatamnjenja i nepravilnosti mogu već da se jave na početnim proizvodima.
- Nemojte koristiti jako zaleđene duboko smrznute proizvode. Uklonite led sa jela.
- Izvadite gotova jela iz pakovanja.

- Ukoliko gotovo jelo zagrevate ili pripremate u posudi, koristite posudu otpornu na visoke temperature.
- Hranu u komadima, kao npr. zemičke i proizvode od krompira, raspodelite ravnomerno na priboru. Ostavite malo mesta između pojedinačnih komada.
- Obratite pažnju na podatke proizvođača na ambalaži.

## 28.5 Izbor jela

Preporuke za podešavanje za mnogobrojna jela sortirane prema kategorijama jela.

### Preporuke za podešavanje za različita jela

| Jelo   | Pribor/posude                                | Visina | Vrsta grejanja | Temperatura u °C / stepen za roštilj                | Trajanje u minutima.               |
|--|--|--------|----------------|---|------------------------------------|
| Kolač od mučenog testa, fini                               | Kalup u obliku venca ili<br>Četvrtasti kalup | 2      | ☐              | 150-170   | 60-80                              |
| Kolač od mučenog testa, 2 nivoa                            | Kalup u obliku venca ili<br>Četvrtasti kalup | 3+1    | ⊗              | 140-160   | 60-80                              |
| Torta od voća ili svežeg sira sa biskvitom od prhkog testa | Kalup na otvaranje<br>Ø 26 cm                | 2      | ☐              | 170-190   | 55-80                              |
| Biskvitna torta, 6 jaja                                    | Kalup na otvaranje<br>prečnika 28 cm         | 2      | ⊗              | 150-170 <sup>1</sup>                                | 30-50                              |
| Biskvitna torta, 6 jaja                                    | Kalup na otvaranje<br>prečnika 28 cm         | 2      | ⊗              | 150-160   | 50-60                              |
| Kolač od prhkog testa sa sočnim nadevom                    | Univerzalni pleh                             | 3      | ☐              | 160-180   | 55-75                              |
| Kolač od dizanog testa sa sočnim nadevom                   | Univerzalni pleh                             | 3      | ☐              | 180-190   | 30-40                              |
| Biskvitni rolat  | Pleh   | 3      | ⊗              | 180-190 <sup>1</sup>                                | 10-15                              |
| Mafini   | Pleh za mafine                               | 3      | ☐              | 170-190   | 15-20                              |
| Sitno pecivo od dizanog testa                              | Pleh   | 3      | ☐              | 160-180   | 25-35                              |
| Domaći keks  | Pleh   | 3      | ⊗              | 140-160   | 15-30                              |
| Domaći keks, 2 nivoa                                       | Univerzalni pleh<br>+<br>Pleh                | 3+1    | ⊗              | 140-160   | 15-30                              |
| Domaći keks, 3 nivoa                                       | 2x<br>Pleh<br>+<br>Univerzalni pleh          | 5+3+1  | ⊗              | 140-160   | 15-30                              |
| Hleb, 750 g  | Univerzalni pleh<br>ili<br>Četvrtasti kalup  | 2      | ⊗              | <b>1.</b> 210-220<br><b>2.</b> 180-190 <sup>1</sup> | <b>1.</b> 10-15<br><b>2.</b> 25-35 |
| Hleb, 1500 g   | Univerzalni pleh<br>ili<br>Četvrtasti kalup  | 2      | ⊗              | <b>1.</b> 210-220<br><b>2.</b> 180-190 <sup>1</sup> | <b>1.</b> 10-15<br><b>2.</b> 40-50 |
| Hleb, 1500 g   | Univerzalni pleh<br>ili<br>Četvrtasti kalup  | 2      | ☐              | 200-210   | 35-45                              |
| Pogača   | Univerzalni pleh                             | 3      | ☐              | 250-270   | 20-25                              |
| Zemičke, sveže   | Pleh   | 3      | ☐              | 180-190   | 20-30                              |

<sup>1</sup> Prethodno zagrejte uređaj.

<sup>2</sup> Okrenite jelo posle 2/3 ukupnog vremena.

<sup>3</sup> Univerzalnu tepsiju ubacite ispod rešetke.

| Jelo   | Pribor/posuđe                   | Visina | Vrsta grejanja | Temperatura u °C / stepen za roštilj | Trajanje u minutima. |
|--|---------------------------------|--------|----------------|--------------------------------------|----------------------|
| Pica, sveža – na plehu                                   | Pleh                            | 3      |                | 200-220                              | 25-35                |
| Pica, sveža – na plehu, 2 nivoa                          | Univerzalni pleh + Pleh         | 3+1    |                | 180-190                              | 35-45                |
| Pica, sveža, tanka podloga, u kalupu za picu             | Pleh za picu                    | 2      |                | 220-230                              | 20-30                |
| Burek  | Univerzalni pleh                | 1      |                | 200-220 <sup>1</sup>                 | 20-30                |
| Francuska pita   | Kalup za kiš sa tamnim premazom | 3      |                | 190-210                              | 30-40                |
| Flambirani kolač   | Univerzalni pleh                | 3      |                | 260-270 <sup>1</sup>                 | 10-15                |
| Nabujak, pikantan, kuvani sastojci                       | Vatrostalna posuda              | 2      |                | 200-220                              | 30-60                |
| Gratinirani krompir, sirovi sastojci, visina 4 cm        | Vatrostalna posuda              | 2      |                | 160-190                              | 50-70                |
| Pile, 1,3 kg, nepunjeno                                  | Rešetka                         | 2      |                | 200-220                              | 60-70                |
| Sitni delovi pileta, po 250 g                            | Rešetka                         | 3      |                | 220-230                              | 30-35                |
| Guska, nepunjena, 3 kg                                   | Rešetka                         | 2      |                | 160-180                              | 120-150              |
| Svinjsko pečenje bez kože npr. vrat, 1,5 kg              | Otvoreno posuđe                 | 2      |                | 180-190                              | 110-130              |
| Svinjsko pečenje bez kože npr. vrat, 1,5 kg              | Otvoreno posuđe                 | 2      |                | 190-200                              | 120-140              |
| Govedi file, srednje pečen, 1 kg                         | Rešetka                         | 2      |                | 210-220                              | 40-50                |
| Dinstano govede pečenje, 1,5 kg                          | Zatvoreno posuđe                | 2      |                | 200-220                              | 130-160              |
| Dinstano govede pečenje, 1,5 kg                          | Zatvoreno posuđe                | 2      |                | 200-220                              | 140-160              |
| Rozbif, srednje pečen, 1,5 kg                            | Rešetka                         | 2      |                | 220-230                              | 60-70                |
| Hamburger, visina 3–4 cm                                 | Rešetka                         | 4      |                | 3                                    | 25-30 <sup>2</sup>   |
| Jagnjeći but bez kostiju, srednje pečen, 1,5 kg          | Otvoreno posuđe                 | 2      |                | 170-190                              | 50-80                |
| Riba, grilovana, cela, 300 g, npr. pastrmka <sup>3</sup> | Rešetka                         | 2      |                | 170-180                              | 20-30                |

<sup>1</sup> Prethodno zagrejte uređaj.

<sup>2</sup> Okrenite jelo posle 2/3 ukupnog vremena.

<sup>3</sup> Univerzalnu tepsiju ubacite ispod rešetke.

## Jogurt

Pomoću uređaja pripremajte jogurt.

### Pripremanje jogurta

1. Izvadite pribor i postolja iz pećnice.
2. 1 litar mleka (3,5% masti) zagrejte na ploči za kuvanje na 90 °C i ohladite na 40 °C.  
Kod dugotrajnog mleka je dovoljno zagrevanje na 40 °C.

3. U mleko dodajte 150 g jogurta iz frižidera i mešajte.
4. Ovu smesu sipajte u male posude, npr. u šolje ili male čaše.
5. Posude prekrijte folijom, npr. plastičnom folijom.
6. Posude postavite na dno pećnice.
7. Uređaj podesite u skladu sa preporukom za podešavanje.
8. Nakon pripreme ostavite jogurt najmanje 12 sati u frižider da se ohladi.

### Preporuke za podešavanje za desert i kompot

| Jelo   | Pribor/posuđe     | Visina      | Vrsta grejanja<br>→ <b>Stranica 9</b> | Temperature u °C | Trajanje u minutima. |
|--------|-------------------|-------------|---------------------------------------|------------------|----------------------|
| Jogurt | Kalupi za porcije | Dno pećnice |                                       | 40-45            | 8–9h                 |

## 28.6 Posebne vrste pripreme i druge primene

Informacije i preporuke za podešavanje za posebne vrste pripreme i druge primene, npr. priprema na umerenoj temperaturi.

### Priprema na umerenoj temperaturi

Dragocene namirnice pripremajte polako na niskoj temperaturi, npr. delove govedine, teletine, svinjetine, jagnjetine ili živinskog mesa.

### Priprema na umerenoj temperaturi živinskog mesa ili mesa

**Napomena:** Vremenski odgođen režim rada sa vremenom završetka nije moguć kod vrste grejanja za pripremu na umerenoj temperaturi.

**Zahtev:** Pećnica je hladna.

1. Upotrebljavajte sveže i higijenski besprekorno meso bez kostiju.
2. Posudu stavite u pećnicu, na rešetku na nivo 2.
3. Pećnicu i posudu prethodno zagrejte otprilike 15 minuta.
4. Na ringli kratko ispecite meso sa svih strana na visokoj temperaturi.
5. Meso odmah stavite u pećnicu u prethodno zagrejanu posudu.

Tokom pripreme na umerenoj temperaturi držite vrata uređaja zatvorena, kako bi temperatura u pećnici ostala ravnomerna.

### Saveti za pripremu na umerenoj temperaturi

Ovde možete pogledati savete za dobar rezultat za pripremu na umerenoj temperaturi.

| Vaša želja  | Savet  |
|---|--|
| Želite da pripremite pačije grudi na umerenoj temperaturi.                                | <ul style="list-style-type: none"> <li>Pačije grudi stavite hladno u tiganj.</li> <li>Prvo pecite stranu sa kožom.</li> <li>Pripremite pačije grudi na umerenoj temperaturi.</li> <li>Posle pripreme na umerenoj temperaturi ispecite pačije grudi na roštilju na 3 do 5 minuta dok ne postanu hrskave.</li> </ul> |
| Meso koje ste pripremili na umerenoj temperaturi želite po mogućnosti da servirate vruće. | <ul style="list-style-type: none"> <li>Zagrejte tanjir za serviranje.</li> <li>Odgovarajuće sosove servirajte veoma vruće.</li> </ul>  |

### Preporuke za podešavanje za pripremu na umerenoj temperaturi

| Jelo                                   | Pribor/posude   | Visina | Trajanje odmrzavanja u minutima | Vrsta grejanja | Temperature u °C | Trajanje u minutima. |
|--|-----------------|--------|---------------------------------|----------------|------------------|----------------------|
| Pačije grudi, roze u sredini, po 300 g | Otvoreno posude | 2      | 6-8                             |                | 90 <sup>1</sup>  | 45-60                |
| Svinjski file, ceo                     | Otvoreno posude | 2      | 4-6                             |                | 80 <sup>1</sup>  | 45-70                |
| Govedi file, 1 kg                      | Otvoreno posude | 2      | 4-6                             |                | 80 <sup>1</sup>  | 90-120               |
| Teleći medaljoni, debljina 4 cm        | Otvoreno posude | 2      | 4                               |                | 80 <sup>1</sup>  | 30-50                |
| Jagnjeća plećka, bez kosti, po 200 g   | Otvoreno posude | 2      | 4                               |                | 80 <sup>1</sup>  | 30-45                |

<sup>1</sup> Prethodno zagrejte uređaj.

### Air Fry

Pomoću funkcije Air Fry pripremite hrskava jela sa malo ulja. Air Fry je posebno pogodan za jela koja obično fritirate u ulju.

### Napomene o pripremi sa funkcijom Air Fry

Prilikom pripreme jela sa funkcijom Air Fry, obratite pažnju na ove informacije.

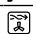
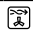




- Priprema sa funkcijom Air Fry je moguća samo na jednom nivou.
- Pomoću Air Fry pribora jela postaju hrskava. Ukoliko Air Fry pribor nije deo standardnog obima isporuke uređaja, možete kupiti Air Fry pribor kao poseban pribor.
- Rernu nemojte prethodno zagrevati.
- Nemojte koristiti papir za pečenje. Vazduh mora da cirkuliše u pećnici.

- Duboko zamrznuta jela nemojte odleđivati.
- Na Air Fry priboru ili univerzalnoj tepsiji rasporedite jelo ravnomerno. Jela rasporedite po priboru po mogućnosti u jednom sloju.
- Ubacite pribor na visini 3 u pećnicu. Kada koristite Air Fry pribor, kao zaštitu od prljanja možete na visinu 1 da ugrate praznu univerzalnu tepsiju.
- Hranu okrenite nakon polovine vremena pripreme. Ako je količina veća, hranu okrenite 2 puta.

**Savet:** Hranu posolite tek nakon pripreme. Tako će hrana biti još više hrskava.

Pohovano povrće je takođe pogodno za pripremu pomoću funkcije Air Fry. Da ne biste koristili veliku količinu ulja, panadu isprskajte uljem pomoću raspršivačem. Tako će nastati hrskava korica sa malo ulja.

**Preporuke za podešavanje za Air Fry**

| Jelo                               | Pribor/posuđe                     | Visina | Vrsta grejanja  | Temperature u °C | Trajanje u minutima. |
|------------------------------------|-----------------------------------|--------|---|------------------|----------------------|
| Pomfrit                            | Air Fry pleh ili Univerzalni pleh | 3      |  | 180-200          | 15-20                |
| Pljeskavice od krompira, punjene   | Air Fry pleh ili Univerzalni pleh | 3      |  | 180-200          | 15-20                |
| Resti od krompira                  | Air Fry pleh ili Univerzalni pleh | 3      |  | 180-200          | 15-20                |
| Pileći štapići, nuggets, zamrznuti | Air Fry pleh ili Univerzalni pleh | 3      |  | 180-200          | 8-12                 |
| Riblji štapići                     | Air Fry pleh ili Univerzalni pleh | 3      |  | 180-200          | 10-20                |
| Brokoli, pohovan                   | Air Fry pleh ili Univerzalni pleh | 3      |  | 180-200          | 10-20                |





**28.7 Proverena jela**

Informacije u ovom odeljku su zasnovane na saznanjima instituta za proveru, radi jednostavnije provere uređaja u skladu sa EN 60350-1.

**Pečenje**

- Vrednosti za podešavanje važe za stavljanje u hladnu pećnicu.
- Vodite računa o napomenama za prethodno zagrevanje iz preporuka za podešavanje. Vrednosti za podešavanje važe bez brzog zagrevanja.
- Za pečenje upotrebite najpre niže navedene temperature.
- Peciva koja su istovremeno postavljena na plehove ili u kalupe ne moraju da budu gotova u isto vreme.
- Visine ubacivanja prilikom pečenja na 2 nivoa:
  - Univerzalna tepsija: visina 3
  - Pleh: visina 1
  - Kalupi na rešetki:
- Prva rešetka: visina 3
- Druga rešetka: visina 1
- Visine ubacivanja prilikom pečenja na 3 nivoa:
  - Pleh: visina 5
  - Univerzalna tepsija: visina 3
  - Pleh: visina 1
- Vodeni biskvit
  - Kada pečete na 2 nivoa, kalupe na otvaranje postavite na rešetke tako da ne budu direktno u istoj ravni.
  - Kao alternativu za rešetku, možete da koristite i Air Fry pleh koji je takođe u našoj ponudi.

**Preporuke za podešavanje za pečenje**

| Jelo                      | Pribor/posuđe              | Visina | Vrsta grejanja<br>→ <b>Stranica 9</b>   | Temperature u °C     | Trajanje u minutima. |
|---------------------------|----------------------------|--------|---|----------------------|----------------------|
| Pecivo iz šprica          | Pleh                       | 3      |  | 140-150 <sup>1</sup> | 25-40                |
| Pecivo iz šprica          | Pleh                       | 3      |  | 140-150 <sup>1</sup> | 25-40                |
| Pecivo iz šprica, 2 nivoa | Univerzalni pleh + Pleh    | 3+1    |  | 140-150 <sup>1</sup> | 30-40                |
| Pecivo iz šprica, 3 nivoa | 2x Pleh + Univerzalni pleh | 5+3+1  |  | 130-140 <sup>1</sup> | 35-55                |

<sup>1</sup> Prethodno zagrejte uređaj 5 minuta. Nemojte koristiti funkciju brzog zagrevanja.

<sup>2</sup> Prethodno zagrejte uređaj. Nemojte koristiti funkciju brzog zagrevanja.

| Jelo                    | Pribor/posuđe                       | Visina | Vrsta grejanja<br>→ <i>Stranica 9</i> | Temperature u °C     | Trajanje u minutima. |
|-------------------------|-------------------------------------|--------|---------------------------------------|----------------------|----------------------|
| Sitni kolači            | Pleh                                | 3      |                                       | 160 <sup>1</sup>     | 20-30                |
| Sitni kolači            | Pleh                                | 3      |                                       | 150 <sup>1</sup>     | 25-35                |
| Sitni kolači, 2 nivoa   | Univerzalni pleh<br>+<br>Pleh       | 3+1    |                                       | 150 <sup>1</sup>     | 25-35                |
| Sitni kolači, 3 nivoa   | 2x<br>Pleh<br>+<br>Univerzalni pleh | 5+3+1  |                                       | 140 <sup>1</sup>     | 35-45                |
| Vodeni biskvit          | Kalup na otvaranje<br>Ø 26 cm       | 2      |                                       | 160-170 <sup>2</sup> | 25-35                |
| Vodeni biskvit          | Kalup na otvaranje<br>Ø 26 cm       | 2      |                                       | 160-170 <sup>2</sup> | 30-40                |
| Vodeni biskvit, 2 nivoa | 2x<br>Kalup na otvaranje<br>Ø 26 cm | 3+1    |                                       | 150-170 <sup>2</sup> | 30-50                |

<sup>1</sup> Prethodno zagrejte uređaj 5 minuta. Nemojte koristiti funkciju brzog zagrevanja.

<sup>2</sup> Prethodno zagrejte uređaj. Nemojte koristiti funkciju brzog zagrevanja.

## Roštiljanje

### Preporuke za podešavanje za roštilj

| Jelo         | Pribor/posuđe | Visina | Vrsta grejanja<br>→ <i>Stranica 9</i> | Temperatura u °C / stepen za roštilj | Trajanje u minutima. |
|--------------|---------------|--------|---------------------------------------|--------------------------------------|----------------------|
| Prepek tosta | Rešetka       | 5      |                                       | 3 <sup>1</sup>                       | 4-6                  |

<sup>1</sup> Nemojte predzagrevati uređaj.

## 29 Uputstvo za montažu

Prilikom montiranja uređaja obratite pažnju na ove informacije.


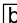


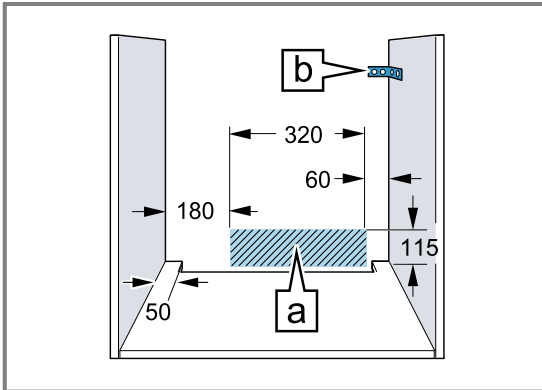
### 29.1 Opšte napomene za montažu

Pre ugradnje uređaja pogledajte ove napomene.

- Samo stručna ugradnja prema ovom uputstvu za montažu garantuje sigurnu upotrebu. U slučaju oštećenja zbog pogrešne ugradnje odgovornost preuzima montažer.
- Ručku na vratima nemojte koristiti za transport ili montažu.

- Prilikom raspakivanja proverite uređaj. U slučaju da postoji oštećenje nastalo tokom transporta, nemojte da ga priključujete.
- Pre puštanja u rad skinite ambalažu i lepljive folije iz pećnice i sa vrata.
- Uvažite uputstva za montažu i ugradnju dodatnog pribora.
- Ugradni nameštaj mora biti otporan na temperature do 95 °C, a susedne prednje strane nameštaja do 70 °C.
- Nemojte ugrađivati uređaj iza ukrasnih vrata ili vrata na nameštaju. Postoji opasnost usled pregrevanja.
- Pre postavljanja uređaja izvršite rezanje nameštaja. Uklonite piljevinu. To može da ugrozi funkciju električnih komponenti.

- Priključna utičnica uređaja mora da se nalazi u zoni osenčene površine  ili izvan prostora za ugradnju. Nepričvršćeni nameštaj morate pričvrstiti na zid uobičajenim uglom .



- Da biste izbegli povrede sečenjem, nosite zaštitne rukavice. Delovi, koji su tokom montaže pristupačni, mogu da imaju oštre ivice.
- Podaci mere na slici u mm.

### **UPOZORENJE – Opasnost od požara!**

Upotreba produženog kabla za napajanje i nedozvoljenih adaptera predstavlja izvor opasnosti.

- ▶ Nemojte da upotrebljavate produžni kabl ili letve sa višestrukim utičnicama.
- ▶ Upotrebljavajte samo adaptere i mrežne priključne kablove koje je odobrio proizvođač.
- ▶ Ako je mrežni priključni kabl prekratak, a duži mrežni priključni kabl nije na raspolaganju, obratite se stručnom električaru kako biste prilagodili kućnu instalaciju.

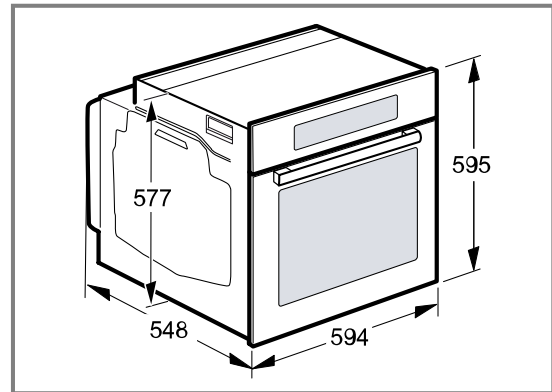
### **PAŽNJA!**

Ako se uređaj nosi držeći se za dršku od vrata, ona se može odlomiti. Drška od vrata ne može da izdrži težinu uređaja.

- ▶ Uređaj nemojte da nosite ili držite za dršku na vratima.

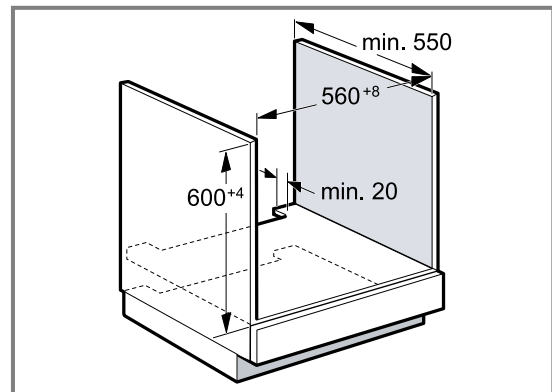
## 29.2 Dimenzije uređaja

Ovde ćete naći dimenzije uređaja



## 29.3 Ugradnja ispod radne ploče

Za ugradnju ispod radne ploče, obratite pažnju na dimenzije i napomene za ugradnju.



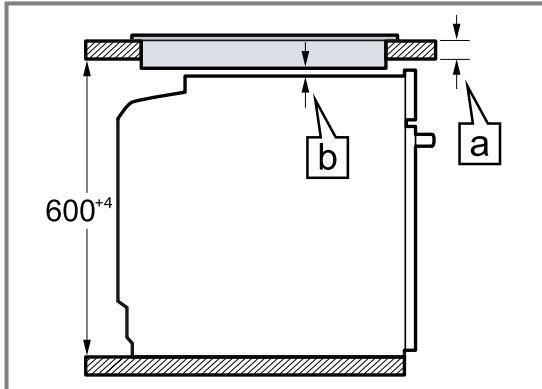
- Za ventilaciju uređaja, međudno mora da poseduje preoz za ventilaciju.
- Radna ploča mora da se pričvrsti na ugradni nameštaj.
- Obratite pažnju na uputstvo za montažu ploče za kuvanje, ukoliko postoji.
- Vodite računa o različitim nacionalnim napomenama za ugradnju.



## 29.4 Ugradnja ispod ploče za kuvanje

Ako je uređaj ugrađen ispod ploče za kuvanje, morate da se pridržavate minimalnih dimenzija, po potrebi uključujući potkonstrukciju.

Zbog neophodnog minimalnog odstojanja  $\square$ , minimalna debljina radne ploče mora biti  $\square$ .

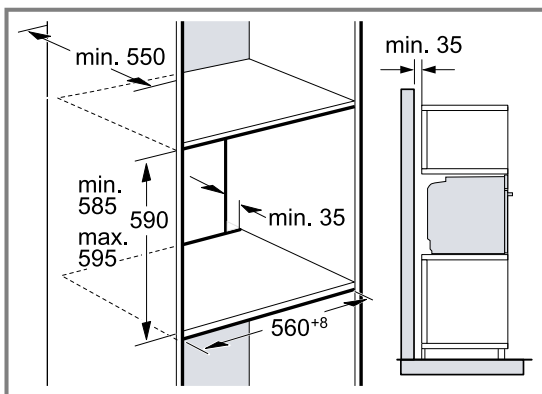


| Vrsta ploče za kuvanje                          | a postavljena u mm | a u ravni sa površinom u mm | b u mm         |
|---|--------------------|-----------------------------|----------------|
| Indukciona ploča za kuvanje                     | 37                 | 38                          | 5              |
| Indukciona ploča za kuvanje sa punim površinama | 47                 | 48                          | 5              |
| Ploča za kuvanje na gas                         | 27                 | 38                          | 5 <sup>1</sup> |
| Staklokeramička ploča za kuvanje                | 27                 | 30                          | 2              |

<sup>1</sup> Vodite računa o različitim nacionalnim napomenama za ugradnju.

## 29.5 Ugradnja u visokom kuhinjskom elementu

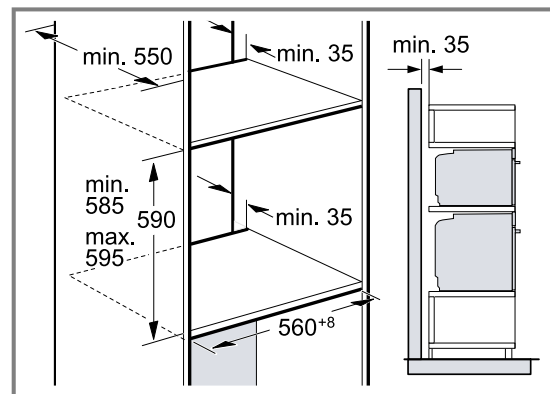
Za ugradnju u visokom kuhinjskom elementu, obratite pažnju na dimenzije i napomene za ugradnju.



- Za ventilaciju uređaja, međuna moraju da poseduju isečak za provetravanje.
- Ako visoki kuhinjski element pored zadnjih zidova elementa ima još jedan zadnji zid, morate da ga uklonite.
- Uređaj ugradite na visinu tako da bez problema možete da uzimate pribor.

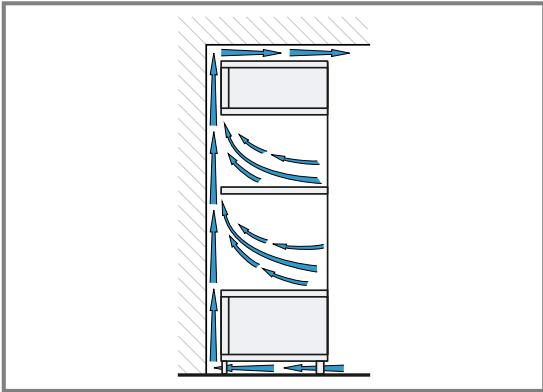
## 29.6 Ugradnja dva uređaja jedan na drugi

Vaš uređaj se takođe može ugraditi iznad ili ispod drugog uređaja. Za ugradnju uređaja jedan na drugi, obratite pažnju na dimenzije i napomene za ugradnju.



- Za ventilaciju uređaja, vodoravne pregrade moraju da poseduju prorez za ventilaciju.
- Da bi bila osigurana adekvatna ventilacija za oba uređaja, potreban je otvor za ventilaciju od najmanje 200 cm<sup>2</sup> u predelu postolja. U tu svrhu isecite masku postolja ili postavite ventilacionu rešetku.

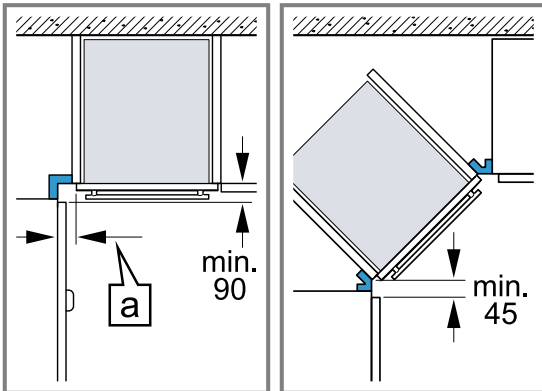
- Vodite računa da bude ostvarena razmena vazduha u skladu sa skicom.



- Uređaje ugradite na visinu tako da bez problema možete da uzimate pribor.

### 29.7 Ugradnja u ugao

Za ugradnju u uglu, obratite pažnju na dimenzije i napomene za ugradnju.



- Da biste mogli da otvorite vrata uređaja, prilikom ugradnje u ugao uzmite u obzir minimalne dimenzije. Dimenzija [a] zavisi od debljine prednjeg dela namštaja i ručke.

### 29.8 Električni priključak

Radi bezbednog električnog priključivanja uređaja, pridržavajte se ovih napomena.

- Uređaj odgovara klasi zaštite I i sme da se koristi samo uz zaštitni priključak za uzemljenje.
- Zaštita mora da bude u skladu sa vrednostima snage na pločici sa oznakom tipa i važećim lokalnim propisima.
- Uređaj mora kod svih radova na montaži da bude bez napona.
- Uređaj smete da priključite samo pomoću priključnog kabla koji se isporučuje.
- Priključni kabl morate da utaknete na zadnjoj strani uređaja tako da se čuje zvuk kliktanja. Priključni kabl od 3 m možete da dobijete u korisničkom servisu.
- Priključni kabl sme da se zameni samo originalnim kablom. Ovaj kabl možete dobiti u korisničkom servisu.
- Ugradnjom mora da bude zagarantovana zaštita od dodirivanja.

- Ako displej uređaja ostane taman, on je pogrešno priključen. Uređaj isključite iz mreže, proverite priključak.

### Električno priključivanje uređaja sa utikačem sa zaštitnim kontaktom

**Napomena:** Dozvoljeno je priključivanje uređaja samo na propisno instaliranu utičnicu sa zaštitnim kontaktom.

- ▶ Utikač utaknite u utičnicu sa zaštitnim kontaktom. Kada je uređaj ugrađen, mrežni prekidač mrežnog priključnog voda mora da bude dostupan ili, ukoliko slobodan pristup nije moguć, u fiksno sprovedenoj električnoj instalaciji se mora ugraditi mehanizam za razdvajanje, u skladu sa uslovima instalacije.

### Električno priključivanje uređaja bez utikača sa zaštitnim kontaktom

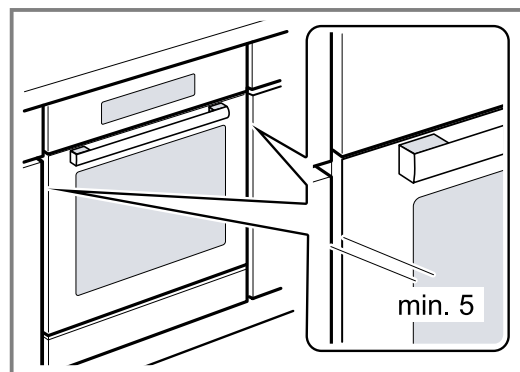
**Napomena:** Priključivanje uređaja sme da vrši samo ovlašćeno stručno osoblje. Ukoliko dođe do oštećenja usled pogrešnog priključivanja, gubite pravo na garanciju.

U fiksno sprovedenoj električnoj instalaciji se mora ugraditi mehanizam za razdvajanje, u skladu sa uslovima instalacije.

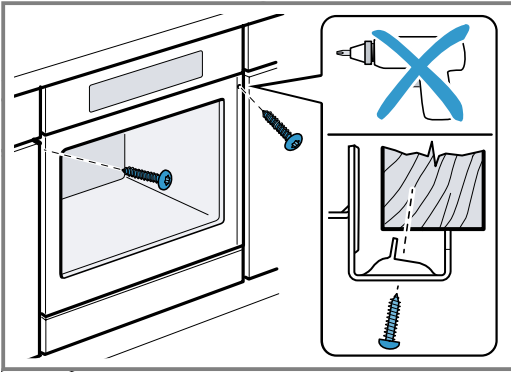
1. Identifikujte fazni i neutralni ("nula") provodnik u priključnoj utičnici.  
U slučaju pogrešnog priključka uređaj može da bude oštećen.
2. Priključivanje vršite prema slici priključka.  
Napon videti na pločici sa oznakom tipa.
3. Povežite žile mrežnog priključnog kabla u skladu sa kodiranjem boja:
  - zeleno-žuta = uzemljenje ⊕
  - plava = neutralni ("nulti") vod
  - smeđa = faza (spoljašnji vod)

### 29.9 Ugradnja uređaja

1. Ugurajte ceo uređaj i poravnajte ga po sredini.



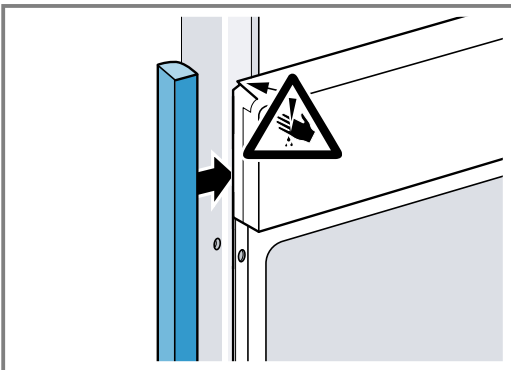
2. Pričvrstite uređaj pomoću zavrtnja.



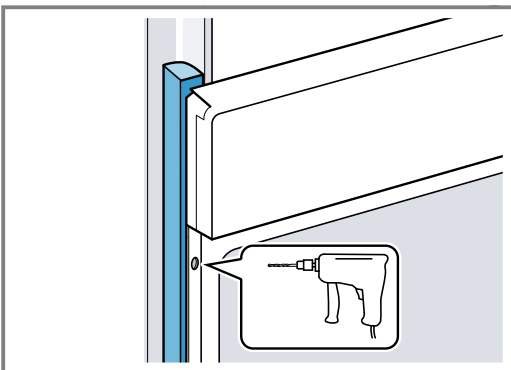
**Napomena:** Prorez između radne ploče i uređaja ne smete da zatvorite dodatnim letvama. Na bočne zidove prerađenog ormara ne smete da postavljate letve za zaštitu od toplote.

### 29.10 Za kuhinje koje nemaju ručke već vertikalne rukohvate:

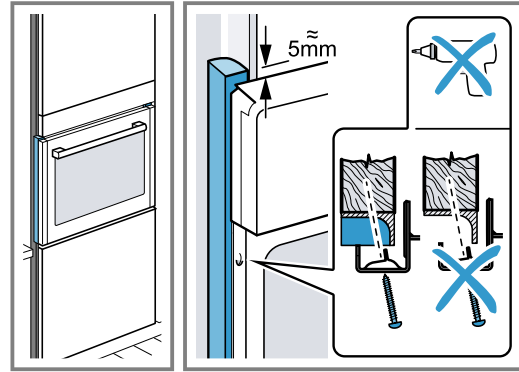
1. Postavite odgovarajući komad za punjenje da biste prekrili moguće oštre ivice i osigurali sigurnu montažu.



2. Izradite otvore na aluminijumskim profilima za vijčani spoj.



3. Uređaj pričvrstite odgovarajućim zavrtnjem.



### 29.11 Demontaža uređaja

1. Uređaj isključite sa napona.
2. Otpustite pričvrzne zavrtnje.
3. Malo podignite uređaj i sasvim ga izvucite.



## Thank you for buying a Bosch Home Appliance!

Register your new device on MyBosch now and profit directly from:

- **Expert tips & tricks for your appliance**
- **Warranty extension options**
- **Discounts for accessories & spare-parts**
- **Digital manual and all appliance data at hand**
- **Easy access to Bosch Home Appliances Service**

Free and easy registration – also on mobile phones:

[www.bosch-home.com/welcome](http://www.bosch-home.com/welcome)



## Looking for help? You'll find it here.

Expert advice for your Bosch home appliances, help with problems or a repair from Bosch experts.

Find out everything about the many ways Bosch can support you:

[www.bosch-home.com/service](http://www.bosch-home.com/service)

Contact data of all countries are listed in the attached service directory.

### **BSH Hausgeräte GmbH**

Carl-Wery-Straße 34

81739 München, GERMANY

[www.bosch-home.com](http://www.bosch-home.com)

A Bosch Company



**9001815650** (040228)

sr