

**Seriya 6, Ugradni zamrzivač, 82 x 59.8 cm, Fiksna šarka, lagano zatvaranje
GUN21ADE0**



1 x Posuda za ledene kocke

KFZ10AX0 :
KUZ20SX0 Zamenska vrata, nerđajući čelik

- **NoFrost:** sa potpunom zaštitom od nastanka leda, odleđivanje je prošlost, štedi vaše vreme i napor.

Klasa energetske efikasnosti: E
 Prosečna godišnja potrošnja energije u kilovat satima godišnje (kWh/a): 189 kWh/annum
 Zbir zapremine odeljaka za zamrzavanje: 85 l
 Emisije buke u vazduhu: 35 dB(A) re 1pW
 Klasa emisije buke u vazduhu: B
 Lampa: Ne
 Linija proizvođa: Ormar za zamrzavanje
 Tip instalacije: Ugradni
 Frostfree sistem: U potpunosti
 Visina: 820 mm
 Širina: 598 mm
 Dubina: 548 mm
 Dimenzije niše: 820 x 600 x 550 mm
 Dimenzije zapakovanog aparata: 890 x 655 x 625 mm
 Neto težina: 31.2 kg
 Bruto težina: 34.0 kg
 Zaštita: 10 A
 Frekvencija: 50 Hz
 Dužina priključnog kabla: 230.0 cm
 Otvaranje u: desno reverzibilno
 Odmrzavanje parom: Automatic
 Upozoravajući signal kod smetnji: optičan
 Bravica na vratima: Ne
 Broj fioka na izvlačenje: 3
 Broj fioka za zamrzavanje: 0
 EAN kod: 4242005381111
 Marka: Bosch
 Međunarodna oznaka: GUN21ADE0
 Linija proizvođa: Ormar za zamrzavanje
 Ugrađen dodatni pribor: 1 x Posuda za ledene kocke



Serija 6, Ugradni zamrzivač, 82 x 59.8 cm, Fiksna šarka, lagano zatvaranje GUN21ADE0

- Klasa energetske efikasnosti(EU19_EEK_D): E
- Neto zapremina (l): 85 l
- Prosečna godišnja potrošnja energije u kilovat satima godišnje (kWh/a): 189
- Klimatska klasa: SN-T
- Emisije buke u vazduhu : 35 dB

Dizajn

Komfor i bezbednost

- Elektronsko rukovanje i podešavanje temperature sa LED prikazom
- Štedljiv prekidač
- Home Connect: Home Connect (samo u zemljama u kojima je usluga Home Connect dostupna)
- Unutrašnjost pogodna za čišćenje
- Optički i akustički sistem upozoravanja kod povećanja temperature
- Manual/automatic activation
- NoFrost

Deo za zamrzavanje

- Broj providnih fioka za zamrzavanje: 3
- Kapacitet zamrzavanja (l): 85 l
- Čuvanje kod kvara električne energije (h): 9
- Kapacitet zamrzavanja (kg/24h) : 8 kg
- Pregrada za zamrzavanje

Tehničke informacije

- Desno otvaranje vrata, promenljivo
- U
- Ventilacija u podnožju, izrez u radnoj ploči nije potreban
- Napon: 220 - 240 V V

Dimenzije

- Ugradne dimenzije (V x Š x D): 82 x 60 x 55 cm
- Dimenzije (V x Š x D): 82 x 60 x 55 cm

Pribor

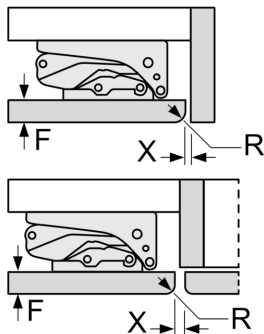
- Posuda za ledene kocke
- Procena se zasniva na osnovu standardnog 24-časovnog testa. Stvarna potrošnja zavisi od upotrebe i lokacije uređaja

Osnovne informacije

Serija 6, Ugradni zamrzivač, 82 x 59.8 cm, Fiksna šarka, lagano zatvaranje GUN21ADE0

Mere u milimetrima

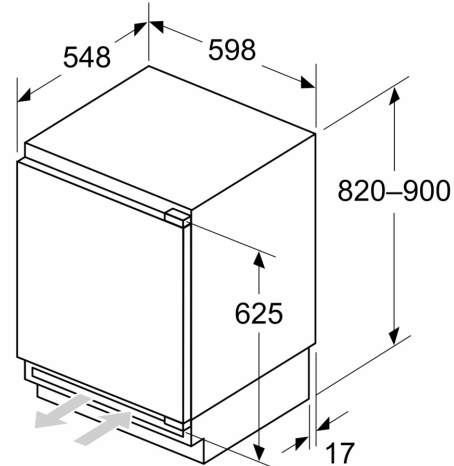
Preporuka, veličina procepa za ravnu šarku



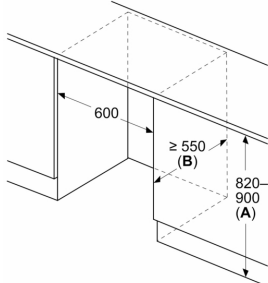
F	R	X
16-19	0-3	2,5
20	0-1	3
	2-3	2,5
21	0-1	3
	2-3	2,5
22	0	4
	1	3,5
	2-3	3

Potrebno je pridržavati se preporučenih veličina procepa kako bi se obezbedilo otvaranje vrata uređaja bez sudaranja i izbegla oštećenja na kuhinjskom nameštaju.

Dimenzije u mm



Dimenzije u mm

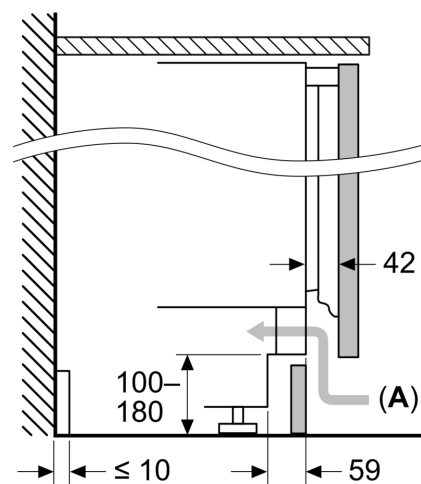


A: Visina podstrukture

B: ≥ 560 mm (preporučeno)

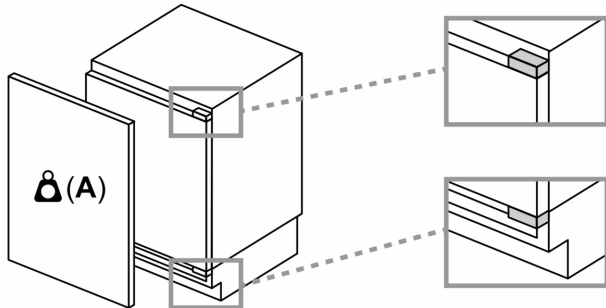
Prostor za električni priključak pored uređaja sa leve ili desne strane

Dimenzije u mm



A: Dovod vazduha ≥ 200 cm²

Maksimalna dozvoljena težina prednjih strana uređaja



Postavljene prednje strane uređaja koje prekoračuju dozvoljenu težinu mogu da izazovu oštećenje i dovedu do funkcionalnog oštećenja šarki

A: Težina ≤ 12 kg