



**Register** your  
new device on  
MyBosch now and  
get free benefits:  
**[bosch-home.com/  
welcome](https://bosch-home.com/welcome)**



# Rerna za kuvanje na paru i pe- čenje

**HSG958E.1**

[sr] Uputstvo za upotrebu i uputstva za montažu

## Za dalje informacije pogledajte Digitalni korisnički vodič.



## Sadržaj

### UPUTSTVO ZA UPOTREBU

1	Bezbednost.....	2
2	Izbegavanje materijalnih šteta.....	5
3	Zaštita životne sredine i štednja .....	6
4	Upoznavanje sa uređajem .....	6
5	Režimi rada.....	8
6	Pribor .....	10
7	Pre prve upotrebe .....	12
8	Osnovno rukovanje.....	13
9	Brzo zagrevanje .....	14
10	Vremenske funkcije .....	15
11	Para .....	16
12	Termometar za pečenje .....	18
13	Jela.....	20
14	Favoriti.....	22
15	Zaštita za decu .....	23
16	Osnovna podešavanja .....	23
17	Home Connect .....	24
18	Čišćenje i održavanje.....	26
19	Funkcija čišćenja EcoClean .....	29
20	Podrška čišćenju .....	30
21	Uklanjanje kamenca .....	30
22	Očistite sistem za paru .....	31
23	Sušenje .....	32
24	Vrata uređaja .....	32
25	Postolja.....	36
26	Otklanjanje smetnji .....	38
27	Transport, čuvanje i odlaganje u otpad.....	40
28	Korisnička služba.....	40
29	Informacije o besplatnom i Open Source softveru.....	41
30	Izjava o usaglašenosti .....	41

31	Zagarantovan uspeh.....	41
----	-------------------------	----

32	UPUTSTVO ZA MONTAŽU.....	53
----	--------------------------	----

32.1	Opšte napomene za montažu.....	53
------	--------------------------------	----



## 1 Bezbednost

Pridržavajte se sledećih sigurnosnih napomena.

### 1.1 Opšte napomene

- Pažljivo pročitajte ovo uputstvo.
- Uputstva i informacije o proizvodu sačuvajte za kasniju upotrebu ili za narednog vlasnika.
- Ukoliko postoji oštećenje nastalo tokom transporta, nemojte da priključujete uređaj.

### 1.2 Namenska upotreba

Ovaj uređaj je namenjen samo za ugradnju. Obratite pažnju na posebno uputstvo za montažu.

Priključivanje uređaja bez utikača sme da vrši samo ovlašćeno stručno osoblje. Ukoliko dođe do oštećenja usled pogrešnog priključivanja, gubite pravo na garanciju.

Ovaj uređaj upotrebljavajte samo:

- za pripremu jela i pića.
- u privatnom domaćinstvu i u zatvorenim prostorima kućnog okruženja.
- na nadmorskim visinama do 2000 m.

### 1.3 Ograničenje kruga korisnika

Deca od 8 godina i starija, kao i osobe sa umanjanim psihičkim, čulnim ili mentalnim sposobnostima, ili osobe bez iskustva i/ili znanja, ovaj uređaj mogu da koriste samo pod nadzorom osobe koja je odgovorna za njihovu bezbednost ili ako su obučene za bezbedno korišćenje uređaja i razumeju kakve opasnosti pri tome postoje.

Deca se ne smeju igrati uređajem.

Čišćenje i korisničko održavanje ne smeju da obavljaju deca, osim ako su starija od 15 godina i to rade pod nadzorom.

Decu mlađu od 8 godina udaljite od uređaja i od priključnog kabla.

#### 1.4 Bezbedna upotreba

Pribor uvek pravilno ugurajte u pećnicu.

→ "Pribor", Stranica 10

#### **⚠ UPOZORENJE – Opasnost od požara!**

Zapaljivi predmeti koji se nalaze u pećnici se mogu zapaliti.

- ▶ Zapaljive predmete nikada ne držite u pećnici.
  - ▶ Ukoliko iz uređaja izlazi dim, isključite uređaj ili izvucite osigurač i držite vrata zatvorena da bi se ugušio eventualni plamen.
- Slobodni ostaci jela, masnoća i sokovi od pečenja mogu da se zapale.
- ▶ Pre upotrebe uklonite krupnu prljavštinu iz pećnice, sa grejnih elemenata i pribora.
- Prilikom otvaranja vrata uređaja se stvara promaja. Papir za pečenje može da dodirne grejne elemente i da se zapali.
- ▶ Prilikom prethodnog zagrevanja i tokom pripreme, nemojte nikada na pribor stavljati papir za pečenje koji nije pričvršćen.
  - ▶ Papir za pečenje uvek isecite na odgovarajuću veličinu i pričvrstite ga posudom ili kalupom.

#### **⚠ UPOZORENJE – Opasnost od opekotina!**

Uređaj i delovi koje možete da dodirnete se tokom rada zagrevaju.

- ▶ Budite pažljivi i ne dodirujte grejne elemente.
  - ▶ Udaljite malu decu mlađu od 8 godina.
- Pribor ili posuđe postaju jako vrući.
- ▶ Uvek koristite kuhinjske krpe kada iz pećnice uzimate vrući pribor ili posuđe.
- Alkoholna isparenja mogu da se zapale u vreloj pećnici. Vrata uređaja mogu da izlete. Može se desiti da izađu vrela para i plamen.
- ▶ Koristite samo male količine visokoprocentnih alkoholnih pića u jelu.
  - ▶ Nemojte da zagrevate nerazređena alkoholna pića ( $\geq 15\%$  vol.) (npr. za prelivanje jela).
  - ▶ Pažljivo otvorite vrata uređaja.
- Teleskopski delovi za izvlačenje se zagrevaju tokom rada uređaja.
- ▶ Pre nego što dodirnete vruće delove za izvlačenje, sačekajte da se ohlade.
  - ▶ Vruće delove za izvlačenje dodirujte samo kuhinjskom krpom.

#### **⚠ UPOZORENJE – Opasnost od opekotina!**

Pristupačni delovi tokom režima rada postaju vreli.

- ▶ Nikada nemojte da dodirujete vrela delove.
- ▶ Udaljite decu.

Prilikom otvaranja vrata uređaja može da izađe vrela para. U zavisnosti od temperature, para nije vidljiva.

- ▶ Pažljivo otvorite vrata uređaja.
- ▶ Udaljite decu.

Od vode u vreloj pećnici može nastati vrela vodena para.

- ▶ Nikada ne sipajte vodu u vruću pećnicu.

#### **⚠ UPOZORENJE – Opasnost od povrede!**

Ogrebano staklo na vratima uređaja može da pukne.

- ▶ Za vrata uređaja nemojte koristiti abrazivna sredstva za čišćenje ili oštre metalne strugače za čišćenje staklenih površina, jer biste tako mogli oštetiti površinu.

Uređaj i delovi uređaja koje možete da dodirnete mogu da imaju oštre ivice.

- ▶ Budite oprezni prilikom rukovanja i čišćenja.
- ▶ Ukoliko je moguće, nosite zaštitne rukavice.

Šarke vrata uređaja se prilikom otvaranja i zatvaranja vrata pomeraju, zbog čega se možete prignječiti.

- ▶ Ne hvatajte za predeo šarki.

Komponente unutar vrata uređaja mogu da imaju oštre ivice.

- ▶ Nosite zaštitne rukavice.

#### **⚠ UPOZORENJE – Opasnost od strujnog udara!**

Nestručne popravke su opasne.

- ▶ Samo za to obučeno stručno osoblje sme da vrši popravke na uređaju.
- ▶ Za popravku uređaja se smeju koristiti samo originalni zamenski delovi.
- ▶ Ako se mrežni priključni vod ovog uređaja ošteti, zamenu mora da izvrši obučeno stručno osoblje.

Oštećena izolacija mrežnog priključnog voda predstavlja izvor opasnosti.

- ▶ Mrežni priključni vod nikad se ne sme dovesti u kontakt sa vrućim delovima uređaja ili izvorima toplote.
- ▶ Mrežni priključni vod nikada se ne sme dovesti u kontakt sa oštrim vrhovima ili ivicama.
- ▶ Mrežni priključni vod nikad se ne sme presavijati, prignječiti ili modifikovati.

Vlaga koja je prodrla unutra može da prouzrokuje strujni udar.

- ▶ Za čišćenje uređaja nemojte da koristite čistač na paru ili čistač pod visokim pritiskom.

Oštećeni uređaj ili oštećeni mrežni priključni vod predstavljaju izvor opasnosti.

- ▶ Nikad nemojte upotrebljavati oštećeni uređaj.
- ▶ Nikada nemojte povlačiti mrežni priključni vod da biste razdvojili uređaj sa strujne mreže. Uvek povlačite mrežni utikač mrežnog priključnog voda.
- ▶ Ukoliko je uređaj ili mrežni priključni vod oštećen, odmah izvucite mrežni utikač mrežnog priključnog voda ili isključite osigurač u kutiji sa osiguračima i zatvorite slavinu.
- ▶ Pozovite korisnički servis. → *Stranica 40*

#### **⚠ UPOZORENJE – Opasnost: magnetizam!**



Pažnja magnetizam



Pažnja za osobe sa pejsmejkerom

Na komandnoj površini se nalaze permanentni magneti. Oni mogu da ugroze funkcije elektronskih implantata, npr. pejsmejкера ili insulinskih pumpi.

- ▶ Osobe sa elektronskim implantantima moraju da budu na najmanjoj udaljenosti od 10 cm od komandnog polja.

#### **⚠ UPOZORENJE – Opasnost od gušenja!**

Deca mogu ambalažni materijal da navuku sebi preko glave ili da se njime umotaju, pa da se tako uguše.

- ▶ Ambalažni materijal držite van domašaja dece.
- ▶ Deci nipošto nemojte dozvoliti da se igraju sa ambalažnim materijalom.

Deca bi mogla da udahnu i usisaju odn. progutaju sitne delove i da se na taj način uguše.

- ▶ Držite sitne delove van domašaja dece.
- ▶ Deci nipošto nemojte dozvoliti da se igraju sa sitnim delovima.

#### **1.5 Para**

Pridržavajte se ovih napomena kada koristite funkciju pare.

#### **⚠ UPOZORENJE – Opasnost od opekotina!**

Vrela para nastaje u pećnici.

- ▶ Za vreme režima rada uređaja sa parom, nemojte dirati pećnicu.

Prilikom izvlačenja pribora može da pljusne vrela tečnost.

- ▶ Vreli pribor pažljivo izvlačite samo pomoću kuhinjskih rukavica.

#### **1.6 Termometar za pečenje**

#### **⚠ UPOZORENJE – Opasnost od strujnog udara!**

Kod pogrešnog termometra za pečenje može da se ošteti izolacija.

- ▶ Koristite samo termometre za pečenje koji su namenjeni za ovaj uređaj.

#### **⚠ UPOZORENJE – Opasnost od povrede!**

Termometar za pečenje ima oštar vrh.

- ▶ Termometar za pečenje koristite pažljivo.

#### **1.7 Funkcija čišćenja**

#### **⚠ UPOZORENJE – Opasnost od opekotina!**

⚠ Tokom funkcije čišćenja uređaj spolja postaje veoma vreo.

- ▶ Nikada nemojte da dodirujete vrata uređaja.
- ▶ Ostavite uređaj da se ohladi.
- ▶ Udaljite decu.

## 2 Izbegavanje materijalnih šteta

### 2.1 Uopšteno

#### PAŽNJA!

Alkoholna isparenja mogu da se zapale u vreloj pećnici i tako dovedu do trajnog oštećenja uređaja. Vrata uređaja usled praskanja mogu da izlete i eventualno da spadnu. Stakla na vratima mogu da puknu i polome se. Usled nastalog potpritiska, pećnica može jako da se deformiše ka unutra.

- ▶ Nemojte da zagrevate nerazređena alkoholna pića ( $\geq 15\%$  vol.) (npr. za prelivanje jela).
- Voda na dnu pećnice tokom rada uređaja na temperaturi preko  $120\text{ }^{\circ}\text{C}$  izaziva oštećenja emajla.
- ▶ Nemojte započinjati režim rada, ako na dnu pećnice ima vode.
- ▶ Obrišite vodu sa dna pećnice pre rada.
- Predmeti na podu pećnice na temperaturama većim od  $50\text{ }^{\circ}\text{C}$  izazivaju akumulaciju toplote. Vremena za pečenje i prženje nisu više tačna i oštećuje se emajl.
- ▶ Na dno pećnice nemojte spuštati pribor, papir za pečenje ili foliju bilo koje vrste.
- ▶ Stavljate posuđe na dno pećnice, samo ako je temperatura podešena na manje od  $50\text{ }^{\circ}\text{C}$ .

Korišćenjem silikonskih kalupa ili folija, poklopaca ili pribora koji sadrže silikon, može da se ošteti senzor za pečenje. Oštećenja mogu nastati i kada senzor za pečenje nije aktivan.

- ▶ Nemojte da upotrebljavate silikonske kalupe ili folije, poklopce ili pribor koji sadrže silikon.
  - ▶ U pećnici nemojte držati predmete od silikona.
- Ako ima vode u vreloj pećnici, nastaje vodena para. Promena temperature može da dovede do oštećenja.
- ▶ Nikada ne sipajte vodu u vruću pećnicu.
  - ▶ Nikada ne stavljajte posuđe sa vodom na dno pećnice.

Vlaga tokom dužeg vremenskog perioda u pećnici izaziva koroziju.

- ▶ Posle korišćenja pećnicu ostavite da se osuši. U tu svrhu potpuno otvorite vrata uređaja ili koristite funkciju sušenja.
- ▶ Vlažne namirnice ne smeju da se drže duže vreme u zatvorenoj pećnici.
- ▶ U pećnici nemojte da skladištite jela.
- ▶ Nemojte ničim zaglavljivati vrata uređaja.

Voćni sok, koji kaplje iz pleha za pečenje ostavlja za sobom mrlje, koje nećete više moći da uklonite.

- ▶ Pleh za pečenje, kada je voćni kolač veoma sočan, nemojte preobilno da napunite.
  - ▶ Po mogućstvu koristite dublji univerzalni tiganj.
- Sredstvo za čišćenje rerne dok je pećnica topla oštećuje emajl.
- ▶ Nikada ne upotrebljavajte sredstvo za čišćenje rerne dok je pećnica topla.
  - ▶ Pre sledećeg zagrevanja, potpuno uklonite ostatke iz pećnice i vrata uređaja.

Ako je zaptivka jako zaprljana, vrata uređaja se prilikom rada više ne zatvaraju pravilno. Mogu da se oštete granični prednji delovi nameštaja.

- ▶ Uvek održavajte čistoću zaptivke.
- ▶ Nikad ne puštajte u rad uređaj sa oštećenom zaptivkom ili bez zaptivke.

Ako vrata uređaja koristite kao površinu za sedenje ili odlaganje, ona mogu da se oštete.

- ▶ Na vrata uređaja nemojte ništa stavljati, kačiti ili oslanjati.
  - ▶ Nemojte stavljati sudove ili pribor na vrata uređaja. U zavisnosti od tipa uređaja, pribor može da izgrebe staklo na vratima prilikom zatvaranja vrata na uređaju.
  - ▶ Pribor uvek gurnite do kraja u pećnicu.
- Objektiv kamere može da se izgrebe ili zamagli.
- ▶ Nemojte koristiti grube sunđere za sudove.
  - ▶ Nemojte koristiti spiralnu od inoksa.
  - ▶ Nemojte da upotrebljavate sredstva za čišćenje koja sadrže kiseline ili sredstva za čišćenje kamenca.
  - ▶ Upotrebljavajte sredstva za čišćenje rerne samo prema uputstvima proizvođača i kad je pećnica hladna.
- Zbog aluminijske folije mogu da nastanu trajne promene boja na staklu na vratima.
- ▶ Aluminijska folija u pećnici ne sme da dođe u kontakt sa staklom na vratima.

### 2.2 Para

Pridržavajte se ovih napomena kada koristite funkciju pare.

#### PAŽNJA!

Ukoliko u uređaj dospe preostala voda, elektronika će se oštetiti.

- ▶ Pre transporta ispraznite sistem za paru.
- ▶ Uređaj nikad nemojte polagati na stranu.
- ▶ Uređaj uvek transportujte uspravno.

Posuđe koje je na nekim mestima zarđalo može da izazove koroziju u pećnici. Već najmanje fleke mogu da dovedu do korozije.

- ▶ Nemojte da upotrebljavate posuđe koje je na nekim mestima zarđalo.

Tečnost koja kaplje prlja dno pećnice.

- ▶ U slučaju pečenja na pari u rupičastom dispenceru ispod u rernu uvek ugurajte pleh za pečenje, univerzalni tiganj ili dispencer bez rupa. U toj posudi se sakuplja tečnost koja kaplje.

Voda na dnu pećnice tokom rada uređaja na temperaturi preko  $120\text{ }^{\circ}\text{C}$  izaziva oštećenja emajla.

- ▶ Nemojte započinjati režim rada, ako na dnu pećnice ima vode.
- ▶ Obrišite vodu sa dna pećnice pre rada.

Prilikom rada sa vrstama grejanja sa parom nastaje velika količina vodene pare. Kondenzat, koji se sakuplja u slivniku ispod pećnice, može da se prelije i da ošteti susjedni nameštaj.

- ▶ Tokom rada nemojte otvarati vrata uređaja ili ih otvarajte što ređe.

Ako rastvor protiv kamenca dospe na komandno polje ili neke druge osetljive površine, one će se oštetiti.

- ▶ Odmah vodom uklonite rastvor za uklanjanje kamenca.

Kada koristite nekoliko režima rada sa parom jedan za drugim bez naknadnog brisanja dna pećnice i posude za kondenzat, nakupljena voda može da se prelije i ošteti prednje odn. donje strane nameštaja.

- ▶ Nakon svakog režima rada sa parom obrišite dno pećnice i posudu za kondenzat.

## 3 Zaštita životne sredine i štednja

### 3.1 Odlaganje ambalaže u otpad

Ambalažni materijal je ekološki i može se iznova koristiti.

- ▶ Pojedinačne sastavne delove odložite u otpad odvojene po vrstama.

### 3.2 Štednja energije

Ako se pridržavate ovih napomena, vaš uređaj će trošiti manje struje.

Uređaj prethodno zagrevajte samo ako je to navedeno u receptu ili u preporukama za podešavanje.

→ "Zagarantovan uspeh", Stranica 41

- Ukoliko uređaj prethodno ne zagrevate, uštedećete do 20% energije.

Upotrebljavajte tamne, crno lakirane ili emajlirane kalupe.

- Takvi kalupi naročito dobro preuzimaju toplotu.

Tokom rada, vrata uređaja otvarajte što je moguće ređe.

- Temperatura u pećnici se održava i uređaj ne mora naknadno da se zagreva.

Pripremajte više jela neposredno jedno za drugim ili paralelno.

- Pećnica je zagrejana nakon prvog pečenja. Na taj način se skraćuje vreme pečenja za sledeći kolač.

Kod dužih vremena pripreme, uređaj isključite 10 minuta pre završetka vremena pripreme.

- Preostala toplota je dovoljna za završavanje pripreme jela.

Izvadite pribor koji se ne koristi iz pećnice.

- Suvišni delovi pribora ne moraju da se zagrevaju.

Duboko smrznute namirnice odledite pre pripreme.

- Štedi se energija za odleđivanje.

Displej isključite u osnovnim podešavanjima.

→ "Osnovna podešavanja", Stranica 23

- Kada isključite prikaz na displeju, uštedećete energiju.

#### Napomena:

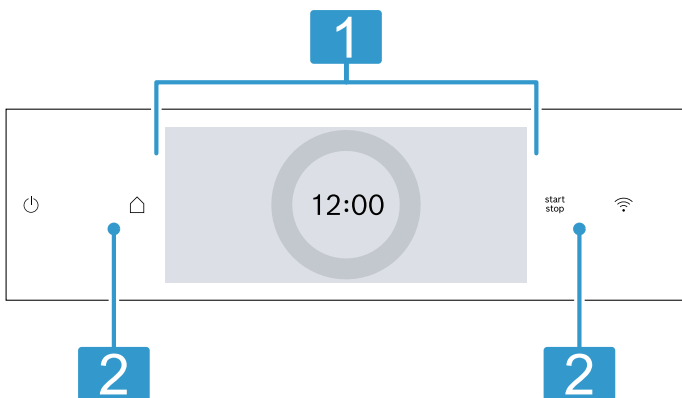
Uređaju je potrebno:

- u umreženom režimu pripravnosti maks. 2 W
- u neumreženom režimu pripravnosti sa isključenim displejom maks. 0,5 W

## 4 Upoznavanje sa uređajem

### 4.1 Komandna površina

Preko komandnog polja možete da podesite sve funkcije uređaja i da dobijate informacije o radnom stanju. U zavisnosti od tipa uređaja neki detalji na slici mogu da se razlikuju, na primer boja ili oblik.



#### 1 Displej sa prstenom za podešavanje

Uređaj podešavate preko displeja pomoću digitalnog prstena za podešavanje.

Videćete aktuelne vrednosti podešavanja, mogućnosti izbora ili tekstove napomena.

→ "Displej", Stranica 6

#### 2 Tasteri

Pomoću tastera direktno podesite različite funkcije.

→ "Tasteri", Stranica 6

### 4.2 Tasteri

Preko tastera direktno izaberite različite funkcije.

Taster	Funkcija
	Uključite ili isključite uređaj. → "Osnovno rukovanje", Stranica 13
	Otvorite meni za režime rada. → "Režimi rada", Stranica 8
start stop	Pokrenite ili prekinite rad. → "Osnovno rukovanje", Stranica 13
	Prikaz za Home Connect. Polje nema dodatnu funkciju. Kada simbol svetli, uređaj je povezan. → "Home Connect", Stranica 24

### 4.3 Displej

Displej je podeljen na različite delove.

## Digitalni prsten za podešavanje

Pomoću digitalnog prstena na displeju menjate vrednosti podešavanja.


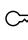






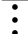
Kada dostignete minimalnu ili maksimalnu vrednost, ta vrednost ostaje na displeju. Okretanjem prstena za podešavanje po potrebi vratite vrednost.

### Fine podešene vrednosti

Za podešavanje finih vrednosti, npr. preciznog vremena, držite pritisnut odgovarajući deo u prstenu za podešavanje otprilike 1–2 sekunde. Finije vrednosti se prikazuju u tačkama.

### Prikaz statusa

Gore na displeju se prikazuju statusne informacije.

Simbol	Značenje
	Aktiviran je alarmni sat. → "Podešavanje alarmnog sata", Stranica 16
	Zaštita dece je aktivirana. → "Zaštita za decu", Stranica 23
	Jačina WLAN signala za Home Connect. Što je simbol ispunjen sa više linija, to je signal bolji. Kada je simbol prekriven  , nema WLAN signala. Ukoliko kod simbola stoji oznaka „x“  , ne postoji veza sa Home Connect serverom. → "Home Connect", Stranica 24
	Aktivirano je daljinsko pokretanje sa Home Connect. → "Home Connect", Stranica 24
	Aktivirana je daljinska dijagnostika sa Home Connect radi održavanja. → "Home Connect", Stranica 24
	Aktivirana je kamera u pećnici. → "Kamera", Stranica 7
	Pristup različitim funkcijama.

## Zona za podešavanje

Zona za podešavanje je na sredini displeja.



U zoni za podešavanje možete da pogledate aktuelne mogućnosti izbora i već izvršena podešavanja.

Sa leve i desne strane zone za podešavanje, van prstena za podešavanje, se nalaze dodatne mogućnosti podešavanja.

Meni i dodatne mogućnosti podešavanja su raspoređeni horizontalno. Liste za izbor funkcija su raspoređene vertikalno. Za listanje u zoni za podešavanje, prevucite prstom preko displeja. Za izbor funkcije, pritisnite funkciju na displeju.

→ "Podešavanje režima rada", Stranica 13

## Mogući simboli u zoni za podešavanje

Simbol	Značenje
	Vratite se za jedno podešavanje.
	Resetujte vrednost podešavanja.

**Napomena:** Plava oznaka "new" ili plava tačka kod funkcije prikazuju da je preko Home Connect aplikacije na uređaj preuzeta nova funkcija, novi favorit ili ažuriranje.

## 4.4 Pećnica

Različite funkcije u pećnici podržavaju rad uređaja.

### Postolja

Na postolja u pećnici možete da ugurate pribor na različitim visinama.

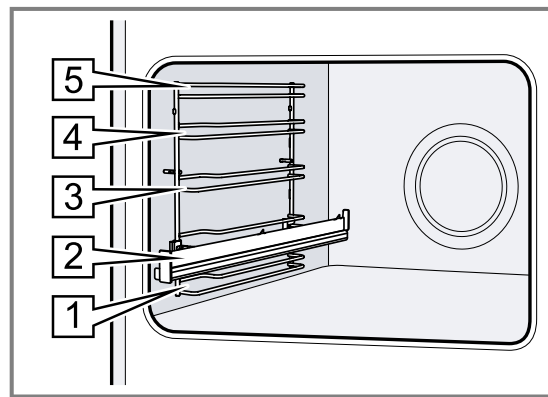
→ "Pribor", Stranica 10

Uređaj ima 5 visina za ubacivanje. Visine za ubacivanje se broje odozdo nagore.

U zavisnosti od tipa uređaja, postolja na jednom ili nekoliko nivoa imaju delove za izvlačenje.

Postolja možete da otkaçite npr. radi čišćenja.

→ "Postolja", Stranica 36



### Samočišćeće površine

Samočišćeće površine u pećnici su obložene poroznom, matiranom keramikom i imaju grubu površinu. Kada uređaj radi, na samočišćećim površinama se sakuplja iskapala mast od pečenja ili grilovanja i rastvara se.

Sledeće površine su samočišćeće:

- Zadnji zid
- Gornji zid
- Bočni zidovi

Redovno koristite funkciju čišćenja, kako bi se očuvala sposobnost čišćenja samočišćećih površina i kako ne bi nastala oštećenja.

→ "Funkcija čišćenja 'EcoClean'", Stranica 29

### Osvetljenje

Jedna ili nekoliko lampi u rerni osvetljavaju pećnicu.

Kada otvorite vrata uređaja, uključuje se osvetljenje pećnice. Ako vrata uređaja ostanu otvorena duže od 18 minuta, osvetljenje se ponovo isključuje.

Kada otpočne rad, osvetljenje se u većini režima rada uključuje. Kada se rad završi, osvetljenje se isključuje.

### Kamera

Pomoću kamere u pećnici možete da posmatrate postupak pripreme u Home Connect aplikaciji.

U režimu rada "Jela" možete da koristite senzor rumenjenja i da podesite rumenjenje jela.

→ "Jela", Stranica 20

Informacije o upotrebi kamere možete pronaći u Home Connect aplikaciji.

Da biste mogli da koristite kameru, aktivirajte je u osnovnim podešavanjima.

→ "Osnovna podešavanja", Stranica 23

**Napomena:** Zbog zaštite podataka imajte na umu da kamera može da snimi osobe koje se slučajno nalaze u prostoriji.

### Ventilator za hlađenje

Ventilator za hlađenje se u zavisnosti od temperature uređaja uključuje i isključuje. Topli vazduh se izbacuje preko vrata.

### PAŽNJA!

Prekrivanje ventilacionih otvora dovodi do pregrevanja uređaja.

► Ne prekrivajte ventilacione otvore.


Kako bi se nakon rada uređaj brže ohladio, ventilator za hlađenje radi još neko vreme.

### Vrata uređaja

Ako u toku rada otvorite vrata uređaja, rad se zaustavlja. Kada zatvorite vrata uređaja, režim rada se automatski nastavlja.

## 5 Režimi rada

Ovde možete pogledati pregled režima rada i glavnih funkcija uređaja.

Da biste otvorili meni, pritisnite .

Režim rada	Upotreba
Vrste grejanja	Precizno optimizovane vrste grejanja za optimalnu pripremu jela. → "Vrste grejanja", Stranica 8 → "Osnovno rukovanje", Stranica 13
Para	Pripremajte jela na blag način pomoću vrste grejanja sa parom. → "Para", Stranica 16
Favoriti	Koristite memorisana podešavanja. → "Favoriti", Stranica 22
Jela	Koristite programirana, preporučena podešavanja za različita jela. → "Jela", Stranica 20

Režim rada	Upotreba
Čišćenje	Izaberite funkciju čišćenja za pećnicu. → "Funkcija čišćenja 'EcoClean'", Stranica 29 → "Podrška čišćenju", Stranica 30 → "'Uklanjanje kamenca' ", Stranica 30 → "Očistite sistem za paru", Stranica 31 → "Sušenje", Stranica 32
Osnovna podešavanja	Prilagodite osnovna podešavanja. → "Osnovna podešavanja", Stranica 23

### Home Connect




Pomoću Home Connect možete da povežete rernu sa mobilnim krajnjim uređajem i njome rukujete na daljinu i koristite pun obim funkcija uređaja. U zavisnosti od tipa uređaja, u Home Connect aplikaciji postoje dodatne ili proširene funkcije uređaja. Informacije o ovoj temi možete pronaći u aplikaciji.  
→ "Home Connect ", Stranica 24

### 5.1 Vrste grejanja













Kako biste za svoje jelo uvek odredili pravu vrstu grejanja, možete pogledati objašnjenje razlika i područja primene.

Simboli za pojedinačne vrste grejanja pružaju podršku prilikom prepoznavanja.

Kada izaberete vrstu grejanja, uređaj preporučuje odgovarajuću temperaturu ili stepen. Vrednosti možete da preuzmete ili promenite u navedenom opsegu. Kod stepena za roštilj 3, uređaj nakon otpr. 40 minuta smanjuje temperaturu na stepen za roštilj 1.






Simbol	Vrsta grejanja	Opseg temperature	Upotreba i način funkcionisanja
	4D vreli vazduh	30–250 °C	Pečenje i prženje na jednom ili više nivoa. Ventilator u pećnici ravnomerno raspoređuje vrelinu prstenastog grejnog tela na zadnjem zidu.
	Zagrevanje sa gornje/donje strane	30–250 °C	Tradicionalno pečenje ili prženje na jednom nivou. Ova vrsta grejanja naročito odgovara za kolače sa sočnim nadevom. Vrelina dolazi ravnomerno odozgo i odozdo.
	Blagi vreli vazduh	125-250 °C	Pripremajte izabrana jela blago na jednom nivou bez prethodnog zagrevanja. Ventilator u pećnici ravnomerno raspoređuje vrelinu prstenastog grejnog tela na zadnjem zidu. Jela se pripremaju u fazama pomoću preostale toplote. Držite vrata uređaja zatvorena za vreme pripreme. Ova vrsta zagrevanja se koristi za određivanje potrošnje energije u režimu cirkulacije vazduha i klase energetske efikasnosti.



Simbol	Vrsta grejanja	Opseg temperature	Upotreba i način funkcionisanja
	Air Fry	30–250 °C	Priprema hrskavih jela na jednom nivou sa malo masti. Naročito pogodno za jela koja se obično fritiraju u ulju, npr. pomfrit. Ventilator velikom brzinom kovitla vrelinu sa grejnih tela grila oko jela. Pojačan je odvod odvodnog vazduha iz pećnice.
	Blago zagrevanje sa gornje/donje strane	150-250 °C	Blaga priprema izabranih jela. Vrelina dolazi odozgo i odozdo. Ova vrsta grejanja se koristi za utvrđivanje potrošnje energije u konvencionalnom režimu rada.
	Roštilj sa cirkulacijom vazduha	30–250 °C	Pečenje živine, celih riba ili većih komada mesa. Grejno telo za roštilj i ventilator se naizmenično uključuju i isključuju. Ventilator kovitla vreli vazduh oko jela.
	Roštilj, velika površina	Stepeni za roštilj: 1 = blagi 2 = srednji 3 = jaki	Grilovanje ravnih namirnica za roštilj, kao što su odresci, kobasice ili tost. Gratiniranje jela. Cela površina ispod grejnog tela roštilja je vrela.
	Roštilj, mala površina	Stepeni za roštilj: 1 = blagi 2 = srednji 3 = jaki	Grilovanje malih količina namirnica, kao što su odresci, kobasice ili tost. Gratiniranje malih količina namirnica. Površina na sredini ispod grejnog tela za roštilj postaje vrela.
	Stepen za pripremu pice	30–250 °C	Priprema pice ili jela kojima je potrebno puno toplote odozdo. Donje grejno telo i prstenasto grejno telo na zadnjem zidu greju.
	Intenzivna toplota	30–250 °C	Pripremanje jela sa hrskavom donjom korom. Toplota dolazi odozgo i naročito jako odozdo.
	Priprema na umernoj temperaturi	70–120 °C	Blago i sporo pečenje zapečenih, nežnih komada mesa u otvorenom posuđu. Toplota na niskoj temperaturi dolazi ravnomerno odozgo i odozdo.
	Isušivanje	30–130 °C	Sušenje začinskog bilja, voća ili povrća.
	Zagrevanje sa donje strane	30–250 °C	Naknadno pečenje jela ili kuvanje u vodenoj kupci. Toplota dolazi odozdo.
	Zadržavanje toplote	50–100 °C	Održavanje toplote kuvanih jela.
	Prethodno zagrevanje posuđa	30–90 °C	Prethodno zagrevanje posuđa.

## Vrste grejanja sa parom

Vrste grejanja sa parom se nalaze u meniju  u delu "Para".

Simbol	Vrsta grejanja	Opseg temperature	Upotreba i način funkcionisanja
	Odmrzavanje	30–60 °C	Blago odmrzavanje zaleđenih jela.
	Regenerisanje	80–180 °C	Blago ponovno zagrevanje jela na tanjiru i peciva. Zahvaljujući dovodu pare, jela se ne isušuju.
	Plus priprema na pari	30–120 °C	Pažljiva priprema povrća mesa, ribe i žitarica na pari. Ceđenje soka. Blanširanje namirnica. Za skraćivanje vremena pripreme, možete da pripremate otporne namirnice na pari preko 100 °C.
	Sous-vide	50–95 °C	Priprema mesa, ribe, povrća i deserta pod vakuumom, na niskim temperaturama i sa 100% pare.
	Podizanje testa	30–50 °C	Ostavite testo sa kvascem da naraste. Testo se znatno brže podiže nego na sobnoj temperaturi. Spoljašnji deo testa se ne isušuje.

## 5.2 Temperatura

Tokom zagrevanja na displeju možete za većinu vrsta grejanja da vidite aktuelnu temperaturu u pećnici od otprilike 30 °C i podešenu temperaturu jednu iznad druge.

Ukoliko prethodno zagrevate pećnicu, optimalni trenutak da stavite hranu je postignut, čim su prikazana temperatura u pećnici i podešena temperatura jednake.

**Napomena:** Zbog termičke inertnosti, prikazana temperatura može malo da se razlikuje od stvarne temperature u pećnici.

### Prikaz preostale toplote

Kada je uređaj isključen, crvena linija oko regulatora prikazuje preostalu toplotu u pećnici. Kako temperatura opada, prsten postaje tamniji. Prsten se potpuno gasi od otprilike 60 °C.

## 6 Pribor

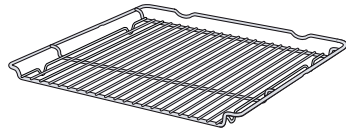
Koristite originalni pribor. On je specijalno prilagođen za vaš uređaj.

**Napomena:** Kada pribor postane vreo, može da se deformiše. To deformisanje ni na koji način ne utiče na njegovo funkcionisanje. Kada se pribor ponovo ohladi, deformacija nestaje.

U zavisnosti od tipa uređaja, isporučena dodatna oprema može da se razlikuje.

### Dodatni pribor

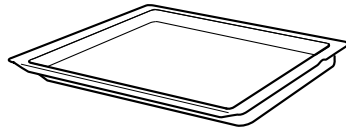
Rešetka



### Upotreba

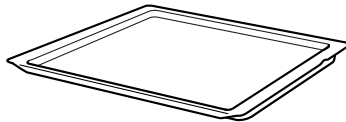
- Kalupi za kolače
- Kalupi za gužvaru
- Posuda
- Meso, npr. pečenje ili komadi za grilovanje
- Duboko smrznute namirnice

Univerzalna tepsija



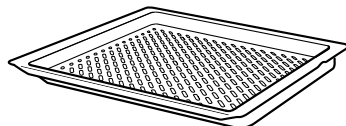
- Sočni kolači
- Pecivo
- Hleb
- Veliko pečenje
- Duboko smrznuta jela
- Sakupljajte tečnosti koje cure, npr. mast prilikom grilovanja na rešetki ili vodu tokom režima sa parom.

Pleh za pečenje



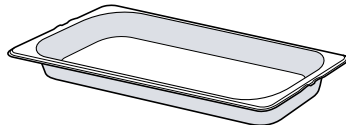
- Kolači na plehu
- Sitna peciva

Air Fry & pleh za roštilj, emajliran, perforiran



- Pečenje hrskavih jela, koja se obično fritiraju u ulju, npr: pomfrita.
  - Pripremite jela na roštilju.
- Emajlirani Air Fry & pleh za roštilj nemojte koristiti kao posudu za pripremu na pari.

Posuda za pripremu na pari, neperforirana, veličina M

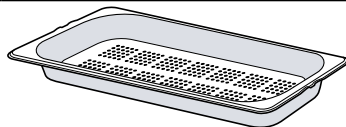


Priprema sledećih jela:

- Pirinač
- Mahunarke
- Žitarice

Posudu za paru nemojte stavljati na rešetku.

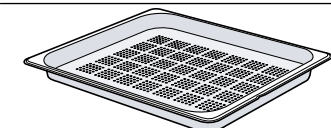
Posuda za pripremu na pari, perforirana, veličina M



- Priprema povrća na pari.
- Ceđenje jagodičastog voća.
- Odmrzavanje.

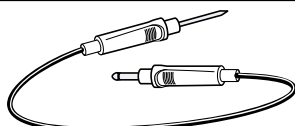
Posudu za paru nemojte stavljati na rešetku.

Posuda za paru, sa rupicama, veličina XL



Pripremajte velike količine hrane na pari.

Termometar za pečenje

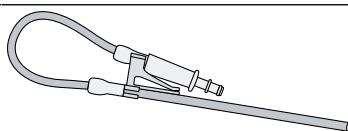


Precizno pečenje ili kuvanje.

→ "Termometar za pečenje", Stranica 18

## Dodatni pribor

Priključno crevo



Strugač za staklene površine



## Upotreba

Uklanjanje kamenca ili ispiranje uređaja.  
→ "Uklanjanje kamenca", Stranica 30  
→ "Očistite sistem za paru", Stranica 31

Strugač za staklene površine koristite samo za čišćenje objektiva kamere.

## 6.1 Napomene za pribor

Određeni pribor je namenjen samo za određene režime rada.

### Posuda za paru

Posude za paru su pogodne za vrste grejanja sa parom do 120 °C.

Posude za paru nisu pogodne za visoke temperature i druge vrste grejanja. Posude menjaju boju i trajno se deformišu.

### 6.2 Funkcija užlebljenja

Funkcija užlebljenja sprečava prevrtanje pribora prilikom izvlačenja.

Pribor možete da izvučete otprilike do pola, dok ne ulegne u ležište. Zaštita od prevrtanja funkcioniše samo kada pribor pravilno ugurate u pećnicu.

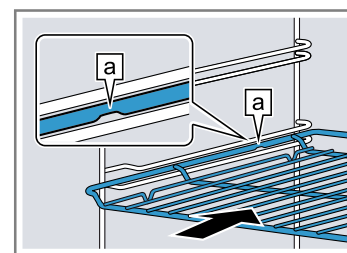
### 6.3 Postavljanje pribora u pećnicu

Pribor uvek pravilno ugurajte u pećnicu. Samo na taj način pribor možete da izvučete otprilike do polovine, a da se ne prevrne.

1. Pribor okrenite tako da urez [a] bude pozadi i da pokazuje nadole.
2. Pribor stavite u kanale između dve vođice na dotičnoj visini.

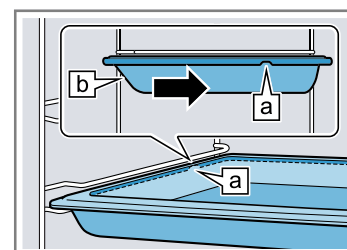
Rešetka

Rešetku otvorenom stranom ka vratima uređaja i zakrivljenjem nadole ugurajte u rernu.

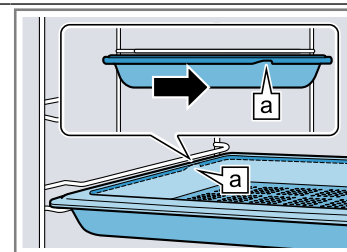


Pleh  
npr. univerzalna tepsija ili pleh

Ugurajte pleh sa zakošenjem [b] ka vratima uređaja.



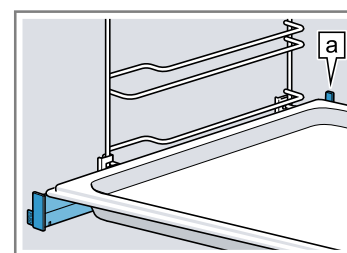
Posuda za paru, sa rupicama, veličina XL



3. Da biste na visine za ubacivanje sa šinama za izvlačenje stavili pribor, izvučite šine za izvlačenje.

Rešetka ili pleh

Pribor postavite tako da bude položen na zadnji graničnik sistema za izvlačenje.



**Napomena:** Šine za izvlačenje uležu u ležište kada se potpuno izvuku. Šine za izvlačenje neznatnim pritiskom gurnite nazad u pećnicu.

4. Pribor gurnite u potpunosti, tako da ne dodiruje vrata uređaja.

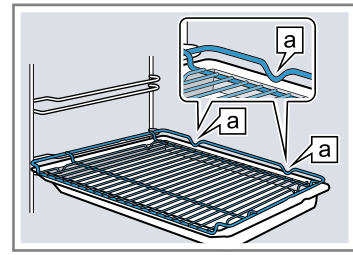
**Napomena:** Pribor koji tokom rada nije potreban izvadite iz pećnice.

### Kombinovanje pribora

Da biste sakupili tečnost koja kaplje, možete da kombinujete rešetku sa univerzalnom tepsijom.

1. Stavite rešetku na univerzalnu tepsiju tako, da oba graničnika [a] pozadi naležu na ivicu univerzalne tepsije.
2. Univerzalnu tepsiju svaki put stavite u kanale između dve vođice na visini. ubacivanja. Rešetka je pri tome preko gornje vodeće šipke.

Rešetka na univerzalnoj tepsiji



### 6.4 Dodatni pribor

Dodatni pribor možete da kupite preko korisničkog servisa, u specijalizovanoj trgovini ili na internetu. Obimnu ponudu za vaš uređaj naći ćete na internetu ili u našim prospektima:

www.bosch-home.com

Pribor je specifičan za uređaje. Prilikom kupovine uvek navedite tačnu oznaku (E-br.) vašeg uređaja.

U onlajn prodavnici ili preko korisničkog servisa možete saznati koji pribor je dostupan za vaš uređaj.

## 7 Pre prve upotrebe

Izvršite podešavanja za prvo puštanje u rad. Izvršite kalibraciju uređaja. Očistite uređaj i pribor.

### 7.1 Definisane tvrdće vode pre prvog puštanja u rad

Pre prvog puštanja u rad, informišite se kod vašeg snabdevača o tvrdoći vode iz vodovoda. Kako bi vas uređaj pouzdano podsetio na predstojeće uklanjanje kamenca, morate tačno podesiti opseg tvrdoće vode.

#### PAŽNJA!

Ako je podešena pogrešna tvrdoća vode, uređaj ne može na vreme da vas podesiti da odstranite kamenac.

- ▶ Pravilno podesite tvrdoću vode.

**Napomena:** Ako voda iz vodovoda sadrži mnogo kamenca, preporučujemo da upotrebljavate omekšanu vodu. Ako upotrebljavate isključivo omekšanu vodu, podesite opseg tvrdoće vode na „omekšana“.

Podešavanje	Tvrdoća vode u mmol/l	Nemačka tvrdoća u °dH	Francuska tvrdoća u °fH
0 (omekšana) <sup>1</sup>	-	-	-
1 (meko)	do 1,5	do 8,4	do 15
2 (umerena)	1,5-2,5	8,4-14	15-25
3 (tvrda)	2,5-3,8	14-21,3	25-38
4 (veoma tvrda)	preko 3,8	preko 21,3	preko 38

<sup>1</sup> Podesite samo ako koristite isključivo omekšanu vodu.

### 7.2 Prvo puštanje u rad

Nakon priključivanja na struju morate da izvršite podešavanja za prvo puštanje uređaja u rad. Za prikazivanje podešavanja na displeju potrebno je nekoliko minuta.

1. Uključite uređaj pomoću .
- ✓ Prikazuje se prvo podešavanje.
2. Za eventualnu promenu podešavanja, pritisnite neku vrednost u listi ili promenite vrednost pomoću prstena za podešavanje.

Moguća podešavanja:

- Jezik
- Home Connect → "Home Connect", Stranica 24
- Vreme → "Podešavanje vremena", Stranica 24

- Tvrdoća vode

→ "Definisanje tvrdoće vode pre prvog puštanja u rad", Stranica 12


3. Pritisnite "Nastavi" i pređite na sledeće podešavanje.
4. Prođite kroz podešavanja i po potrebi ih promenite.
- ✓ Nakon poslednjeg podešavanja, na displeju se prikazuje napomena da je prvo puštanje u rad završeno.
5. Da bi uređaj izvršio proveru pre prvog zagrevanja, otvorite i ponovo zatvorite vrata uređaja.


## 7.3 Kalibracija i čišćenje uređaja pre prve upotrebe

Radi automatske kalibracije uređaja, podesite uređaj da radi prazan u režimu rada sa parom. Pre nego što po prvi put pripremite jela pomoću uređaja, očistite pećnicu i pribor.

**Napomena:** Temperatura ključanja vode zavisi od vazdušnog pritiska. Uređaj se prilikom kalibracije podešava na uslove pritiska na mestu postavke. Tokom kalibracije nemojte otvarati vrata uređaja. Kalibracija se prekida.

**Zahtev:** Pećnica je hladna ili je na sobnoj temperaturi.

1. Izvadite informacije o proizvodu i pribor iz pećnice. Sa unutrašnje i spoljašnje strane uređaja uklonite ostatke ambalaže, kao što su stiroporske kuglice i lepljivu traku.
2. Ravne površine u pećnici obrišite mekom, vlažnom krpom.
3. Uključite uređaj pomoću .
4. Izvršite sledeća podešavanja:

Vrsta grejanja	Priprema na pari 
Temperatura	100 °C
Trajanje	30 minuta

→ "Osnovno rukovanje", Stranica 13


5. Pokrenite rad.
  - Dok uređaj greje, provetravajte kuhinju.
  - ✓ Kalibracija se pokreće. Pri tome nastaje velika količina pare.
  - ✓ Kada trajanje istekne, čuje se signal. Na displeju se prikazuje napomena da se rad završio.

6. Sačekajte da se uređaj ohladi i potom temeljno prebrišite dno pećnice.
7. **PAŽNJA!**


Voda na dnu pećnice tokom rada uređaja na temperaturi preko 120 °C izaziva oštećenja emajla.

  - ▶ Nemojte započinjati režim rada, ako na dnu pećnice ima vode.
  - ▶ Obrišite vodu sa dna pećnice pre rada.

Izvršite sledeća podešavanja:

Vrsta grejanja	4D vrela vazduh 
Temperatura	maksimalno
Trajanje	30 minuta

→ "Osnovno rukovanje", Stranica 13


8. Pokrenite rad.
  - Dok uređaj greje, provetravajte kuhinju.
  - ✓ Kada trajanje istekne, čuje se signal. Na displeju se prikazuje napomena da se rad završio.
9. Isključite uređaj sa .
10. Kada se uređaj ohladi, očistite ravne površine u pećnici pomoću sapunice i krpe za pranje posuđa.
11. Pribor temeljno očistite pomoću sapunice i krpe za pranje posuđa ili mekom četkom.
12. Osušite uređaj.
  - "Nakon svakog režima rada sa parom", Stranica 18

**Napomena:** Ukoliko nestane struja, kalibracija se održava.

Da biste kada se preselite prilagodili uređaj novom mestu postavke, resetujte osnovna podešavanja na fabričko podešavanje. Ponovo izvršite kalibraciju.


# 8 Osnovno rukovanje

## 8.1 Uključivanje uređaja

- ▶ Uključite uređaj pomoću .
- ✓ Na displeju se prikazuje meni.

## 8.2 Isključivanje uređaja

Kada uređaj ne koristite, isključite ga. Ukoliko ga ne koristite tokom dužeg vremena, uređaj se automatski isključuje.

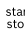
- ▶ Isključite uređaj sa .
- ✓ Uređaj se isključuje. Tekuće funkcije se prekidaju.
- ✓ Na displeju se prikazuje vreme ili prikaz preostale toplote.

## 8.3 Pokretanje režima rada

Svaki rad morate da pokrenete.

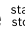
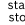
### PAŽNJA!

Voda na dnu pećnice tokom rada uređaja na temperaturi preko 120 °C izaziva oštećenja emajla.

- ▶ Nemojte započinjati režim rada, ako na dnu pećnice ima vode.
- ▶ Obrišite vodu sa dna pećnice pre rada.
- ▶ Pokrenite rad pomoću .
- ✓ Na displeju se prikazuju podešavanja.

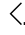
## 8.4 Prekid rada

Rad možete da prekinete i ponovo nastavite.

1. Za prekid rada, pritisnite .
2. Za nastavak rada, ponovo pritisnite .

## 8.5 Podešavanje režima rada


Nakon što uključite uređaj, na displeju se prikazuje meni.

1. Za listanje kroz različite mogućnosti za izbor, prevucite prstom preko displeja.
  - Za listanje kroz meni i druge mogućnosti podešavanja, prevucite prstom nadesno ili nalevo.
  - Za listanje kroz liste za izbor, prevucite prstom nadole ili nagore.
2. Za izbor funkcije, pritisnite funkciju na displeju.
  - ✓ U zavisnosti od funkcije, za izbor se prikazuju moguće vrednosti podešavanja ili druge opcije.
3. Ukoliko želite da se vratite na prethodno podešavanje, pritisnite .
4. Za promenu podešene vrednosti, upotrebite digitalni prsten za podešavanja:
  - U zavisnosti od toga šta želite da uradite, prevucite prstom preko prstena za podešavanje u smeru ili suprotno od smeru kretanja kazaljke na satu.

- Ili pritisnite određeni položaj na prstenu za podešavanje.

5. Pokrenite rad pomoću <sup>start</sup><sub>stop</sub>.

6. Kada se rad završi:

- Po potrebi možete da izvršite dodatna podešavanja i ponovo pokrenete rad.
- Kada je jelo gotovo, isključite uređaj pomoću .

**Napomena:** Podešavanja možete da memorišete kao "Favoriti" ☆ i da ih ponovo koristite.

→ "Favoriti", Stranica 22

## 8.6 Podešavanje vrste grejanja i temperature

1. U meniju pritisnite "Vrste grejanja".

2. Pritisnite željenu vrstu grejanja.

3. Pomoću prstena za podešavanje podesite temperaturu ili stepen.

Po potrebi možete da izvršite dodatna podešavanja:


- → "Brzo zagrevanje", Stranica 14
- → "Vremenske funkcije", Stranica 15
- → "Para", Stranica 16
- → "Termometar za pečenje", Stranica 18

4. Pokrenite rad sa <sup>start</sup><sub>stop</sub>.

✓ Uređaj počinje da greje.

✓ Na displeju se prikazuju vrednosti podešavanja i koliko dugo je režim rada već u toku.

5. Kada se rad završi:

- Po potrebi možete da izvršite dodatna podešavanja i ponovo pokrenete rad.
- Kada je jelo gotovo, isključite uređaj pomoću .

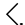
**Napomena:** Odgovarajuću vrstu grejanja za vaše jelo možete da pronađete u opisu vrsta grejanja.

→ "Vrste grejanja", Stranica 8

## Promena vrste grejanja

Ako promenite vrstu grejanja, ostala podešavanja će se takođe resetovati.

1. Pritisnite <sup>start</sup><sub>stop</sub>.

2. Pritisnite .

3. Pritisnite željenu vrstu grejanja.

4. Ponovo podesite rad i pokrenite ga pomoću <sup>start</sup><sub>stop</sub>.

## Promena temperature

Nakon starta rada, u svakom trenutku možete da promenite temperaturu.

1. Pritisnite temperaturu.

2. Pomoću prstena za podešavanje promenite temperaturu.

✓ Izmena se preuzima.


## 8.7 Prikaz informacija

U većini slučajeva možete da pozovete informacije o funkcijama koje su trenutno u toku. Neke napomene uređaj prikazuje automatski, npr. kao potvrdu, zahtev ili upozorenje.

1. Pritisnite  "Informacija".

✓ Informacije se prikazuju na nekoliko sekundi.

2. Za listanje kroz mnogo sadržaja u napomeni, prevucite prstom preko displeja.

3. Ukoliko je potrebno, napustite napomenu pomoću .

## 8.8 Upotreba u skladu sa Šabatom

Ukoliko želite da koristite uređaj u skladu sa Šabatom, koristite vremenske funkcije i promenite osnovno podešavanje za osvetljenje.

**Napomena:** Ako u toku rada otvorite vrata uređaja, on prestaje da zagreva. Kada zatvorite vrata uređaja, on nastavlja da zagreva. Ukoliko želite da koristite uređaj u skladu sa Šabatom, vrata uređaja otvorite tek nakon rada.

1. Osnovno podešavanje „Osvetljenje“ promenite na opciju „Uvek isključeno“.

→ "Osnovna podešavanja", Stranica 23

Tako će osvetljenje u pećnici tokom rada i kada otvorite vrata uređaja uvek ostati isključeno.

2. Podesite željeni režim rada.

→ "Podešavanje režima rada", Stranica 13

→ "Podešavanje vrste grejanja i temperature", Stranica 14

3. U zavisnosti od režima rada podesite željeno trajanje.

→ "Podešavanje trajanja", Stranica 15

→ "Vremenske funkcije", Stranica 15

4. Pomoću "Vreme završetka" podesite vreme kada rad treba da se završi.

→ "Podešavanje završetka", Stranica 15

→ "Vremenske funkcije", Stranica 15

5. Pre nego što uređaj počne da greje, stavite jelo u pećnicu.

6. Pokrenite rad sa <sup>start</sup><sub>stop</sub>.

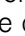
✓ Displej prikazuje trajanje do početka. Uređaj je u poziciju čekanja.

✓ Kada dođe vreme početka, uređaj počinje da greje i trajanje ističe.


7. Kada se rad završi, izvadite jelo iz pećnice. Uređaj se automatski potpuno isključuje nakon otprilike 15 do 20 minuta.

**Napomena:** Po potrebi, ponovo promenite osnovno podešavanje za osvetljenje.

# 9 Brzo zagrevanje

Da biste uštedeli vreme, kada je temperatura podešena iznad 100 °C brzo zagrevanje  može da skрати trajanje zagrevanja.

Kod ovih vrsta grejanja je brzo zagrevanje moguće:

- 4D vreli vazduh 
- Zagrevanje sa gornje/donje strane 
- Intenzivna toplota 

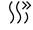

## 9.1 Podešavanje brzog zagrevanja

Za ravnomeran rezultat pripreme, jelo stavljajte u pećnicu tek kada je brzo zagrevanje završeno.

**Napomena:** Trajanje podesite tek kada se završi brzo zagrevanje.


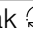

1. Podesite odgovarajuću vrstu grejanja i temperaturu preko 100 °C.

Kada je podešena temperatura preko 200 °C, brzo zagrevanje se automatski uključuje.

2. Pritisnite "Brzo zagrevanje".
- ✓ Simbol  svetli crveno.
3. Pokrenite rad sa <sup>start</sup><sub>stop</sub>.
- ✓ Brzo zagrevanje se pokreće.
- ✓ Kada se završi brzo zagrevanje, čuje se zvučni signal. Simbol  ponovo menja boju u belo.

## 10 Vremenske funkcije




Za rad možete da podesite trajanje i vreme kada se rad treba završiti. Alarmni sat može da se podesi nezavisno od režima rada.

Vremenska funkcija	Upotreba
Trajanje 	Ako u nekom režimu rada podesite trajanje, nakon isteka trajanja uređaj automatski prestaje da se zagreva.
Završetak 	Kod trajanja možete da podesite vreme kada će se završiti rad. Uređaj se automatski pokreće, tako da se rad završava u željeno vreme.
Alarmni sat 	Alarmni sat možete da podesite nezavisno od režima rada. On ne utiče na uređaj.

### 10.1 Podešavanje trajanja


Možete da podesite trajanje rada do 24 sata.

**Zahtev:** Podešeni su režim rada i temperatura ili stepen.

1. Pritisnite  "Trajanje".
2. Za podešavanje trajanja, pritisnite odgovarajuću vremensku vrednost, npr. prikaz sati "h" ili prikaz vremena "m".
- ✓ Izabrana vrednost je obeležena plavom bojom.
3. Pomoću prstena za podešavanje podesite trajanje. Po potrebi resetujte vrednost podešavanja pomoću .
4. Pokrenite rad pomoću <sup>start</sup><sub>stop</sub>.
- ✓ Uređaj počinje da zagreva i trajanje ističe.
- ✓ Kada trajanje istekne, čuje se signal. Na displeju se prikazuje napomena da se rad završio.
5. Kada trajanje istekne:
  - Po potrebi možete da izvršite dodatna podešavanja i ponovo pokrenete rad.
  - Kada je jelo gotovo, isključite uređaj pomoću .



### Promena trajanja

Trajanje možete promeniti u svakom trenutku.

1. Pritisnite trajanje .
2. Pomoću prstena za podešavanje promenite trajanje.
- ✓ Izmena se preuzima.

### Prekid trajanja

Trajanje možete da prekinete u svakom trenutku.

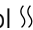
1. Pritisnite trajanje .
2. Pomoću  resetujte trajanje.

**Napomena:** Kod režima rada koji zahtevaju trajanje, uređaj vraća trajanje na unapred podešenu vrednost.

- ✓ Izmena se preuzima.

4. Stavite jelo u pećnicu.

### Prekidanje brzog zagrevanja

- ▶ Pritisnite "Brzo zagrevanje".
- ✓ Simbol  ponovo menja boju u belo.




### 10.2 Podešavanje završetka

Možete da pomerite vreme kada treba da se završi trajanje rada do 24 sata.

#### Napomene


- Za dobar rezultat pripreme, nemojte pomerati vreme kada je rad već počeo.
- Da se namirnice ne bi pokvarile, ne ostavljajte ih dugo u pećnici.

#### Zahtevi

- Podešeni su režim rada i temperatura ili stepen.
  - Trajanje je podešeno.
1. Pritisnite  "Vreme završetka".
  2. Za podešavanje vremena, pritisnite prikaz vremena ili prikaz minuta.
  - ✓ Izabrana vrednost je obeležena plavom bojom.
  3. Pomoću prstena za podešavanje promenite vreme. Po potrebi resetujte vrednost podešavanja pomoću .
  4. Pokrenite rad sa <sup>start</sup><sub>stop</sub>.
  - ✓ Displej prikazuje trajanje do početka. Uređaj je u poziciju čekanja.
  - ✓ Kada dođe vreme početka, uređaj počinje da greje i trajanje ističe.
  - ✓ Kada trajanje istekne, čuje se signal. Na displeju se prikazuje napomena da se rad završio.
  5. Kada trajanje istekne:
    - Po potrebi možete da izvršite dodatna podešavanja i ponovo pokrenete rad.
    - Kada je jelo gotovo, isključite uređaj pomoću .



#### Izmena završetka

Za dobar rezultat pripreme, podešeno vreme završetka možete da menjate samo dok ne otpočne rad i ne otpočne isticanje trajanja.

1. Pritisnite vreme završetka .
2. Pomoću prstena za podešavanje promenite vreme završetka.
- ✓ Izmena se preuzima.

#### Prekid završetka

U svakom trenutku možete da obrišete podešeno vreme završetka.

1. Pritisnite vreme završetka .
2. Pomoću  resetujte vreme završetka.

**Napomena:** Kod režima rada koji zahtevaju trajanje, uređaj vraća vreme završetka trajanja na najpogodnije vreme.

- ✓ Izmena se preuzima.

## 10.3 Podešavanje alarmnog sata

Alarmni sat radi nezavisno od režima rada. Alarmni sat možete da podesite do 24 sata. Alarmni sat poseduje sopstveni signal, tako da možete čuti da li je završen alarmni sat ili trajanje.

1. Na prikazu statusa pritisnite  $\cdot$ .
  2. Pritisnite  $\boxtimes$ .
  3. Za podešavanje alarmnog sata, na displeju pritisnite odgovarajuću vremensku vrednost, npr. prikaz minuta "m" ili prikaz sekundi "s".
- ✓ Izabrana vrednost je obeležena plavom bojom.
4. Pomoću prstena za podešavanje podesite alarmni sat.  
Po potrebi resetujte vrednost podešavanja pomoću  $\odot$ .
  5. Za pokretanje alarmnog sata, na displeju pritisnite "Start"  $\triangleright$ .
- ✓ Alarmni sat odbrojava.
  - ✓ Alarmni sat se vidi na displeju i kada je uređaj isključen.

- ✓ Kada je uređaj uključen, na displeju se prikazuju podešavanja rada koji je u toku. Alarmni sat se prikazuje na prikazu statusa.
- ✓ Kada alarmni sat istekne, čuje se signal. Na displeju se prikazuje napomena da se alarmni sat završio.

### Promena alarmnog sata

Alarmni sat možete promeniti u svakom trenutku.

1. Ukoliko alarmni sat radi u pozadini, prethodno izaberite alarmni sat pomoću  $\boxtimes$ .
2. Pritisnite  $\parallel$ .
3. Pomoću prstena za podešavanje promenite alarmni sat.
4. Potvrdite pomoću  $\triangleright$ .

### Prekid alarmnog sata

Alarmni sat možete da prekinete u svakom trenutku.

1. Ukoliko alarmni sat radi u pozadini, prethodno izaberite alarmni sat pomoću  $\boxtimes$ .
2. Pritisnite  $\parallel$ .
3. Pomoću  $\odot$  resetujte alarmni sat.
4. Potvrdite pomoću  $\triangleright$ .

## 11 Para

Pomoću pare možete pažljivo da pripremate jela. Kod nekih vrsta grejanja možete dodatno da uključite vrste grejanja sa parom ili dodavanje pare.

### **⚠ UPOZORENJE – Opasnost od opekotina!**

Prilikom otvaranja vrata uređaja može da izađe vrela para. U zavisnosti od temperature, para nije vidljiva.

- ▶ Pažljivo otvorite vrata uređaja.
- ▶ Udaljite decu.

### 11.1 Mogućnosti podešavanja sa parom

Jelo možete da pripremate pomoću pare na različite načine.

#### Vrste grejanja sa parom

Raspoložive su različite vrste grejanja sa parom pomoću kojih se priprema jela vrši blago na vrućoj pari.

#### **PAŽNJA!**

Prilikom rada sa vrstama grejanja sa parom nastaje velika količina vodene pare. Kondenzat, koji se sakuplja u slivniku ispod pećnice, može da se prelije i da ošteti susedni nameštaj.

- ▶ Tokom rada nemojte otvarati vrata uređaja ili ih otvarajte što ređe.

#### Priprema na pari

Pri pripremi na pari  $\boxtimes$ , vodena para obavija jela i sprečava gubitak hranjivih materija namirnica. Pomoću ove metode pripreme zadržava se oblik, boja i tipična aroma jela.

Kada je podešena temperatura između 105 °C i 120 °C redukuje se vreme pripreme. Tako će tokom pripreme na pari ostati očuvano još više hranjivih materija i vitamina.

#### Regenerisanje

Funkcijom regenerisanja  $\boxtimes$  možete na blag način da zagrejete već spremljena jela ili zapečete pecivo od prethodnog dana.

#### Podizanje testa

Pomoću vrste grejanja sa parom Podizanje testa  $\boxtimes$ , testo sa kvascem se znatno brže podiže nego na sobnoj temperaturi i ne isušuje se.

#### Odmrzavanje

Pomoću odmrzavanja  $\boxtimes$  možete blago da odmrznete zamrznute ili duboko smrznute proizvode.

#### Sous-vide

Sous-vide  $\boxtimes$  je vrsta pripreme vakumiranih namirnica na niskoj temperaturi od 50–95 °C i na 100% pare. Sous-vide je pogodan način pripreme za meso, ribu, povrće i deserte.

Jela se pomoću uređaja za vakuumiranje hermetički zatvaraju u specijalnim kesicama za kuvanje otpornim na toplotu. Zahvaljujući zaštitnoj kesici, hranjive materije i arome ostaju očuvane.

### **⚠ UPOZORENJE – Opasnost od opekotina!**

Tokom kuvanja, vrela voda se sakuplja na vakuumiranoj kesi.

- ▶ Vakuumiranu kesu pažljivo podignite pomoću krpe tako da vrela voda otiče na univerzalnu tepsiju ili u posudu za pripremu.
- ▶ Vakuumiranu kesu pažljivo izvadite koristeći krpu.

**Napomena:** Tokom pripreme hrane metodom Sous-vide, nastaje više kondenzata na dnu pećnice nego u slučaju drugih vrsta grejanja.

#### **PAŽNJA!**

Opasnost od oštećenja nameštaja Na dnu pećnice se skuplja previše vode. Voda može da iscure iz uređaja.

- ▶ Nemojte prekoračivati maksimalno podesivo trajanje od nekoliko sati.



## Dodavanje pare

Prilikom pripreme uz dodavanje pare, uređaj u različitim intervalima ubacuje paru u pećnicu. Jelo dobija hrskavu koru i sjajnu površinu. Meso iznutra postaje sočno i smanjuje svoju zapreminu samo minimalno. Dodavanje pare možete da kombinujete sa sledećim funkcijama:

- Vrste grejanja → *Stranica 14*
  - 4D vreli vazduh ☼
  - Zagrevanje sa gornje/donje strane ☐
  - Roštilj sa cirkulacijom vazduha ☼
  - Zadržavanje toplote ☼
- → "Jela", *Stranica 20*
- → "Termometar za pečenje", *Stranica 18*

## Nalet pare

Pomoću funkcije naleta pare možete ciljano da dodate intenzivnu paru na kratko vreme. Hleb i zemičke naročito lepo narastaju, postaju hrskavi i dobijaju lepu boju. Uređaj ispušta paru u pećnicu na otprilike 3 do 5 minuta. U zavisnosti od režima rada, nalet pare možete da aktivirate nekoliko puta.

Nalet pare možete da dodate kod sledećih funkcija:

- Vrste grejanja → *Stranica 14*
  - 4D vreli vazduh ☼
  - Zagrevanje sa gornje/donje strane ☐
  - Roštilj sa cirkulacijom vazduha ☼
- → "Termometar za pečenje", *Stranica 18*

**Napomena:** Nalet pare koristite samo kada je temperatura u pećnici preko 120 °C.

## 11.2 Podešavanje vrste grejanja sa parom

### Napomena:

Vodite računa o informacijama o vrstama grejanja sa parom:

- → "Vrste grejanja sa parom", *Stranica 16*
- 1. U meniju pritisnite "Para".
- 2. Pritisnite željenu vrstu grejanja sa parom.
- 3. Pomoću prstena za podešavanje podesite temperaturu.
- 4. Pritisnite ☼ "Trajanje".  
Vrste grejanja sa parom uvek zahtevaju trajanje.
- 5. Za promenu unapred podešenog trajanja, pritisnite odgovarajuću vremensku vrednost, npr. prikaz sati "h" ili prikaz vremena "m".
- ✓ Izabrana vrednost je obeležena plavom bojom.
- 6. Pomoću prstena za podešavanje podesite trajanje. Po potrebi resetujte vrednost podešavanja pomoću ☼.
- 7. Pokrenite rad pomoću <sup>start</sup>stop.
- ✓ Uređaj počinje da zagreva i trajanje ističe.
- ✓ Kada trajanje istekne, čuje se signal. Na displeju se prikazuje napomena da se rad završio.
- 8. Kada trajanje istekne:
  - Po potrebi možete da izvršite dodatna podešavanja i ponovo pokrenete rad.
  - Kada je jelo gotovo, isključite uređaj pomoću ☼.
- 9. Osušite pećnicu.  
→ "Nakon svakog režima rada sa parom", *Stranica 18*

## Promena vrste grejanja

Ako promenite vrstu grejanja, ostala podešavanja će se takođe resetovati.

1. Pritisnite <sup>start</sup>stop.
2. Pritisnite <.
3. Pritisnite željenu vrstu grejanja.
4. Ponovo podesite rad i pokrenite ga pomoću <sup>start</sup>stop.

## Promena temperature

Nakon starta rada, u svakom trenutku možete da promenite temperaturu.

1. Pritisnite temperaturu.
2. Pomoću prstena za podešavanje promenite temperaturu.
- ✓ Izmena se preuzima.

## Promena trajanja

Trajanje možete promeniti u svakom trenutku.

1. Pritisnite trajanje ☼.
2. Pomoću prstena za podešavanje promenite trajanje.
- ✓ Izmena se preuzima.

## 11.3 Podešavanje dodavanja pare

**Zahtev:** Vodite računa o informacijama za određeni režim rada.

→ "Mogućnosti podešavanja sa parom", *Stranica 16*

1. U meniju pritisnite željeni režim rada.
2. Izvršite podešavanja za režim rada, npr. vrstu grejanja i temperaturu.
3. Pritisnite ☼ "Dodavanje pare".
4. Pomoću prstena za podešavanje podesite stepen pare.

Stepen pare	Dodavanje pare
1	slabo
2	umereno
3	jako

5. Pokrenite rad sa <sup>start</sup>stop.
- ✓ Uređaj počinje da greje.
- ✓ Na displeju se prikazuju vrednosti podešavanja i koliko dugo je režim rada već u toku.
6. Kada je jelo gotovo, isključite uređaj pomoću ☼.
7. Osušite pećnicu.  
→ "Nakon svakog režima rada sa parom", *Stranica 18*

## Promena dodavanja pare

Dodavanje pare možete promeniti ili deaktivirati u svakom trenutku.

1. Pritisnite dodavanje pare ☼.
2. Pomoću prstena za podešavanje promenite ili deaktivirajte dodavanje pare.
- ✓ Izmena se preuzima.

## 11.4 Podešavanje naleta pare

**Zahtev:** Vodite računa o informacijama za određeni režim rada.

→ "Mogućnosti podešavanja sa parom", *Stranica 16*

1. U meniju pritisnite željeni režim rada.
2. Izvršite podešavanja za režim rada, npr. vrstu grejanja i temperaturu.
3. Pokrenite rad sa <sup>start</sup>stop.
4. U željenom trenutku pritisnite ☼ "Nalet pare".  
Nalet pare koristite tek kada je uređaj potpuno zagrejan.

5. Na prstenu za podešavanje pritisnite "Uklj."
- ✓ Uređaj zagreva vodu.
6. Kada se voda zagreje, ponovo pritisnite ↓ "Nalet pare".  
**Napomena:** Kada je aktivirano brzo zagrevanje ⏏, nalet pare može da se aktivira tek kada se brzo zagrevanje završi.
- ✓ Nalet pare se aktivira i uređaj ispušta paru u pećnicu otprilike 3 do 5 minuta.
- ✓ Kada se nalet pare završi, rad se nastavlja normalno. U zavisnosti od rada, možete ponovo da aktivirate nalet pare.
7. Kada je jelo gotovo, isključite uređaj pomoću ⏻.
8. Osušite pećnicu.  
→ "Nakon svakog režima rada sa parom", Stranica 18

### Prekid naleta pare

Nalet pare možete da prekinete u svakom trenutku.

1. Pritisnite ↓ "Nalet pare".
2. Na prstenu za podešavanje pritisnite "Isklj."
- ✓ Režim rada teče dalje bez nalet pare.

## 11.5 Nakon svakog režima rada sa parom

Nakon svakog rada sa parom, osušite uređaj.

**Napomena:** Nakon rada s parom, u pećnici mogu ostati tragovi kamenca. To ne utiče na funkcionalnost uređaja. Tragove kamenca možete da uklonite toplom vodom i krpom natopljenom sirćetom. Pridržavajte se informacija o čišćenju.

→ "Čišćenje i održavanje", Stranica 26

## 12 Termometar za pečenje

Vršite preciznu termičku obradu, tako što ćete termometar za pečenje 🌡 staviti u jelo i na uređaju podesiti temperaturu jezgra. Termometar za pečenje meri temperaturu jezgra unutar jela. Čim se u jelu postigne podešena temperatura jezgra, uređaj automatski prestaje da se zagreva.

### 12.1 Odgovarajuće vrste grejanja sa termometrom za pečenje

Za režim rada sa termometrom za pečenje namenjene su samo određene vrste grejanja.

Termometar za pečenje možete da koristite kod sledećih vrsta grejanja:

- 4D vreli vazduh 🌬
- Zagrevanje sa gornje/donje strane ☐
- Blagi vreli vazduh 🌬
- Blago zagrevanje sa gornje/donje strane ☐
- Roštilj sa cirkulacijom vazduha 🍷
- Stepem za pripremu pice 🍷
- Intenzivna toplota ☐
- Priprema na umerenoj temperaturi ☐
- Zagrevanje sa donje strane ☐
- Zadržavanje toplote 🍷
- Priprema na pari 🍷
- Regenerisanje 🍷

### Sušenje posude za kondenzat

#### ⚠ UPOZORENJE – Opasnost od opekotina!

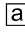
Uređaj se zagreva tokom rada.

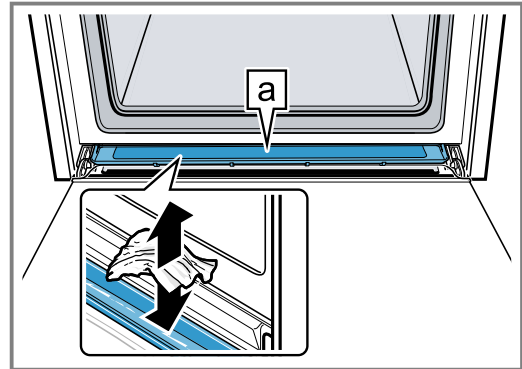
- ▶ Pre čišćenja sačekajte da se uređaj ohladi.


**Zahtev:** Pećnica se ohladila.

1. Otvorite vrata uređaja.

2. **Napomena:**

Posuda za kondenzat  se nalazi ispod pećnice.



Kuhinjskom krpom očistite vodu iz posude za kondenzat  i pažljivo prebrišite.

**Napomena:** Za čišćenje posude za kondenzat, možete da je demontirate.

→ "Uklanjanje posude za kondenzat", Stranica 33

### Sušenje pećnice

Nakon rada sa parom, osušite pećnicu.

- ▶ Pećnicu osušite ručno ili upotrebite funkciju sušenja.  
→ "Sušenje", Stranica 32

### 12.2 Ubacivanje termometra za pečenje

Koristite isporučeni termometar za pečenje ili naručite odgovarajući termometar za pečenje preko našeg korisničkog servisa.

#### ⚠ UPOZORENJE – Opasnost od strujnog udara!

Kod pogrešnog termometra za pečenje može da se oštetiti izolacija.

- ▶ Koristite samo termometre za pečenje koji su namenjeni za ovaj uređaj.

#### PAŽNJA!

Termometar za pečenje bi se mogao oštetiti.

- ▶ Nemojte da prikleštite kabl termometra za pečenje.
- ▶ Kako prevelika toplota ne bi oštetila termometar za pečenje, razmak između grejača za pečenje roštilja i termometra za pečenje mora da bude nekoliko centimetara. Meso tokom pečenja može da naraste.

#### ⚠ UPOZORENJE – Opasnost od povrede!

Termometar za pečenje ima oštar vrh.

- ▶ Termometar za pečenje koristite pažljivo.

**Napomena:** Ako su šine za izvlačenje zakačene na visini 3, termometar za pečenje ne možete da postavite u pećnicu. Otkaçite šine za izvlačenje ili ih postavite na drugu visinu.

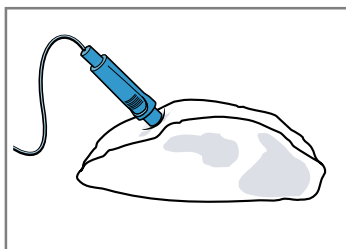
→ "Postolja", Stranica 36

1. Termometar za pečenje umetnite u jelo.

Termometar za pečenje ima tri merne tačke. Vodite računa o tome da se najmanje srednja merna tačka nalazi u jelu.

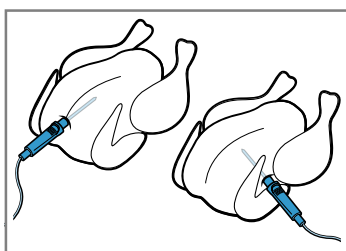
Tanki komadi mesa Termometar za pečenje umetnite u meso sa strane na najdebljem mestu.

Debeli komadi mesa Termometar za pečenje umetnite u meso odozgo ukoso do kraja.



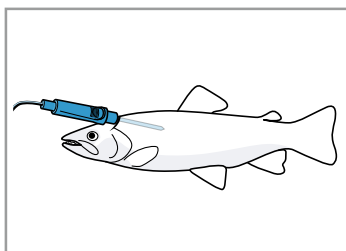
**Napomena:** Ukoliko želite da okrenete jelo, termometar za pečenje stavite u jelo sa bočne strane tako da ga ne morate vaditi prilikom okretanja.

Živina Termometar za pečenje umetnite u najdeblji deo pilećih prsa do kraja. U zavisnosti od strukture živinskog mesa ubacite termometar za pečenje poprečno ili uzdužno.



Okrenite živinsko meso i postavite ga na rešetku tako da prsa budu okrenuta nadole.

Riba Kod cele ribe, umetnite termometar za pečenje iza glave ribe do kaja u smeru srednje kosti.



Ribu bez okretanja postavite na rešetku u plivajući položaj, za to upotrebite npr. polovinu krompira kao potporu.

2. Stavite jelo sa termometrom za pečenje u pećnicu.
3. Priključak termometra za pečenje utaknite u utičnicu levo u pećnici.

**Napomena:** Ukoliko okrećete jelo, nemojte vaditi termometar za pečenje. Nakon okretanja proverite da li je termometar za pečenje pravilno postavljen u jelu.

### 12.3 Podešavanje termometra za pečenje

Možete da podesite temperaturu jezgra između 30 °C i 99 °C.

### Zahtevi

- Jelo sa termometrom za pečenje je u pećnici.
  - Termometar za pečenje je utaknut u pećnici.
1. U meniju pritisnite "Vrste grejanja".
  2. Pritisnite željenu vrstu grejanja.
  3. Pomoću prstena za podešavanje podesite temperaturu pećnice.  
Podesite temperaturu pećnice najmanje za 10 °C više nego što je podešena temperatura jezgra. Temperaturu pećnice nemojte podešavati preko 250 °C.
  4. Pritisnite "Termometar za pečenje".
  5. Pomoću prstena za podešavanje podesite temperaturu jezgra.  
Po potrebi resetujte vrednost podešavanja pomoću .
  6. Pokrenite rad pomoću .
  - ✓ Uređaj počinje da greje.
  - ✓ Na displeju se prikazuju vrednosti podešavanja i koliko dugo je režim rada već u toku. Ukoliko je uređaj povezan sa Home Connect, prikazuje se prognozirano preostalo vreme.
  - ✓ Kada je temperatura jezgra postignuta, čuje se signal. Na displeju se prikazuje napomena da se rad završio. Uređaj prestaje da greje. Kod vrste grejanja Priprema na umerenoj temperaturi, uređaj nastavlja da greje.
  7. **⚠ UPOZORENJE – Opasnost od opekotina!**  
Pećnica, pribor i termometar za pečenje se veoma zagrevaju.
    - ▶ Vreli pribor i termometar za pečenje uvek izvadite pomoću krpe za posuđe iz pećnice.
 Kada se postigne temperatura jezgra:
    - Po potrebi možete da izvršite dodatna podešavanja i ponovo pokrenete rad.
    - Kada je jelo gotovo, isključite uređaj pomoću .
    - Termometar za pečenje izvucite iz utičnice u pećnici.
    - Termometar za pečenje izvucite iz jela i izvadite ga iz pećnice.

### Saveti

- Termometar za pečenje možete da kombinujete i sa drugim režimima rada, npr:
  - → "Para", Stranica 16
  - → "Jela", Stranica 20
- Termometar za pečenje možete da koristite i bez podešene temperature jezgra. Temperaturu jezgra za jelo možete da pročitate na displeju i po potrebi završite rad ručno.

### Promena temperature

Nakon početka rada možete da promenite temperaturu pećnice i temperaturu jezgra u svakom trenutku.

1. Pritisnite temperaturu pećnice ili temperaturu jezgra.
2. Pomoću prstena za podešavanje promenite temperaturu.
- ✓ Izmjena se preuzima.

### Promena vrste grejanja

Ako promenite vrstu grejanja, ostala podešavanja će se takođe resetovati.

1. Pritisnite .
2. Pritisnite .
3. Pritisnite željenu vrstu grejanja.
4. Ponovo podesite rad i pokrenite ga pomoću .

## 12.4 Prognoza preostalog vremena za rad

Ako je uređaj povezan sa Home Connect, uređaj može da prognozira pretpostavljeno preostalo vreme postupka pripreme.

Prvo preostalo vreme se prikazuje na displeju nakon otprilike 1 minuta. Preostalo vreme se neprestano iznova obračunava i ažurira.

**Napomena:** Prognoziranje preostalog vremena nije dostupno za sve vrste grejanja.

## 12.5 Temperatura jezgra različitih namirnica

Ovde možete pogledati orijentacione vrednosti za temperature jezgra različitih namirnica.

Orijentacione vrednosti zavise od kvaliteta i karakteristika namirnica. Nemojte da koristite duboko smrznuta jela.

Živina	Temperatura jezgra u °C
Piletina	80 - 85
Pileća prsa	75 - 80
Pačije meso	80 - 85
Pačije grudi, roze	55 - 60
Ćuretina	80 - 85
Ćureća prsa	80 - 85
Gušćije meso	80 - 90
Svinjetina	Temperatura jezgra u °C
Svinjski vrat	85 - 90
Svinjski file, slabo pečen	62 - 70
Svinjska leđa, dobro pečena	72 - 80

Govedina	Temperatura jezgra u °C
Goveđi file ili rozbif, engleski	45 - 52
Goveđi file ili rozbif, slabo pečen	55 - 62
Goveđi file ili rozbif, dobro pečen	65 - 75
Teletina	Temperatura jezgra u °C
Teleće pečenje ili potplečka, nemasno	75 - 80
Teleće pečenje, plečka	75 - 80
Teleća kolenica	85 - 90
Jagnjetina	Temperatura jezgra u °C
Jagnjeći but, roze	60 - 65
Jagnjeći but, dobro pečen	70 - 80
Jagnjeća leđa, roze	55 - 60
Riba	Temperatura jezgra u °C
Riba, cela	65 - 70
Ribljí file	60 - 65
Ostalo	Temperatura jezgra u °C
Rolat od mlevenog mesa, sve vrste mesa	80 - 90
Zagrevanje jela, regenerisanje	65 - 75

# 13 Jela

Pomoću režima rada "Jela" uređaj pruža podršku u pripremi različitih jela i automatski bira optimalna podešavanja.

## 13.1 Posuđe za jela

Rezultat pripreme zavisi od kvaliteta i veličine posuđa. Koristite posuđe koje je otporno na toplotu koje je namenjeno za korišćenje na temperaturama do 300 °C. Najpogodnije je posuđe od stakla ili staklene keramike. Pečenje treba da prekrije otprilike 2/3 dna posuđa. Posuđe od sledećih materijala nije odgovarajuće:

- svetao, sjajni aluminijum
- neglazirana glina
- plastika ili plastične drške

## 13.2 Mogućnosti podešavanja jela

Za optimalnu pripremu jela, uređaj koristi različita podešavanja u zavisnosti od jela.

Na displeju vidite aktuelna podešavanja. Određena podešavanja možete da prilagodite. Sledite informacije na displeju.

**Napomena:** Rezultat pripreme zavisi od kvaliteta i konzistencije namirnica. Koristite sveže namirnice, najbolje one koje su rashlađene u frižideru. Duboko zamrznuta jela koristite direktno iz zamrzivača.

### Saveti i napomene uz podešavanja

Kada podešavate jelo, displej prikazuje informacije koje su relevantne za to jelo, npr:

- Odgovarajuća visina ubacivanja
- Odgovarajući pribor ili posuda
- Dodavanje tečnosti
- Trenutak za okretanje ili mešanje

Kada se dostigne taj trenutak, čuje se signal.

Za pozivanje informacija, pritisnite ⓘ ili "Informacija". Pojedine napomene se prikazuju automatski.

### Programi

U programima su unapred definisani optimalna vrsta grejanja, temperatura i trajanje.

Za optimalan rezultat pripreme, morate dodatno da podesite težinu, debljinu ili stepen pripreme. Podešavanje je moguće samo u predviđenom opsegu.

Ukoliko nije drugačije navedeno, podesite ukupnu težinu jela.

## Preporuke za podešavanje

Za preporuke za podešavanje je definisana optimalna vrsta grejanja. Definisanu temperaturu i trajanje možete da prilagodite.

## Individualno rumenjenje

Za pojedina jela možete da podesite rumenjenje 📷 jela. Senzor rumenjenja pomoću kamere u pećnici kontrolishe postupak pripreme, a uređaj završava rad kada se postigne podešeni stepen rumenjenja.

Da biste mogli da koristite individualno rumenjenje, aktivirajte kameru u osnovnim podešavanjima i povežite uređaj sa Home Connect.

→ "Osnovna podešavanja", Stranica 23

→ "Home Connect", Stranica 24

## Napomene

- Za oštre slike za senzor rumenjenja i ujednačeno dobar rezultat rumenjenja, redovno proveravajte da li su objekti kamere i osvetljenje prljavi i po potrebi ih očistite.  
→ "Čišćenje uređaja", Stranica 28
- Radi merenja stepena rumenjenja, uređaj prilikom pokretanja rada pravi prvu sliku jela. Rad pokrenite tek kada stavite jelo u pećnicu.
- Najpogodnija su jela čiji se stepen rumenjenja tokom pripreme osetno menja, npr. zemičke od belog brašna.
- Nakon početka rada nemojte više menjati jelo i njen položaj u pećnici.
- U zavisnosti od tipa uređaja / verzije softvera uređaja, prethodno morate da preuzmete ovu funkciju na uređaj. Informišite se u Home Connect aplikaciji.

## Senzor za pečenje

Pojedina jela odgovaraju za pripremu sa senzorom za pečenje 📷. Ne morate da vršite dodatna podešavanja. Senzor za pečenje nadgleda proces pečenja u pećnici. Uređaj samostalno reguliše podešavanja i završava rad kada je jelo gotovo.

## Napomene

- Senzor za pečenje nemojte koristiti ako je jelo već pečeno. U tom slučaju rezultat pečenja ne bi odgovarao.
- Otprilike 5 minuta nakon pokretanja rada sa senzorom za pečenje više nemojte otvarati vrata uređaja. Režim sa senzorom za pečenje se prekida. Ukoliko morate da otvorite vrata uređaja, nakon toga pokrenite rad bez senzora za pečenje ili prekinite rad i podesite ga ručno. Kontrolišite postupak pripreme sve dok jelo ne bude gotovo.
- Za optimalan rezultat pečenja, koristite tamne kalupe od metala.

## PAŽNJA!

Korišćenjem silikonskih kalupa ili folija, poklopaca ili pribora koji sadrže silikon, može da se ošteti senzor za pečenje. Oštećenja mogu nastati i kada senzor za pečenje nije aktivan.

- ▶ Nemojte da upotrebljavate silikonske kalupe ili folije, poklopce ili pribor koji sadrže silikon.
- ▶ U pećnici nemojte držati predmete od silikona.

## Prognoza preostalog vremena za rad

Ako je uređaj povezan sa Home Connect, uređaj može da prognozira pretpostavljeno preostalo vreme postupka pripreme.

Prvo preostalo vreme se prikazuje na displeju nakon otprilike 1 minuta. Preostalo vreme se neprestano iznova obračunava i ažurira.

**Napomena:** Prognoziranje preostalog vremena nije dostupno za sve vrste grejanja.

## 13.3 Pregled jela

Kada pozovete režim rada, na uređaju vidite pojedinačna jela koja su raspoloživa. Izbor jela zavisi od opreme vašeg uređaja.

Jela su sortirana prema kategorijama i jelima.

**Napomena:** U osnovnim podešavanjima možete da podesite prikazana jela u skladu sa vašim regionom.

→ "Osnovna podešavanja", Stranica 23

Kategorija	Jela
Senzor za pečenje	Kolači Sitna peciva Pikantni kolači, pica, francuska pita Proizvodi od krompira, zamrznuti <b>Napomena:</b> Ovde se nalaze samo jela za pripremu sa senzorom za pečenje.
Senzor za rumenjenje	Zemičke (zemičke za dopicanje) Pica Lazanje, visoke Lazanje, niske <b>Napomena:</b> Ovde se nalaze samo jela za pripremu sa individualnim rumenjenjem.
Kolači	Kolači u kalupima Kolači na plehu Sitna peciva Domaći keks
Hleb, zemičke	Hleb Zemičke
Pica, pikantni kolači	Pica Pikantni kolači, francuska pita
Nabujci, sufle	Nabujak, pikantni, sveži, kuvani sastojci Gratinirani krompir, sirovi sastojci, visina 4 cm Lazanje, sveže Lazanje, hladne Nabujak, slatki, sveži Voćni krambl Sufle u kalupima za porcije Jorkširski puding
Živina	Piletina Patka, guska Čuretina
Meso	Svinjetina Govedina Teletina Jagnjetina Divljač Jela od mesa
Riba	Cela riba Riblji file Riblji kotlet Jela od ribe Morski plodovi

Kategorija	Jela
Zamrznuti proizvodi	Pica Nabujci Proizvodi od krompira Povrće Živinsko meso, riba Zemičke
Prilozi, povrće	Krompir Pirinač Žitarice Povrće Mahunarke Testenina, valjušci Jaja
Desert, kompot	Slatke knedle Karamel krem Sutlijaš Voćni kompot Jogurt u čašama
Sous-vide	Meso Živinsko meso Riba Povrće Desert
Ukuvavanje, ceđenje, dezinfikovanje	Ukuvavanje Ceđenje Dezinfekcija flašica
Regeneracija, dopicanje	Pecivo Prilozi Povrće Meni
Odmrzavanje jela	Povrće, voće

### 13.4 Podešavanje jela

1. U meniju pritisnite "Jela".

2. Pritisnite željenu kategoriju.
3. Pritisnite željeno jelo.
4. Pritisnite željeno jelo.
  - Savet:** Za pojedina jela možete da izaberete preferiranu vrstu pripreme.  
→ "Mogućnosti podešavanja jela", Stranica 20
- ✓ Na displeju se prikazuju podešavanja za jelo.
5. Po potrebi prilagodite podešavanja.
  - U zavisnosti od jela, možete da prilagodite samo određena podešavanja.  
→ "Mogućnosti podešavanja jela", Stranica 20
6. Da biste dobili informacije npr. o priboru i visini ubacivanja, pritisnite ⓘ "Informacija".
7. Pokrenite rad sa <sup>start</sup> <sub>stop</sub>.
  - ✓ Uređaj počinje da zagreva i trajanje ističe.
  - ✓ U režimu sa senzorom za pečenje se ne prikazuje trajanje. Na displeju se prikazuju vrednosti podešavanja i koliko dugo je režim rada već u toku. Ukoliko je uređaj povezan sa Home Connect, prikazuje se prognozirano preostalo vreme.  
→ "Prognoza preostalog vremena za rad", Stranica 21
  - ✓ Kada je jelo gotovo, čuje se signal. Uređaj prestaje da greje.
8. Kada trajanje istekne:
  - Po potrebi možete da izvršite dodatna podešavanja i ponovo pokrenete rad.
  - Kada je jelo gotovo, isključite uređaj pomoću ⏻.

### 13.5 Funkcija automatskog isključivanja

Funkcija automatskog isključivanja **Auto Off** za jela omogućuje opušteno pečenje i prženje.

Kada se rad završi, uređaj automatski prestaje da se zagreva.

Za optimalan rezultat pripreme, izvadite jelo iz pećnice kada se rad završi.

## 14 Favoriti

U favoritima možete da memorišete svoja podešavanja i da ih ponovo koristite.

**Napomena:** U zavisnosti od tipa uređaja / verzije softvera uređaja, prethodno morate da preuzmete ovu funkciju na uređaj. Informišite se u Home Connect aplikaciji.

### 14.1 Memorisanje favorita

Kao favorite možete da memorišete do 30 različitih režima rada.

1. Kada podesite režim rada, pored naziva režima rada pritisnite pritisnite ☆ u gornjem delu displeja.
2. Po želji promenite naziv favorita pomoću tastature na displeju.
3. Pritisnite "Preuzeti".

### 14.2 Izbor favorita

Ako ste memorisali favorite, možete da ih izaberete radi podešavanja rada.

1. U meniju pritisnite "Favoriti".

2. Pritisnite željeni favorit.
3. Po potrebi možete da promenite podešavanja.
4. Pokrenite rad pomoću <sup>start</sup> <sub>stop</sub>.
  - ✓ Na displeju se prikazuju vrednosti podešavanja.

#### Napomena:

Vodite računa o informacijama o različitim režimima rada:

- → "Para", Stranica 16
- → "Termometar za pečenje", Stranica 18

### 14.3 Promena favorita

Memorisane favorite u svakom trenutku možete da promenite, sortirate ili obrišete favorite.

1. U meniju pritisnite "Favoriti".
2. Pritisnite željeni favorit.
3. Pritisnite ⚡ pored naziva favorita u gornjem delu displeja.
4. Promenite podešavanje ili naziv favorita.
5. Potvrdite izmenu.

## Sortiranje favorita

1. U meniju pritisnite "Favoriti".
2. Držite pritisnut željeni favorit i prevucite ga na drugi položaj.

## Brisanje favorita

1. U meniju pritisnite "Favoriti".
2. Pritisnite željeni favorit.
3. Pritisnite ☆ pored naziva favorita u gornjem delu displeja.
4. Potvrdite brisanje.

# 15 Zaštita za decu

Osigurajte uređaj, da deca ne bi nesmotreno uključila uređaj ili promenila podešavanja.

## 15.1 Aktiviranje zaštite za decu

Zaštitu za decu možete da aktivirate kada je uređaj uključen ili isključen.

1. Za aktiviranje zaštite za decu:
    - Ako je uređaj isključen, pritisnite bilo koji prostor na displeju.
    - Ako je uređaj uključen, pritisnite : na prikazu statusa.
  2. Pritisnite ∞.
- ✓ Na displeju se prikazuje napomena za potvrđivanje.

- ✓ Komandna površina je blokirana. Uređaj možete da isključite samo pomoću ⏻.
- ✓ Kada je uređaj uključen, ∞ svetli. Kada je uređaj isključen, ∞ ne svetli.

## 15.2 Deaktiviranje zaštite za decu

Zaštitu za decu možete deaktivirati u svakom trenutku.

1. Pritisnite bilo koje mesto na displeju.
  2. Da biste deaktivirali zaštitu za decu, pratite uputstva na displeju tako da se grafika na prstenu potpuno ispuni.
- ✓ Na displeju se prikazuje napomena za potvrđivanje.

# 16 Osnovna podešavanja

Osnovna podešavanja uređaja možete da prilagodite svojim potrebama.

## 16.1 Pregled osnovnih podešavanja

Ovde ćete naći pregled osnovnih podešavanja i fabričkih podešavanja. Osnovna podešavanja zavise od opreme vašeg uređaja.

Više informacija o pojedinačnim osnovnim podešavanjima možete pogledati na displeju koristeći ⓘ "Informacija".

Osnovna podešavanja	Izbor
Jezik	Pogledajte izbor na uređaju.
Home Connect	Povežite rernu sa mobilnim krajnjim uređajem i upravljajte rernom daljinski. → "Home Connect", Stranica 24
Vreme	Vreme u formatu 24 h.
Displej	Izbor
Osvetljenost	<ul style="list-style-type: none"> <li>■ Stepeni 1, 2, 3, 4 i 5<sup>1</sup></li> </ul>
Prikaz stanja mirovanja	<ul style="list-style-type: none"> <li>■ Uključeno, vremenski ograničeno</li> <li>■ Uključeno (ovo podešavanje povećava potrošnju energije)</li> <li>■ Isklj.<sup>1</sup></li> </ul>
Sat	<ul style="list-style-type: none"> <li>■ Digitalni<sup>1</sup></li> <li>■ Analogni</li> </ul>
Podešavanje	<ul style="list-style-type: none"> <li>■ Podesite displej horizontalno i vertikalno.</li> </ul>

<sup>1</sup> Fabričko podešavanje (može da se razlikuje u zavisnosti od tipa uređaja)

Zvuk	Izbor
Zvuk tastera	<ul style="list-style-type: none"> <li>■ Uklj.<sup>1</sup></li> <li>■ Isklj.</li> </ul>
Jačina zvuka	<ul style="list-style-type: none"> <li>■ Stepeni 1, 2, 3<sup>1</sup>, 4 i 5</li> </ul>
Zvučni signal	<ul style="list-style-type: none"> <li>■ Veoma kratko trajanje (jedanput)</li> <li>■ Kratko trajanje (oko 5 sekundi)</li> <li>■ Srednje trajanje (oko 10 sekundi)<sup>1</sup></li> <li>■ Dugo trajanje (oko 30 sekundi)</li> </ul>

<sup>1</sup> Fabričko podešavanje (može da se razlikuje u zavisnosti od tipa uređaja)

Podešavanja uređaja	Izbor
Vreme naknadnog rada ventilatora	<ul style="list-style-type: none"> <li>■ Minimalno</li> <li>■ Preporučeno<sup>1</sup></li> <li>■ Dugo</li> <li>■ Veoma dugo</li> </ul>
Sistem za izvlačenje	<ul style="list-style-type: none"> <li>■ Nije nadograđeno (kod postolja i 1-strukog dela na izvlačenje)<sup>1</sup></li> <li>■ Nadograđeno (kod 2-strukog i 3-strukog dela na izvlačenje)</li> </ul>
Sistem za izvlačenje	<ul style="list-style-type: none"> <li>■ Nije nadograđeno (kod postolja i 1-strukog dela na izvlačenje)<sup>1</sup></li> <li>■ Nadograđeno (kod 2-strukog i 3-strukog dela na izvlačenje)</li> </ul>
Osvetljenje	<ul style="list-style-type: none"> <li>■ Tokom pripreme i kada otvorite vrata<sup>1</sup></li> <li>■ Samo kada otvorite vrata</li> <li>■ Uvek isklj.</li> </ul>

<sup>1</sup> Fabričko podešavanje (može da se razlikuje u zavisnosti od tipa uređaja)

Podešavanja uređaja	Izbor
Tvrdoća vode	<ul style="list-style-type: none"> <li>■ 4 (veoma tvrda)<sup>1</sup></li> <li>■ 3 (tvrda)</li> <li>■ 2 (umerena)</li> <li>■ 1 (meka)</li> <li>■ 0 (omekšana)</li> </ul>
Kamera	<ul style="list-style-type: none"> <li>■ Uklj.</li> <li>■ Isklj.<sup>1</sup></li> </ul>
Snimak u tehnici ubrzanog pokreta	<ul style="list-style-type: none"> <li>■ Uklj.<sup>1</sup></li> <li>■ Isklj.</li> </ul>

<sup>1</sup> Fabričko podešavanje (može da se razlikuje u zavisnosti od tipa uređaja)

Personalizacija	Izbor
Logo marke	<ul style="list-style-type: none"> <li>■ Prikazati<sup>1</sup></li> <li>■ Ne prikazati</li> </ul>
Režim rada nakon uključivanja	<ul style="list-style-type: none"> <li>■ Glavni meni<sup>1</sup></li> <li>■ Vrste grejanja</li> <li>■ Para</li> <li>■ Jela</li> <li>■ Favoriti</li> </ul>
Proteklo vreme pečenja	<ul style="list-style-type: none"> <li>■ Ne prikazati</li> <li>■ Prikazati<sup>1</sup></li> </ul>
Regionalna jela	<ul style="list-style-type: none"> <li>■ Sva<sup>1</sup></li> <li>■ Evropska jela</li> <li>■ Jela na engleski način</li> </ul>
Jela	<ul style="list-style-type: none"> <li>■ Sva<sup>1</sup></li> <li>■ Bez svinjskog mesa</li> <li>■ Samo košer</li> </ul>
Zaštita za decu	<ul style="list-style-type: none"> <li>■ Samo blokiranje tastera<sup>1</sup></li> <li>■ Deaktivirano</li> </ul>
Automatsko brzo zagrevanje	<ul style="list-style-type: none"> <li>■ Isklj.</li> <li>■ Uklj.<sup>1</sup></li> </ul>

<sup>1</sup> Fabričko podešavanje (može da se razlikuje u zavisnosti od tipa uređaja)

Fabrička podešavanja	Izbor
Fabrička podešavanja	<ul style="list-style-type: none"> <li>■ Nazad</li> </ul>

Informacija	Prikaz
Informacija o uređaju	Prikaz tehničkih informacija o uređaju.

## 16.2 Promena osnovnih podešavanja

1. U meniju pritisnite "Osnovna podešavanja".
2. Pritisnite željeni opseg osnovnog podešavanja.
3. Pritisnite željeno osnovno podešavanje.
4. Pritisnite željeni izbor za osnovno podešavanje.
  - ✓ Izmena se kod većine osnovnih podešavanja preuzima direktno.
5. Za promenu dodatnih osnovnih podešavanja, vratite se pomoću < i izaberite drugo podešavanje.
6. Da biste napustili osnovna podešavanja, pomoću ⬆ se vratite u meni ili isključite uređaj pomoću ⏻.
  - ✓ Promene su memorisane.

**Napomena:** Nakon nestanka struje, sve vaše promene ostaju sačuvane.

## 16.3 Podešavanje vremena

1. U meniju pritisnite "Osnovna podešavanja".
2. Pritisnite "Vreme".
3. Za podešavanje vremena, pritisnite prikaz sati ili prikaz minuta.
  - ✓ Izabrana vrednost je obeležena plavom bojom.
4. Pomoću prstena za podešavanje podesite vreme.
  - Minute odbrojavaju u koracima od 5 minuta. Za precizno podešavanje, držite pritisnut odgovarajući deo u prstenu za podešavanje otprilike 1–2 sekunde. Minute se prikazuju u tačkama. Pomoću prstena za podešavanje podesite minute.
5. Da biste napustili osnovna podešavanja, pomoću ⬆ se vratite u meni ili isključite uređaj pomoću ⏻.
  - ✓ Vreme je sačuvano.

# 17 Home Connect

Ovaj uređaj podržava povezivanje sa mrežom. Povežite svoj uređaj sa mobilnim krajnjim uređajem, da biste preko Home Connect aplikacije rukovali funkcijama, prilagođavali osnovna podešavanja ili nadgledali trenutno radno stanje.

Home Connect usluge nisu dostupne u svim zemljama. Dostupnost Home Connect funkcije zavisi od dostupnosti Home Connect usluga u vašoj zemlji. Informacije o tome naći ćete na: [www.home-connect.com](http://www.home-connect.com).

Home Connect aplikacija će vas voditi kroz postupak prijavljivanja. Da biste izvršili podešavanja, sledite korake u Home Connect aplikaciji.

### Saveti

- Obratite pažnju na isporučenu dokumentaciju za Home Connect.
- Takođe se pridržavajte i napomena u Home Connect aplikaciji.

### Napomene

- Obratite pažnju na napomene o bezbednosti u ovom uputstvu za upotrebu i vodite računa o tome da se one poštuju i kada uređajem upravljate putem Home Connect aplikacije.
  - "Bezbednost", Stranica 2
- Rukovanje na samom uređaju uvek ima prioritet. Tada nije moguće rukovanje putem Home Connect aplikacije.
- U umreženom stanju pripravnosti uređaju je potrebno maks. 2 W.



## 17.1 Podešavanje aplikacije Home Connect

### Zahtevi

- Uređaj je povezan sa strujnom mrežom i uključen.
- Imate mobilni krajnji uređaj sa aktuelnom verzijom operativnog sistema iOS ili Android, npr. pametni telefon.
- Mobilni krajnji uređaj i uređaj su u dometu WLAN signala kućne mreže.

1. Preuzmite aplikaciju Home Connect.



1

<sup>1</sup> Apple App Store i Apple App Store su zaštićene marke kompanije Apple Inc. Google Play i Google Play su zaštićene marke kompanije Google LLC.

2. Otvorite Home Connect aplikaciju i skenirajte sledeći QR kôd.



3. Pratite uputstva u aplikaciji Home Connect.

## 17.2 Podešavanja za Home Connect

U osnovnim podešavanjima uređaja možete da prilagodite podešavanja za Home Connect, kao i podešavanja mreže. Koja podešavanja će se prikazivati na displeju zavisi od toga da li je Home Connect funkcija podešena i da li je uređaj povezan sa kućnom mrežom.

Osnovno podešavanje	Moguća podešavanja	Objašnjenje
Home Connect pomoćni sistem	Pokretanje pomoćnog sistema Prekidanje veze	Pomoću Home Connect pomoćnog sistema možete da povežete uređaj sa aplikacijom Home Connect. <b>Napomena:</b> Kada Home Connect pomoćni sistem koristite prvi put, na raspolaganju je podešavanje "Pokretanje pomoćnog sistema".
WiFi	Uklj. Isklj.	Pomoću WiFi funkcije možete da isključite povezivanje uređaja na mrežu. Kada se jednom uspešno povežete, možete da deaktivirate WiFi, a da ne izgubite detaljne podatke. Kada ponovo aktivirate WiFi, uređaj se automatski povezuje. <b>Napomena:</b> U umreženom stanju pripravnosti, uređaju je potrebno maksimalno 2 W.
Status daljinskog upravljanja	Monitoring Manuelno daljinsko pokretanje Permanentno daljinsko pokretanje	Tokom monitoringa, u aplikaciji možete da prikazete samo radno stanje uređaja. Kod manuelnog daljinskog pokretanja, svaki put morate prvo da aktivirate daljinsko pokretanje da biste mogli pokrenuti uređaj putem aplikacije. Vrata uređaja možete da otvorite u roku od 15 minuta nakon aktiviranja daljinskog pokretanja. Daljinsko pokretanje se time ne deaktivira. Po isteku 15 minuta, otvaranjem vrata uređaja se deaktivira manuelno daljinsko pokretanje. Kod permanentnog daljinskog pokretanja, u svakom trenutku možete daljinski da pokrenete uređaj i rukujete njime. Ako uređajem često rukujete daljinski, predlažemo da daljinsko pokretanje podesite na permanentno.

## 17.3 Rukovanje uređajem sa Home Connect aplikacijom

Pomoću Home Connect aplikacije možete daljinski da podesite uređaj i rukujete njime.

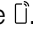
### ⚠ UPOZORENJE – Opasnost od požara!

Ako se u pećnici ostave zapaljivi predmeti, oni mogu da se zapale.

- ▶ Nikada ne ostavljajte zapaljive predmete u pećnici.

**Zahtevi**

- Uređaj je uključen.
- Uređaj je povezan sa kućnom mrežom i Home Connect aplikacijom.
- Radi podešavanja uređaja pomoću aplikacije, u osnovnom podešavanju Status daljinskog upravljanja mora da bude aktivirano manuelni ili permanentni daljinski start.

1. Za aktiviranje daljinskog starta, pritisnite .
2. Izvršite podešavanje u Home Connect aplikaciji i pošaljite ga uređaju.

**Napomene**

- Kada na uređaju pokrenete režim rada rerne, daljinsko pokretanje se automatski aktivira. Podešavanja možete da promenite preko Home Connect aplikacije ili pokrenite novi program.
- Vrata uređaja možete da otvorite u roku od 15 minuta nakon aktiviranja daljinskog pokretanja. Daljinsko pokretanje se time ne deaktivira. Po isteku 15 minuta, otvaranjem vrata uređaja se deaktivira manuelno daljinsko pokretanje.

**17.4 Ažuriranje softvera**

Pomoću funkcije ažuriranja softvera ažuriraće se softver vašeg uređaja, na primer radi optimizacije, otklanjanja problema, za bezbednosne ispravke kao i za dodatne funkcije i usluge.

Preduslov je da ste registrovani korisnik aplikacije Home Connect, da ste instalirali aplikaciju na svom mobilnom krajnjem uređaju i da ste se povezali sa Home Connect serverom.

Ako je na raspolaganju ažuriranje softvera, dobićete obaveštenje putem aplikacije Home Connect, a onda putem aplikacije možete pokrenuti ažuriranje softvera. Ako ste povezani sa kućnom WLAN mrežom (WiFi), nakon uspešnog preuzimanja, instalaciju možete da pokrenete putem aplikacije Home Connect. Nakon uspešne instalacije, dobijaćete informacije preko aplikacije Home Connect.

**Napomene**

- Ažuriranje softvera se sastoji iz dva koraka.
  - Prvi korak je preuzimanje.
  - Drugi korak je instalacija na uređaju.

- Za vreme preuzimanja možete i dalje da koristite uređaj. U zavisnosti od ličnih podešavanja u aplikaciji, ažuriranje softvera se može preuzeti i automatski.
- Instalacija traje nekoliko minuta. Tokom instalacije ne možete da koristite uređaj.
- U slučaju bezbednosnih ispravki preporučuje se da instalaciju izvršite što je pre moguće.

**17.5 Daljinska dijagnostika**

Pomoću daljinske dijagnostike korisnički servis može da pristupi vašem uređaju ukoliko se sa odgovorajućom željom obratite korisničkom servisu, vaš uređaj je povezan sa Home Connect serverom i daljinska dijagnostika je dostupna u zemlji u kojoj koristite uređaj.

**Savet:** Ostale informacije kao i napomene o dostupnosti daljinske dijagnostike u vašoj zemlji nalaze se u Service/Support delu lokalne veb-stranice: [www.home-connect.com](http://www.home-connect.com).

**17.6 Zaštita ličnih podataka**

Pridržavajte se napomena u vezi sa zaštitom ličnih podataka.

Kada se vaš uređaj prvi put poveže sa kućnom mrežom koja je povezana sa internetom, tada vaš uređaj šalje Home Connect serveru sledeće kategorije podataka (prva registracija):

- jednoznačnu oznaku uređaja (sastoji se od šifri uređaja i MAC adrese ugrađenog Wi-Fi komunikacionog modula),
- sigurnosni sertifikat Wi-Fi komunikacionog modula (radi informaciono-tehnološkog osiguranja veze),
- aktuelnu verziju softvera i verziju hardvera kućnog uređaja,
- status nekog eventualnog prethodnog vraćanja na fabrička podešavanja.

Ovom prvom registracijom se priprema upotreba Home Connect funkcionalnosti i potrebna je tek kada poželite da prvi put koristite Home Connect funkcionalnosti.

**Napomena:** Imajte na umu da se Home Connect funkcionalnosti mogu upotrebljavati samo u kombinaciji sa Home Connect aplikacijom. Informacije o zaštiti ličnih podataka mogu da se pozovu unutar Home Connect aplikacije.

**18 Čišćenje i održavanje**

Da bi vaš uređaj dugo ostao funkcionalan, pažljivo ga čistite i održavajte.

**18.1 Sredstvo za čišćenje**

Da se različite površine na uređaju ne bi oštetile, nemojte koristiti neodgovarajuće sredstvo za čišćenje.

** UPOZORENJE – Opasnost od strujnog udara!**

Vlaga koja je prodrila unutra može da prouzrokuje strujni udar.

- ▶ Za čišćenje uređaja nemojte da koristite čistač na paru ili čistač pod visokim pritiskom.

**PAŽNJA!**

Neodgovarajuća sredstva za čišćenje oštećuju površine uređaja.

- ▶ Nemojte da upotrebljavate jaka ili abrazivna sredstva za čišćenje.
- ▶ Nemojte da koristite jaka sredstva za čišćenje koja sadrže alkohol.
- ▶ Nemojte da koristite tvrde abrazivne jastučice ili sunđere za ribanje.
- ▶ Nemojte koristiti posebno sredstvo za toplo čišćenje.

Sredstvo za čišćenje rerne dok je pećnica topla oštećuje emajl.

- ▶ Nikada ne upotrebljavajte sredstvo za čišćenje rerne dok je pećnica topla.
- ▶ Pre sledećeg zagrevanja, potpuno uklonite ostatke iz pećnice i vrata uređaja.

Kada pomešate različita sredstva za čišćenje, može da dođe do međusobne hemijske reakcije.

- ▶ Nemojte mešati sredstva za čišćenje.
- ▶ Potpuno uklonite ostatke sredstava za čišćenje. So koja se nalazi u novom sunderu može da ošteti površine.
- ▶ Nove sunderaste krpe temeljno isperite pre upotrebe.

### Odgovarajuća sredstva za čišćenje

Koristite samo sredstva za čišćenje koja odgovaraju za različite površine na uređaju.

Pridržavajte se uputstva za čišćenje uređaja.

→ "Čišćenje uređaja", Stranica 28

#### Prednja strana uređaja

Površina	Odgovarajuća sredstva za čišćenje	Napomene
Nerđajući čelik	<ul style="list-style-type: none"> <li>▪ Vruća sapunica</li> <li>▪ Specijalna sredstva za negu nerđajućeg čelika za tople površine</li> </ul>	Da biste izbegli koroziju, odmah uklonite fleke od kamenca, masti, skroba i proteina sa površina od nerđajućeg čelika. Sredstvo za negu nerđajućeg čelika nanesite mekom krpom u tankom sloju.
Plastika ili lakirane površine npr. komandna površina	<ul style="list-style-type: none"> <li>▪ Vruća sapunica</li> </ul>	Nemojte da koristite sredstva za čišćenje stakla ili strugače za staklene površine. Da biste izbegli stvaranje fleka koje više ne mogu da se uklone, sredstvo za uklanjanje kamenca odmah uklonite sa površine.

#### Vrata uređaja

Oblast	Odgovarajuća sredstva za čišćenje	Napomene
Stakla na vratima	<ul style="list-style-type: none"> <li>▪ Vruća sapunica</li> <li>▪ Sredstvo za čišćenje rerne</li> </ul>	Nemojte da koristite strugače za staklene površine ili žicu od nerđajućeg čelika. <b>Savet:</b> Za temeljno čišćenje demontirajte staklo na vratima uređaja. → "Vrata uređaja", Stranica 32
Poklopac na vratima	<ul style="list-style-type: none"> <li>▪ Od nerđajućeg čelika: Sredstvo za čišćenje nerđajućeg čelika</li> <li>▪ Od plastike: Vruća sapunica</li> </ul>	Nemojte da koristite sredstva za čišćenje stakla ili strugače za staklene površine. Nemojte koristiti sredstva za negu nerđajućeg čelika. <b>Savet:</b> Za temeljno čišćenje skinite poklopac na vratima. → "Vrata uređaja", Stranica 32
Unutrašnji okvir vrata od nerđajućeg čelika	<ul style="list-style-type: none"> <li>▪ Sredstvo za čišćenje nerđajućeg čelika</li> </ul>	Promene boje se mogu ukloniti sredstvom za čišćenje nerđajućeg čelika. Nemojte koristiti sredstva za negu nerđajućeg čelika.
Ručka na vratima	<ul style="list-style-type: none"> <li>▪ Vruća sapunica</li> </ul>	Da biste izbegli stvaranje fleka koje više ne mogu da se uklone, sredstvo za uklanjanje kamenca odmah uklonite sa površine.
Zaptivka na vratima	<ul style="list-style-type: none"> <li>▪ Vruća sapunica</li> </ul>	Nemojte da uklanjate niti da ribate zaptivku.

## Pećnica

Oblast	Odgovarajuća sredstva za čišćenje	Napomene
Emajlirane površine	<ul style="list-style-type: none"> <li>▪ Vruća sapunica</li> <li>▪ Voda sa sirćetom</li> <li>▪ Sredstvo za čišćenje rerne</li> </ul>	<p>Kod velike nečistoće natopite površinu i koristite četku ili žicu od nerđajućeg čelika.</p> <p>Za sušenje pećnice nakon čišćenja, ostavite otvorena vrata uređaja.</p> <p><b>Napomene</b></p> <ul style="list-style-type: none"> <li>▪ Emajl zagoreva na veoma visokim temperaturama, što rezultira malim razlikama u boji. To ne utiče na funkcionalnost uređaja.</li> <li>▪ Ivice tanjih plehova se ne mogu u potpunosti emajlirati i mogu biti grube. To ne utiče na zaštitu od korozije.</li> <li>▪ Ostaci namirnica formiraju beli sloj na emajliranim površinama. Taj sloj nije štetan po zdravlje. To ne utiče na funkcionalnost uređaja. Sloj možete ukloniti limunskom kiselinom.</li> </ul>
Samočisteće površine	-	<p>Pridržavajte se uputstva za samočisteće površine.</p> <p>→ "Regeneracija samočistećih površina u pećnici", Stranica 29</p>
Postolja	<ul style="list-style-type: none"> <li>▪ Vruća sapunica</li> </ul>	<p>Kod velike nečistoće natopite površinu i koristite četku ili žicu od nerđajućeg čelika.</p> <p><b>Napomena:</b> Za temeljno čišćenje skinite postolja.</p> <p>→ "Postolja", Stranica 36</p>
Sistem za izvlačenje	<ul style="list-style-type: none"> <li>▪ Vruća sapunica</li> </ul>	<p>U slučaju velike nečistoće koristite četku.</p> <p>Da se mast za podmazivanje na šinama za izvlačenje ne bi skinula, čistite ih dok su ugrane.</p> <p>Nemojte da perete u mašini za pranje sudova.</p> <p><b>Napomena:</b> Za temeljno čišćenje skinite sistem za izvlačenje.</p> <p>→ "Postolja", Stranica 36</p>
Dodatni pribor	<ul style="list-style-type: none"> <li>▪ Vruća sapunica</li> <li>▪ Sredstvo za čišćenje rerne</li> </ul>	<p>Kod velike nečistoće natopite površinu i koristite četku ili žicu od nerđajućeg čelika.</p> <p>Emajlirani pribor se može prati u mašini za pranje sudova.</p> <p>Na posudama za pripremu na pari od nerđajućeg čelika nemojte koristiti žicu od nerđajućeg čelika.</p> <p>Prljavštine na posudama za pripremu na pari od nerđajućeg čelika zbog namirnica koje sadrže škrob (npr. pirinač) uklonite sirćetom i vodom.</p>
Termometar za pečenje	<ul style="list-style-type: none"> <li>▪ Vruća sapunica</li> </ul>	<p>U slučaju velike nečistoće koristite četku.</p> <p>Nemojte da perete u mašini za pranje sudova.</p>
Objektiv kamere	<ul style="list-style-type: none"> <li>▪ Vruća sapunica</li> </ul>	<p>Nemojte da upotrebljavate sredstva za čišćenje koja sadrže kiseline ili sredstva za čišćenje kamenca.</p> <p>Vodite računa o uputstvu za čišćenje objektiva kamere.</p> <p>→ "Čišćenje objektiva kamere", Stranica 28</p>

## 18.2 Čišćenje uređaja

Da biste izbegli oštećenja uređaja, čistite ga samo na propisani način i sa odgovarajućim sredstvima za čišćenje.

**⚠ UPOZORENJE – Opasnost od opekotina!**

Uređaj i delovi koje možete da dodirnete se tokom rada zagrevaju.

- ▶ Budite pažljivi i ne dodirujte grejne elemente.
- ▶ Udaljite malu decu mlađu od 8 godina.

**⚠ UPOZORENJE – Opasnost od požara!**

Slobodni ostaci jela, masnoća i sokovi od pečenja mogu da se zapale.

- ▶ Pre upotrebe uklonite krupnu prljavštinu iz pećnice, sa grejnih elemenata i pribora.

**Zahtev:** Pridržavajte se napomena o sredstvima za čišćenje.

→ "Sredstvo za čišćenje", Stranica 26

1. Uređaj čistite vrućom sapunicom i krpom za posuđe.

- Na nekim površinama možete da koristite alternativno sredstvo za čišćenje.

→ "Odgovarajuća sredstva za čišćenje", Stranica 27

2. Osušite mekom krpom.

**Čišćenje objektiva kamere**

Da bi kamera u pećnici mogla dugo da pravi oštre slike, redovno čistite objektiv kamere.

**Napomena:** Objektiv kamere se nalazi u zadnjem zidu pećnice gore levo.

**PAŽNJA!**

Ako vrata uređaja koristite kao površinu za sedenje ili odlaganje, ona mogu da se oštete.

- ▶ Na vrata uređaja nemojte ništa stavljati, kačiti ili oslanjati.
- ▶ Nemojte stavljati sudove ili pribor na vrata uređaja. Objektiv kamere može da se izgrebe ili zamagli.
- ▶ Nemojte koristiti grube sunđere za sudove.
- ▶ Nemojte koristiti spiralu od inoksa.

- ▶ Nemojte da upotrebljavate sredstva za čišćenje koja sadrže kiseline ili sredstva za čišćenje kamenca.
- ▶ Upotrebljavajte sredstva za čišćenje rerne samo prema uputstvima proizvođača i kad je pećnica hladna. Strugač za staklene površine oštećuje površine uređaja.
- ▶ Strugač za staklene površine koristite isključivo za čišćenje objektiva kamere u pećnici.


**Zahtev:** Uređaj se ohladio.

1. Nakon rada uređaja obrišite objektiv kamere mekanom vlažnom krpom.
2. U slučaju krupne nečistoće upotrebljavajte strugač za staklene površine.

### Regeneracija samočišćućih površina u pećnici

Zadnji zid, gornji zid i bočni zidovi u pećnici su samočišćujući i imaju grubu površinu.

## 19 Funkcija čišćenja "EcoClean"

Redovno koristite funkciju čišćenja "EcoClean" , kako bi se očuvala sposobnost čišćenja samočišćućih površina i kako ne bi nastala oštećenja.

Samočišćeće površine u pećnici su obložene poroznom, matiranom keramikom i imaju grubu površinu. Kada uređaj radi, na samočišćućim površinama se sakuplja iskapala mast od pečenja ili grilovanja i rastvara se.

Sledeće površine su samočišćeće:

- Zadnji zid
- Gornji zid
- Bočni zidovi

### PAŽNJA!

Ako samočišćeće površine ne čistite redovno, mogu nastati oštećenja na površinama.

- ▶ Ako se na samočišćećoj površini pojave tamne fleke, očistite pećnicu pomoću funkcije čišćenja.
- ▶ Kada se na displeju pojavi zahtev za čišćenje, pećnicu očistite pomoću funkcije čišćenja.
- ▶ Nemojte koristiti sredstvo za čišćenje rerne ili abrazivna pomoćna sredstva za čišćenje. U slučaju da se sredstvo za čišćenje pećnice slučajno nađe na samočišćućim površinama, odmah ga obrišite vodom i sušerom. Nemojte ribati.

### 19.1 Preporuka za čišćenje

Uređaj prepoznaje vrstu i trajanje rada uređaja i po potrebi preporučuje upotrebu funkcije čišćenja.

Kada uključite uređaj, na displeju se prikazuje napomena za upotrebu funkcije čišćenja. Funkciju čišćenja pokrenite što pre.

Uređaj možete da koristite na uobičajen način. Međutim, preporuka za čišćenje će biti na displeju, sve dok ne izvršite čišćenje do kraja.

**Napomena:** Ako se uređaj prerano isprlja, npr. od masne živine ili pečenja ili ako na površinama za samočišćenje nastanu tamne mrlje, ne čekajte sa funkcijom čišćenja dok se na ekranu ne pojavi poruka. Što češće koristite funkciju čišćenja, to će se duže očuvati sposobnost čišćenja samočišćućih površina.

### PAŽNJA!

Ako samočišćeće površine ne čistite redovno, mogu nastati oštećenja na površinama.

- ▶ Ako se na samočišćećoj površini pojave tamne fleke, očistite pećnicu pomoću funkcije čišćenja.
- ▶ Kada se na displeju pojavi zahtev za čišćenje, pećnicu očistite pomoću funkcije čišćenja.
- ▶ Nemojte koristiti sredstvo za čišćenje rerne ili abrazivna pomoćna sredstva za čišćenje. U slučaju da se sredstvo za čišćenje pećnice slučajno nađe na samočišćućim površinama, odmah ga obrišite vodom i sušerom. Nemojte ribati.
- ▶ Koristite funkciju čišćenja.

→ "Funkcija čišćenja 'EcoClean'", Stranica 29

### 19.2 Priprema uređaja za funkciju čišćenja

Da biste dobili dobar rezultat čišćenja, pažljivo pripremite uređaj.

### PAŽNJA!

Sredstvo za čišćenje pećnice na samočišćućim površinama oštećuje površine.


- ▶ Nemojte koristiti sredstvo za čišćenje pećnice na samočišćućim površinama. U slučaju da se sredstvo za čišćenje pećnice ipak nađe na ovoj površini, odmah ga obrišite vodom i sušerom. Nemojte ribati, niti koristiti abrazivna sredstva za čišćenje.

1. Izvadite pribor i posude iz pećnice.
2. Otkaçite postolja i izvadite ih iz pećnice.  
→ "Postolja", Stranica 36
3. Uklonite veliku nečistoću sapunicom i mekom krpom:
  - sa dna pećnice
  - sa unutrašnjosti vrata uređaja
  - sa staklenog poklopca lampice za rernu
  - sa objektiva kamere
 Na taj način ćete izbeći fleke koje se ne mogu ukloniti.
4. Izvadite predmete iz pećnice. Pećnica mora biti prazna.

### 19.3 Podešavanje funkcije čišćenja

Provetravajte kuhinju dok je funkcija čišćenja u toku.


### UPOZORENJE – Opasnost od opekotina!

 Tokom funkcije čišćenja uređaj spolja postaje veoma vreo.

- ▶ Nikada nemojte da dodirujete vrata uređaja.
- ▶ Ostavite uređaj da se ohladi.
- ▶ Udaljite decu.

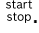

**Napomena:** Lampica za rernu ne svetli za vreme funkcije čišćenja.

**Zahtev:** → "Priprema uređaja za funkciju čišćenja", Stranica 29.

1. U meniju pritisnite "Čišćenje".
2. Pritisnite  "EcoClean".  
Vreme od 1 h se ne može promeniti.

Možete da pomerite vreme kada će se završiti režim rada.

→ "Podešavanje završetka", Stranica 15

3. Pritisnite .
- ✓ Na displeju se prikazuje napomena sa neophodnim pripremama za funkciju čišćenja.
4. Potvrdite preporuku.
- ✓ Funkcija čišćenja otpočinje i trajanje teče.
- ✓ Kada je funkcija čišćenja završena, čuje se signal. Na displeju se prikazuje napomena da se rad završio.
5. Isključite uređaj sa .
6. → "Priprema uređaja za rad nakon funkcije čišćenja", Stranica 30.


## 19.4 Priprema uređaja za rad nakon funkcije čišćenja

1. Sačekajte da se uređaj ohladi.
2. Pećnicu obrišite vlažnom krpom.

**Napomena:** Na samočistećim površinama mogu da se stvore fleke. Ostaci od šećera i belančevina iz namirnica se ne rastavljaju i lepe se za površine. Crvenkaste fleke su ostaci namirnica koje sadrže so i te fleke nisu rđa. Fleke nisu opasne po zdravlje. Fleke ne ograničavaju sposobnost čišćenja samočistećih površina.

3. Zakačite postolja.  
→ "Postolja", Stranica 36

## 20 Podrška čišćenju

Podrška čišćenju  je brza privremena alternativa čišćenju pećnice. Podrška čišćenju omekšava nečistoću pomoću isparavanja sapunice. Nakon toga se prljavštine lakše mogu ukloniti.

### 20.1 Podešavanje podrške čišćenju


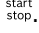
#### UPOZORENJE – Opasnost od opekotina!


Od vode u vreloj pećnici može nastati vrela vodena para.

- ▶ Nikada ne sipajte vodu u vruću pećnicu.

**Napomena:** Lampica za rernu ne svetli za vreme podrške čišćenju.

**Zahtev:** Pećnica je potpuno hladna.

1. Izvadite pribor iz pećnice.
2. **PAŽNJA!**  
Destilovana voda u pećnici izaziva koroziju.  
▶ Nemojte koristiti destilovanu vodu.  
Pomešajte 0,4 litara vode sa jednom kapi sredstva za pranje posuđa i prelijte dno pećnice po sredini.
3. U meniju pritisnite "Čišćenje".
4. Pritisnite  "Podrška čišćenju".  
Trajanje se ne može promeniti.
5. Pritisnite .
- ✓ Na displeju se prikazuje napomena sa neophodnim pripremama za podršku čišćenju.
6. Potvrdite preporuku.
- ✓ Podrška čišćenju otpočinje rad i trajanje teče.

- ✓ Kada se podrška čišćenju završi, oglašava se zvučni signal. Na displeju se prikazuje napomena da se rad završio.
- 7. Isključite uređaj sa .
- 8. → "Čišćenje pećnice nakon podrške čišćenju", Stranica 30.

### 20.2 Čišćenje pećnice nakon podrške čišćenju

#### PAŽNJA!

Vlažnost koja duže vreme ostaje u pećnici dovodi do korozije.

- ▶ Nakon podrške čišćenju obrišite pećnicu i sačekajte da se potpuno osuši.
1. Sačekajte da se uređaj ohladi.
  2. Preostalu vodu u pećnici obrišite sunderom koji dobro upija.
  3. Ravne emajlirane površine pećnice očistite krpom za posuđe ili mekom četkom. Tvrdokorne ostatke uklonite spiralom za ribanje od inoksa.
  4. Fleke od kamenca uklonite krpom natopljenom sirćetom i obrišite površinu čistom vodom.
  5. Pećnicu osušite mekom krpom.
  6. Za potpuno sušenje pećnice, ostavite vrata uređaja otprilike 1 sat otvorena ili upotrebite funkciju sušenja.  
→ "Podešavanje sušenja", Stranica 32

## 21 "Uklanjanje kamenca"

Kako bi uređaj ostao funkcionalan, potrebno je redovno uklanjanje kamenca .

Učestalost čišćenja kamenca zavisi od izvršenih režima rada sa parom i tvrdoće vode. Uređaj signalizira kada je raspoloživo još 5 ili manje režima rada sa parom. Ukoliko ne izvršite čišćenje kamenca, ne možete da podesite režim rada sa parom.

Čišćenje kamenca se sastoji iz više koraka i traje otprilike 100–120 minuta.

Iz higijenskih razloga, uklanjanje kamenca morate da izvršite u potpunosti.

Ako prekinete čišćenje kamenca, ne možete da podesite režim rada. Izvršite ispiranja da bi uređaj opet bio spreman za rad.

→ "Očistite sistem za paru", Stranica 31

## 21.1 Priprema uklanjanja kamenca

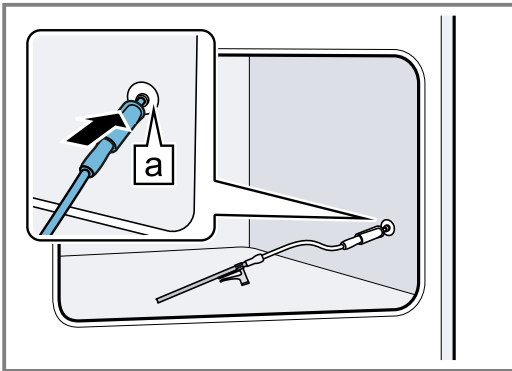
### PAŽNJA!

Vreme delovanja tokom uklanjanja kamenca je prilagođeno tečnom sredstvu za uklanjanje kamenca koje mi preporučujemo. Ostala sredstva za uklanjanje kamenca mogu da prouzrokuju štete na uređaju.

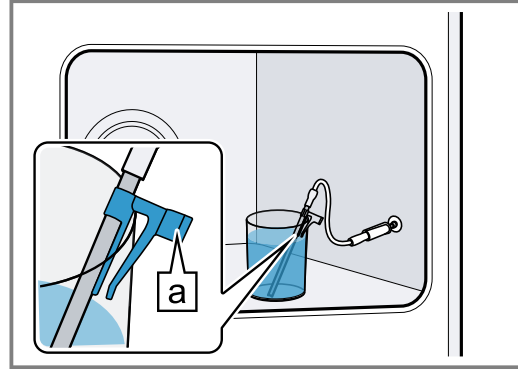
- ▶ Za čišćenje kamenca koristite isključivo tečno sredstvo za čišćenje kamenca koje smo mi preporučili. Ako rastvor protiv kamenca dospe na komandno polje ili neke druge osetljive površine, one će se oštetiti.
- ▶ Odmah vodom uklonite rastvor za uklanjanje kamenca.

### Zahtevi

- Pećnica je potpuno hladna.
  - Pripremite činiju od najmanje 2 litra.
  - Pripremite sredstvo za čišćenje kamenca.
  - Pripremite priključno crevo.  
→ "Pribor", Stranica 10
1. Izvadite pribor i posude iz pećnice.
  2. Po potrebi otključajte postolja i izvadite ih iz pećnice.  
→ "Postolja", Stranica 36
  3. Dodajte 200 ml tečnog sredstva za čišćenje kamenca u činiju.
  4. Postavite činiju u pećnicu.
  5. Priključite priključno crevo desno na priključak [a] u pećnici.



6. Cevčicu na kraju priključnog creva stavite u činiju tako da cela tečnost može da se pumpa u uređaj. Ukoliko je potrebno, na činiju pričvrstite cev sa stezaljkom [a].



7. Zatvorite vrata uređaja.

## 21.2 Podešavanje uklanjanja kamenca

**Zahtev:** → "Priprema uklanjanja kamenca", Stranica 31

1. U meniju pritisnite "Čišćenje".
2. Pritisnite [descriptors] "Uklanjanje kamenca". Trajanje se ne može promeniti.
3. Pritisnite <sup>start</sup>/<sub>stop</sub>.
- ✓ Na displeju se prikazuje napomena sa neophodnim pripremanjima za uklanjanje kamenca.
4. Potvrdite preporuku.
- ✓ Uklanjanje kamenca otpočinje rad i trajanje teče.
- ✓ Kada se uklanjanje kamenca završi, oglašava se signal. Na displeju se prikazuje napomena da se rad završio.
5. Isključite uređaj sa [power off].
6. → "Priprema uređaja za rad nakon uklanjanja kamenca", Stranica 31.

## 21.3 Priprema uređaja za rad nakon uklanjanja kamenca

1. Uklonite priključno crevo iz priključka u pećnici.
2. Izvadite činiju sa priključnim crevom iz pećnice, ispraznite je i očistite.
3. Ukoliko je na dno pećnice iscurila tečnost, sakupite je i površinu očistite čistom vodom i osušite mekanom krpom.
4. Ako je potrebno, zakačite postolja.  
→ "Postolja", Stranica 36

# 22 Očistite sistem za paru

Ukoliko duže vreme niste koristili režime rada sa parom, isperite [descriptors] uređaj.

Ako prekinete uklanjanje kamenca, ne možete da podesite režim rada. Izvršite ispiranja da bi uređaj opet bio spreman za rad.

## 22.1 Priprema ispiranja

### PAŽNJA!

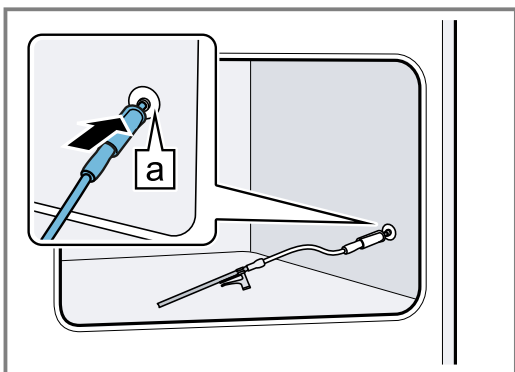
Ako rastvor protiv kamenca dospe na komandno polje ili neke druge osetljive površine, one će se oštetiti.

- ▶ Odmah vodom uklonite rastvor za uklanjanje kamenca.

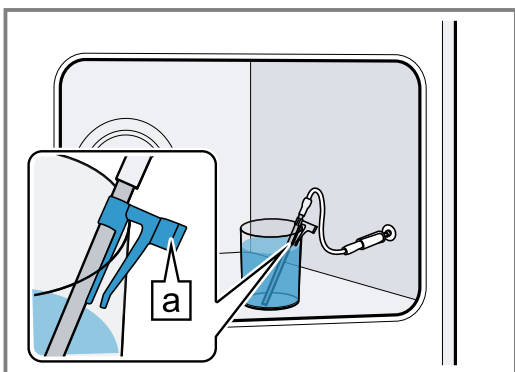
### Zahtevi

- Pećnica je potpuno hladna.
- Pripremite činiju od najmanje 2 litra.
- Pripremite priključno crevo.  
→ "Pribor", Stranica 10

1. Izvadite pribor i posude iz pećnice.
2. Po potrebi otkačite postolja i izvadite ih iz pećnice.  
→ "Postolja", Stranica 36
3. Postavite činiju u pećnicu.
4. Priključite priključno crevo desno na priključak [a] u pećnici.



5. Cevčicu na kraju priključnog creva stavite u činiju. Ukoliko je potrebno, na činiju pričvrstite cev sa stezaljkom [a].



6. Zatvorite vrata uređaja.

## 22.2 Podešavanje ispiranja

**Zahtev:** → "Priprema ispiranja", Stranica 31

1. U meniju pritisnite "Čišćenje".
2. Pritisnite [O] "Očistite sistem za paru". Trajanje se ne može promeniti.
3. Pritisnite <sup>start</sup> [start/stop].
  - ✓ Na displeju se prikazuje napomena sa neophodnim pripremanjima za ispiranje.
4. Potvrdite preporuku.
  - ✓ Ispiranje otpočinje rad i trajanje teče.
  - ✓ Kada se ispiranje završi, oglašava se signal. Na displeju se prikazuje napomena da se rad završio.
5. Isključite uređaj sa [stop].
6. → "Priprema uređaja za rad nakon ispiranja", Stranica 32.

## 22.3 Priprema uređaja za rad nakon ispiranja

1. Uklonite priključno crevo iz priključka u pećnici.
2. Izvadite činiju sa priključnim crevom iz pećnice, ispraznite je i očistite.
3. Ukoliko je na dno pećnice iscurila tečnost, sakupite je i površinu očistite čistom vodom i osušite mekanom krpom.
4. Ako je potrebno, zakačite postolja.  
→ "Postolja", Stranica 36

# 23 Sušenje

Za sprečavanje preostale vlage, osušite pećnicu nakon režima sa parom i nakon podrške čišćenju.

### PAŽNJA!

Voda na dnu pećnice tokom rada uređaja na temperaturi preko 120 °C izaziva oštećenja emajla.

- ▶ Nemojte započinjati režim rada, ako na dnu pećnice ima vode.
- ▶ Obrišite vodu sa dna pećnice pre rada.

## 23.1 Sušenje pećnice

Možete sačekati da se pećnica osuši ili upotrebite funkciju Sušenje.

1. Sačekajte da se uređaj ohladi.
2. Uklonite prljavštinu iz pećnice.
3. Očistite vodu iz pećnice.
4. Osušite pećnicu.
  - Za sušenje pećnice, ostavite vrata uređaja 1 sat otvorena.

- Za korišćenje funkcije Sušenje, podesite "Funkcija sušenja".  
→ "Podešavanje sušenja", Stranica 32

## Podešavanje sušenja

**Zahtev:** → "Sušenje pećnice", Stranica 32

1. U meniju pritisnite "Čišćenje".
2. Pritisnite [S] "Funkcija sušenja". Trajanje se ne može promeniti.
3. Pritisnite <sup>start</sup> [start/stop].
  - ✓ Na displeju se prikazuje napomena sa neophodnim pripremanjima za sušenje.
4. Potvrdite preporuku.
  - ✓ Sušenje otpočinje rad i trajanje teče.
  - ✓ Kada se sušenje završi, oglašava se signal. Na displeju se prikazuje napomena da se rad završio.
5. Isključite uređaj sa [stop].
6. Za potpuno sušenje pećnice, ostavite vrata uređaja 1 do 2 minuta otvorena.

# 24 Vrata uređaja

Za temeljno čišćenje vrata uređaja, možete da ih demontirate.

**Napomena:** Posudu za kondenzat prebrišite bez pritiska.



## 24.1 Otkaçivanje vrata uređaja

### **⚠ UPOZORENJE – Opasnost od povrede!**

Komponente unutar vrata uređaja mogu da imaju oštre ivice.

► Nosite zaštitne rukavice.

Šarke vrata uređaja se prilikom otvaranja i zatvaranja vrata pomeraju, zbog čega se možete prignječiti.

► Ne hvatajte za predeo šarki.

1. Vrata uređaja otvorite do kraja.

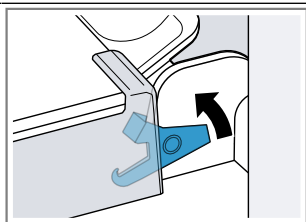
### **⚠ UPOZORENJE – Opasnost od povrede!**

Ako šarke nisu pričvršćene, mogu jako da škljocnu.

► Pazite na to, da ručice za blokadu uvek budu sasvim zaklopljene odnosno da prilikom otkaçivanja vrata uređaja budu sasvim otklopljene.

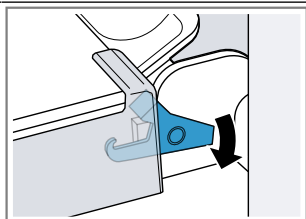
Otklopite ručicu za blokadu na levoj i desnoj šarki.

Ručica za blokadu je otklopljena



Šarka je osigurana i ne može da škljocne.

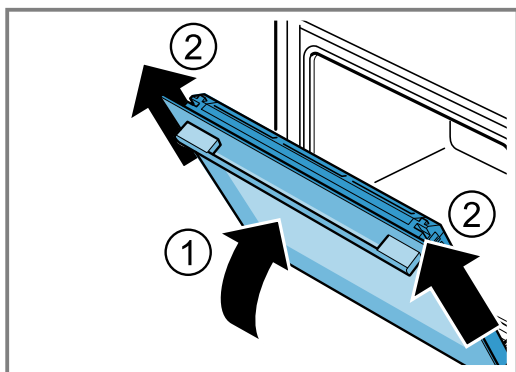
Ručica za blokadu je sklopljena



Vrata uređaja su osigurana i ne mogu da se otkaçe.

✓ Ručice za blokadu su otklopljene. Šarke su osigurane i ne mogu da škljocnu.

3. Vrata uređaja zatvorite do graničnika ①. Sa obe ruke čvrsto obuhvatite vrata uređaja sa leve i desne strane i izvucite ih nagore ②.



4. Pažljivo postavite vrata uređaja na ravnu površinu.

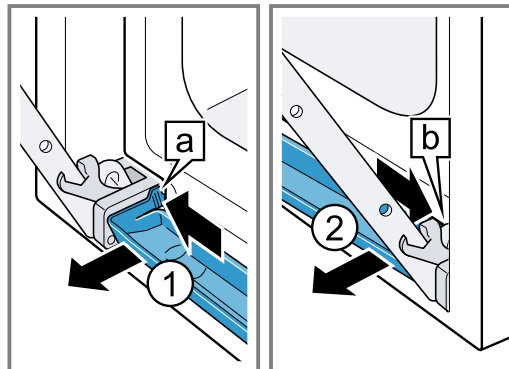
### Uklanjanje posude za kondenzat

#### Napomene

- Nakon svakog režima rada sa parom ili pre svakog uklanjanja obrišite posudu za kondenzat.
- Posudu za kondenzat ne perite u mašini za pranje posuđa

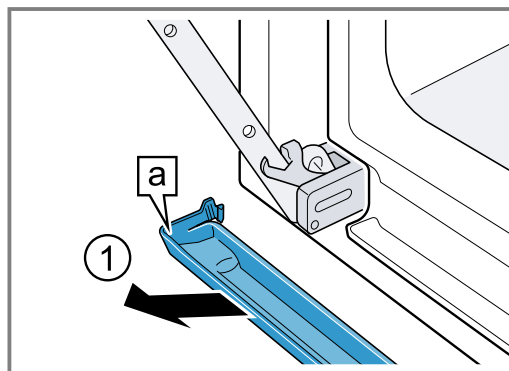
**Zahtev:** Moraju da se uklone vrata aparata.

1. Pritisnite levu dodirnu površinu **a** ①, dok se kuka ne otkaçi.
2. Pritisnite desnu dodirnu površinu **b** ② dok se kuka ne otkaçi.



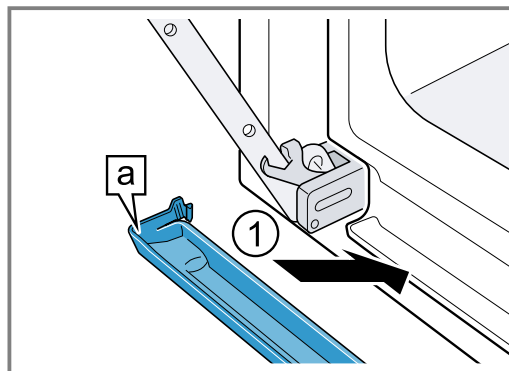
3. Posudu za kondenzat lagano nagnite ka napred dok se donje kuke ne otkaçe.

4. Posudu za kondenzat **a** uhvatite obema rukama i izvucite nagore pod uglom ①.

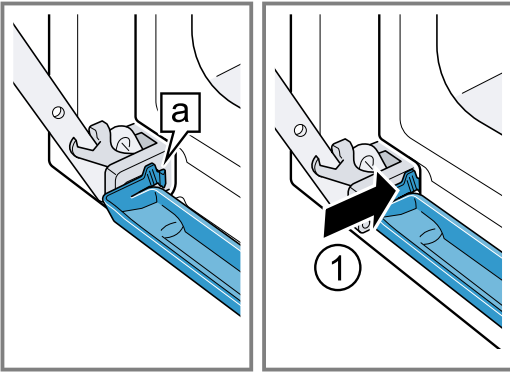


### Postavljanje posude za kondenzat

1. Posudu za kondenzat **a** umetnite obema rukama pod uglom ①.



2. Kuke [a] posude za kondenzat sa leve i desne strane naležu u stub ①.



3. Pritisnite posudu za kondenzat tako da kuke sa desne, leve i donje strane nalegnu na mesto.  
✓ Posuda za kondenzat se postavlja horizontalno.

## 24.2 Kačenje vrata uređaja

### ⚠ UPOZORENJE – Opasnost od povrede!

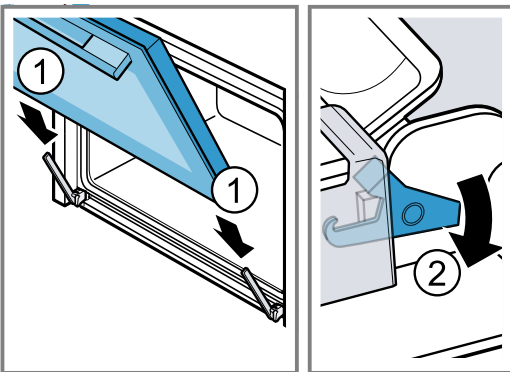
Šarke vrata uređaja se prilikom otvaranja i zatvaranja vrata pomeraju, zbog čega se možete prignječiti.

- ▶ Ne hvatajte za predeo šarki.

Ako šarke nisu pričvršćene, mogu jako da škljocnu.

- ▶ Pazite na to, da ručice za blokadu uvek budu sasvim zaklopljene odnosno da prilikom otkačivanja vrata uređaja budu sasvim otklopljene.

1. Vrata uređaja ravno gurajte na dve šarke ①. Gurnite vrata uređaja do kraja.
2. Vrata uređaja otvorite do kraja.
3. Zaklopite ručice za blokadu na levoj i desnoj šarki ②.



- ✓ Ručice za blokadu su sklopljene. Vrata uređaja su osigurana i ne mogu da se otkače.

4. Zatvorite vrata uređaja.

## 24.3 Demontaža stakala na vratima

### ⚠ UPOZORENJE – Opasnost od povrede!

Šarke vrata uređaja se prilikom otvaranja i zatvaranja vrata pomeraju, zbog čega se možete prignječiti.

- ▶ Ne hvatajte za predeo šarki.

Komponente unutar vrata uređaja mogu da imaju oštre ivice.

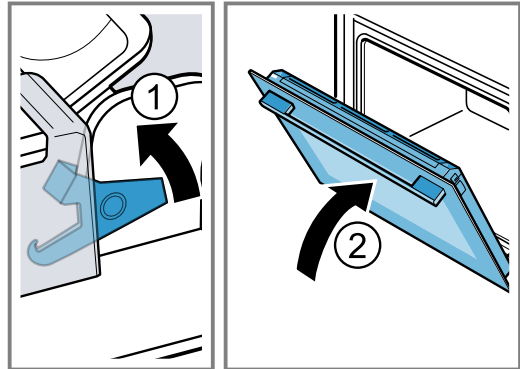
- ▶ Nosite zaštitne rukavice.

1. Vrata uređaja otvorite do kraja.

2. Otklopite ručicu za blokadu na levoj i desnoj šarki ①

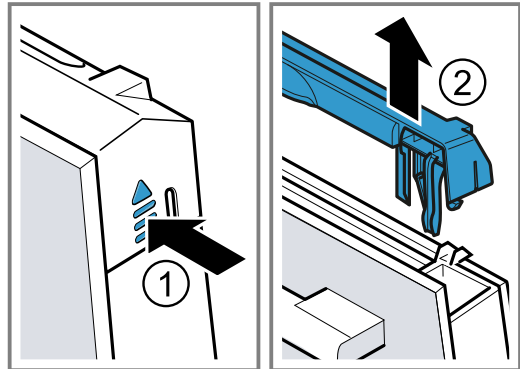
- ✓ Ručice za blokadu su otklopljene. Šarke su osigurane i ne mogu da škljocnu.

3. Vrata uređaja zatvorite do graničnika ②.



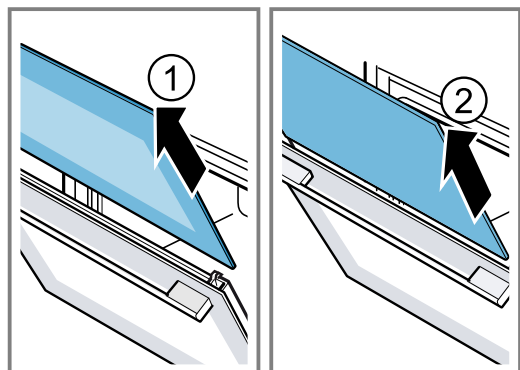
4. Pritiskajte poklopac na vratima levo i desno spolja ①, dok ne izađe iz ležišta.

5. Skinite poklopac na vratima ②.

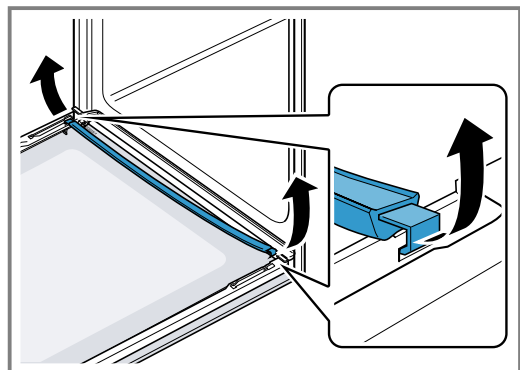


6. Izvucite unutrašnje staklo ① i pažljivo ga spustite na ravnu površinu.

7. Izvucite međustaklo ② i pažljivo ga spustite na ravnu površinu.

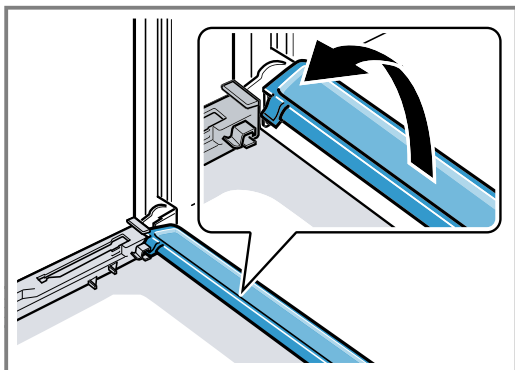


8. Otvorite vrata uređaja i skinite zaptivku vrata.



9. Po potrebi, možete skinuti lajsnu za kondenzat radi čišćenja.

- Otvorite vrata uređaja.
- Lajnsu za kondenzat povucite ka gore i izvadite.



10. **⚠ UPOZORENJE – Opasnost od povrede!**

Ogrebano staklo na vratima uređaja može da pukne.

- ▶ Za vrata uređaja nemojte koristiti abrazivna sredstva za čišćenje ili oštre metalne strugače za čišćenje staklenih površina, jer biste tako mogli oštetiti površinu.

Očistite demontirana stakla na vratima sa obe strane pomoću sredstva za čišćenje stakla i mekom krpom.

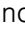
11. Obrišite lajsnu za kondenzat krpom i vrućom sapunicom.
12. Očistite vrata uređaja.  
→ "Odgovarajuća sredstva za čišćenje", Stranica 27
13. Stakla na vratima osušite i ponovo ih ugradite.  
→ "Montaža stakala na vratima", Stranica 35

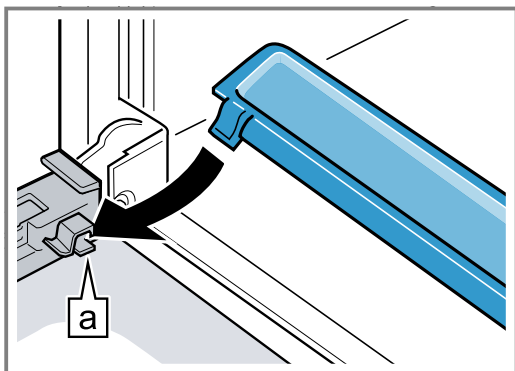
## 24.4 Montaža stakala na vratima

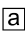
- ⚠ UPOZORENJE – Opasnost od povrede!**

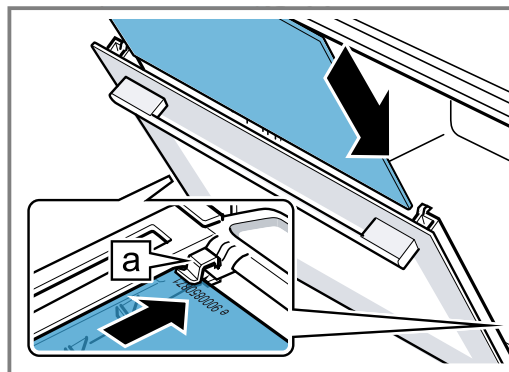
Šarke vrata uređaja se prilikom otvaranja i zatvaranja vrata pomeraju, zbog čega se možete prignječiti.

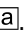
- ▶ Ne hvatajte za predeo šarki.
- Komponente unutar vrata uređaja mogu da imaju oštre ivice.
- ▶ Nosite zaštitne rukavice.

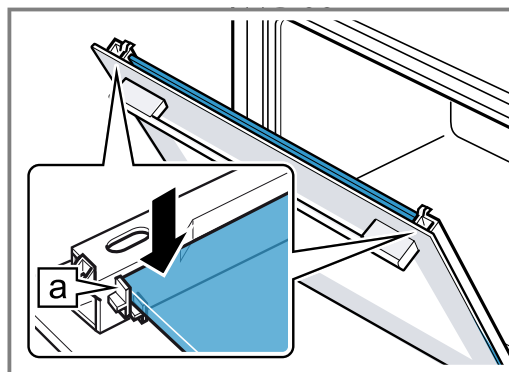
1. Vrata uređaja otvorite do kraja.
2. Stavite lajsnu za kondenzat vertikalno u držač  i okrenite je nadole.



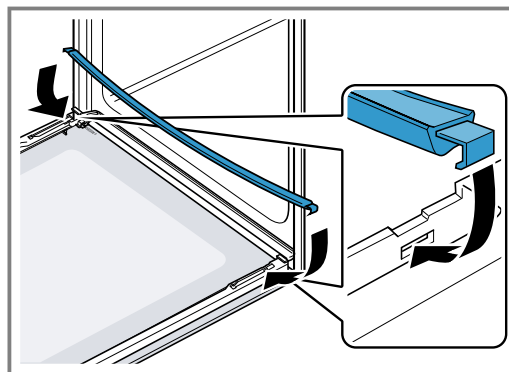
3. Međustaklo gurnite u levi i desni držač .



4. Međustaklo pritiskajte nagore, dok ne dođe do levog i desnog držača .

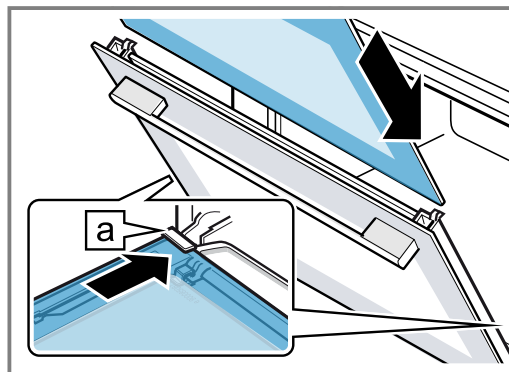


5. Otvorite vrata uređaja i zakačite zaptivku vrata.

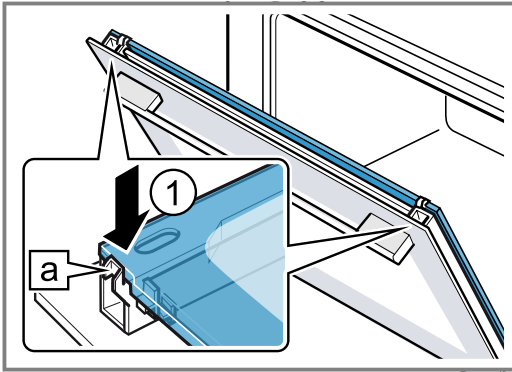


6. **Napomena:** Prilikom uguravanja stakla obratite pažnju da se sjajna strana stakla nalazi spolja, a da se isečak nalazi levo i desno gore.

Unutrašnje staklo gurnite u levi i desni držač .

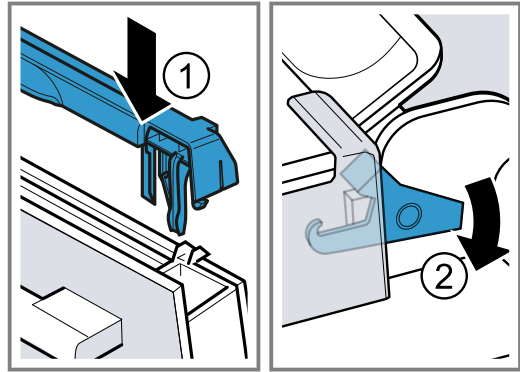


7. Unutrašnje staklo pritiskajte nagore, dok ne dođe do levog i desnog držača [a].



8. Postavite poklopac na vratima ① i pritiskajte ga, dok čujno ne ulegne.  
9. Vrata uređaja otvorite do kraja.

10. Zaklopite ručice za blokadu na levoj i desnoj šarki ②.



- ✓ Ručice za blokadu su sklopljene. Vrata uređaja su osigurana i ne mogu da se otkače.  
11. Zatvorite vrata uređaja.

**Napomena:** Pećnicu koristite tek ako ste pravilno ugradili staklo na vratima.

## 25 Postolja

Da biste temeljno očistili postolja i pećnicu, ili da biste zamenili postolja, možete da otkačite postolja.

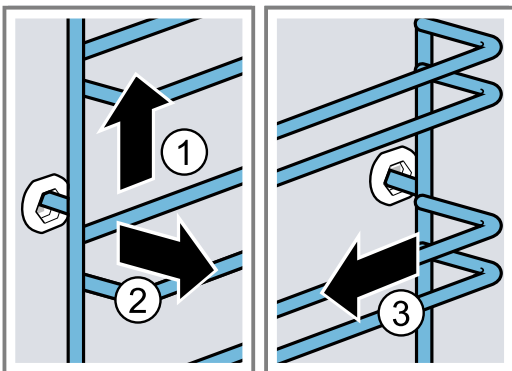
### 25.1 Otkaćivanje postolja

#### ⚠ UPOZORENJE – Opasnost od opekotina!

Okviri postaju jako vrući

- ▶ Nikada nemojte dirati vruće okvire.
- ▶ Uvek ostavite uređaj da se ohladi.
- ▶ Udaljite decu.

1. Lagano podignite postolje napred ① i otkačite ga ②.
2. Izvucite postolje unapred ③ i izvadite ga.



3. Očistite postolje.  
→ "Sredstvo za čišćenje", Stranica 26

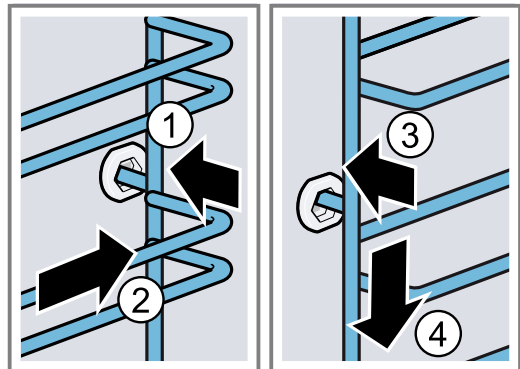
### 25.2 Kačenje postolja

#### Napomene

- Postolja prolaze samo desno ili levo.
- Kod oba okvira vodite računa o tome, da savijene šipke budu napred.

1. Postolje gurajte po sredini u držač ①, dok ne nalegne na zid pećnice, i pritisnite ka nazad ②.

2. Zatim gurajte postolje u prednji držač ③, dok ne nalegne na zid pećnice, i pritisnite nadole ④.



### 25.3 Otkaćivanje šine za izvlačenje

#### ⚠ UPOZORENJE – Opasnost od opekotina!

Okviri postaju jako vrući

- ▶ Nikada nemojte dirati vruće okvire.
- ▶ Uvek ostavite uređaj da se ohladi.
- ▶ Udaljite decu.

#### PAŽNJA!

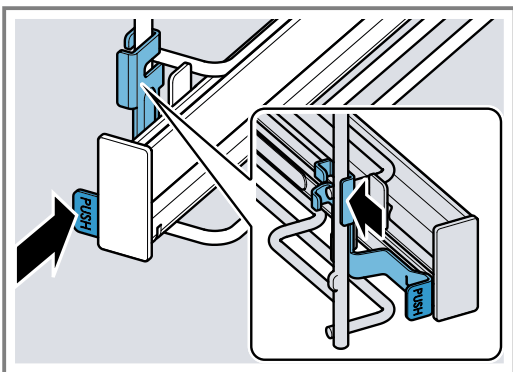
Samočišćeće površine u pećnici mogu otkaćivanjem i zakačivanjem šina za izvlačenje da se oštete.

- ▶ Postolje prvo otkačite, pre nego što otkačujete ili zakačujete šine za izvlačenje.

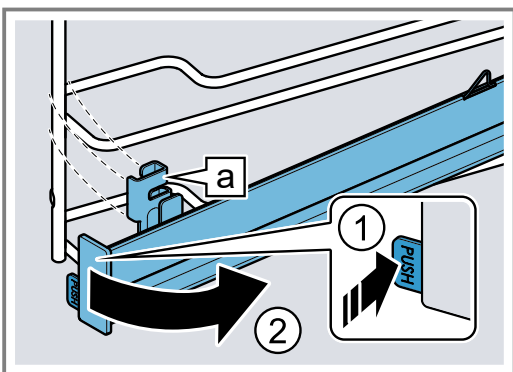
#### Napomene

- U zavisnosti od tipa uređaja, kod uređaja sa postoljima i šinama za izvlačenje morate da prilagodite osnovna podešavanja za teleskopske delove na izvlačenje.  
→ "Osnovna podešavanja", Stranica 23
- Šine za izvlačenje možete po potrebi montirati na svakom nivou.
- Po potrebi možete sve nivoe opremiti šinama za izvlačenje.

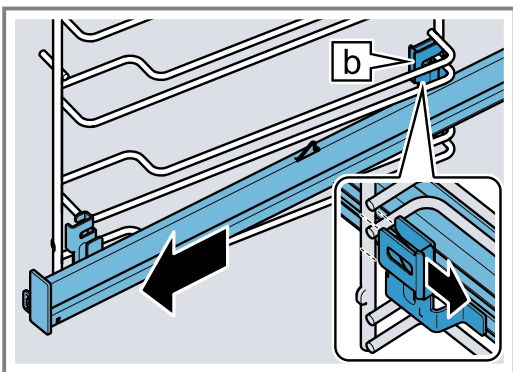
1. Bočno od šine pritisnite **PUSH** i gurnite šinu unazad.



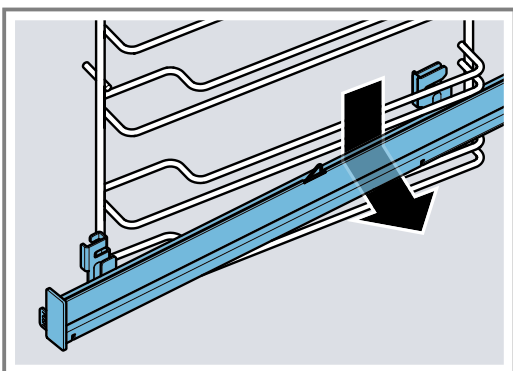
2. Držite pritisnuto **PUSH** ① i zakrenite šinu ka spolja ②, tako da se prednji držač a otkači.



3. Šinu izvucite ka napred.



4. Uklonite šinu za izvlačenje.



5. Očistite šinu za izvlačenje.  
→ "Sredstvo za čišćenje", Stranica 26

### Napomena:

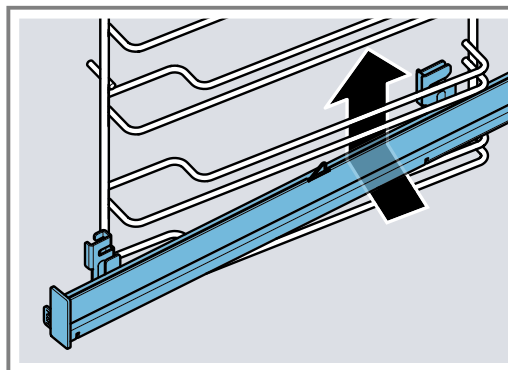
Ostale informacije:



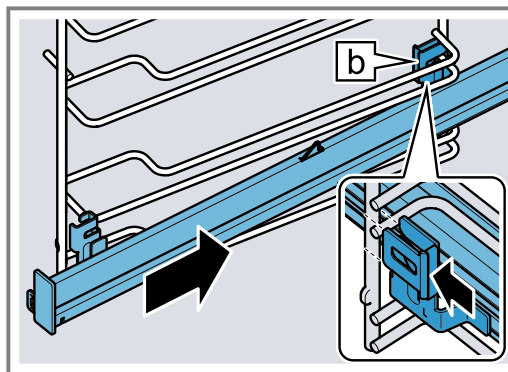
## 25.4 Zakačivanje šine za izvlačenje

**Napomena:** Postolja šina za izvlačenje odgovaraju samo sa desne ili leve strane. Prilikom kačenja, vodite računa o tome da one mogu da se izvlače samo prema napred.

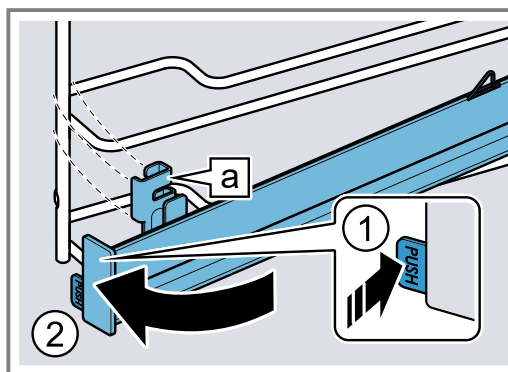
1. Šinu za izvlačenje sa zadnjim držačem b postavite odozdo iza vođica željene visine ubacivanja i držite je vodoravno.



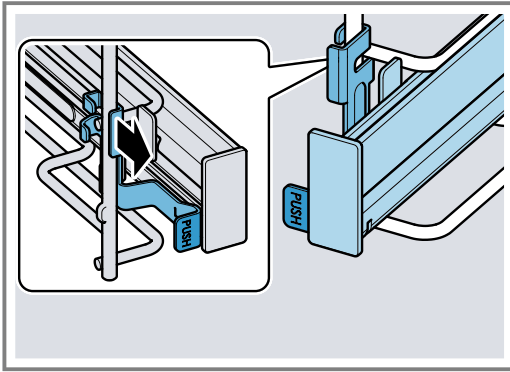
2. Šinu po dužini vođica pomerite ka nazad i sa obe ruke postavite na donju vođicu. Pri tome zadnji držač b treba da obuhvati uspravnu vođicu.



3. Držite pritisnuto **PUSH** ① i zakrenite šinu za izvlačenje ka unutra ②, tako da se držač a zakači u donju vođicu.



4. Otpustite **PUSH**.



✓ Držać uleže u ležište.

5. Izvucite šinu za izvlačenje do kraja i ponovo je ugrađajte.

**Napomena:**

Ostale informacije:



## 26 Otklanjanje smetnji

Manje smetnje na uređaju možete sami da otklonite. Pre nego što se obratite korisničkom servisu, pogledajte informacije za otklanjanje smetnji. Tako ćete izbeći nepotrebne troškove.

**⚠ UPOZORENJE – Opasnost od povrede!**

Nestručne popravke su opasne.

- ▶ Samo obučeno stručno osoblje sme da vrši popravke na uređaju.
- ▶ Ako je uređaj neispravan, pozovite servisnu službu.  
→ "Korisnička služba", Stranica 40

**⚠ UPOZORENJE – Opasnost od strujnog udara!**

Nestručne popravke su opasne.

- ▶ Samo za to obučeno stručno osoblje sme da vrši popravke na uređaju.
- ▶ Za popravku uređaja se smeju koristiti samo originalni zamenski delovi.
- ▶ Ako se mrežni priključni vod ovog uređaja ošteti, zamenu mora da izvrši obučeno stručno osoblje.

### 26.1 Smetnje u funkcionisanju

Kvar	Uzrok i rešavanje problema
Uređaj ne funkcioniše.	<p>Aktivirao se osigurač u kutiji sa osiguračima.</p> <ul style="list-style-type: none"> <li>▶ Proverite osigurač u kutiji sa osiguračima.</li> </ul> <p>Napajanje strujom je prekinuto.</p> <ul style="list-style-type: none"> <li>▶ Proverite da li osvetljenje u prostoriji ili drugi uređaji u prostoriji rade.</li> </ul> <p>Greška na elektronici</p> <ol style="list-style-type: none"> <li>1. Isključite uređaj sa strujne mreže najmanje 30 sekundi tako što ćete isključiti osigurač.</li> <li>2. Osnovna podešavanja resetujte na fabrička podešavanja. → "Osnovna podešavanja", Stranica 23</li> </ol>
Na displeju se prikazuje „Jezik srpski“.	<p>Napajanje strujom je prekinuto.</p> <ul style="list-style-type: none"> <li>▶ Izvršite podešavanja za prvo puštanje u rad. → "Prvo puštanje u rad", Stranica 12</li> </ul>
Rad se ne pokreće ili se prekida.	<p>Mogući su različiti uzroci.</p> <ul style="list-style-type: none"> <li>▶ Proverite napomene koje se prikazuju na displeju. → "Prikaz informacija", Stranica 14</li> </ul> <p>Smetnja u funkcionisanju</p> <ul style="list-style-type: none"> <li>▶ Pozovite → "Korisnička služba", Stranica 40.</li> </ul>
Uređaj ne greje.	<p>Uključen je demo režim.</p> <ol style="list-style-type: none"> <li>1. Uređaj nakratko odvojite sa mreže tako što ćete isključiti i ponovo uključiti osigurač u kutiji sa osiguračima.</li> <li>2. U roku od otprilike 5 minuta isključite demo režim u osnovnim podešavanjima. → "Promena osnovnih podešavanja", Stranica 24</li> </ol> <p>Napajanje strujom je prekinuto.</p> <ul style="list-style-type: none"> <li>▶ Nakon nestanka struje otvorite i zatvorite vrata uređaja jedanput.</li> <li>✓ Uređaj vrši proveru i spreman je za rad.</li> </ul>

<b>Kvar</b>	<b>Uzrok i rešavanje problema</b>
Vreme se ne pojavljuje, ako je uređaj isključen.	Osnovno podešavanje promenjeno. <ul style="list-style-type: none"> <li>▶ Promenite osnovno podešavanje za prikaz vremena. → "Osnovna podešavanja", Stranica 23</li> </ul>
Home Connect ne funkcioniše pravilno.	Mogući su različiti uzroci. <ul style="list-style-type: none"> <li>▶ Idite na <a href="http://www.home-connect.com">www.home-connect.com</a>.</li> </ul>
Nastanak velike količine pare prilikom kuvanja sa parom.	Uređaj se automatski kalibriše. Nije potrebna nikakva radnja. <hr/> Kod kratkih vremena pečenja uređaj se ne kalibriše automatski. Ukoliko se nastanak velike količine pare ponovi, ponovo izvršite kalibraciju uređaja. <ol style="list-style-type: none"> <li>1. Vratite uređaj na fabričko podešavanje. → "Osnovna podešavanja", Stranica 23</li> <li>2. Ponovite kalibraciju. → "Pre prve upotrebe", Stranica 12</li> </ol>
Uređaj zahteva čišćenje kamenca, a da se prethodno ne pojavljuje brojač.	Tvrdoća vode je podešena na malu vrednost. <ol style="list-style-type: none"> <li>1. Uklonite kamenac iz uređaja. → "Uklanjanje kamenca", Stranica 30</li> <li>2. Podesite tvrdoću vode i podesite je u osnovnim podešavanjima. → "Osnovna podešavanja", Stranica 23</li> </ol>
Uređaj zahteva ispiranje.	Tokom uklanjanja kamenca prekinut je dovod struje ili je uređaj isključen. <ul style="list-style-type: none"> <li>▶ Isperite uređaj. → "Očistite sistem za paru", Stranica 31</li> </ul>
Tasteri trepere.	Iza komandne maske je nastala kondenzovana voda. Nije potrebna nikakva radnja. Čim kondenzovana voda ispari, tasteri ne trepere više.
Tokom pripreme sa parom se čuju zvukovi pucketanja.	Efekat hladno/toplo kod zamrznute hrane uslovljen vodenom parom. Nije potrebna nikakva radnja.
Uređaj bruji tokom rada i nakon isključivanja.	Provera funkcije pumpe proizvodi radne zvukove. Nije potrebna nikakva radnja.
Slika kamere je mutna.	Objektiv kamere je prljav. <ul style="list-style-type: none"> <li>▶ Očistite objektiv kamere. → "Čišćenje objektiva kamere", Stranica 28</li> </ul>
Osvetljenje pećnice ne funkcioniše.	Osnovno podešavanje promenjeno. <ul style="list-style-type: none"> <li>▶ Promenite osnovno podešavanje za osvetljenje. → "Osnovna podešavanja", Stranica 23</li> </ul> <hr/> LED lampica je neispravna. <ul style="list-style-type: none"> <li>▶ Pozovite → "Korisnička služba", Stranica 40.</li> </ul>
Postignuto je maksimalno trajanje režima rada.	Da bi se izbegao slučajni trajni režim rada, uređaj nakon više sati automatski prestaje da se zagreva, ako su podešavanja nepromenjena. Na displeju se pojavljuje napomena. Kada će se maksimalno trajanje rada postići zavisi od podešavanja za režim rada. <ol style="list-style-type: none"> <li>1. Za nastavak rada, isključite uređaj pomoću  i ponovo ga uključite. Ponovo podesite i pokrenite režim rada.</li> <li>2. Kada vam uređaj više nije potreban, isključite ga pomoću .</li> </ol> <b>Savet:</b> Podesite trajanje, kako se uređaj ne bi neželjeno isključio. → "Vremenske funkcije", Stranica 15
Na displeju se prikazuje kôd za grešku koji se sastoji od slova i brojeva, npr. E0111.	Elektronska oprema je prepoznala grešku. <ol style="list-style-type: none"> <li>1. Isključite uređaj i ponovo ga uključite.</li> <li>✓ Ako se smetnja samo jednom pojavila, poruka će nestati.</li> <li>2. Ako se poruka ponovo pojavi, pozovite korisničku službu. Tokom poziva tačno prenesite o kakvoj se poruci o grešci radi. → "Korisnička služba", Stranica 40</li> </ol>

Kvar	Uzrok i rešavanje problema
Rezultat pečenja nije zadovoljavajući.	<p>Podešavanje nisu bila adekvatna. Vrednosti za podešavanje, npr. temperatura ili trajanje, zavise od recepta, količine i namirnice.</p> <ul style="list-style-type: none"> <li>▶ Sledeći put podesite manju ili veću vrednost.</li> </ul> <p><b>Savet:</b> Dodatne informacije o pripremi i odgovarajućim vrednostima podešavanja možete da pogledate u Home Connect aplikaciji ili na našoj veb-stranici <a href="http://www.bosch-home.com">www.bosch-home.com</a>.</p>
	<p>Objektiv kamere je prljav.</p> <ul style="list-style-type: none"> <li>▶ Očistite objektiv kamere. → "Čišćenje objektiva kamere", Stranica 28</li> </ul>

## 27 Transport, čuvanje i odlaganje u otpad

### 27.1 Pražnjenje

Kada demontirate uređaj, npr. prilikom selidbe, ispraznite sistem za paru.

U tu svrhu koristite funkciju ispiranja.

→ "Očistite sistem za paru", Stranica 31

### 27.2 Odlaganje starih uređaja u otpad

Ekološki prihvatljivim odlaganjem u otpad mogu da se recikliraju dragocene sirovine.

1. Izvucite mrežni utikač mrežnog priključnog voda.
2. Presecite mrežni priključni vod.

3. Uređaj odložite u otpad na ekološki prihvatljiv način. O aktuelnim načinima odlaganja u otpad informišite se kod svog specijalizovanog prodavca ili u svojoj opštinskoj odn. gradskoj upravi.



Ovaj je aparat označen u skladu sa evropskom smernicom 2012/19/EU o otpadnim električnim i elektronskim aparatima (waste electrical and electronic equipment - WEEE).

Smernica određuje okvir za povratak i reciklažu otpadnih aparata koji važi u celoj Evropskoj Uniji.

## 28 Korisnička služba

Detaljnije informacije o trajanju i uslovima garancije u svojoj zemlji možete da dobijete od našeg korisničkog servisa, trgovca kod kojeg ste kupili uređaj ili na našoj veb-stranici.

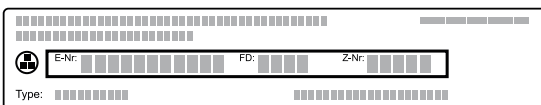
Kada se obraćate korisničkom servisu, navedite broj proizvoda (E-Nr.), proizvodni broj (FD) i serijski broj (Z-Nr.) svog uređaja.

Podatke za kontakt korisničke službe naći ćete u priloženom spisku korisničkih službi ili na našoj veb-stranici. Ovaj proizvod sadrži izvore svetlosti G klase energetske efikasnosti. Izvori svetlosti su dostupni kao rezervni delovi i njih sme da zameni samo u tu svrhu obučeno stručno osoblje.

### 28.1 Broj proizvoda (E-Nr.), proizvodni broj (FD) i serijski broj (Z-Nr.)

Broj proizvoda (E-Nr.), proizvodni broj (FD) i serijski broj (Z-Nr.) možete da pronađete na tipskoj pločici uređaja.

Pločicu sa oznakom tipa i brojevima naći ćete, kada otvorite vrata uređaja.



Da biste brzo mogli da pronađete podatke o uređaju i telefonski broj korisničke službe, podatke možete i da zabeležite.

Informacije o uređaju možete da pogledate i u osnovnim podešavanjima.

→ "Osnovna podešavanja", Stranica 23

### 28.2 Garancija za AQUA-STOP

Dodatno za zahteve na garancije prodavca na osnovu ugovora o kupovini i dodatno na našu garanciju proizvođača vršimo obeštećenje pod sledećim uslovima.

- Ukoliko bi usled greške na našem Aqua-Stop sistemu došlo do štete koju je prouzrokovala voda, nadoknađujemo štetu privatnim korisnicima. Da bi se obezbedila zaštita od vode aparat mora biti priključen na električnu mrežu.
- Ova garantna obaveza važi koliko i vek trajanja uređaja.
- Preduslov za pravo na garanciju je da je uređaj sa Aqua-Stop sistemom stručno postavljen i priključen u skladu sa našim uputstvom; ona takođe uključuje i stručno montirano Aqua-Stop produženje (originalni pribor). Naša garancija ne obuhvata neispravne dovode ili armature do Aqua-Stop priključka na slavini za vodu.
- Uređaje sa Aqua-Stop sistemom načelno ne morate da nadgledate za vreme rada odn. da ih nakon toga osiguravate zatvaranjem slavine za vodu. Međutim, u slučaju dužeg odsustva iz stana, npr. tokom višenedelnog godišnjeg odmora, treba da zatvorite slavinu za vodu.



## 29 Informacije o besplatnom i Open Source softveru

Ovaj proizvod sadrži softverske komponente koje nosi-oci autorskog prava licenciraju kao besplatan ili Open Source softver.

Odgovarajuće informacije o licenci sačuvane su na kućnom aparatu. Odgovarajućim informacijama o licenci možete da pristupite i putem aplikacije Home Connect: „Profil -> Pravne informacije -> Informacije o licenci“.<sup>1</sup> Informacije o licenci možete da preuzmete sa veb-lokacije za odgovarajući proizvod. (Na veb-lokaciji za proizvod pretražite model vašeg aparata i druga dokumenta.) Druga mogućnost je da odgovarajuće infor-

macije zatražite na adresi [ossrequest@bshg.com](mailto:ossrequest@bshg.com) ili BSH Hausgeräte GmbH, Carl-Wery-Str. 34, D-81739 München.

Izvorni kôd se može dobiti na zahtev.

Pošaljite zahtev na adresu [ossrequest@bshg.com](mailto:ossrequest@bshg.com) ili BSH Hausgeräte GmbH, Carl-Wery-Str. 34, D-81739 München.

Tema: „OSSREQUEST“

Troškovi obrade vašeg zahteva biće fakturisani. Ova ponuda važi tri godine od datuma kupovine odn. najmanje u periodu u kom nudimo podršku i rezervne de-love za odgovarajući uređaj.

## 30 Izjava o usaglašenosti

BSH Hausgeräte GmbH ovime izjavljuje da je uređaj sa Home Connect funkcionalnošću usaglašen sa osnovnim zahtevima i ostalim dotičnim odredbama Direktive 2014/53/EU.

Detaljnu RED izjavu o usaglašenosti možete naći na internetu na adresi [www.bosch-home.com](http://www.bosch-home.com) na stranici proizvoda sa vašim uređajem, kod dodatnih dokumenata.



	BE	BG	CZ	DK	DE	EE	IE	EL	ES
	FR	HR	IT	CY	LI	LV	LT	LU	HU
	MT	NL	AT	PL	PT	RO	SI	SK	FI
	SE	NO	CH	TR	IS	UK (NI)			

5-GH WLAN (Wi-Fi): samo za upotrebu u unutrašnjim prostorijama.

AL	BA	MD	ME	MK	RS	UK	UA
----	----	----	----	----	----	----	----

5-GH WLAN (Wi-Fi): samo za upotrebu u unutrašnjim prostorijama.

## 31 Zagarantovan uspeh

Ovde možete pogledati podešavanja i najbolji pribor i posuđe koji odgovaraju različitim jelima. Preporuke su optimalno prilagođene vašem uređaju.

**Savet:** Dodatne informacije o pripremi i odgovarajućim vrednostima podešavanja možete da pogledate u Home Connect aplikaciji ili na našoj veb-stranici [www.bosch-home.com](http://www.bosch-home.com).

### 31.1 Opšte napomene o pripremi

Prilikom pripreme svih jela, obratite pažnju na ove informacije.

- Temperatura i trajanje zavise od količine i recepta. Zato su navedeni opsezi za podešavanje. Najpre pokušajte sa najnižim vrednostima.

- Vrednosti za podešavanje važe za ubacivanje jela u hladnu pećnicu. Ukoliko ipak želite prethodno da zagrejte pećnicu, ubacite pribor u pećnicu tek nakon prethodnog zagrevanja.
- Izvadite nepotreban pribor iz pećnice.

Odgovarajući pribor možete da kupite kod servisne službe, u specijalizovanoj trgovini ili na internetu.

→ "Dodatni pribor", Stranica 12

### 31.2 Napomene o pripremi za pečenje

- Za pečenje kolača, peciva ili hleba najviše odgovaraju tamni kalupi od metala.
- Za nabujke i gratane koristite široko, plitko posuđe. U uskom, visokom posuđu jela se pripremaju duže i tamnija su sa gornje strane.
- Kalupi od silikona nisu pogodni.

<sup>1</sup> U zavisnosti od opremljenosti uređaja

- Ako nabujak pripremate direktno u univerzalnoj tep-siji, ugurajte ga na nivo 2.
- Vrednosti za podešavanja važe za testo za hleb, kao i za testa na plehu i za testa u kalupu.

### PAŽNJA!

Ako ima vode u vreloj pećnici, nastaje vodena para. Promena temperature može da dovede do oštećenja.

- ▶ Nikada ne sipajte vodu u vruću pećnicu.
- ▶ Nikada ne stavljajte posuđe sa vodom na dno peć-nice.

### Visine ubacivanja

Ako koristite vrstu grejanja 4D vreli vazduh, možete da izaberete visine ubacivanja 1, 2, 3 i 4. Najbolji rezultat ćete dobiti ako koristite sledeće visine ubacivanja.

Pečenje na jednom nivou	Visina
Visoko pecivo / kalup na rešetki	2
Nisko pecivo / pleh	3

Pečenje na više nivoa	Visina
2 nivoa	
▪ Univerzalna tepsija	3
▪ Pleh	1
2 nivoa	
▪ 2 rešetke sa postavljenim kalupi- ma	3 1
3 nivoa	
▪ Pleh	5
▪ Univerzalna tepsija	3
▪ Pleh	1
4 nivoa	
▪ 4 rešetke sa papirom za pečenje	5 3 2 1

Upotrebite vrstu grejanja 4D vreli vazduh.

**Napomena:** Peciva koja su istovremeno postavljena na plehove ili u kalupe ne moraju da budu gotova u isto vreme.

### 31.3 Napomene o pripremi za pečenje, dinstanje i roštiljanje

- Preporuke za podešavanje važe za hranu iz frižidera i nepunjeno živinsko meso koje je spremno za peče-nje.
- Živinsko meso postavite na posudu tako da prsa ili strana sa kožom budu okrenuti nadole.
- Okrenite pečenje, namirnice za roštilj ili celu ribu po-sle oko 1/2 do 2/3 navedenog vremena.
- Pomoću termometra za pečenje možete da pečete sa preciznošću. Vodite računa o važnim informacija-ma o pravilnoj upotrebi. → *Stranica 18*

#### Pečenje na rešetki

Na rešetki će hrana sa svih strana biti posebno hrskava. Na primer, pecite velike komade živinskog mesa ili više komada istovremeno.

- Pecite komade sa sličnom težinom i debljinom. Ko-madi za roštiljanje dobijaju ravnomernu boju i ostaju sočni.
- Hranu stavite direktno na rešetku.
- Za prikupljanje tečnosti koja kaplje, univerzalnu tep-siju sa postavljenom rešetkom ubacite na navedenu visinu ubacivanja.
- U zavisnosti od veličine i vrste hrane dodajte do 1/2 litara vode u univerzalnu tepsiju. Od prikupljene moče možete da napravite sos. Pore toga, nastaje manje dima i pećnica se manje prlja.

#### Pečenje u posuđu

Kada pripremu vršite u zatvorenoj posudi, pećnica će biti čistija.

#### Opšte napomene za pečenje u posuđu

- Koristite vatrostalno posuđe namenjeno za pećnicu.
- Posudu stavite na rešetku.
- Najpogodnije je posuđe od stakla.
- Vodite računa o uputstvima proizvođača posude za pečenje.

#### Pečenje u otvorenom posuđu

- Koristite visoki kalup.
- Ukoliko nemate odgovarajuću posudu, možete da koristite univerzalnu tepsiju.

#### Pečenje u zatvorenom posuđu

- Koristite odgovarajući poklopac koji dobro prianja.
- Kada pečete meso, između mesa i poklopca je po-trebno rastojanje od najmanje 3 cm. Meso može da naraste.

#### ⚠ UPOZORENJE – Opasnost od opekotina!

Kada otvorite poklopac nakon pečenja, može da izađe vrela para. U zavisnosti od temperature, para nije vidljiva.

- ▶ Podignite poklopac tako da vrela para može da iza-de dalje od tela.
- ▶ Udaljite decu.

#### Roštiljanje

Jela koja želite da budu hrskava pripremajte na roštilju. Roštiljanje sa cirkulacijom vazduha je pogodno za pri-premu celog pileta i ribe, kao i mesa, npr. pečenje sa kožurom.

- Roštiljajte komade koji imaju sličnu težinu i debljinu. Komadi za roštiljanje dobijaju ravnomernu boju i ostaju sočni.
- Komade za roštiljanje stavite direktno na rešetku.
- Za prikupljanje tečnosti koja kaplje, na najmanje je-dan nivo ispod rešetke postavite univerzalnu tepsiju.

#### Napomene

- Grejno telo roštilja se uvek iznova uključuje i isklju-čuje. To je normalno. Učestalost zavisi od podeše-nog stepena za roštilj.
- Tokom upotrebe roštilja može da nastane dim.

### 31.4 Napomene o pripremi na pari

Blago pripremajte jela. Hrana ostaje veoma sočna. Za razliku od pripreme sa dodavanjem pare, meso ne dobija zapečenu koru.

- Koristite otvorenu posudu koja je otporna na visoke temperature i pogodna za paru.

- Najbolje su perforirane posude za pripremu na pari, veličina XL. Za prikupljanje tečnosti koja kaplje, na nivo ispod postavite univerzalnu tepsiju u pećnicu. Možete da koristite i staklenu činiju i da je stavite na rešetku.
- Namirnice koje se inače pripremaju u vodenoj kupci prekrijte folijom, npr. plastičnom folijom.
- Hranu ne morate da okrećete.
- Radi promene ukusa, meso, živinsko meso ili ribu pre pripreme na pari možete kratko da ispržite. Skratite trajanje pripreme.
- Većim komadima je potrebno duže vreme zagrevanja i duže vreme pripreme.
- Ukoliko koristite više komada iste težine, uređaj produžava vreme zagrevanja. Trajanje pečenja ostaje isto.
- Tokom pripreme na pari otvarajte vrata što manje. Nakon pripreme prebrišite posudu za kondenzat. Prelivanje posude za kondenzat može izazvati oštećenja nameštaja.
- U glavnom delu uputstva za upotrebu možete pogledati informacije o podešavanju pripreme na pari.  
→ "Para", Stranica 16

### Povrće na više nivoa

Na 2 nivoa možete savršeno da pripremate više jela ili celokupne menije, npr. brokoli i krompir.  
→ Stranica 46

### Pirinač ili žitarice

- Vodu ili tečnost sipajte u navedenoj razmeri. Na primer, 1 : 1,5 za 100 g pirinča znači 150 ml tečnosti.

## 31.5 Napomene o pripremi za gotova jela

- Rezultat pripreme jako zavisi od namirnice. Zatamnjenja i nepravilnosti mogu već da se jave na početnim proizvodima.
- Nemojte koristiti jako zaleđene duboko smrznute proizvode. Uklonite led sa jela.
- Izvadite gotova jela iz pakovanja.
- Ukoliko gotovo jelo zagrevate ili pripremate u posudi, koristite posudu otpornu na visoke temperature.
- Hranu u komadima, kao npr. zemičke i proizvode od krompira, raspodelite ravnomerno na priboru. Ostavite malo mesta između pojedinačnih komada.
- Obratite pažnju na podatke proizvođača na ambalaži.

## 31.6 Izbor jela




















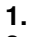
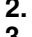
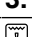


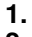
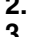



Preporuke za podešavanje za mnogobrojna jela sortirane prema kategorijama jela.

### Preporuke za podešavanje za različita jela

Jelo	Pribor / posude	Visina	Vrsta grejanja	Temperatura u °C / stepen za roštilj	Stepen pare	Trajanje u minutima.
Kolač od mučenog testa, fini	Kalup u obliku venca ili Četvrtasti kalup	2	☐	150-170	-	60-80
Kolač od mučenog testa, 2 nivoa	Kalup u obliku venca ili Četvrtasti kalup	3+1	⊗	140-160	-	60-80
Torta od voća ili svežeg sira sa biskvitom od prhkog testa	Kalup na otvaranje Ø 26 cm	2	☐	160-180	-	70-90
Biskvitna torta, 6 jaja	Kalup na otvaranje prečnika 28 cm	2	⊗	150-160	-	50-60
Biskvitna torta, 6 jaja	Kalup na otvaranje prečnika 28 cm	2	⊗	<b>1.</b> 150-160 <b>2.</b> 150-160	1 Isklj.	<b>1.</b> 10 <b>2.</b> 25-35
Kolač od prhkog testa sa sočnim nadevom	Univerzalna tepsija	3	☐	160-180	-	55-75
Kolač od dizanog testa sa sočnim nadevom	Univerzalna tepsija	3	☐	180-190	-	30-40
Biskvitni rolat	Pleh	3	⊗	180-200 <sup>1</sup>	1	10-15
Mafini	Pleh za mafine	3	☐	170-190	-	15-20
Sitno pecivo od dizanog testa	Pleh	3	⊗	160-180	2	25-35
Domaći keks	Pleh	3	⊗	140-160	-	15-30

<sup>1</sup> Prethodno zagrejte uređaj.

<sup>2</sup> Okrenite jelo posle 2/3 ukupnog vremena.

Jelo	Pribor / posude	Visina	Vrsta grejanja	Temperatura u °C / stepen za roštilj	Stepen pare	Trajanje u minutima.
Domaći keks, 2 nivoa	Univerzalna tepsija + Pleh	3+1		140-160	-	15-30
Domaći keks, 3 nivoa	2x Pleh + Univerzalna tepsija	5+3+1		140-160	-	15-30
Hleb, 750 g	Univerzalna tepsija ili Četvrtasti kalup	2		<b>1.</b> 210-220 <b>2.</b> 180-190	3 Isklj.	<b>1.</b> 10-15 <b>2.</b> 25-35
Hleb, 1500 g	Univerzalna tepsija ili Četvrtasti kalup	2		<b>1.</b> 210-220 <b>2.</b> 180-190	3 Isklj.	<b>1.</b> 10-15 <b>2.</b> 45-55
Hleb, 1500 g	Univerzalna tepsija ili Četvrtasti kalup	2		200-210	-	35-45
Pogača	Univerzalna tepsija	3		220-230	3	20-30
Zemičke, sveže	Pleh	3		200-220	2	20-30
Pica, sveža – na plehu	Pleh	3		200-220	-	25-35
Pica, sveža – na plehu, 2 nivoa	Univerzalna tepsija + Pleh	3+1		180-190	-	35-45
Pica, sveža, tanka podloga, u kalupu za picu	Pleh za picu	2		220-230	-	20-30
Francuska pita	Kalup za kiš sa tamnim premazom	1		200-210	-	40-50
Flambirani kolač	Univerzalna tepsija	3		240-250 <sup>1</sup>	-	10-18
Nabujak, pikantan, kuvani sastojci	Vatrostalna posuda	2		150-170	2	40-50
Gratinirani krompir, sirovi sastojci, visina 4 cm	Vatrostalna posuda	2		160-190	-	50-70
Pile, 1,3 kg, nepunjeno	Rešetka	2		200-220	-	60-70
Pile, 1,3 kg, nepunjeno	Rešetka	2		190-210	2	50-60
File od pilećih grudii, priprema na pari	Posuda sa rupicama za pripremu na pari	3		100	-	15-25
Sitni delovi pileta, po 250 g	Rešetka	3		200-220	2	30-45
Guska, nepunjena, 3 kg	Rešetka	2		160-180	-	120-150
Guska, nepunjena, 3 kg	Rešetka	2	<b>1.</b>  <b>2.</b>  <b>3.</b> 	<b>1.</b> 130-140 <b>2.</b> 150-160 <b>3.</b> 170-180	2 2 Isklj.	<b>1.</b> 110-120 <b>2.</b> 20-30 <b>3.</b> 30-40
Svinjsko pečenje bez kože npr. vrat, 1,5 kg	Otvorena posuda	2		180-190	-	110-130
Svinjsko pečenje bez kože npr. vrat, 1,5 kg	Otvorena posuda	2		190-200	-	120-140
Svinjsko pečenje sa kožurom, npr. vrat, 2 kg	Otvorena posuda	2	<b>1.</b>  <b>2.</b>  <b>3.</b> 	<b>1.</b> 100 <b>2.</b> 170-180 <b>3.</b> 200-210	Isklj. 1 Isklj.	<b>1.</b> 25-30 <b>2.</b> 60-80 <b>3.</b> 20-30
Goveđi file, srednje pečen, 1 kg	Rešetka	2		210-220	-	40-50
Goveđi file, srednje pečen, 1 kg	Otvorena posuda	2		190-200	1	50-60

<sup>1</sup> Prethodno zagrejte uređaj.<sup>2</sup> Okrenite jelo posle 2/3 ukupnog vremena.

Jelo	Pribor / posuđe	Visina	Vrsta grejanja	Temperatura u °C / stepen za roštilj	Stepen pare	Trajanje u minutima.
Dinstano goveđe pečene, 1,5 kg	Zatvorena posuda	2		200-220	-	130-160
Dinstano goveđe pečene, 1,5 kg	Zatvorena posuda	2		200-220	-	140-160
Rozbif, srednje pečen, 1,5 kg	Rešetka	2		220-230	-	60-70
Rozbif, srednje pečen, 1,5 kg	Otvorena posuda	2		190-200	1	65-80
Hamburger, visina 3–4 cm	Rešetka	4		3	-	25-30 <sup>2</sup>
Jagnjeći but bez kostiju, srednje pečen, 1,5 kg	Otvorena posuda	2		170-190	-	50-80
Jagnjeći but bez kostiju, srednje pečen, 1,5 kg	Otvorena posuda	2		170-180	1	80-90
Riba, prženje, cela, 300 g, npr. pastrmka	Univerzalna tepsija	2		<b>1.</b> 170-180 <b>2.</b> 160-170	1 Isklj.	<b>1.</b> 15-20 <b>2.</b> 5-10
Riba, pripremljena na pari, cela, 300 g, npr. pastrmka	Posuda sa rupicama za pripremu na pari	3		80-90	-	15-25
Riblji file, natur, pripremljen na pari	Posuda sa rupicama za pripremu na pari	3		80-100	-	10-16
Karfiol, ceo, priprema na pari	Posuda sa rupicama za pripremu na pari	3		120	-	20-30
Priprema kolutova šargarepe na pari	Posuda sa rupicama za pripremu na pari	3		120	-	5-7
Priprema spanaća na pari	Posuda sa rupicama za pripremu na pari	3		100	-	2-3
Krompir kuvan u ljusci, ceo	Posuda sa rupicama za pripremu na pari	3		120	-	30-35
Pirinač dugog zrna, 1:1,5	Plitko posuđe	3		110	-	12-17
Jaja, tvrdo kuvana	Posuda sa rupicama za pripremu na pari	3		100	-	9-12

<sup>1</sup> Prethodno zagrejte uređaj.

<sup>2</sup> Okrenite jelo posle 2/3 ukupnog vremena.

## Desert

### Priprema karamel krema ili krem brulea




1. Pripremite smesu za krem prema receptu.
2. Sipajte smesu u kalupe do visine oko 2–3 cm.
3. Kalupe stavite u perforiranu posudu veličine XL.
4. Namirnice koje se inače pripremaju u vodenoj kupci prekrijte folijom, npr. plastičnom folijom.
5. Uređaj podesite u skladu sa preporukom za podešavanje.
6. Ako su kalupi od debljeg materijala, produžite vreme pripreme.

### Pripremanje jogurta

1. Izvadite pribor i postolja iz pećnice.

2. 1 litar mleka (3,5% masti) zagrejte na ploči za kuvanje na 90 °C i ohladite na 40 °C. Kod dugotrajnog mleka je dovoljno zagrevanje na 40 °C.
3. U mleko dodajte 150 g jogurta iz frižidera i mešajte.
4. Ovu smesu sipajte u male posude, npr. u šolje ili male čaše.
5. Posude prekrijte folijom, npr. plastičnom folijom.
6. Posude postavite na dno pećnice.
7. Uređaj podesite u skladu sa preporukom za podešavanje.
8. Nakon pripreme ostavite jogurt najmanje 12 sati u frižider da se ohladi.

**Preporuke za podešavanje za desert i kompot**

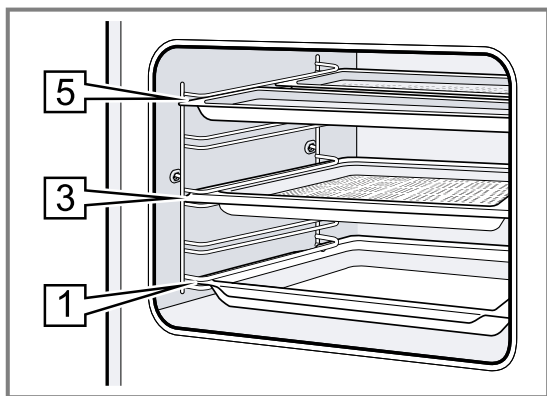
Jelo	Pribor / posude	Visina	Vrsta grejanja → <i>Stranica 8</i>	Temperatura u °C	Intenzitet pare	Trajanje u minutima.
Crème brûlée	Kalupi za porcije	3		85	-	20-30
Karamel krem	Kalupi za porcije	3		85	-	30-40
Jogurt	Kalupi za porcije	Dno pećnice		35-40	-	300-360

**Priprema menija na pari**

Preporuke za podešavanje i dodatne informacije za pripremanje celokupnog menija.


**Napomene o pripremi za pripremanje menija**

- Koristite odgovarajući pribor i ugurajte ga pravilno u renu. → *Stranica 10*



- Visine ubacivanja:
  - Posuda za pripremu na pari, veličina M: visina 5
  - Posuda za pripremu na pari, veličina XL: visina 3
  - Univerzalna tepsija: visina 1
- Prvo u pećnicu ubacite jelo sa najdužim vremenom pripreme. Ostala jela ubacite u odgovarajući trenutak. Tako će sva jela biti istovremeno gotova.
- Vodite računa o napomenama o pripremi pojedinačnih jela.
  - Vreme zagrevanja zavisi od veličine i težine jela.
  - Vreme pripreme ne zavisi od količine.
  - Upotrebljavajte posude koje je otporno na paru.
  - Sufle prekrijte folijom, npr. plastičnom folijom.
  - Univerzalnu tepsiju uvek postavite na nivo 1.
- Ukupno vreme pripreme na pari se produžava kod pripreme menija, jer se nakon svakog otvaranja vrata uređaja izgubi nešto pare i mora ponovo da se zagreva.
- Nakon pripreme menija prebrišite pećnicu i posudu za kondenzat.

**Preporuke za podešavanje za pripremu menija**

Jelo	Pribor / posude	Visina	Vrsta grejanja → <i>Stranica 8</i>	Temperatura u °C	Intenzitet pare	Trajanje u minutima.
Oguljeni kuvani krompir, četvrtine	Perforirana posuda za pripremu na pari, veličina M	5+5+3		100	-	<b>1.</b> 30 <b>2.</b> 20 <b>3.</b> 10
Zaleđeni fileti lososa	+					
Brokoli	Neperforirana posuda za pripremu na pari, veličina M					
	+					
	Posuda sa rupicama za pripremu na pari, veličina XL					

**31.7 Posebne vrste pripreme i druge primene**

Informacije i preporuke za podešavanje za posebne vrste pripreme i druge primene, npr. priprema na umerenoj temperaturi.

**Priprema na umerenoj temperaturi**

Dragocene namirnice pripremajte polako na niskoj temperaturi, npr. delove govedine, teletine, svinjetine, jagnjetine ili živinskog mesa.

**Priprema na umerenoj temperaturi živinskog mesa ili mesa**

**Napomena:** Vremenski odgođen režim rada sa vremenom završetka nije moguć kod vrste grejanja za pripremu na umerenoj temperaturi.

**Zahtev:** Pećnica je hladna.

1. Upotrebljavajte sveže i higijenski besprekorno meso bez kostiju.
2. Posudu stavite u pećnicu, na rešetku na nivo 2.
3. Pećnicu i posudu prethodno zagrejte otprilike 15 minuta.

4. Na ringli kratko ispecite meso sa svih strana na visokoj temperaturi.
5. Meso odmah stavite u pećnicu u prethodno zagrejanu posudi.  
Tokom pripreme na umerenoj temperaturi držite vrata uređaja zatvorena, kako bi temperatura u pećnicu ostala ravnomerna.

### Saveti za pripremu na umerenoj temperaturi

Ovde možete pogledati savete za dobar rezultat za pripremu na umerenoj temperaturi.

Vaša želja	Savet
Želite da pripremite pačije grudi na umerenoj temperaturi.	<ul style="list-style-type: none"> <li>▪ Pačije grudi stavite hladno u tiganj.</li> <li>▪ Prvo pecite stranu sa kožom.</li> <li>▪ Pripremite pačije grudi na umerenoj temperaturi.</li> <li>▪ Posle pripreme na umerenoj temperaturi ispecite pačije grudi na roštilju na 3 do 5 minuta dok ne postanu hrskave.</li> </ul>
Meso koje ste pripremili na umerenoj temperaturi želite po mogućnosti da servirate vruće.	<ul style="list-style-type: none"> <li>▪ Zagrejte tanjir za serviranje.</li> <li>▪ Odgovarajuće sosove servirajte veoma vruće.</li> </ul>

### Preporuke za podešavanje za pripremu na umerenoj temperaturi

Jelo	Pribor / posuđe	Visina	Trajanje odmrzavanja u minutima	Vrsta grejanja	Temperatura u °C	Stepen pare	Trajanje u minutima.
Pačije grudi, roze u sredini, po 300 g	Otvorena posuda	2	6-8		90 <sup>1</sup>	-	45-60
Svinjski file, ceo	Otvorena posuda	2	4-6		80 <sup>1</sup>	-	45-70
Govedi file, 1 kg	Otvorena posuda	2	4-6		80 <sup>1</sup>	-	90-120
Teleći medaljoni, debljina 4 cm	Otvorena posuda	2	4		80 <sup>1</sup>	-	30-50
Jagnjeća plečka, bez kosti, po 200 g	Otvorena posuda	2	4		80 <sup>1</sup>	-	30-45

<sup>1</sup> Prethodno zagrejte uređaj.

### Sous-vide

Sous-vide metoda označava pripremu hrane "pod vakuumom" na niskim temperaturama između 50–95°C i sa 100% pare.

Sous-vide je pažljiv način pripreme hrane pogodan za meso, ribu, povrće i deserte.

Jela su pomoću uređaja za vakuumiranje hermetički zatvorena u specijalnim kesama za vakuumiranje otpornim na toplotu.

Zahvaljujući zaštitnom omotaču kese za vakuumiranje, hranljive materije i aroma ostaju sačuvani. Niske temperature i direktan prenos toplote omogućavaju kontrolisano postizanje svake tačke pripreme hrane. Prekuvanje jela je gotovo nemoguće.

### Napomene o pripremi za Sous-vide pripremu

- Porcije
  - Vodite računa o količinama i veličinama pojedinačnih komada hrane iz preporuka za podešavanje. Ukoliko su količine i komadi veći, prilagodite vreme pripreme.
  - Uređaj može da priprema najviše 2 kg jela metodom Sous-vide.
  - Za povrće i desert navedena je količina za 4 osobe.

- Možete da koristite do 2 nivoa. Univerzalnu tepsiju radi toga uvek postavite na nivo 1 radi sakupljanja kondenzata. Rešetka treba da stoji iznad, kao što je predviđeno.
- Svojstva početnih proizvoda u meri od 100% utiču na kvalitet rezultata pripreme. Upotrebljavajte samo sveže namirnice najboljeg kvaliteta. Samo tako ćete dobiti odličan ukus i besprekoran rezultat pripreme.

### Vakuumiranje jela

Da biste postigli ravnomernu raspodelu toplote i optimalan rezultat pripreme, za vakuumiranje koristite uređaj za vakuumiranje koji može da generiše vakuum od 99%.

**Savet:** Kako biste sprečili da iz namirnica bude oslobođen gas, npr. kod povrća, namirnice vakuumirajte najviše jedan dan pre postupka termičke obrade. Gasovi ometaju prenos toplote ili dovode do toga da jela usled vakuumske promene strukturu, zbog čega se menja tok termičke obrade.

**Napomena:** Nemojte upotrebljavati senzor za temperaturu jezgra.

1. Jelo začinite sa polovinom uobičajene količine začina.

Prilikom termičke pripreme pod vakuumom ne mogu da se izgube arome. Uobičajene količine arome, kao što su začini, začinsko bilje ili beli luk jako utiču na ukus i čine ga intenzivnijim.

**Savet:** Već i mali komad putera i malo soli u kesi za vakuumiranje može da intenzivira prirodne arome kvalitetnih namirnica.

Različiti sastojci utiču na pripremu jela:

- So i šećer skraćuju vreme pripreme hrane.
  - Kisele namirnice čine jela kompaktnijim, npr. sok od limuna ili sirće.
  - Alkohol i beli luk daju jelu neprijatan dodatni ukus.
2. Za punjenje kese za vakuumiranje preklopite ivicu kese 3–4 cm i stavite je u posudu, npr. u mericu. Prilikom punjenja kese za vakuumiranje vodite računa da šav kese ne bude zaprljan ostacima namirnica.
  3. Pre pripreme jela proverite da li je vakuum u kesi ispravan. Vodite računa o sledećim tačkama:
    - U kesi za vakuumiranje se ne nalazi vazduh.
    - Spojni šav je besprekorno zatvoren.
    - Na kesi za vakuumiranje nema rupica.
    - Zajedno vakuumirani komadi mesa ili ribe ne smeju biti presovani jedni za druge.
  4. Ukoliko kesa za vakuumiranje nije optimalno napunjena, hranu stavite u novu kesu i ponovo je vakuumirajte.

### Priprema jela za Sous-vide metodu

Na površinama skoro svih namirnica se nalaze klice.

#### **⚠ UPOZORENJE – Opasnost od ugrožavanja zdravlja!**

Sous vide metoda se obavlja na niskim temperaturama i ukoliko ne poštujete napomene za primenu i higijenu može doći do ugrožavanja zdravlja.

- ▶ Koristite samo najbolje i namirnice apsolutno besprekornog kvaliteta.
- ▶ Perite i dezinfikujte ruke.
- ▶ Upotrebljavajte jednokratne rukavice ili kulinarska klešta.
- ▶ Sa posebnom pažnjom pripremajte namirnice koje su kritične u pogledu higijene, npr. živinsko meso, jaja i ribu.
- ▶ Povrće i voće temeljno operite i ogulite.
- ▶ Površine i daske za sečenje održavajte čistim.
- ▶ Za različite vrste namirnica upotrebljavajte različite daske za sečenje.
- ▶ Hladni lanac prekidajte samo nakratko radi pripreme namirnica.
- ▶ Vakuumirana jela držite u frižideru najduže 24 sata pre početka postupka pripreme.
- ▶ Nakon postupka pripreme, jela odmah konzumirajte i nemojte ih duže skladištiti, čak ni u frižideru. Ona nisu pogodna za ponovno zagrevanje.
- ▶ Za otklanjanje klica, vakuumirano jelo koje još nije kuvano držite u ključaloj vodi maksimalno 3 sekunde.
- ✓ Sastojci neće sadržati klice i biće higijenski najbolje pripremljeni za Sous-vide metodu.

### Priprema jela Sous-vide metodom

#### Zahtevi

- Jelo je vakuumirano. → *Stranica 47*
- Jelo je spremno. → *Stranica 48*

1. Stavite jelo na rešetku. Da biste postigli ravnomernu raspodelu toplote za jelo, vakuumirano jelo nemojte postavljati na rešetku jedno na drugo ili jedno uz drugo.
2. Radi sakupljanja kondenzata, na nivo 1 postavite univerzalnu tepsiju.

#### 3. PAŽNJA!

Opasnost od oštećenja nameštaja

- ▶ Nemojte prekoračivati maksimalno podesivo trajanje od nekoliko sati.

Uređaj podesite u skladu sa preporukama za podešavanje.

#### 4. ⚠ UPOZORENJE – Opasnost od opekotina!

Tokom kuvanja, vrela voda se sakuplja na vakuumiranoj kesi.

- ▶ Vakuumiranu kesu pažljivo podignite pomoću krpe tako da vrela voda otiče na univerzalnu tepsiju ili u posudu za pripremu.
- ▶ Vakuumiranu kesu pažljivo izvadite koristeći krpu.

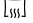









Nakon postupka pripreme hrane, sačekajte da se pećnica ohladi i zatim sunderom uklonite vodu.

5. Kesu za vakuumiranje osušite i stavite je u čistu posudu.
6. Vakuumiranu kesu otvorite makazama. Kompletnu hranu i tečnost stavite u posudu. Od safta ili marinade možete da pripremite sos.
7. Spremite jelo za serviranje.

Jelo	Napomene o pripremi
Meso	<ul style="list-style-type: none"> <li>■ Osušite meso ubrusom pre nego što ga stavite u vrelo ulje i tako izbegnite prskanje.</li> <li>■ Meso nekoliko sekundi propržite na veoma visokoj temperaturi sa obe strane. Na taj način, meso će dobiti pokoricu i uobičajenu aromu, a da pri tom ne zagori.</li> </ul>
Riba	<ul style="list-style-type: none"> <li>■ Ribu začinite i prelijte vrelim maslacem.</li> <li>■ Kako bi riba dobila pokoricu i arome prženja, nekoliko sekundi je propržite sa svake strane.</li> <li>■ Ukoliko Sous-vide metodom ne postignete željeni stepen pripreme, produžite vreme prženja.</li> <li>■ Ribu servirajte u prethodno zagrejanim tanjirima i sa vrelim sosom ili maslacem, pošto se Sous-vide priprema odvija na relativno niskoj temperaturi.</li> </ul>
Povrće	<ul style="list-style-type: none"> <li>■ Da bi povrće dobilo aromu prženja, kratko ga propržite.</li> <li>■ Povrće začinite ili pomešajte sa drugim sastojcima.</li> </ul>



**Preporuke za podešavanje za Sous-vide metodu**

Jelo	Pribor / posuđe	Vrsta grejanja	Temperatura u °C	Stepen pare	Trajanje u minutima	Napomene za Sous-vide
Juneći file, komad, krav, debljina 3–4 cm	Rešetka + Univerzalna tep-sija		58	-	90	Vakuimirajte sa maslacem i ruzmarinom.
Juneći file, komad, srednje pečen, debljina 3–4 cm	Rešetka + Univerzalna tep-sija		65	-	80	Vakuimirajte sa maslacem i ruzmarinom.
Pačija prsa, po 300 g	Rešetka + Univerzalna tep-sija		62	-	70	Zasecite sloj masti, stranu sa mesom pospite sa nešto bibera i soli i vakuimirajte sa malim komadom kore naranče.
Ribljí filet, debljina 2–3 cm, npr. losos, bakalar	Rešetka + Univerzalna tep-sija		65	-	25	Vakuimirajte sa maslacem i malo soli.
Šampinjoni, sečeni na četvrtine, 500 g	Rešetka + Univerzalna tep-sija		85	-	20-25	Vakuimirajte sa maslacem, ruzmarinom, nešto belog luka i soli.
Šargarepe, u kolutovima od 0,5 cm, 600 g	Rešetka + Univerzalna tep-sija		90	-	70-80	Predlog za recept: Vakuimirajte sa sokom od naranče, karijem i maslacem.
Krompir, oljušten, isečen na četvrtine, 800 g	Rešetka + Univerzalna tep-sija		95	-	35-45	Predlog za recept: Vakuimirajte sa maslacem i soli. Dobro za dalju obradu, npr. za salatu.
Ananas, isečen na kriške 1,5 cm, 400 g	Rešetka + Univerzalna tep-sija		85	-	70-80	Predlog za recept: Vakuimirajte sa maslacem, medom i vanilom.
Jabuke, oljuštene i isečene na kriške 0,5 cm, 2–4 komada	Rešetka + Univerzalna tep-sija		85	-	15-25	Predlog za recept: Vakuimirajte sa karamel sosom. Najviše odgovaraju čvrste vrste jabuke, npr. Jonagold ili Boskop.
Sos od vanile, 0,5 l	Rešetka + Univerzalna tep-sija		82	-	15-25	Predlog za recept: Pomešajte i vakuimirajte 0,5 l mleka, 1 jaje, 3 žumanceta, 80 g šećera i štapić vanile.

**Air Fry**

Pomoću funkcije Air Fry pripremite hrskava jela sa malo ulja. Air Fry je posebno pogodan za jela koja obično fritirate u ulju.

**Napomene o pripremi sa funkcijom Air Fry**

Prilikom pripreme jela sa funkcijom Air Fry, obratite pažnju na ove informacije.

- Priprema sa funkcijom Air Fry je moguća samo na jednom nivou.
- Pomoću Air Fry pribora jela postaju hrskava. Ukoliko Air Fry pribor nije deo standardnog obima isporuke uređaja, možete kupiti Air Fry pribor kao poseban pribor.
- Rernu nemojte prethodno zagrevati.
- Nemojte koristiti papir za pečenje. Vazduh mora da cirkuliše u pećnici.

- Duboko zamrznuta jela nemojte odleđivati.
- Na Air Fry priboru ili univerzalnoj tepsiji rasporedite jelo ravnomerno. Jela rasporedite po priboru po mogućnosti u jednom sloju.
- Ubacite pribor na visini 3 u pećnicu. Kada koristite Air Fry pribor, kao zaštitu od prljanja možete na visinu 1 da ugurate praznu univerzalnu tepsiju.

- Hranu okrenite nakon polovine vremena pripreme. Ako je količina veća, hranu okrenite 2 puta.

**Savet:** Hranu posolite tek nakon pripreme. Tako će hrana biti još više hrskava.

Pohovano povrće je takođe pogodno za pripremu pomoću funkcije Air Fry. Da ne biste koristili veliku količinu ulja, panadu isprskajte uljem pomoću raspršivačem. Tako će nastati hrskava korica sa malo ulja.

### Preporuke za podešavanje za Air Fry

Jelo	Pribor / posude	Visina	Vrsta grejanja	Temperatura u °C	Stepen pare	Trajanje u minutima.
Pomfrit	Air Fry pleh ili Univerzalna tepsija	3		180-200	-	15-20
Pljeskavice od krompira, punjene	Air Fry pleh ili Univerzalna tepsija	3		180-200	-	15-20
Resti od krompira	Air Fry pleh ili Univerzalna tepsija	3		180-200	-	15-20
Pileći štapići, nuggets, zamrznuti	Air Fry pleh ili Univerzalna tepsija	3		180-200	-	8-12
Ribljji štapići	Air Fry pleh ili Univerzalna tepsija	3		180-200	-	10-20
Brokoli, pohovan	Air Fry pleh ili Univerzalna tepsija	3		180-200	-	10-20

### Dezinfekcija i higijena

Vršite dezinfekciju besprekornog posuđa ili flašica za bebe koji su otporni na visoke temperature i pogodni za paru. Proces odgovara konvencionalnom iskuvavanju.

#### Dezinfekcija flašica

1. Flašice operite četkom za pranje flaša odmah nakon upotrebe.
2. Flašice operite u mašini za pranje sudova.
3. Flašice stavite u posudu za pripremu na pari veličine XL tako da se ne dodiruju.
4. Pokrenite program "Dezinfekcija".
5. Flašice osušite čistom krpom.

6. Nakon dezinfekcije prebrišite uređaj.

#### Napomene za primenu dezinfekcije

Prilikom dezinfekcije posuđa, obratite pažnju na ove informacije.

- Ovim uređajem možete da pripremate tegle marmelade ili zimnice i poklopce za tegle.
- Da biste poboljšali rok trajanja marmelade, možete da izvršite naknadnu obradu marmelade.
- Vršite dezinfekciju samo posuđa otpornog na visoke temperature i pogodnog za paru.
- Upotrebljavajte samo ispravne i čiste tegle i poklopce.
- Najbolje je da posuđe pre dezinfekcije operete u mašini za pranje sudova.

### Preporuke za podešavanje za higijenu

Jelo	Pribor / posude	Visina	Vrsta grejanja → <i>Stranica 8</i>	Temperatura u °C	Intenzitet pare	Trajanje u minutima.
Uklanjanje klica sa čistog posuđa	Posuda sa rupicama za pripremu na pari	2		100	-	15-20

### Podizanje testa

U vašem uređaju testa sa kvascem brže narastaju, nego na sobnoj temperaturi i ne suše se.

**Zahtev:** Pećnica je hladna.



1. Ubacite rešetku.

2. Testu u činiji stavite na rešetku. Nemojte da prekrivate činije.
3. Uređaj podesite u skladu sa preporukom za podešavanje.

Podaci su orijentacione vrednosti. Temperatura i trajanje vrenja zavise od vrste i količine sastojaka.

4. Za vreme vrenja nemojte otvarati vrata uređaja, jer će izaći vlaga.
5. Osušite pećnicu pre pečenja.

### Preporuke za podešavanje za podizanje testa

Jelo	Pribor / posude	Visina	Vrsta grejanja	Temperatura u °C	Stepen pare	Trajanje u minutima.
Masno testo, npr. panetone	Činija na rešetki	2		40-45	-	40-90
Beli hleb	Činija na rešetki	2		35-40	-	30-40

### Regenerisanje



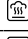
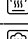
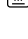
Lagano podgreivajte jela sa dodavanjem pare. Jela su ukusna i izgledaju kao da su sveže pripremljena. Pećiva od prethodnog dana takođe možete da dopečete.

#### Napomene o pripremi za regenerisanje

- Koristite otvoreno posude koje je otporno na visoke temperature i pogodno za paru.
- Koristite plitku i široku posudu. Hladna posuda produžava regenerisanje.

- Posudu stavite na rešetku.
- Jela koja ne pripremate u posudi stavite direktno na rešetku na nivo 2, npr. zemičke.
- Nemojte pokrivati jela.
- Tokom regenerisanja ne otvarajte vrata pećnice, jer će izaći velika količina pare.
- Nakon regenerisanja prebrišite pećnicu i posudu za kondenzat.

### Preporuke za podešavanje za zagrevanje i regenerisanje

Jelo	Pribor / posude	Visina	Vrsta grejanja	Temperatura u °C	Stepen pare	Trajanje u minutima.
Jelo na tanjiru, iz frižidera, 1 porcija	Otvorena posuda	2		120-130	-	15-25
Pica, pečena, iz frižidera	Rešetka	2		170-180 <sup>1</sup>	-	5-15
Zemičke, baget, pečen	Rešetka	2		150-160 <sup>1</sup>	-	10-20
Pica, pečena, zamrznuta	Rešetka	2		170-180 <sup>1</sup>	-	5-15
Zemičke, baget, pečeni, zaleđeni	Rešetka	2		160-170 <sup>1</sup>	-	10-20

<sup>1</sup> Prethodno zagrejte uređaj.

### Zadržavanje toplote

#### Napomene o pripremi za zadržavanje toplote

- Kada koristite vrstu grejanja "Zadržavanje toplote" izbegavate formiranje kondenzata. Pećnicu ne morate da prebrišete.
- Nemojte pokrivati jela.
- Ne zadržavajte toplotu jela duže od 2 sata.

- Imajte na umu da se prilikom zadržavanja toplote za pojedina jela nastavlja priprema.

Različiti stepeni dodavanja pare su pogodni za zadržavanje toplote za:

- Step 1: komadi za pečenje i kratko pržene namirnice
- Nivo 2: nabujci i prilozii
- Nivo 3: variva i supe

## 31.8 Proverena jela

Informacije u ovom odeljku su zasnovane na saznanjima instituta za proveru, radi jednostavnije provere uređaja u skladu sa EN 60350-1.

### Pečenje

- Vrednosti za podešavanje važe za stavljanje u hladnu pećnicu.
- Vodite računa o napomenama za prethodno zagrevanje iz preporuka za podešavanje. Vrednosti za podešavanje važe bez brzog zagrevanja.
- Za pečenje upotrebite najpre niže navedene temperature.

- Peciva koja su istovremeno postavljena na plehove ili u kalupe ne moraju da budu gotova u isto vreme.
- Visine ubacivanja prilikom pečenja na 2 nivoa:
  - Univerzalna tepsija: visina 3
  - Pleh: visina 1
  - Kalupi na rešetki:
    - Prva rešetka: visina 3
    - Druga rešetka: visina 1

- Visine ubacivanja prilikom pečenja na 3 nivoa:
  - Pleh: visina 5
  - Univerzalna tepsija: visina 3
  - Pleh: visina 1
- Vodeni biskvit
  - Kada pečete na 2 nivoa, kalupe na otvaranje postavite na rešetke tako da ne budu direktno u istoj ravni.
  - Kao alternativu za rešetku, možete da koristite i Air Fry pleh koji je takođe u našoj ponudi.

### Preporuke za podešavanje za pečenje

Jelo	Pribor / posude	Visina	Vrsta grejanja → <i>Stranica 8</i>	Temperatura u °C	Intenzitet pare	Trajanje u minutima.
Pecivo iz šprica	Pleh	3		140-150 <sup>1</sup>	-	25-40
Pecivo iz šprica	Pleh	3		140-150 <sup>1</sup>	-	25-40
Pecivo iz šprica, 2 nivoa	Univerzalna tepsija + Pleh	3+1		140-150 <sup>1</sup>	-	30-40
Pecivo iz šprica, 3 nivoa	2x Pleh + Univerzalna tepsija	5+3+1		130-140 <sup>1</sup>	-	35-55
Sitni kolači	Pleh	3		160 <sup>1</sup>	-	20-30
Sitni kolači	Pleh	3		150 <sup>1</sup>	-	25-35
Sitni kolači, 2 nivoa	Univerzalna tepsija + Pleh	3+1		150 <sup>1</sup>	-	25-35
Sitni kolači, 3 nivoa	2x Pleh + Univerzalna tepsija	5+3+1		140 <sup>1</sup>	-	35-45
Vodeni biskvit	Kalup na otvaranje Ø 26 cm	2		160-170 <sup>2</sup>	-	25-35
Vodeni biskvit	Kalup na otvaranje Ø 26 cm	2		160-170 <sup>2</sup>	-	30-40
Vodeni biskvit	Kalup na otvaranje Ø 26 cm	2		<b>1.</b> 150-160 <b>2.</b> 150-160	1 Isklj.	<b>1.</b> 10 <b>2.</b> 20-25
Vodeni biskvit, 2 nivoa	2x Kalup na otvaranje Ø 26 cm	3+1		150-170 <sup>2</sup>	-	30-50

<sup>1</sup> Prethodno zagrejte uređaj 5 minuta. Nemojte koristiti funkciju brzog zagrevanja.

<sup>2</sup> Prethodno zagrejte uređaj. Nemojte koristiti funkciju brzog zagrevanja.

### Priprema na pari

Ukoliko je tako navedeno u preporukama za podešavanje, ubacite univerzalnu tepsiju ispod perforirane posude, veličine XL.

### Visine ubacivanja

Visine ubacivanja za pripremu na pari na jednom nivou

- Upotrebljavajte maksimalno 2,5 kg.

- Perforirana posuda za pripremu na pari, veličina XL: visina 3

Visine ubacivanja za pripremu na pari na dva nivoa

- Upotrebljavajte maksimalno 1,8 kg po nivou.
- Posuda sa rupicama za pripremu na pari, veličina XL: visina 5
- Posuda sa rupicama za pripremu na pari, veličina XL: visina 3

**Preporuke za podešavanje za pripremu na pari**

Jelo	Pribor / posude	Visina	Vrsta grejanja → <i>Stranica 8</i>	Temperatura u °C	Intenzitet pare	Trajanje u minutima.
Grašak, zamrznut, dve posude	2x Posuda za pripremu na pari, veličina XL + Univerzalna tepsija	5+3+1		100	-	- <sup>1</sup>
Brokoli, svež, 300 g	Posuda za pripremu na pari, veličina XL	3		100 <sup>2</sup>	-	8-9 <sup>3</sup>
Brokoli, svež, jedna posuda	Posuda za pripremu na pari, veličina XL	3		100 <sup>2</sup>	-	10-11 <sup>3</sup>

<sup>1</sup> Testiranje se završava kada se na najhladnijem mestu dostigne 85 °C (pogledajte IEC 60350-1).

<sup>2</sup> Prethodno zagrejte uređaj.

<sup>3</sup> Uporediv stepen kuvanja između referentnog uzorka i glavnog uzorka se postiže nakon 5-minutnog kuvanja referentnog uzorka (pripremljenog kao što je opisano u IEC 60350-1).

**Roštiljanje****Preporuke za podešavanje za roštilj**

Jelo	Pribor / posude	Visina	Vrsta grejanja → <i>Stranica 8</i>	Temperatura u °C / stepen za roštilj	Intenzitet pare	Trajanje u minutima.
Prepek tosta	Rešetka	5		3 <sup>1</sup>	-	4-6

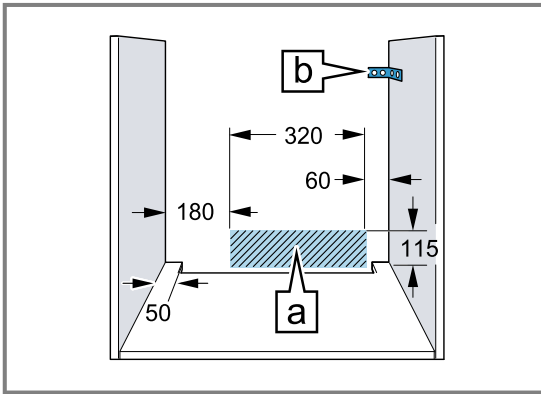
<sup>1</sup> Nemojte predzagrevati uređaj.

**32 Uputstvo za montažu** **32.1 Opšte napomene za montažu**

Pre nego što počnete sa ugradnjom uređaja, pogledajte ove napomene.

- Samo stručna ugradnja prema ovom uputstvu za montažu garantuje sigurnu upotrebu. U slučaju oštećenja zbog pogrešne ugradnje odgovornost preuzima montažer.
- Ručku na vratima nemojte koristiti za transport ili montažu.
- Posle raspakivanja proverite uređaj. U slučaju da postoji oštećenje nastalo tokom transporta, nemojte da ga priključujete.
- Pre puštanja u rad, iz pećnice i sa vrata izvadite lepljive folije i ambalažu.

- Uvažite uputstva za montažu i ugradnju dodatnog pribora.
- Ugradni nameštaj mora biti otporan na temperature do 95 °C, a susedne prednje strane nameštaja do 70 °C.
- Nemojte ugrađivati uređaj iza ukrasnih vrata ili vrata na nameštaju. Postoji opasnost usled pregrevanja.
- Radove na isecanju nameštaja izvedite pre umetanja uređaja. Uklonite piljevinu. Može da utiče na funkciju električnih komponenti.
- Priključna utičnica uređaja mora da se nalazi u zoni osenčene površine ili izvan prostora za ugradnju. Nepričvršćeni nameštaj morate pričvrstiti na zid uobičajenim uglom .



- Da biste izbegli posekotine, nosite zaštitne rukavice. Delovi, koji su tokom montaže pristupačni, mogu da imaju oštre ivice.
- Podaci za dimenzije na slici u mm.

**⚠ UPOZORENJE – Opasnost: magnetizam!**



Pažnja magnetizam



Pažnja za osobe sa pejsmejkerom

Na komandnoj površini se nalaze permanentni magneti. Oni mogu da ugroze funkcije elektronskih implantata, npr. pejsmejкера ili insulinskih pumpi.

- ▶ Osobe sa elektronskim implantantima moraju da budu na najmanjoj udaljenosti od 10 cm od komandnog polja.

**⚠ UPOZORENJE – Opasnost od požara!**

Upotreba produženog kabla za napajanje i nedozvoljenih adaptera predstavlja izvor opasnosti.

- ▶ Nemojte da upotrebljavate letve sa višestrukim utičnicama.
- ▶ Koristite isključivo produžne kablove koji su sertifikovani, koji imaju poprečni presek od najmanje 1,5 mm<sup>2</sup> i koji ispunjavaju odgovarajuće nacionalne bezbednosne zahteve.
- ▶ Ako je mrežni priključni kabl prekratak, a duži mrežni priključni kabl nije na raspolaganju, obratite se stručnom električaru kako biste prilagodili kućnu instalaciju.

- ▶ Upotrebljavajte samo adaptere i mrežne priključne kablove koje je odobrio proizvođač.

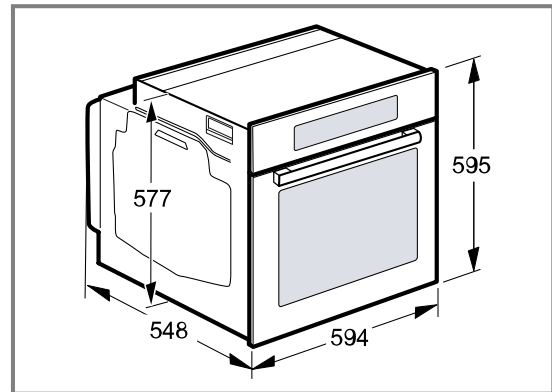
**PAŽNJA!**

Ako se uređaj nosi držeći se za dršku od vrata, ona se može odlomiti. Drška od vrata ne može da izdrži težinu uređaja.

- ▶ Uređaj nemojte da nosite ili držite za dršku na vratima.

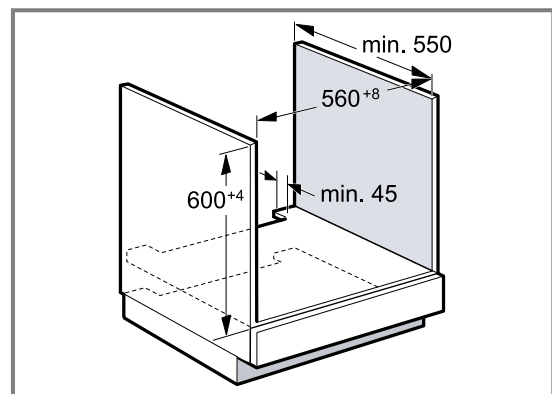
**32.2 Dimenzije uređaja**

Ovde ćete naći dimenzije uređaja



**32.3 Ugradnja ispod radne ploče**

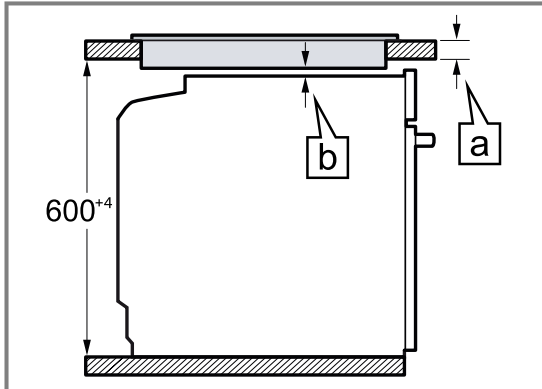
Za ugradnju ispod radne ploče, obratite pažnju na dimenzije i napomene za ugradnju.



- Za ventilaciju uređaja, međudno mora da poseduje prorez za ventilaciju.
- Radna ploča mora da se pričvrsti na ugradni nameštaj.
- Obratite pažnju na uputstvo za montažu ploče za kuvanje, ukoliko postoji.
- Vodite računa o različitim nacionalnim napomenama za ugradnju.

### 32.4 Ugradnja ispod ploče za kuvanje

Ako je uređaj ugrađen ispod ploče za kuvanje, morate da se pridržavate minimalnih dimenzija, po potrebi uključujući potkonstrukciju.



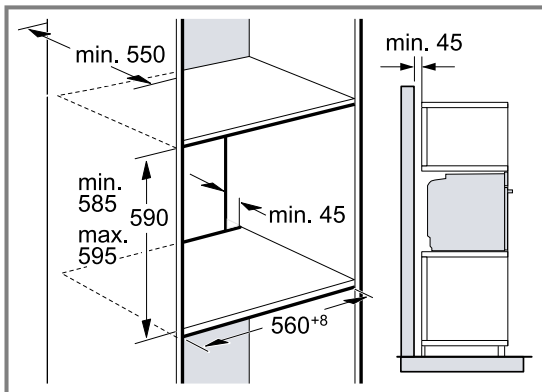
Zbog neophodnog minimalnog odstojanja  $\square$ , minimalna debljina radne ploče mora biti  $\square$ .

Vrsta ploče za kuvanje	a postavljena u mm	a u ravni sa površinom u mm	b u mm
Indukciona ploča za kuvanje	37	38	5
Indukciona ploča za kuvanje sa punim površinama	47	48	5
Plinska ploča za kuvanje	27	38	5 <sup>1</sup>
Električna ploča za kuvanje	27	30	2

<sup>1</sup> Vodite računa o različitim nacionalnim napomenama za ugradnju.

### 32.5 Ugradnja u visokom kuhinjskom elementu

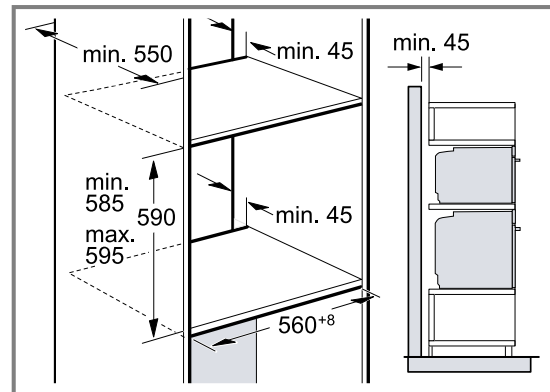
Za ugradnju u visokom kuhinjskom elementu, obratite pažnju na dimenzije i napomene za ugradnju.



- Za ventilaciju uređaja, međudna moraju da poseduju isečak za provetravanje.
- Ako visoki kuhinjski element pored zadnjih zidova elementa ima još jedan zadnji zid, morate da ga uklonite.
- Uređaj ugradite na visinu tako da bez problema možete da uzimate pribor.

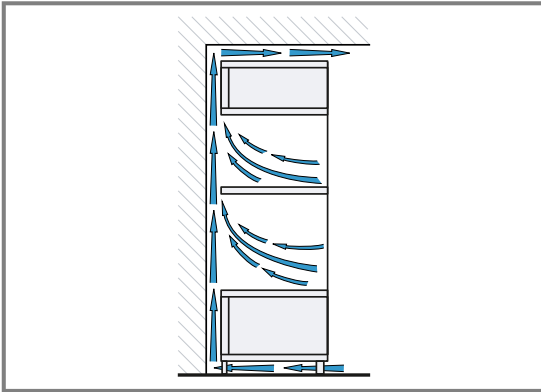
### 32.6 Ugradnja dva uređaja jedan na drugi

Vaš uređaj se takođe može ugraditi iznad ili ispod drugog uređaja. Za ugradnju uređaja jedan na drugi, obratite pažnju na dimenzije i napomene za ugradnju.



- Za ventilaciju uređaja, vodoravne pregrade moraju da poseduju prorez za ventilaciju.
- Da bi bila osigurana adekvatna ventilacija za oba uređaja, potreban je otvor za ventilaciju od najmanje 200 cm<sup>2</sup> u predelu postolja. U tu svrhu isecite masku postolja ili postavite ventilacionu rešetku.

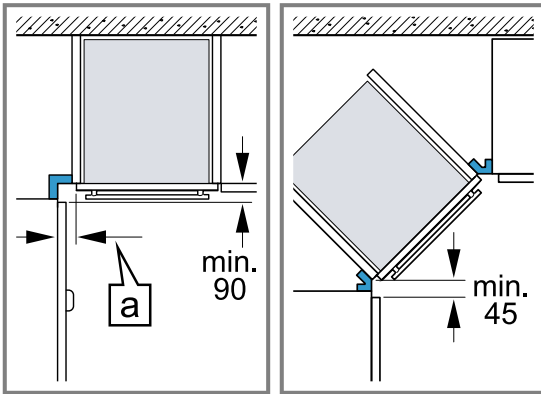
- Vodite računa da bude ostvarena razmena vazduha u skladu sa skicom.



- Uređaje ugradite na visinu tako da bez problema možete da uzimate pribor.

### 32.7 Ugradnja u ugao

Za ugradnju u uglu, obratite pažnju na dimenzije i napomene za ugradnju.



- Da biste mogli da otvorite vrata uređaja, prilikom ugradnje u ugao uzmite u obzir minimalne dimenzije. Dimenzija [a] zavisi od debljine prednjeg dela nameštaja i ručke.

### 32.8 Električni priključak

Radi bezbednog električnog priključivanja uređaja, pridržavajte se ovih napomena.

- Uređaj odgovara klasi zaštite I i sme da se koristi samo uz zaštitni priključak za uzemljenje.
- Zaštita mora da bude u skladu sa vrednostima snage na pločici sa oznakom tipa i važećim lokalnim propisima.
- Uređaj mora kod svih radova na montaži da bude bez napona.
- Uređaj smete da priključite samo pomoću priključnog kablja koji se isporučuje.
- Priključni kabl morate da utaknete na zadnjoj strani uređaja tako da se čuje zvuk kliktanja. Priključni kabl od 3 m možete da dobijete u korisničkom servisu.
- Priključni kabl sme da se zameni samo originalnim kablom. Ovaj kabl možete dobiti u korisničkom servisu.
- Ugradnjom mora da bude zagarantovana zaštita od dodirivanja.

- Ako displej uređaja ostane taman, on je pogrešno priključen. Uređaj isključite iz mreže, proverite priključak.

### Električno priključivanje uređaja sa utikačem sa zaštitnim kontaktom

**Napomena:** Dozvoljeno je priključivanje uređaja samo na propisno instaliranu utičnicu sa zaštitnim kontaktom.

- ▶ Utikač utaknite u utičnicu sa zaštitnim kontaktom. Kada je uređaj ugrađen, mrežni prekidač mrežnog priključnog voda mora da bude dostupan ili, ukoliko slobodan pristup nije moguć, u fiksno sprovedenoj električnoj instalaciji se mora ugraditi mehanizam za razdvajanje, u skladu sa uslovima instalacije.

### Električno priključivanje uređaja bez utikača sa zaštitnim kontaktom

**Napomena:** Priključivanje uređaja sme da vrši samo ovlašćeno stručno osoblje. Ukoliko dođe do oštećenja usled pogrešnog priključivanja, gubite pravo na garanciju.

U fiksno sprovedenoj električnoj instalaciji se mora ugraditi mehanizam za razdvajanje, u skladu sa uslovima instalacije.

1. Identifikujte fazni i neutralni ("nula") provodnik u priključnoj utičnici.  
U slučaju pogrešnog priključka uređaj može da bude oštećen.
2. Priključivanje vršite prema slici priključka.  
Napon videti na pločici sa oznakom tipa.
3. Povežite žile mrežnog priključnog kablja u skladu sa kodiranjem boja:
  - zeleno-žuta = uzemljenje ⊕
  - plava = neutralni ("nulti") vod
  - smeđa = faza (spoljašnji vod)

### 32.9 Priključak za vodu

Radi priključivanja uređaja na priključak za vodu, pridržavajte se ovih napomena.

- Uređaj je zaštićen od povratnog toka.
- Obratite pažnju na propise lokanog distributera vode.

### Priključivanje uređaja na priključak za vodu

**Napomena:**

Uređaj sme da se priključi samo na priključak za hladnu vodu koji ispunjava sledeće uslove:

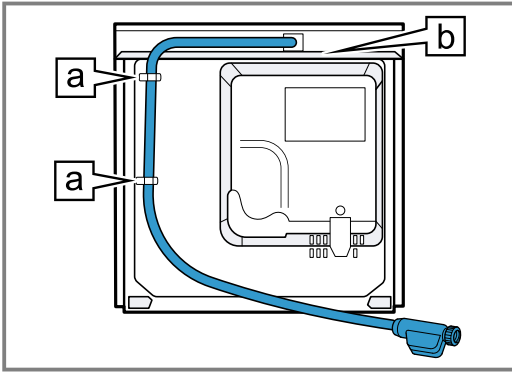
- Priključak 3/4" (26,4 mm)
- Pritisak vode 0,2–1 MPa (2–10 bar)
- Maks. referentni natpritisak vode 1 MPa (10 bar)
- Min. 10 l/min

### Zahtevi

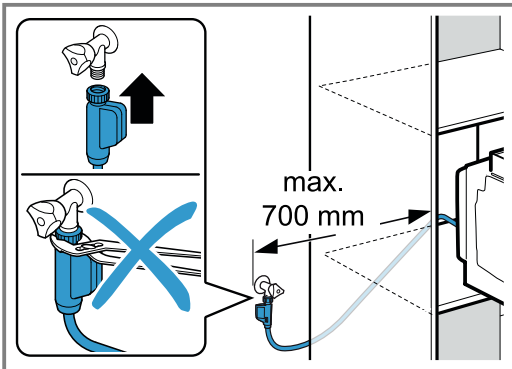
- Priključak za vodu dovodnog creva za vodu ne sme da bude direktno iza uređaja i mora da bude dostupan.
  - Priključak vode mora da se nalazi 150 mm niže od gornje ivice uređaja.
1. Uklonite gornje transportno osiguranje.
  2. Izvadite dovodno crevo za vodu iz objumica za crevo [a] na zadnjoj strani uređaja.
  3. Dovodno crevo za vodu sprovedite nadole unutar ulegnuća [b].



4. Otvorite objemnice za crevo **a** i ponovo postavite dovodno crevo za vodu.



5. Montirajte dovodno crevo za vodu pomoću uglova za priključivanje na kućnom priključku.



Plastičnu preklopnu navrtku pričvrstite isključivo ručno.

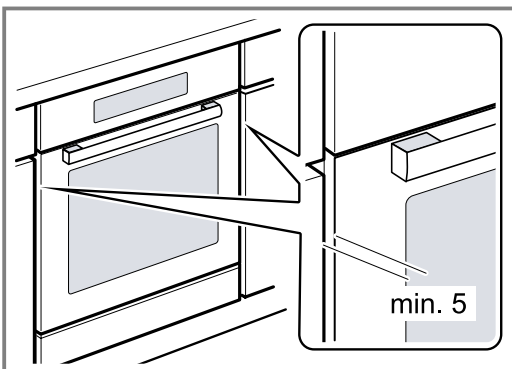
Dovodno crevo za vodu nemojte opterećivati vučnom silom, prikleštati, stiskati ili povijati previše čvrsto.

Ukoliko dužina creva nije dovoljna, možete da upotrebite produžetak creva. Preko korisničkog servisa je dostupan produžetak creva dužine 2 m.

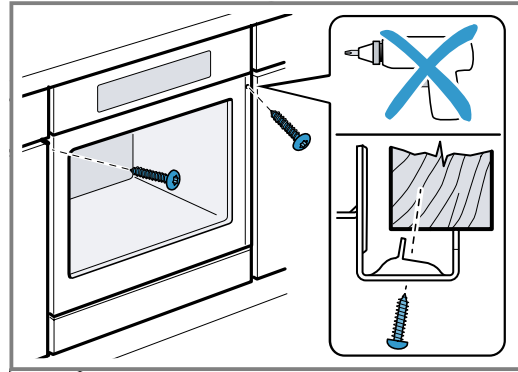
6. Proverite zaptivanje priključka za vodu. Ukoliko dođe do curenja, odmah isključite vodu i pritegnite spoj.

### 32.10 Ugradnja uređaja

1. Ugurajte ceo uređaj i poravnajte ga po sredini.



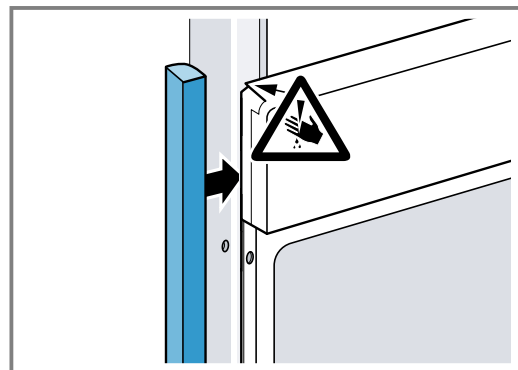
2. Pričvrstite uređaj pomoću zavrtnja.



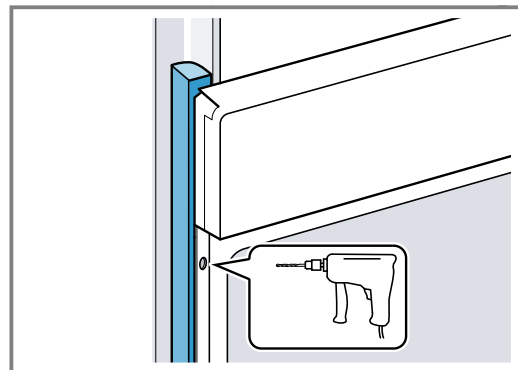
**Napomena:** Prorez između radne ploče i uređaja ne smete da zatvorite dodatnim letvama. Na bočne zidove prerađenog ormana ne smete da postavljate letve za zaštitu od toplote.

### 32.11 Za kuhinje koje nemaju ručke već vertikalne rukohvate:

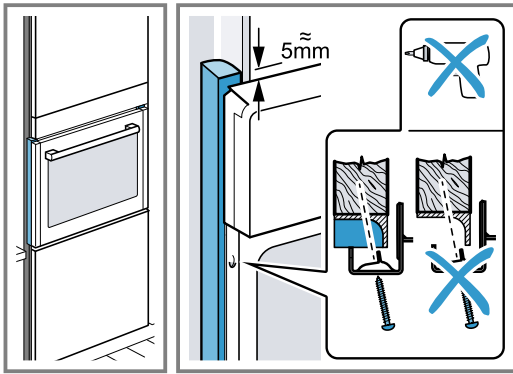
1. Postavite odgovarajući komad za punjenje da biste prekrili moguće oštre ivice i osigurali sigurnu montažu.



2. Izradite otvore na aluminijumskim profilima za vijčani spoj.



3. Uređaj pričvrstite odgovarajućim zavrtnjem.



### 32.12 Demontaža uređaja

1. Ispraznite sistem za paru.  
Koristite funkciju ispiranja.  
→ "Očistite sistem za paru", Stranica 31
2. Uređaj isključite sa napona.
3. Otpustite pričvrzne zavrtnje.
4. Malo podignite uređaj i sasvim ga izvucite.





## Thank you for buying a Bosch Home Appliance!

Register your new device on MyBosch now and profit directly from:

- **Expert tips & tricks for your appliance**
- **Warranty extension options**
- **Discounts for accessories & spare-parts**
- **Digital manual and all appliance data at hand**
- **Easy access to Bosch Home Appliances Service**

Free and easy registration – also on mobile phones:

[www.bosch-home.com/welcome](http://www.bosch-home.com/welcome)



## Looking for help? You'll find it here.

Expert advice for your Bosch home appliances, help with problems or a repair from Bosch experts.

Find out everything about the many ways Bosch can support you:

[www.bosch-home.com/service](http://www.bosch-home.com/service)

Contact data of all countries are listed in the attached service directory.

### **BSH Hausgeräte GmbH**

Carl-Wery-Straße 34

81739 München, GERMANY

[www.bosch-home.com](http://www.bosch-home.com)

A Bosch Company



**9001885719** (030803)

sr