



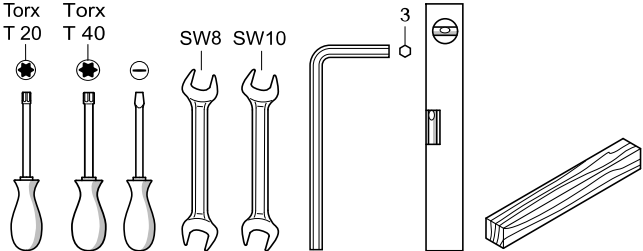
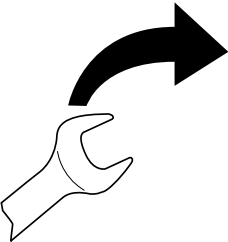
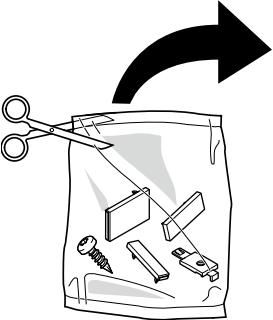
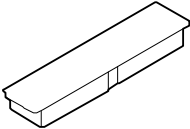
9001699041 (020126)

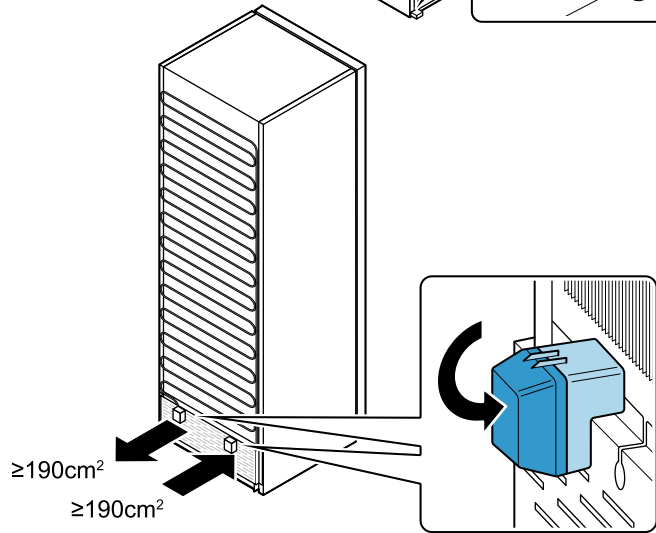
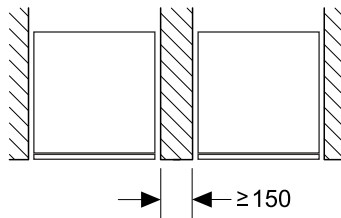
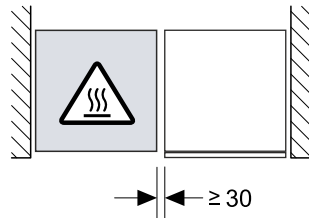
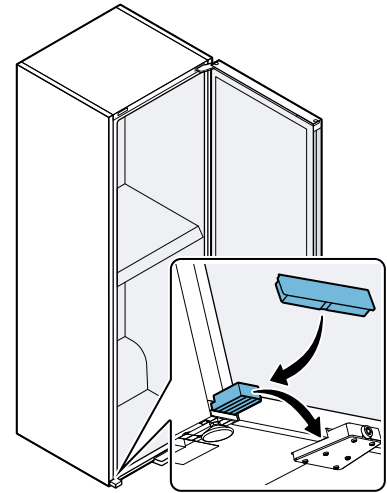
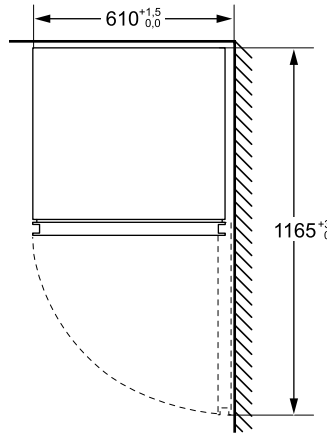
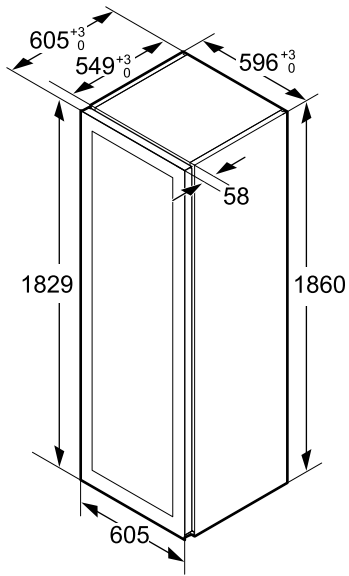
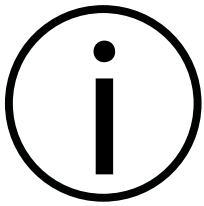
mm

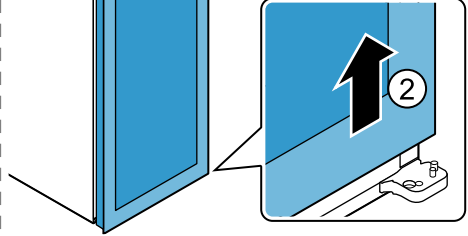
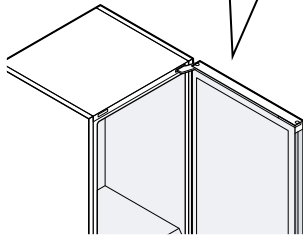
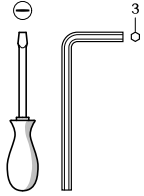
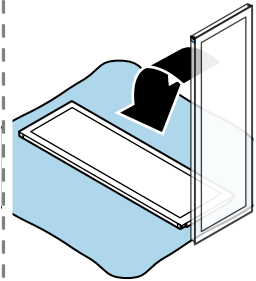
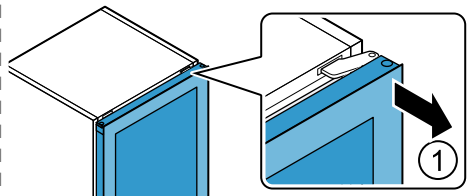
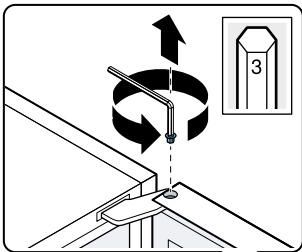
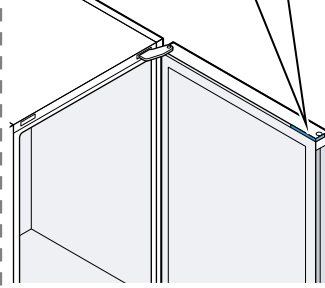
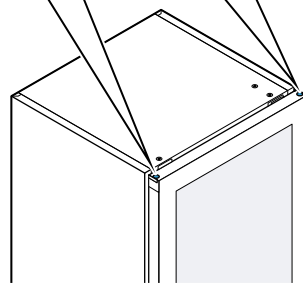
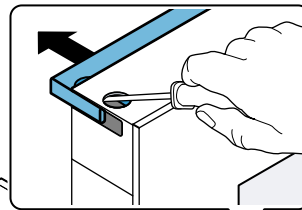
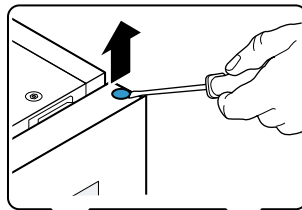
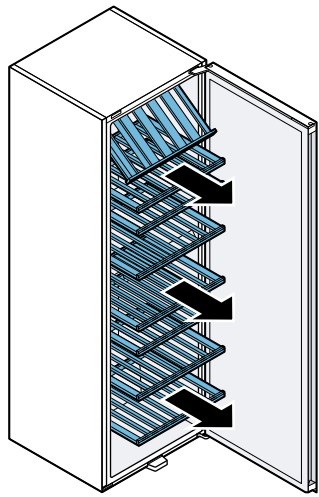
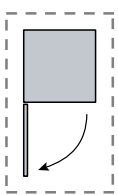


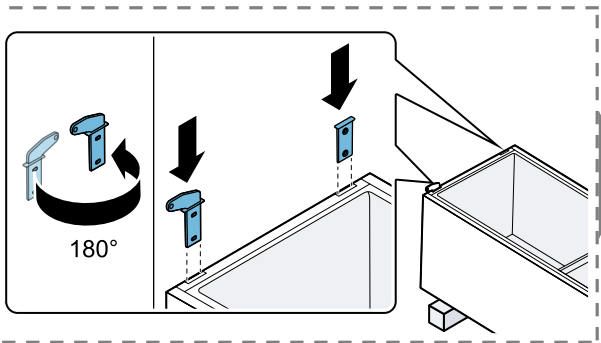
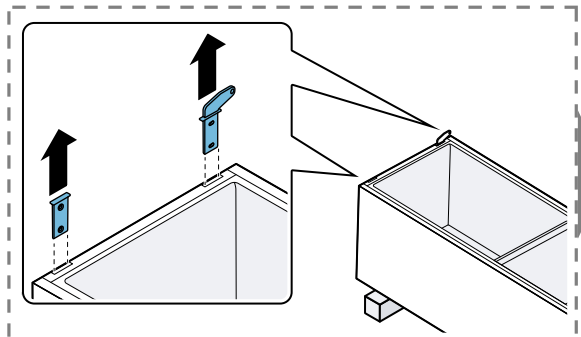
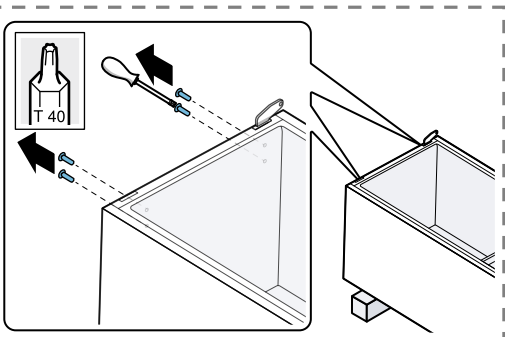
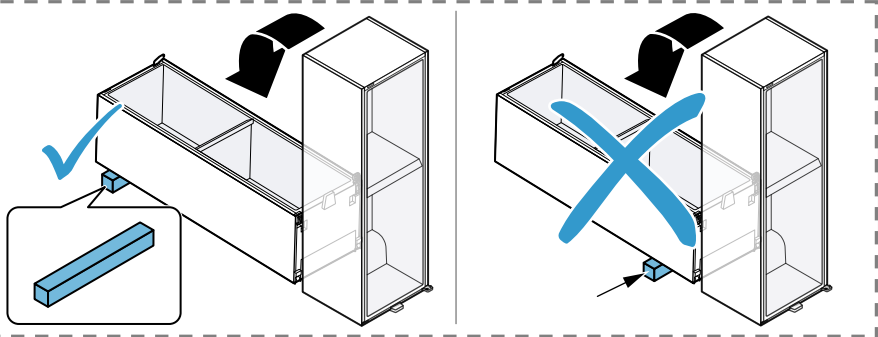
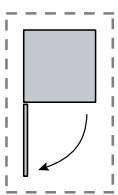
de Montageanleitung
en Installation instructions
fr Notice d'installation
it Istruzioni d'installazione
nl Installatie-instructies
da Installationsvejledning
no Installasjonsveiledning
sv Installationsanvisningar
fi Asennusohjeet
es Instrucciones de montaje
pt Instruções de instalação
el Οδηγίες εγκατάστασης
et Paigaldusjuhised

lv Uzstādīšanas instrukcijas
lt Įrengimo instrukcijos
pl Instrukcja montażu
hu Telepítési útmutató
bg Инструкции за монтаж
ro Instrucțiuni de instalare
hr Upute za instalaciju
sr Uputstva za montažu
sl Navodila za montažo
mk Упатства за инсталирање
sq Udhëzimet e instalimit
zh 安装说明

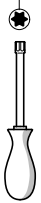


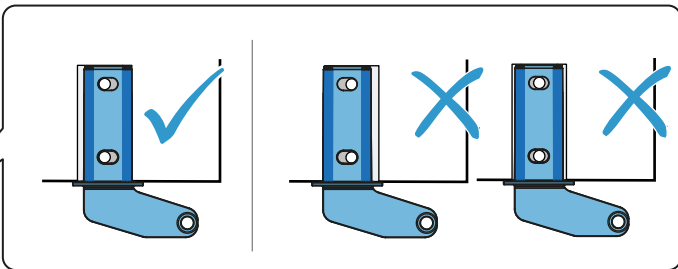
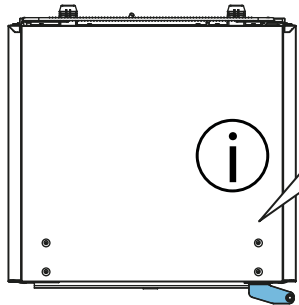
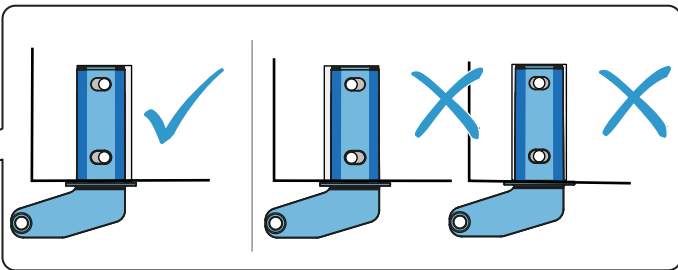
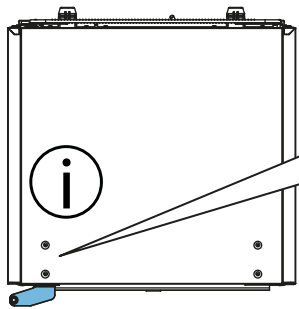
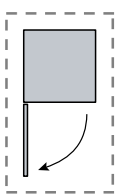




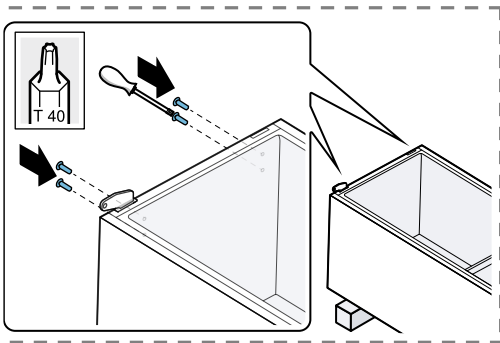


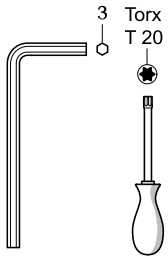
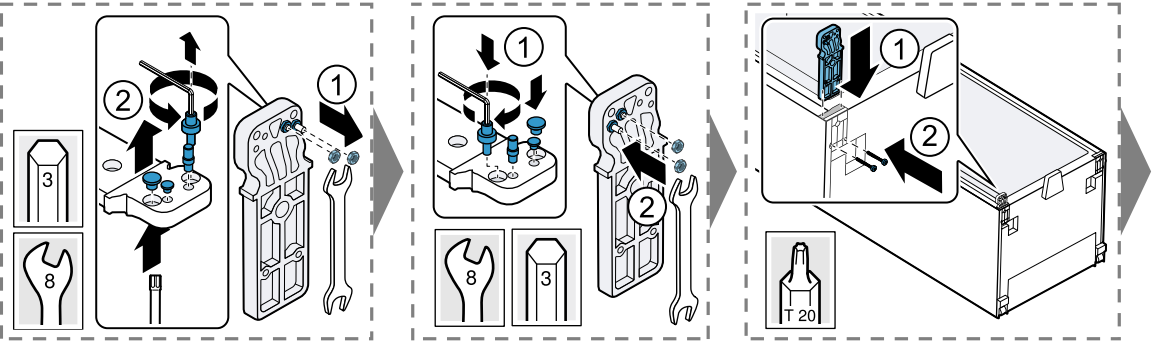
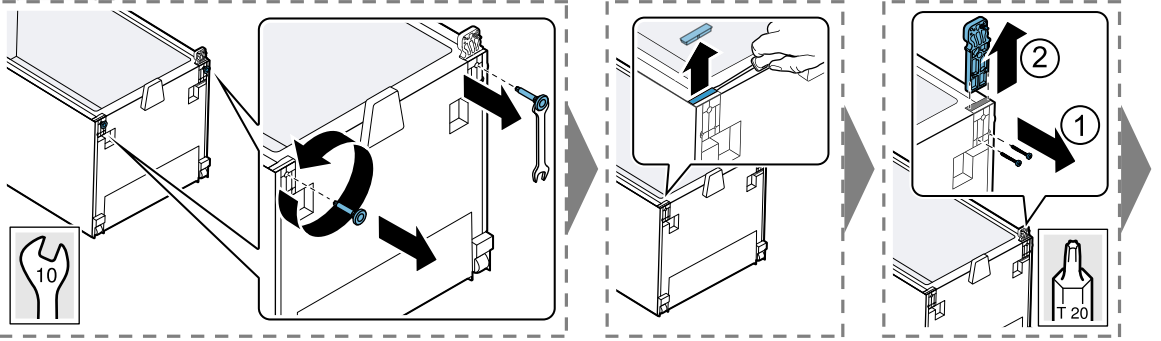
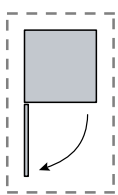
Torx
T 40



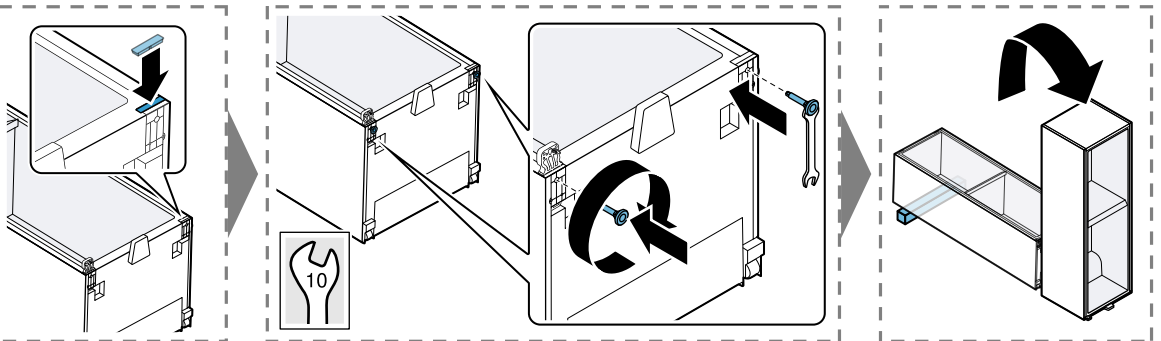
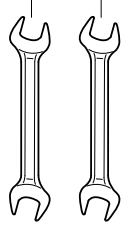


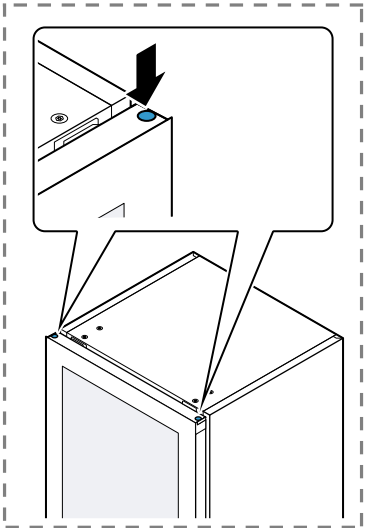
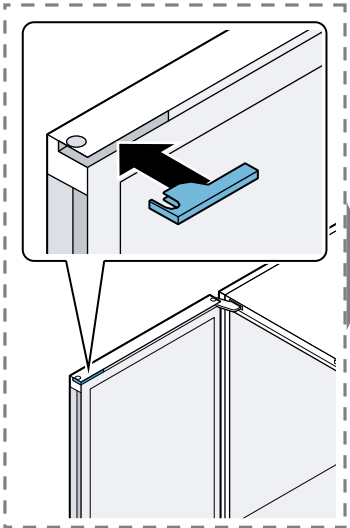
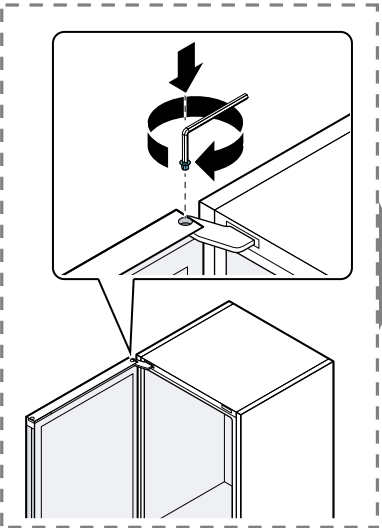
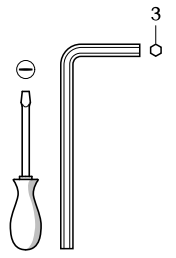
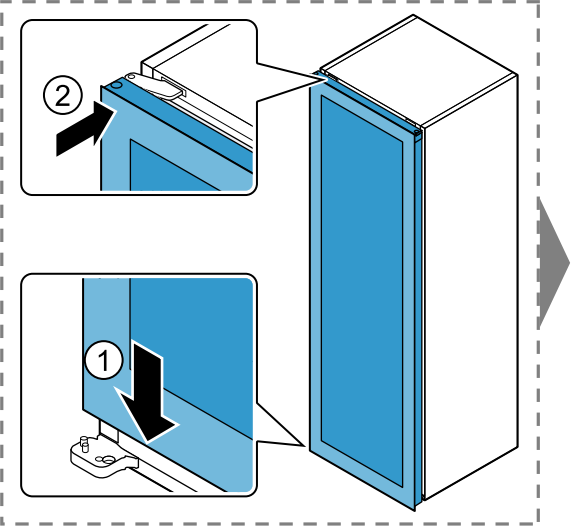
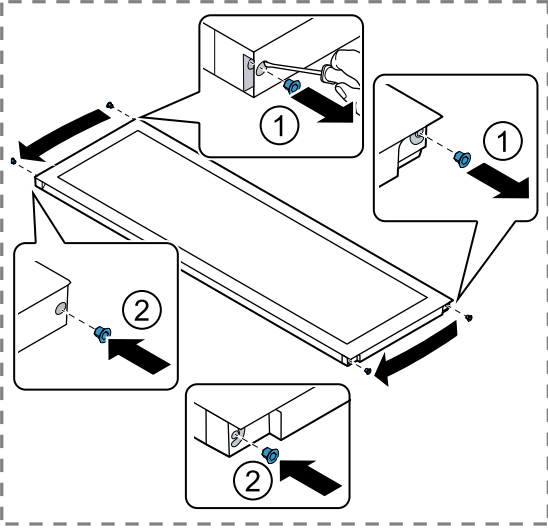
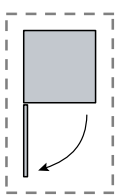
Torx
T 40





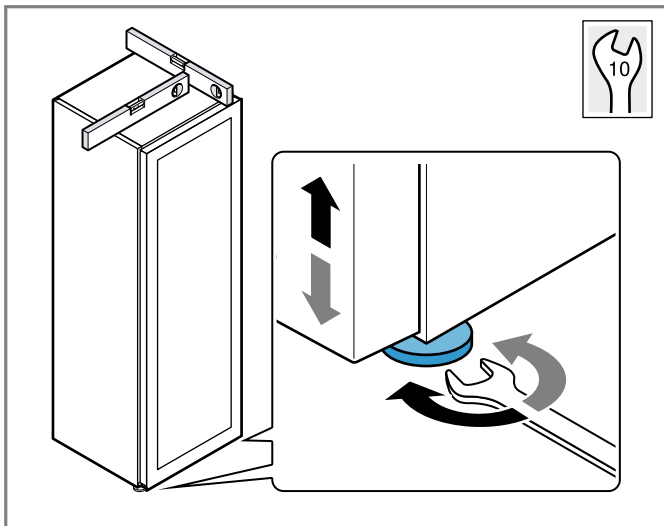
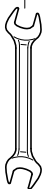
SW8 SW10







SW10





A series of horizontal lines for writing, starting from a vertical margin line on the left and extending across the page.

