

Serija 8, Potpuno ugradna mašina za pranje sudova, 60 cm, XXL SBD8TCX04E



Mašina za pranje sudova energetske klase A, zahvaljujući inovativnom visokoefikasnom sistemu za uštedu energije postiže savršene rezultate bez ograničavajućih kompromisa.

- **PerfectDry:** rezultati savršenog sušenja uz uštedu električne energije – čak i sa posudom koje se teško suši.
- **Oznaka energetske efikasnosti A:** naše mašine za sudove sa najvećom energetskom efikasnošću
- **Nivo higijene potvrđen za program Eco 50°C i više nivoje pomoću programa Intensive 70°C i Machine Care.**
- **Inteligentni program:** individualno prilagođava ciklus pranja i sušenja na osnovu tvojih povratnih informacija.
- **Max Flex Pro korpe:** jednostavno ubacivanje posuda i njegova zaštita.

SGZ0B11	Obrub i pričvršćenje za ugr.maš. za pr.s
SGZ0IC00	Spojnica za male predmete za gor. korpu
SGZ1010	Produžetak cevi za sudomašinu
SGZ6BH00 :	
SGZ8BI00 :	
SMZ1051EU :	
SMZ2014	Uložak za korpu za vinske čaše
SMZ5000	Komplet za lakše ispiranje
SMZ5003	Uvlačiva šarka
SMZ5045 :	
SMZ5100	Vario korpica za pribor za jelo
SMZ5300	Držač za čaše

Klasa energetske efikasnosti:	A
Potrošnja energije za 100 ciklusa pri eko programu:	54 kWh
Maksimalan broj kompleta za ručavanje:	14
Potrošnja vode u eko programu u litrima po ciklusu:	9.5 l
Trajanje programa:	4:55 h
Emisije buke u vazduhu:	42 dB(A) re 1pW
Klasa emisije buke u vazduhu:	B
Tip instalacije:	Ugradni
Visina sa radnom pločom:	0 mm
Dimenzije aparata:	865 x 598 x 550 mm
Dimenzije niše:	865-925 x 600 x 550 mm
Dubina sa otvorenim vratima na 90 stepeni:	1200 mm
Podesive stopice:	Da - sve sa prednje strane
Maksimum podesivosti stopica:	60 mm
Podesivo podnožje:	Both horizontal and vertical
Neto težina:	43.6 kg
Bruto težina:	45.5 kg
Priključna snaga:	2400 W
Zaštita:	10 A
Voltaža:	220-240 V
Frekvencija:	50; 60 Hz
Dužina priključnog kabla:	175.0 cm
Tip utičnice:	Gardi utikač sa uzemljenjem
Dužina cevi:	165 cm
Dužina cevi za odvođenje:	190 cm
EAN kod:	4242005482337
Način montaže:	Potpuno ugradni



Serija 8, Potpuno ugradna mašina za pranje sudova, 60 cm, XXL SBD8TCX04E

Mašina za pranje sudova energetske klase A, zahvaljujući inovativnom visokoefikasnom sistemu za uštedu energije postiže savršene rezultate bez ograničavajućih kompromisa.

Kapacitet / potrošnja

- Klasa energetske efikasnosti¹: A
- Potrošnja energije² / vode³: 54 kWh / 9.5 l
- Kapacitet pranja: 14 kompleta
- Trajanje programa⁴: 4:55 (h:min)
- Jačina buke: 42 dB(A) re 1 pW
- Klasa emisije buke: B
- Jačina buke (tihi program): 41 dB(A) re 1 pW

Programi / funkcije

- Br. programa - 8: Eco 50, Auto 45-65, Intelligent, Intensive 70, Kratko 60, Glass 40, Silence 50, Favourite
- Pretpranje
- Br. posebnih funkcija - 5: Home Connect, Extra Dry, Intensive Zone, HygienePlus, SpeedPerfect+
- Machine Care
- Dodatne funkcije preko aplikacije Home Connect: Half Load, Silence on demand

Tehnologija čišćenja / senzorika

- Zeolith® sušenje
- High Efficiency Energy Saving System
- EfficientDry i toplotni menjač
- Aqua-Sensor
- Dozirni asistent
- EcoSilence Drive inverter motor
- Automatsko prepoznavanje sredstva za čišćenje
- Filtrirni sistem samočišćenja sa troslojnim talasastim sistemom filtriranja
- Unutrašnjost od nerđajućeg čelika

Sistem korpi

- Max Flex Pro korpe sa preklopnim etažerima označenim crvenom bojom
- Extra Clean Zone
- VarioFioka Pro
- Rackmatic - po visini podesiva gornja korpa (trostepena)
- Easy Slide sistem izvlačenja na gornji korpi
- Točkovi sa malim trenjem na donjoj korpi
- Obojene zaštitne trake protiv klizanja na gornjoj korpi
- Graničnik Rack Stopper koji sprečava klizanje donje korpe
- Preklopljivi delovi u gornjoj korpi (6x)
- Preklopljivi delovi u donjoj korpi (8x)
- Odlagalište za šoljice sa prednjim delom od mekog silikona u gornjoj korpi (2x)
- Odlagalište za šoljice u donjoj korpi (2x)
- Zaštitna traka protiv klizanja za čaše za vino u gornjoj korpi

- Odlagalište za čaše u donjoj korpi

Prikaz / upravljanje

- Home Connect
- TFT ekran visoke rezolucije sa grafičkim simbolima i tekstom
- Touch Control upravljanje (boja crna/nerđajući čelik)
- Upravljanje s vrha
- Tekst na ploči za upravljanje (engleski)
- EmotionLight
- TimeLight
- Prikaz tačnog vremena
- Zvučni signal na kraju pranja
- Mogućnost kasnijeg uključivanja: 1 - 24 h
- OpenAssist

Sigurnost

- AquaStop: Bosch garancija za oštećenja nastala izlivanjem vode – tokom celog radnog veka uređaja.*
- Brava na vratima za bezbednost dece (dvostruki pritisak za otvaranje)
- Tehnologija za zaštitu stakla
- uključujući levak za sipanje soli
- Uključuje zaštitu od pare za radnu ploču
- Dimenzije aparata (VxŠxD): 86.5 x 59.8 x 55 cm

¹ Na skali energetske klase od A do G

² Potrošnja energije u kWh na 100 ciklusa (u programu Eco 50 °C)

³ Potrošnja vode u litrima po ciklusu (u programu Eco 50 °C)

⁴ Trajanje programa Eco 50 °C

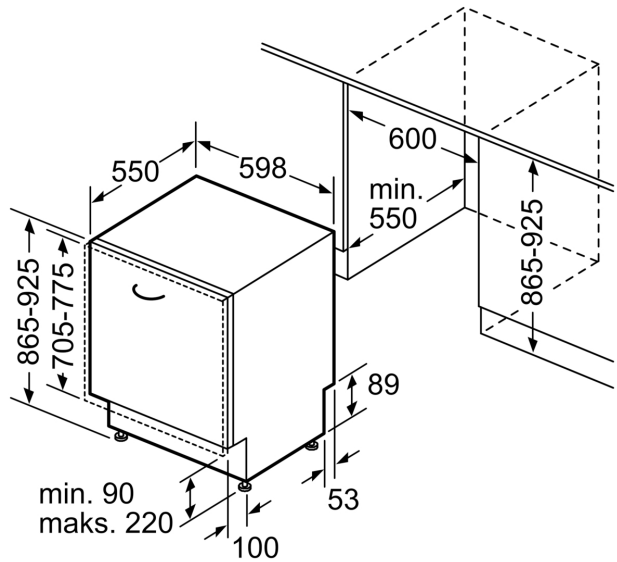
* Garancijske uslove možete pronaći na <https://www.bosch-home.rs/>

Seriya 8, Potpuno ugradna mašina za pranje sudova, 60 cm, XXL SBD8TCX04E

mere u milimetrima



⌚ utičnica
() vrednosti sa garniturom za produženje



Mere u milimetrima