



BOSCH

Register your
new device on
MyBosch now and
get free benefits:
**[bosch-home.com/
welcome](https://bosch-home.com/welcome)**



Ugradna rerna

HRA5380.1

[sr] Uputstvo za upotrebu i uputstva za montažu

Sadržaj

UPUTSTVO ZA UPOTREBU

1	Bezbednost.....	2
2	Izbegavanje materijalnih šteta.....	4
3	Zaštita životne sredine i štednja	5
4	Upoznavanje sa uređajem	5
5	Pribor	9
6	Pre prve upotrebe	10
7	Osnovno rukovanje.....	11
8	Para	11
9	Vremenske funkcije	13
10	Programi	15
11	Zaštita za decu	17
12	Brzo zagrevanje	18
13	Šabat podešavanje.....	18
14	Osnovna podešavanja	18
15	Čišćenje i održavanje.....	20
16	Podrška prilikom čišćenja	22
17	Uklanjanje kamenca.....	23
18	Postolja.....	24
19	Vrata uređaja	26
20	Otklanjanje smetnji	28
21	Odlaganje u otpad.....	31
22	Korisnička služba.....	31
23	Zagarantovan uspeh	31
24	UPUTSTVO ZA MONTAŽU	35
24.1	Opšte napomene za montažu.....	35

1 Bezbednost

Pridržavajte se sledećih sigurnosnih napomena.

1.1 Opšte napomene

- Pažljivo pročitajte ovo uputstvo.
- Uputstva i informacije o proizvodu sačuvajte za kasniju upotrebu ili za narednog vlasnika.

- Ukoliko postoji oštećenje nastalo tokom transporta, nemojte da priključujete uređaj.

1.2 Namenska upotreba

Ovaj uređaj je namenjen samo za ugradnju. Obratite pažnju na posebno uputstvo za montažu.

Priključivanje uređaja bez utikača sme da vrši samo ovlašćeno stručno osoblje. Ukoliko dođe do oštećenja usled pogrešnog priključivanja, gubite pravo na garanciju.

Ovaj uređaj upotrebljavajte samo:

- za pripremu jela i pića.
- u privatnom domaćinstvu i u zatvorenim prostorima kućnog okruženja.
- na nadmorskim visinama do 4000 m.

Ne upotrebljavajte uređaj:

- koristeći spoljašnji vremenski programator ili daljinski upravljač.

1.3 Ograničenje kruga korisnika

Deca od 8 godina i starija, kao i osobe sa umanjnim psihičkim, čulnim ili mentalnim sposobnostima, ili osobe bez iskustva i/ili znanja, ovaj uređaj mogu da koriste samo pod nadzorom osobe koja je odgovorna za njihovu bezbednost ili ako su obučene za bezbedno korišćenje uređaja i razumeju kakve opasnosti pri tome postoje.

Deca se ne smeju igrati uređajem.

Čišćenje i korisničko održavanje ne smeju da obavljaju deca, osim ako su starija od 15 godina i to rade pod nadzorom.

Decu mlađu od 8 godina udaljite od uređaja i od priključnog kabla.

1.4 Bezbedna upotreba

Pribor uvek pravilno ugurajte u pećnicu.

→ "Pribor", Stranica 9

UPOZORENJE – Opasnost od požara!

Zapaljivi predmeti koji se nalaze u pećnici se mogu zapaliti.

- ▶ Zapaljive predmete nikada ne držite u pećnici.
 - ▶ Ukoliko iz uređaja izlazi dim, isključite uređaj ili izvucite osigurač i držite vrata zatvorena da bi se ugušio eventualni plamen.
- Slobodni ostaci jela, masnoća i sokovi od pečenja mogu da se zapale.
- ▶ Pre upotrebe uklonite krupnu prljavštinu iz pećnice, sa grejnih elemenata i pribora.

Prilikom otvaranja vrata uređaja se stvara pro-maja. Papir za pečenje može da dodirne grej-ne elemente i da se zapali.

- ▶ Prilikom prethodnog zagrevanja i tokom pri-preme, nemojte nikada na pribor stavljati papir za pečenje koji nije pričvršćen.
- ▶ Papir za pečenje uvek isecite na odgovara-juću veličinu i pričvrstite ga posudom ili ka-lupom.

⚠ UPOZORENJE – Opasnost od opekotina!

Uređaj i delovi koje možete da dodirnete se tokom rada zagrevaju.

- ▶ Budite pažljivi i ne dodirujte grejne elemen-te.
- ▶ Udaljite malu decu mlađu od 8 godina. Pribor ili posuđe postaju jako vrući.
- ▶ Uvek koristite kuhinjske krpe kada iz pećni-ce uzimate vrući pribor ili posude. Alkoholna isparenja mogu da se zapale u vre-loj pećnici.
- ▶ Koristite samo male količine visokoprocent-nih alkoholnih pića u jelu.
- ▶ Pažljivo otvarajte vrata uređaja.

⚠ UPOZORENJE – Opasnost od opekotina!

Pristupačni delovi tokom režima rada postaju vrelji.

- ▶ Nikada nemojte da dodirujete vrela delove.
- ▶ Udaljite decu.

Prilikom otvaranja vrata uređaja može da iza-đe vrela para. U zavisnosti od temperature, para nije vidljiva.

- ▶ Pažljivo otvorite vrata uređaja.
- ▶ Udaljite decu.

Od vode u vreloj pećnici može nastati vrela vodena para.

- ▶ Nikada ne sipajte vodu u vruću pećnicu.

⚠ UPOZORENJE – Opasnost od povrede!

Ogrebano staklo na vratima uređaja može da pukne.

- ▶ Za vrata uređaja nemojte koristiti abrazivna sredstva za čišćenje ili oštre metalne stru-gače za čišćenje staklenih površina, jer bi-ste tako mogli oštetiti površinu.

Uređaj i delovi uređaja koje možete da dodir-nete mogu da imaju oštre ivice.

- ▶ Budite oprezni prilikom rukovanja i čišće-nja.
- ▶ Ukoliko je moguće, nosite zaštitne rukavi-ce.

Šarke vrata uređaja se prilikom otvaranja i za-tvaranja vrata pomeraju, zbog čega se može-te prignječiti.

- ▶ Ne hvatajte za predeo šarki. Komponente unutar vrata uređaja mogu da imaju oštre ivice.
- ▶ Nosite zaštitne rukavice.

⚠ UPOZORENJE – Opasnost od strujnog udara!

Nestručne popravke su opasne.

- ▶ Samo za to obučeno stručno osoblje sme da vrši popravke na uređaju.
- ▶ Za popravku uređaja se smeju koristiti sa-mo originalni zamenski delovi.
- ▶ Ako se mrežni priključni vod ovog uređaja ošteti, zamenu mora da izvrši obučeno stručno osoblje.

Oštećena izolacija mrežnog priključnog voda predstavlja izvor opasnosti.

- ▶ Mrežni priključni vod nikad se ne sme do-voditi u kontakt sa vrućim delovima uređaja ili izvorima toplote.
- ▶ Mrežni priključni vod nikada se ne sme do-voditi u kontakt sa oštrim vrhovima ili ivica-ma.
- ▶ Mrežni priključni vod nikad se ne sme pre-savijati, prignječiti ili modifikovati.

Vlaga koja je prodrla unutra može da prouzro-kuje strujni udar.

- ▶ Za čišćenje uređaja nemojte da koristite či-štač na paru ili čistač pod visokim priti-skom.

Oštećeni uređaj ili oštećeni mrežni priključni vod predstavlja izvor opasnosti.

- ▶ Nikad nemojte upotrebljavati oštećeni ure-đaj.
- ▶ Nikada nemojte povlačiti mrežni priključni vod da biste razdvojili uređaj sa strujne mreže. Uvek povlačite mrežni utikač mre-žnog priključnog voda.
- ▶ Ukoliko je uređaj ili mrežni priključni vod oštećen, odmah izvucite mrežni utikač mre-žnog priključnog voda ili isključite osigurač u kutiji sa osiguračima.
- ▶ Pozovite korisnički servis. → *Stranica 31*

⚠ UPOZORENJE – Opasnost od gušenja!

Deca mogu ambalažni materijal da navuku sebi preko glave ili da se njime umotaju, pa da se tako uguše.

- ▶ Ambalažni materijal držite van domašaja dece.

- ▶ Deci nipošto nemojte dozvoliti da se igraju sa ambalažnim materijalom. Deca bi mogla da udahnu i usisaju odn. progutaju sitne delove i da se na taj način uguše.
- ▶ Držite sitne delove van domašaja dece.
- ▶ Deci nipošto nemojte dozvoliti da se igraju sa sitnim delovima.

1.5 Halogene lampice

⚠ UPOZORENJE – Opasnost od opekotina!

Lampice u pećnici se veoma zagrevaju. Neko vreme posle isključivanja takođe postoji opasnost od opekotina.

- ▶ Ne dodirujte stakleni poklopac.
- ▶ Tokom čišćenja izbegavajte kontakt sa kožom.

⚠ UPOZORENJE – Opasnost od strujnog udara!

Prilikom zamene lampice, kontakti grla za lampicu su pod naponom.

- ▶ Da ne bi došlo do električnog udara, pre zamene lampice se uverite da je uređaj isključen.
- ▶ Dodatno izvucite mrežni utikač ili isključite osigurač u kutiji sa osiguračima.

1.6 Para

Pridržavajte se ovih napomena kada koristite funkciju pare.

⚠ UPOZORENJE – Opasnost od opekotina!

Voda u rezervoaru za vodu može u daljem radu uređaja jako da se ugreje.

- ▶ Rezervoar za vodu isprazniti parom nakon svakog režima rada uređaja.

Vrela para nastaje u pećnici.

- ▶ Za vreme režima rada uređaja sa parom, nemojte dirati pećnicu.

Prilikom izvlačenja pribora može da pljusne vrela tečnost.

- ▶ Vreli pribor pažljivo izvlačite samo pomoću kuhinjskih rukavica.

⚠ UPOZORENJE – Opasnost od požara!

Para zapaljivih tečnosti može da se zapali u pećnici zbog vrelih površina (praskanje). Vrata uređaja mogu da izlete. Može se desiti da izađu vrela para i plamen.

- ▶ U rezervoar za vodu nemojte da sipate zapaljive tečnosti (npr. pića koja sadrže alkohol).
- ▶ U rezervoar za vodu sipajte isključivo vodu ili rastvor protiv kamenca koji smo preporučili.

2 Izbegavanje materijalnih šteta

2.1 Uopšteno

PAŽNJA!

Predmeti na podu pećnice na temperaturama većim od 50 °C izazivaju akumulaciju toplote. Vremena za pečenje i prženje nisu više tačna i oštećuje se emajl.

- ▶ Na dno pećnice nemojte spuštati pribor, papir za pečenje ili foliju bilo koje vrste.
- ▶ Stavljate posuđe na dno pećnice, samo ako je temperatura podešena na manje od 50 °C.

Ako ima vode u vreloj pećnici, nastaje vodena para. Promena temperature može da dovede do oštećenja.

- ▶ Nikada ne sipajte vodu u vruću pećnicu.
- ▶ Nikada ne stavljajte posuđe sa vodom na dno pećnice.

Vlaga tokom dužeg vremenskog perioda u pećnici izaziva koroziju.

- ▶ Posle korišćenja pećnicu ostavite da se osuši.
- ▶ Vlažne namirnice ne smeju da se drže duže vreme u zatvorenoj pećnici.
- ▶ U pećnici nemojte da skladištite jela.

Hlađenje sa otvorenim vratima uređaja vremenom oštećuje prednje delove nameštaja u blizini.

- ▶ Nakon režima rada sa visokim temperaturama, pećnicu ostavite da se hladi samo dok je zatvorena.
- ▶ Nemojte ničim zaglavljavati vrata od uređaja.

- ▶ Pećnicu ostavite da se hladi dok je otvorena, samo kada je korišćen režim pripreme sa puno tečnosti. Voćni sok, koji kaplje iz pleha za pečenje ostavlja za sobom mrlje, koje nećete više moći da uklonite.
- ▶ Pleh za pečenje, kada je voćni kolač veoma sočan, nemojte preobilno da napunite.
- ▶ Po mogućstvu koristite dublji univerzalni tiganj. Sredstvo za čišćenje rerne dok je pećnica topla oštećuje emajl.

- ▶ Nikada ne upotrebljavajte sredstvo za čišćenje rerne dok je pećnica topla.
- ▶ Pre sledećeg zagrevanja, potpuno uklonite ostatke iz pećnice i vrata uređaja.

Ako je zaptivka jako zaprljana, vrata uređaja se prilikom rada više ne zatvaraju pravilno. Mogu da se oštete granični prednji delovi nameštaja.

- ▶ Uvek održavajte čistoću zaptivka.
- ▶ Nikad ne puštajte u rad uređaj sa oštećenom zaptivkom ili bez zaptivke.

Ako vrata uređaja koristite kao površinu za sedenje ili odlaganje, ona mogu da se oštete.

- ▶ Na vrata uređaja nemojte ništa stavljati, kačiti ili oslanjati.
- ▶ Nemojte stavljati sudove ili pribor na vrata uređaja.

U zavisnosti od tipa uređaja, pribor može da izgrebe staklo na vratima prilikom zatvaranja vrata na uređaju.

- ▶ Pribor uvek gurnite do kraja u pećnicu.

2.2 Para

Pridržavajte se ovih napomena kada koristite funkciju pare.

PAŽNJA!

Silikonski kalupi za pečenje nisu namenjeni za kombinovani režim rada sa parom.

- ▶ Posuđe mora da bude otporno na vrelinu i paru. Posuđe koje je na nekim mestima zardalo može da izazove koroziju u pećnici. Već najmanje fleke mogu da dovedu do korozije.
- ▶ Nemojte da upotrebljavate posuđe koje je na nekim mestima zardalo.

Vrela voda u rezervoaru može da ošteti sistem za paru.

- ▶ Sipajte isključivo hladnu vodu u rezervoar. Voda na dnu pećnice tokom rada uređaja na temperaturi preko 120 °C izaziva oštećenja emajla.
- ▶ Nemojte započinjati režim rada, ako na dnu pećnice ima vode.

- ▶ Obrišite vodu sa dna pećnice pre rada.

Ako rastvor protiv kamenca dospe na komandno polje ili neke druge osetljive površine, one će se oštetiti.

- ▶ Odmah vodom uklonite rastvor za uklanjanje kamenca.

Pranje rezervoara za vodu u mašini za pranje posuđa izaziva oštećenja.

- ▶ Nemojte prati rezervoar za vodu u mašini za pranje posuđa.
- ▶ Rezervoar za vodu čistite mekom krpom i običnim deterdžentom.

3 Zaštita životne sredine i štednja

3.1 Odlaganje ambalaže u otpad

Ambalažni materijal je ekološki i može se iznova koristiti.

- ▶ Pojedinačne sastavne delove odložite u otpad odvojene po vrstama.

3.2 Štednja energije

Ako se pridržavate ovih napomena, vaš uređaj će trošiti manje struje.

Uređaj prethodno zagrevajte samo ako je to propisano receptom ili preporukama za podešavanje.

- Ukoliko uređaj ne zagrevate prethodno, uštedećete do 20% energije.

Upotrebljavajte tamne, crno lakirane ili emajlirane kalupe.

- Takvi kalupi naročito dobro preuzimaju toplotu.

Tokom rada, vrata uređaja otvarajte što je moguće ređe.

- Temperatura u pećnici se održava i uređaj ne mora naknadno da se zagreva.

Pripremajte više jela direktno jedno za drugim ili paralelno.

- Pećnica je zagrejana nakon prvog pečenja. Na taj način se skraćuje vreme pečenja za sledeći kolač.

Kod dužih vremena pripreme, uređaj isključite 10 minuta pre završetka vremena pripreme.

- Preostala toplota je dovoljna za završavanje pripreme jela.

Izvadite pribor koji se ne koristi iz pećnice.

- Suvišni delovi pribora ne moraju da se zagrevaju.

Duboko smrznute namirnice odledite pre pripreme.

- Štedi se energija za odleđivanje.

Napomena:

Uređaju je potrebno:

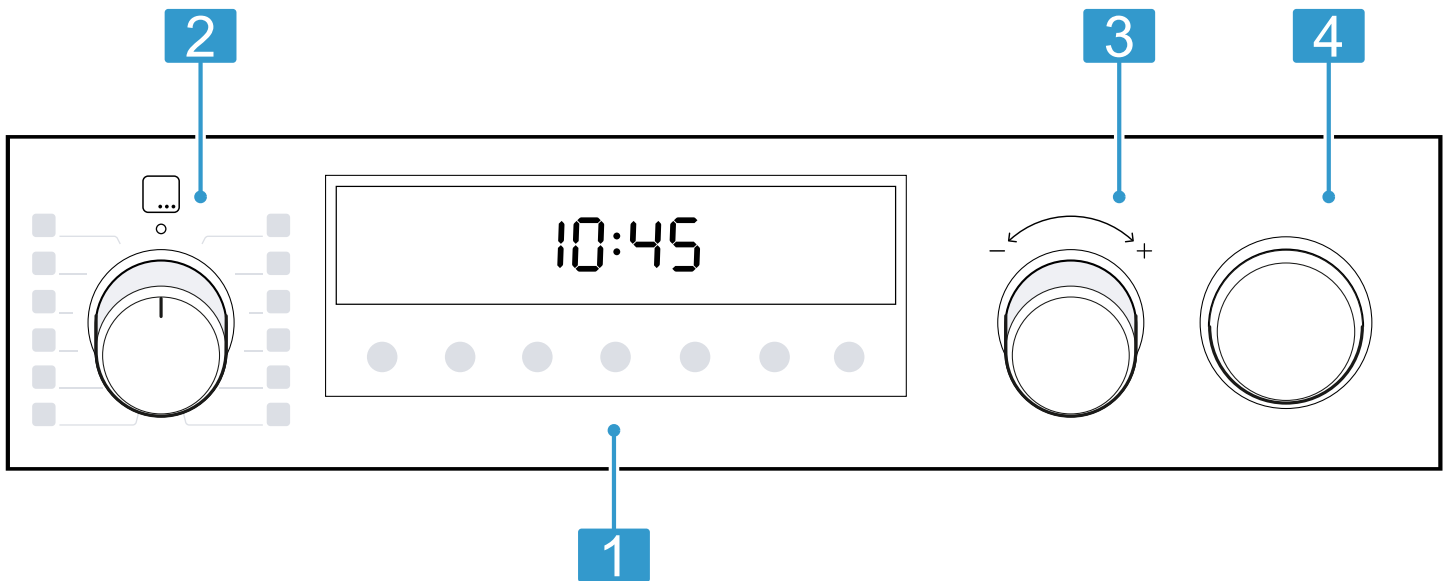
- u režimu sa uključenim displejom maks. 1 W
- u režimu sa isključenim displejom maks. 0,5 W

4 Upoznavanje sa uređajem

4.1 Upravljački elementi

Preko komandnog polja možete da podesite sve funkcije uređaja i da dobijate informacije o radnom stanju.

Napomena: U zavisnosti od tipa uređaja neki detalji na slici mogu da se razlikuju, na primer boja ili oblik.



- 1 Tasteri i displej**
Tasteri su površine koje su osjetljive na dodir. Za odabir funkcije, blago pritisnite odgovarajuće polje. Displej prikazuje simbole aktivnih funkcija i vremenske funkcije.
→ "Tasteri i displej", Stranica 6
- 2 Birač funkcija**
Pomoću birača funkcija možete da podesite vrstu grejanja i ostale funkcije. Birač funkcija možete iz nultog položaja o da okrećete nadesno ili nalevo. U zavisnosti od tipa uređaja, birač funkcija se može utisnuti. Za uvlačenje ili izvlačenje, u nultom položaju o pritisnite birač funkcija.
→ "Vrste grejanja i funkcije", Stranica 7




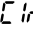
- 3 Birač temperature**
Pomoću birača temperature možete da podesite temperaturu vrste grejanja ili da izaberete podešavanja za ostale funkcije. Birač temperature možete da okrećete nadesno ili nalevo, jer nema nulti položaj. U zavisnosti od tipa uređaja, birač temperature se može utisnuti. Za uvlačenje ili izvlačenje, pritisnite birač temperature.
→ "Temperatura i stepeni podešavanja", Stranica 8
- 4 Rezervoar za vodu**
Napunite i ispraznite rezervoar za vodu.
→ "Punjenje rezervoara za vodu", Stranica 12
→ "Nakon svakog režima rada sa parom", Stranica 12

4.2 Tasteri i displej

Pomoću tastera možete da podesite različite funkcije uređaja. Na displeju vidite podešavanja.











Kada je funkcija aktivna, na displeju svetli odgovarajući simbol. Simbol za vreme ☹ svetli samo ako promenite vreme.

Simbol	Funkcija	Upotreba
☹	Vremenske funkcije	Izaberite vreme ☹, alarm ⏰, trajanje ⌚ i završetak ☹. Za izbor pojedinačnih vremenskih funkcija, više puta pritisnite taster ☹. Za koju funkciju će se na displeju prikazivati podešavanja, pokazuje crvena traka iznad ili ispod odgovarajućeg simbola.
—	Minus	Smanjite podešene vrednosti.
+	Plus	Povećajte podešene vrednosti.
☹	Sijalica u rerni	Uključivanje ili isključivanje osvetljenja u pećnici.
☹☹☹	Brzo zagrevanje	Brzo prethodno zagrejte pećnicu bez pribora.
☹	Dodavanje pare	Start ili završetak dodavanja pare → "Para", Stranica 11
☹	Zaštita za decu	Aktivirajte ili deaktivirajte zaštitu za decu.

Simbol	Funkcija	Upotreba
	Pražnjenje rezervoara za vodu	Napomena o pražnjenju rezervoara za vodu → "Nakon svakog režima rada sa parom", Stranica 12
	Punjenje rezervoara za vodu	Napomena o punjenju rezervoara za vodu → "Para", Stranica 11
	Uklanjanje kamenca	Napomena o uklanjanju kamenca iz uređaja → "Uklanjanje kamenca", Stranica 23
	Uklanjanje kamenca	Uklanjanje kamenca prekinuto → "Uklanjanje kamenca prekinuto", Stranica 23

4.3 Vrste grejanja i funkcije

Kako biste za svoje jelo uvek odredili pravu vrstu grejanja, ovde vam objašnjavamo razlike i područja primene. Kada izaberete vrstu grejanja, uređaj vam preporučuje odgovarajuću temperaturu ili stepen. Vrednosti možete da preuzmete ili promenite u navedenom opsegu.




Simbol	Vrsta zagrevanja i opseg temperature	Upotreba i način funkcionisanja
	3D vreli vazduh ¹ 30 - 275 °C	Pečenje i prženje na jednom ili više nivoa. Ventilator u pećnici ravnomerno raspoređuje vrelinu prstenastog grejnog tela na zadnjem zidu.
	Blagi vreli vazduh 125 - 275 °C	Pripremajte pažljivo izabrana jela bez prethodnog zagrevanja. Ventilator u pećnici ravnomerno raspoređuje vrelinu prstenastog grejnog tela na zadnjem zidu. Jela se pripremaju u fazama pomoću preostale toplote. Držite vrata uređaja zatvorenim za vreme pripreme. Ova vrsta zagrevanja se koristi za određivanje potrošnje energije u režimu cirkulacije vazduha i klase energetske efikasnosti.
	Regenerisanje ² 80 - 180 °C	Za pažljivo ponovno zagrevanje jela i za pečenje peciva.
	Stepen za picu 30 - 275 °C	Priprema pice ili jela kojima je potrebno puno toplote odozdo. Donje grejno telo i prstenasto grejno telo na zadnjem zidu greju.
	Zagrevanje odozdo 30 - 250 °C	Naknadno pečenje jela ili kuvanje u vodenoj kupci. Toplota dolazi odozdo.
	Odmrzavanje 30 - 60 °C	Blago odmrznite zaleđena jela.
	Priprema na umernoj temperaturi 70 - 120 °C	Blago i polako pecite zapečene, nežne komade mesa u otvorenom posudu. Vrelina dolazi ravnomerno odozgo i odozdo dok je temperatura niska.
	Roštilj, velika površina Stepeni za pečenje roštilja: 1 = slab 2 = srednje 3 = jak	Grilovanje ravnih namirnica za roštilj, kao što su odresci, kobasice ili tost. Gratiniranje jela. Cela površina ispod grejnog tela za pečenje roštilja je vrela.
	Cirkulacioni roštilj ¹ 30 - 275 °C	Pečenje živine, celih riba ili većih komada mesa. Grejno telo za pečenje roštilja i ventilator se naizmenično uključuju i isključuju. Ventilator kovitla vreli vazduh oko jela.
	Zagrevanje sa gornje/donje strane ¹ 30 - 275 °C	Tradicionalno pečenje ili prženje na jednom nivou. Vrsta zagrevanja je naročito adekvatna za kolače sa sočnim nadevom. Vrelina dolazi ravnomerno odozgo i odozdo. Ova vrsta grejanja se koristi za utvrđivanje potrošnje energije u konvencionalnom režimu rada.

¹ Dodavanje pare je moguće iznad 80 °C (režim rada samo sa punim rezervoarom za vodu)

² Vrsta zagrevanja sa parom (režim rada samo sa punim rezervoarom za vodu)

Ostale funkcije

Ovde možete pogledati pregled ostalih funkcija uređaja.

Simbol	Funkcija	Upotreba
	Programi	Koristite programirane podešene vrednosti za različita jela. → "Programi", Stranica 15
	Uklanjanje kamenca	Uklanjanje kamenca  održava vaš uređaj funkcionalnim. → "Uklanjanje kamenca", Stranica 23

4.4 Temperatura i stepeni podešavanja

Za vrste zagrevanja i funkcije postoje različita podešavanja.

Podešavanja se pojavljuju na displeju.

Temperatura do 100 °C se podešava u koracima od po 1 stepena, a viša temperatura u koracima od po 5 stepeni.

Napomena: Kod podešenog stepena roštilja 3, uređaj nakon otpr. 20 minuta smanjuje temperaturu na stepen roštilja 1.

Prikaz zagrevanja

Uređaj vam prikazuje kada greje.

Linija u donjem delu displeja se popunjava sleva nadesno crvenom bojom, kako temperatura u pećnici raste. Ukoliko prethodno zagrevate pećnicu, optimalni trenutak da stavite hranu je postignut čim se linija skroz ispunila crvenom bojom.

Prikaz preostale toplote

Kada isključite uređaj, linija na displeju pokazuje preostalu toplotu u pećnici. Što se temperatura u pećnici više spusti, utoliko manje je linija popunjena.

Napomene

- Prikaz zagrevanja se popunjava samo kod vrsta grejanja, kod kojih se podešava temperatura. Na primer, kod stepena za pripremu roštilja, se prikaz zagrevanja odmah popunjava.
- Ako je tokom startovanja režima temperatura u pećnici previsoka, na displeju se za neke vrste zagrevanja pojavljuje *h*. Isključite uređaj i sačekajte da se ohladi. Nakon toga ponovo pokrenite režim rada.
- Zbog termičke inertnosti, prikazana temperatura može malo da se razlikuje od stvarne temperature u pećnici.

4.5 Pećnica

Funkcije na pećnici olakšavaju korišćenje Vašeg uređaja.

Postolja

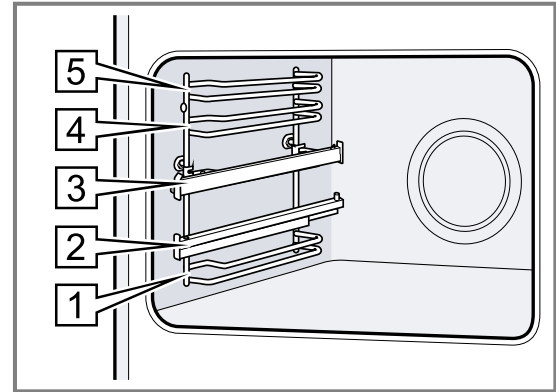
Na postolja u pećnici možete da ugurate pribor na različitim visinama.

→ "Pribor", Stranica 9

Vaš uređaj ima 5 visina za ubacivanje. Visine za ubacivanje se broje odozdo nagore.

U zavisnosti od tipa uređaja, postolja su opremljena vodilicama za izvlačenje ili teleskopskim vodilicama. Izvlačne vodilice fiksno su montirane i ne mogu se skinuti. Teleskopske vodilice možete po potrebi da stavljate na sve slobodne visine za ubacivanje.

Postolje možete da otkaçite npr. za čišćenje.
→ "Postolja", Stranica 24



Samočisteće površine

Zadnji zid u pećnici je samočisteći. Samočisteće površine su obložene poroznom, matiranom keramikom i imaju grubu površinu. Kada uređaj radi, na samočistećim površinama se sakuplja iskapala mast od pečenja ili grilovanja i rastvara se.

Ukoliko se samočisteće površine tokom rada više ne čiste dovoljno, ciljano zagrejte pećnicu.

→ "Čišćenje samočistećih površina u pećnici", Stranica 22

Osvetljenje

Lampica rerne svetli, pećnica je isključena.

Kod većine vrsta grejanja i funkcija, osvetljenje je tokom rada uključeno. U slučaju okončanja rada, osvetljenje se isključuje.

Pomoću tastera **Sijalica u rerni**, osvetljenje možete da uključite i bez zagrevanja.

Ventilator za hlađenje

Ventilator za hlađenje se tokom rada automatski uključuje. Vazduh se izbacuje preko vrata.

PAŽNJA!

Nemojte pokrivati ventilacione otvore na vratima uređaja. Uređaj se pregreva.

- ▶ Ventilacioni otvori moraju biti slobodni.

Kako bi se nakon rada uređaj brže ohladio, ventilator za hlađenje radi još neko vreme.

Vrata uređaja

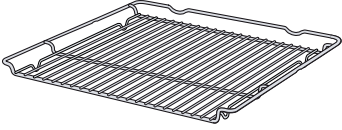
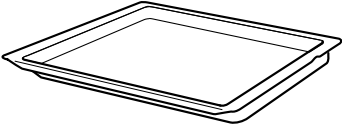
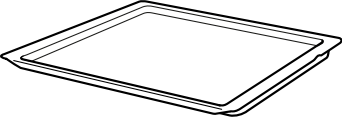
Ako u toku rada otvorite vrata uređaja, režim rada se nastavlja.

5 Pribor

Koristite originalni pribor. On je specijalno prilagođen za vaš uređaj.

Napomena: Kada pribor postane vreo, može da se deformiše. To deformisanje ni na koji način ne utiče na njegovo funkcionisanje. Kada se pribor ponovo ohladi, deformacija nestaje.

U zavisnosti od tipa uređaja, isporučena dodatna oprema može da se razlikuje.

Dodatni pribor		Upotreba
Rešetka		<ul style="list-style-type: none"> ■ Kalupi za kolače ■ Kalupi za gužvaru ■ Posuda ■ Meso, npr. pečenje ili komadi za grilovanje ■ Duboko smrznute namirnice
Univerzalna tepsija		<ul style="list-style-type: none"> ■ Sočni kolači ■ Pecivo ■ Hleb ■ Veliko pečenje ■ Duboko smrznute namirnice ■ Sakupljajte tečnosti koje cure, npr. mast prilikom grilovanja na rešetki.
Pleh za pečenje		<ul style="list-style-type: none"> ■ Kolači na plehu ■ Sitna peciva

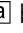
5.1 Funkcija užlebljenja

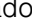
Funkcija užlebljenja sprečava prevrtanje pribora prilikom izvlačenja.

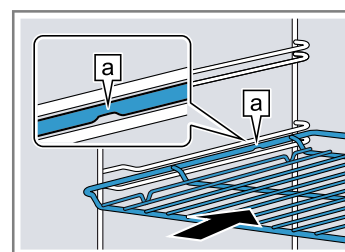
Pribor možete da izvučete otprilike do pola, dok ne ulegne u ležište. Zaštita od prevrtanja funkcioniše samo kada pribor pravilno ugrate u pećnicu.


5.2 Guranje pribora u pećnicu

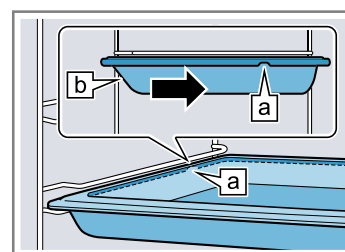
Pribor uvek pravilno ugurajte u pećnicu. Samo na taj način pribor možete da izvučete otprilike do polovine, a da se ne prevrne.

1. Pribor okrenite tako da zarez  bude pozadi i da pokazuje nadole.
2. Pribor svaki put stavite u kanale između dve vođice na dotičnoj visini.

Rešetka Rešetku otvorenom stranom ka vratima uređaja i zakrivljenjem  nadole ugrajte u rernu.

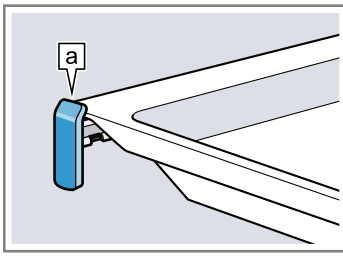


Pleh Ugurajte pleh sa zakošenjem  ka vratima uređaja. npr. univerzalna tepsija ili pleh za pečenje



3. Da biste kod visina za ubacivanje sa šinama za izvlačenje stavili pribor, izvucite šine za izvlačenje.

Rešetka ili pleh Pribor stavite tako da ivica pribora iza umetka [a] nalegne na šinu za izvlačenje.



Napomena: Šine za izvlačenje uležu u ležište kada se potpuno izvuku. Šine za izvlačenje neznatnim pritiskom gurnite nazad u pećnicu.

4. Pribor gurnite u potpunosti, tako da ne dodiruje vrata uređaja.

Napomena: Pribor, koji Vam tokom rada nije potreban, izvadite iz pećnice.

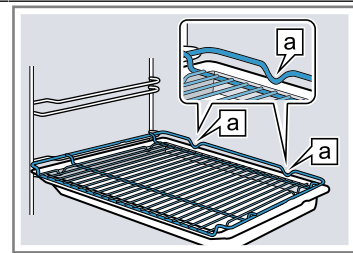
Kombinovanje pribora

Da biste sakupili tečnost koja kaplje, možete da kombinujete rešetku sa univerzalnom tepsijom.

1. Stavite rešetku na univerzalnu tepsiju tako, da oba graničnika [a] pozadi naležu na ivicu univerzalne tepsije.

2. Univerzalnu tepsiju svaki put stavite u kanale između dve vođice na visini. ubacivanja. Rešetka je pri tome preko gornje vodeće šipke.

Rešetka na univerzalnoj tepsiji



5.3 Dodatni pribor

Dodatni pribor možete da kupite preko korisničkog servisa, u specijalizovanoj trgovini ili na internetu.

Obimnu ponudu za vaš uređaj naći ćete na internetu ili u našim prospektima:

www.bosch-home.com

Pribor je specifičan za uređaje. Prilikom kupovine uvek navedite tačnu oznaku (E-br.) vašeg uređaja.

U onlajn prodavnici ili preko korisničkog servisa možete saznati koji pribor je dostupan za vaš uređaj.

6 Pre prve upotrebe

Izvršite podešavanja za prvo puštanje u rad. Očistite uređaj i pribor.

6.1 Prvo puštanje u rad

Morate da izvršite podešavanja za prvo puštanje u rad, pre nego što počnete da koristite uređaj.

Podešavanje vremena

Nakon priključivanja uređaja ili nakon nestanka struje na displeju treperi vreme. Vreme na satu startuje na 12:00 časova. Podesite aktuelno vreme.

Zahtev: Birač funkcija mora da bude u nultom položaju 0.

1. Pomoću tastera — ili + podesite vreme na satu.
2. Pritisnite taster 0.

✓ Displej prikazuje podešeno vreme.

Savet: U osnovnim podešavanjima → *Stranica 18* možete da odredite da li želite da vreme bude prikazano na displeju.

Podešavanje reference ka tvrdoći vode

- Podesite tvrdoću vode.
→ *"Podešavanje tvrdoće vode", Stranica 19*

6.2 Čišćenje uređaja pre prve upotrebe

Pre nego što po prvi put pripremite jela pomoću uređaja, očistite pećnicu i pribor.

1. Iz pećnice izvadite pribor i ostatke ambalaže, kao što su kuglice stiropora.
2. Pre zagrevanja obrišite ravne površine u pećnici mekom, vlažnom krpom.

3. Napunite rezervoar za vodu.
→ *"Punjenje rezervoara za vodu", Stranica 12*
4. Provetravajte prostoriju, dok uređaj greje.
5. Podesite vrstu zagrevanja sa dodavanjem pare i temperaturu.
→ *"Kuvanje uz pomoć pare", Stranica 11*
→ *"Osnovno rukovanje", Stranica 11*

Vrsta zagrevanja	3D vreli vazduh [a] sa dodavanjem pare [b]
Temperatura	200 °C
Trajanje	30 minuta

6. Isključite uređaj posle navedenog trajanja.
7. Sačekajte, dok se pećnica ne ohladi.
8. Ispraznite rezervoar za vodu i osušite pećnicu.
→ *"Nakon svakog režima rada sa parom", Stranica 12*
9. Podesite vrstu zagrevanja bez dodavanja pare i temperaturu.

Vrsta zagrevanja	Zagrevanje sa gornje/donje strane [c]
Temperatura	240 °C
Trajanje	30 minuta

10. Isključite uređaj posle navedenog trajanja.
11. Sačekajte, dok se pećnica ne ohladi.
12. Očistite ravne površine sapunicom i krpom za posuđe.
13. Pribor temeljno očistite pomoću sapunice i krpe za pranje posuđa ili mekom četkom.

7 Osnovno rukovanje


7.1 Uključivanje uređaja

- ▶ Birač funkcije okrenite na položaj van nultog položaja o.
- ✓ Uređaj je uključen.

7.2 Isključivanje uređaja

- ▶ Birač funkcije okrenite na nulti položaj o.
- ✓ Uređaj je isključen.

7.3 Podešavanje vrste zagrevanja i temperature

1. Pomoću birača funkcija podesite vrstu zagrevanja.
2. Pomoću birača temperature podesite temperaturu ili stepen za roštilj.
 - ✓ Nakon nekoliko sekundi, uređaj počinje da greje.
 - ✓ U zavisnosti od tipa uređaja, kod pojedinih vrsta grejanja i podešenih temperatura preko 200 °C brzo zagrevanje  se utomatski uključuje.
 - "Brzo zagrevanje", Stranica 18

3. Kada je vaše jelo gotovo, isključite uređaj.

Saveti

- Odgovarajuću vrstu grejanja za vaše jelo možete da pronađete u opisu vrsta grejanja.
 - "Vrste grejanja i funkcije", Stranica 7
- Na uređaju takođe možete da podesite trajanje i završetak režima rada.
 - "Vremenske funkcije", Stranica 13

Promena vrste zagrevanja

Vrstu zagrevanja možete da promenite u svakom trenutku.

- ▶ Pomoću birača funkcija podesite željenu vrstu zagrevanja.

Promena temperature

Temperaturu možete da promenite u svakom trenutku.

- ▶ Pomoću birača temperature podesite željenu temperaturu.

8 Para

Kod nekih vrsta zagrevanja možete da priključite dodavanje pare.

UPOZORENJE – Opasnost od opekotina!

Prilikom otvaranja vrata uređaja može da izađe vrela para. U zavisnosti od temperature, para nije vidljiva.

- ▶ Pažljivo otvorite vrata uređaja.
- ▶ Udaljite decu.

UPOZORENJE – Opasnost od opekotina!

Za vreme režima rada uređaja se može ugrejati rezervoar za vodu.




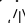
- ▶ Sačekajte da se rezervoar za vodu ohladi, ukoliko je uređaj prethodno radio.
- ▶ Izvadite rezervoar za vodu iz okna rezervoara.

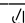

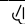

8.1 Kuvanje uz pomoć pare

Prilikom kuvanja uz pomoć pare, uređaj u različitim intervalima ubacuje paru u pećnicu. Na taj način namirnica dobija hrskavu koru i sjajnu površinu. Meso iznutra postaje sočno i smanjuje svoju zapreminu samo minimalno.

Pokretanje dodavanja pare

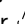
Savet: Koristite programe ili podatke u tabelama.

1. Napunite rezervoar za vodu.
 - "Punjenje rezervoara za vodu", Stranica 12
2. Podešavanje odgovarajuće vrste zagrevanja:
 - **3D vreli vazduh** 
 - **Zagrevanje sa gornje/donje strane** 
 - **Cirkulacioni roštilj** 
3. Temperaturu podesite između 80 i 240 °C.
4. Podesite intenzitet pare tasterom .

Intenzitet	Stepen
slabo	 
jako	 

- ✓ Nakon nekoliko sekundi, uređaj počinje da greje i uključuje paru.


Prekid dodavanja pare

- ▶ Pritiskajte taster , sve dok se sa displeja ne obriše intenzitet pare.
- ✓ Rad se nastavlja bez dodavanja pare.
 - "Nakon svakog režima rada sa parom", Stranica 12

Završavanje dodavanja pare


1. Isključite uređaj.
2. Ispraznite rezervoar za vodu i osušite pećnicu.
 - "Nakon svakog režima rada sa parom", Stranica 12

8.2 Regenerisanje

Sa vrstom zagrevanja Regenerisanje  možete gotova jela pažljivo da podgrejete ili da ispečete pecivo od prethodnog dana. Uređaj automatski uključuje paru.

Start regenerisanja

Zahtev: Pećnica se ohladila.

1. Napunite rezervoar za vodu.
 - "Punjenje rezervoara za vodu", Stranica 12
2. Podesite vrstu grejanja Regenerisanje .
3. Podesite temperaturu.
- ✓ Nakon nekoliko sekundi, uređaj počinje da greje i uključuje paru.

Završetak regenerisanja

1. Isključite uređaj.
2. Ispraznite rezervoar za vodu i osušite pećnicu.
→ "Nakon svakog režima rada sa parom",
Stranica 12

8.3 Punjenje rezervoara za vodu

⚠ UPOZORENJE – Opasnost od požara!

Para zapaljivih tečnosti može da se zapali u pećnici zbog vrelih površina (praskanje). Vrata uređaja mogu da izlete. Može se desiti da izađu vrela para i plamen.

- ▶ U rezervoar za vodu nemojte da sipate zapaljive tečnosti (npr. pića koja sadrže alkohol).
- ▶ U rezervoar za vodu sipajte isključivo vodu ili rastvor protiv kamenca koji smo preporučili.

⚠ UPOZORENJE – Opasnost od opekotina!

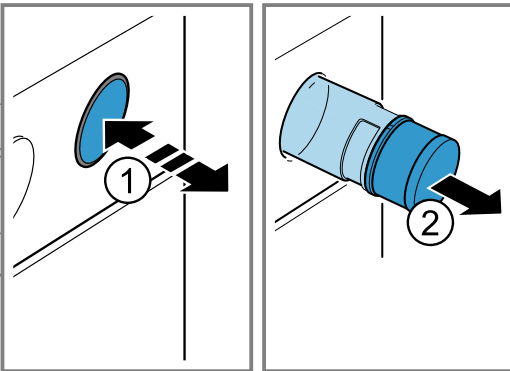
Za vreme režima rada uređaja se može ugrejati rezervoar za vodu.

- ▶ Sačekajte da se rezervoar za vodu ohladi, ukoliko je uređaj prethodno radio.
- ▶ Izvadite rezervoar za vodu iz okna rezervoara.

Zahtev: Tvrdoća vode je pravilno podešena.

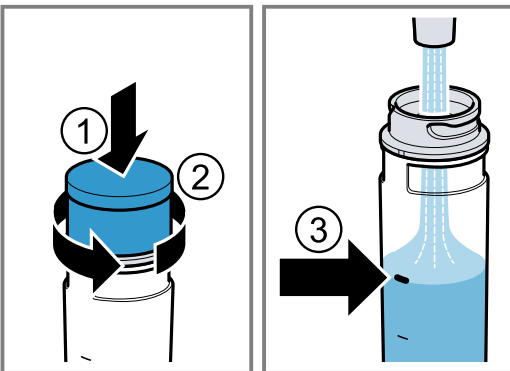
→ "Podešavanje tvrdoće vode", Stranica 19

1. Pritisnite rezervoar za vodu ① i izvucite ga ②.



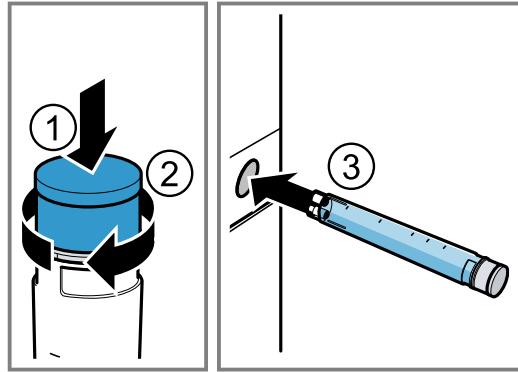
2. Pritisnite poklopac rezervoara za vodu ① i odvrnite ga ②.

3. Rezervoar za vodu napunite hladnom do oznake ③.




4. Pritisnite poklopac rezervoara za vodu ① i zavrните ga ②.

5. Rezervoar za vodu ponovo postavite u otvor i pritisnite ga, sve dok ne uđe u ležište ③.



Dopunjavanje rezervoara za vodu

Kada se čuje signal i na displeju se rezervoar za vodu , dopunite rezervoar sa vodom.

Napomena: Ukoliko ne dopunite rezervoar za vodu, uređaj će nastaviti da radi bez dodavanja pare.

1. Izvadite rezervoar za vodu i dopunite ga.
2. Umetnite pun rezervoar za vodu.

8.4 Nakon svakog režima rada sa parom

Posle svakog režima rada sa parom, uređaj pumpa preostalu vodu nazad u rezervoar za vodu. Zatim ispraznite i osušite rezervoar za vodu i pećnicu.

Pražnjenje rezervoara za vodu

⚠ UPOZORENJE – Opasnost od opekotina!

Za vreme režima rada uređaja se može ugrejati rezervoar za vodu.

- ▶ Sačekajte da se rezervoar za vodu ohladi, ukoliko je uređaj prethodno radio.
- ▶ Izvadite rezervoar za vodu iz okna rezervoara.

PAŽNJA!

Sušenje rezervoara za vodu u vreloj pećnici izaziva oštećenja na rezervoaru za vodu.

- ▶ Rezervoar za vodu nemojte da sušite u vreloj pećnici.

Pranje rezervoara za vodu u mašini za pranje posuđa izaziva oštećenja.

- ▶ Nemojte prati rezervoar za vodu u mašini za pranje posuđa.
- ▶ Rezervoar za vodu čistite mekom krpom i običnim deterdžentom.

1. Pritisnite rezervoar za vodu.
2. Izvucite rezervoar za vodu.
3. Odvijte poklopac rezervoara za vodu.
4. Ispraznite rezervoar za vodu, operite ga sredstvom za pranje sudova i temeljno ga isperite čistom vodom.
5. Sve delove osušite mekom krpom.
6. Zaptivku na poklopcu oribajte na suvo.
7. Ispraznite rezervoar za vodu i ostavite da se osuši dok je poklopac otvoren.
8. Stavite poklopac na rezervoar za vodu i zavrните ga.
9. Postavite rezervoar za vodu.

Sušenje slivnika

⚠ UPOZORENJE – Opasnost od opekotina!

Uređaj se zagreva tokom rada.

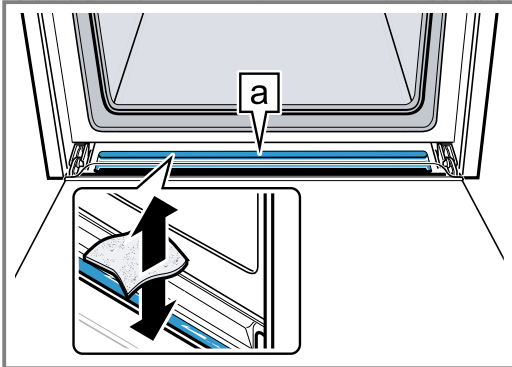
- ▶ Pre čišćenja sačekajte da se uređaj ohladi.

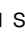
Zahtev: Pećnica se ohladila.

1. Otvorite vrata uređaja.

2. **Napomena:**

Slivnik  se nalazi ispod pećnice.



Vodu u slivniku  uklonite suđerastom krpom i pažljivo obrišite.

Sušenje pećnice

⚠ UPOZORENJE – Opasnost od opekotina!

Uređaj se zagreva tokom rada.

- ▶ Pre čišćenja sačekajte da se uređaj ohladi.

PAŽNJA!

Voda na dnu pećnice tokom rada uređaja na temperaturi preko 120 °C izaziva oštećenja emajla.

- ▶ Nemojte započinjati režim rada, ako na dnu pećnice ima vode.
- ▶ Obrišite vodu sa dna pećnice pre rada.

Zahtev: Pećnica se ohladila.

1. Uklonite prljavštinu iz pećnice.

2. Osušite pećnicu pomoću suđera.

3. Fleke od kamenca uklonite krpom natopljenom sirćetom, isperite hladnom vodom i osušite mekom krpom.



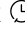

4. Vrata uređaja ostavite 1 sat otvorenim, kako bi se pećnica potpuno osušila.

9 Vremenske funkcije

Vaš uređaj raspoložuje različitim vremenskim funkcijama, pomoću kojih možete da upravljate radom.



9.1 Pregled vremenskih funkcija

Pomoću tastera  birate različite funkcije.

Vremenska funkcija	Upotreba
Alarm 	Alarm možete da podesite nezavisno od režima rada. On ne utiče na uređaj.
Trajanje 	Ako u nekom režimu rada podesite trajanje, nakon isteka trajanja uređaj automatski prestaje da se zagreva.
Završetak 	Kod trajanja možete da podesite vreme kada će se završiti rad. Uređaj se automatski pokreće, tako da se režim rada završava u željeno vreme.
Vreme 	Možete da podesite vreme.

9.2 Podešavanje alarma

Alarm radi nezavisno od rerne. Kod uključenog i isključenog uređaja, alarm možete da podesite do 23 sati i 59 minuta. Alarm poseduje sopstveni signal, tako da možete čuti da li je alarm ili trajanje završeno.

1. Pritiskajte taster , sve dok na displeju  ne bude obeleženo.

2. Tasterom  ili  podesite vreme alarma.

Taster	Predložena vrednost
—	5 minuta
+	10 minuta

Do 10 minuta se vreme alarma može podesiti u koracima od 30 sekundi. Nakon toga, što je vrednost veća, veći su vremenski koraci.

- ✓ Posle nekoliko sekundi se pokreće alarm i ističe vreme alarma.
 - ✓ Kada istekne vreme alarma, oglašava se signal i na displeju vreme alarma stoji na nuli.
3. Kada je vreme alarma isteklo
- Pritisnite bilo koji taster da biste isključili alarm.

Promena alarma

Vreme alarma možete da promenite u svakom trenutku.

Zahtev: Na displeju je obeleženo .

▶ Tasterom  ili  promenite vreme alarma.


✓ Nakon nekoliko sekundi, uređaj preuzima izmenu.

Prekid alarma

Vreme alarma možete da prekinete u svakom trenutku.

Zahtev: Na displeju je obeleženo .



▶ Tasterom  vratite vreme alarma na nulu.

✓ Nakon nekoliko sekundi, uređaj preuzima izmenu i  se gasi.

9.3 Podešavanje trajanja

Možete da podesite trajanje režima rada do 23 sati i 59 minuta.

Zahtev: Podešeni su vrsta zagrevanja i temperatura ili stepen.

1. Pritiskajte taster , sve dok na displeju  ne bude obeleženo.

2. Podesite trajanje tasterom  ili .

Taster	Predložena vrednost
—	10 minuta
+	30 minuta

Do jednog sata, trajanje se može podešavati u koracima od po minutu, zatim u koracima od po 5 minuta.

- ✓ Nakon nekoliko sekundi, uređaj počinje da greje i trajanje teče.
 - ✓ Kada istekne trajanje, oglašava se signal i na displeju vreme alarma stoji na nuli.
- 3.** Kada je trajanje isteklo:
- Pritisnite bilo koji taster da biste na ranije prekinuli signal.
 - Za ponovno podešavanje trajanja, pritisnite taster + .
 - Kada je vaše jelo gotovo, isključite uređaj.

Menjanje trajanja

Trajanje možete promeniti u svakom trenutku.

Zahtev: Na displeju je obeleženo ☹.

- ▶ Pomoću tastera — ili + promenite trajanje.
- ✓ Nakon nekoliko sekundi, uređaj preuzima izmenu.

Prekid trajanja

Trajanje možete da prekinete u svakom trenutku.

Zahtev: Na displeju je obeleženo ☹.

- ▶ Tasterom — vratite trajanje na nulu.
- ✓ Nakon nekoliko sekundi, uređaj preuzima izmenu i nastavlja da greje bez trajanja.

9.4 Podešavanje završetka

Možete da pomerite vreme kada će se završiti trajanje do 23 sati i 59 minuta.

Napomene

- Kod vrsta zagrevanja sa funkcijom grila se ne može podesiti završetak.
- Za dobar rezultat termičke obrade, nemojte pomerati vreme završetka kada je režim rada već počeo.
- Da se namirnice ne bi pokvarile, ne ostavljajte ih dugo u pećnici.

Zahtevi

- Podešeni su vrsta zagrevanja i temperatura ili stepen.
 - Trajanje je podešeno.
1. Pritiskajte taster ☹, sve dok na displeju ☹ ne bude obeleženo.
 2. Pritisnite taster — ili + .
- ✓ Displej prikazuje izračunati završetak.
3. Pomoću tastera — ili + pomerite završetak.

- ✓ Nakon nekoliko sekundi, uređaj preuzima podešavanje i na displeju se prikazuje podešeni završetak.
 - ✓ Kada dođe izračunato vreme početka, uređaj počinje da greje i trajanje ističe.
 - ✓ Kada istekne trajanje, oglašava se signal i na displeju vreme alarma stoji na nuli.
- 4.** Kada je trajanje isteklo:
- Pritisnite bilo koji taster da biste na ranije prekinuli signal.
 - Za ponovno podešavanje trajanja, pritisnite taster + .
 - Kada je vaše jelo gotovo, isključite uređaj.

Izmena završetka

Za dobar rezultat termičke obrade, podešeno vreme završetka možete da menjate samo dok se ne počne sa radom i istekom trajanja.

Zahtev: Na displeju je obeleženo ☹.

- ▶ Pomoću tastera — ili + pomerite završetak.
- ✓ Nakon nekoliko sekundi, uređaj preuzima izmenu.

Prekid završetka

U svakom trenutku možete da obrišete podešeni završetak.

Zahtev: Na displeju je obeleženo ☹.

- ▶ Tasterom — vratite se na trenutno vreme plus podešeno trajanje.
- ✓ Nakon nekoliko sekundi, uređaj preuzima izmenu i počinje da se zagreva. Trajanje teče.

9.5 Podešavanje vremena

Nakon priključivanja uređaja ili nakon nestanka struje na displeju treperi vreme. Vreme na satu startuje na 12:00 časova. Podesite aktuelno vreme.

Zahtev: Birač funkcija mora da bude u nultom položaju 0.

1. Pomoću tastera — ili + podesite vreme na satu.
 2. Pritisnite taster ☹.
- ✓ Displej prikazuje podešeno vreme.

Savet: U osnovnim podešavanjima → *Stranica 18* možete da odredite da li želite da vreme bude prikazano na displeju.

Promena vremena

Vreme možete promeniti u svakom trenutku.

Zahtev: Birač funkcija mora da bude u nultom položaju 0.

1. Pritiskajte taster ☹, sve dok na displeju ☹ ne bude obeleženo.
 2. Pomoću tastera — ili + promenite vreme.
- ✓ Nakon nekoliko sekundi, uređaj preuzima izmenu.

10 Programi

Pomoću programima vas vaš uređaj podržava u pripremi različitih jela i automatski bira optimalna podešavanja.

10.1 Posude za programe

Koristite posude koje je otporno na toplotu, namenjeno za korišćenje na temperaturama do 300 °C. Najpogodnije je posude od stakla ili staklene keramike. Pečenje treba da prekrije otprilike 2/3 dna posuda. Posude od sledećih materijala je neodgovarajuće:

- svetao, sjajni aluminijum

- neglazirana glina
- plastika ili plastične drške

10.2 Para

Uređaj vam za funkciju sa parom nudi programe, sa kojima jednostavno i stručno možete da pripremate jela.

Napomene o funkciji sa parom možete pronaći pod parom.

→ "Para", Stranica 11

10.3 Tabela sa programima

Brojevi programa su dodeljeni određenim jelima.

Br.	Hrana	Posuda	Opseg težine Podešena težina	Dodavanje tečnosti	Visina ubaci- vanja	Napomene
01	Pletenica od dizanog testa, venac sa kvascem¹	Pleh sa papirom za pečenje	0,6 - 1,5 kg Težina testa	ne	3	Na početku rada, pećnica mora da bude hladna.
02	Narastanje testa sa kvascem¹	Činija na rešetki	0,5 - 1,5 kg Težina testa	ne	2	Na početku rada, pećnica mora da bude hladna.
03	Pšenični hleb, mešani pšenični hleb na plehu¹	Pleh sa papirom za pečenje	0,5 - 2,0 kg Težina testa	ne	2	Na početku rada, pećnica mora da bude hladna.
04	Pšenični hleb, mešani pšenični hleb u četvrtastom kalupu¹	Četvrtasti kalup, podmazan i posut brašnom	0,8 - 2,0 kg Težina testa	ne	2	Na početku rada, pećnica mora da bude hladna.
05	Beli hleb na plehu¹	Pleh sa papirom za pečenje	0,5 - 2,0 kg Težina testa	ne	2	Ukoliko pečete 2 hleba istovremeno, unesite težinu težeg hleba.
06	Ražani mešani hleb¹	Četvrtasti kalup, podmazan i posut brašnom	0,8 - 2,0 kg Težina testa	ne	2	Na početku rada, pećnica mora da bude hladna.
07	Lepinja¹	Pleh sa papirom za pečenje	0,4 - 1,0 kg Težina testa	ne	2	Na početku rada, pećnica mora da bude hladna.
08	Krompir iz rerne, ceo neoljušteni, brašnjavi krompir	Univerzalna tepsija	0,3-1,5 kg Ukupna težina	ne	3	-
09	Varivo, sa povrćem vegetarijanski	Visoki pekač sa poklopcem	0,5-2,5 kg Ukupna težina	prema receptu	2	Povrće koje se duže priprema (npr. šargarepe) iseckajte na manje komade u odnosu na povrće sa kraćim vremenom pripreme (npr. paradajz)
10	Gulaš Govedina ili svinjetina, iseckana na kockice, sa povrćem	Visoki pekač sa poklopcem	0,5-2,5 kg Ukupna težina	prema receptu	2	Meso položite dole i prekrijte ga povrćem Meso pre toga ne možete da pržite

¹ Program sa parom (rad samo sa punim rezervoarom za vodu)

Br.	Hrana	Posuda	Opseg težine Podešena težina	Dodavanje tečnosti	Visina ubaci- vanja	Napomene
11	Riba, cela ¹ spremno za pripremu, začinjeno	Pekač bez poklop- ca ili pleh	0,8-1,5 kg Težina ribe	ne	2	Postavite u posudu u plivajućem položaju
12	Pile, nepunjeno ¹ spremno za pripremu, začinjeno	Pekač bez poklop- ca ili pleh	0,9-1,5 kg Težina pileta	ne	2	Postavite u posudu sa grudima okrenutim nagore
13	Pileći komadi ¹ spremno za pripremu, začinjeno	Pekač bez poklop- ca ili pleh	0,1-0,8 kg Težina najtežeg dela	ne	3	-
14	Ćureće grudi u komadu, začinjene	Pekač sa staklenim poklopcem	0,5-2,5 kg Težina ćurećih grudi	Prekrijite dno pekača, eventualno dodajte i do 250 g povrća	2	-
15	Patka, nepunjena ¹ spremno za pripremu, začinjeno	Pekač bez poklop- ca ili pleh	1,3-2,5 kg Težina patke	ne	2	Postavite u posudu sa grudima okrenutim nagore
16	Guska, nenapunjena ¹ spremno za pripremu, začinjeno	Pekač bez poklop- ca ili pleh	2,3-4,5 kg Težina guske	ne	2	Postavite u posudu sa grudima okrenutim nagore
17	Gušćiji bataci spremno za pripremu, začinjeno	Stakleni pekač bez poklopca na rešet- ki	0,3-0,8 kg Težina najtežeg dela	Prekrijite dno pekača	2	-
18	Pirjano goveđe peče- nje npr. plečka, potplečka, butka ili kiselo pečenje	Pekač sa poklop- cem	0,5-2,5 kg Težina mesa	Meso skoro u potpunosti prekrijite teč- nošću	2	Meso pre toga ne- mojte da pržite
19	Goveđi file, srednji ¹ spremno za pripremu, začinjeno	Pekač bez poklop- ca ili pleh	0,8-2,0 kg Težina mesa	ne	2	Meso pre toga ne- mojte da pržite
20	Rostbif, srednje pe- čen spremno za pripremu, začinjeno	Pekač bez poklop- ca	0,5-2,5 kg Težina mesa	ne	2	Postavite u posudu sa masnom stranom okrenutom nagore Meso pre toga ne- mojte da pržite
21	Goveđi rolati punjeni povrćem ili mesom	Pekač sa poklop- cem	0,5-2,5 kg Težina svih punje- nih rolata	Rolate pre- krijite skoro potpuno, npr. saftom ili vo- dom	2	Meso pre toga ne- mojte da pržite
22	Rolat od mesa, svež Masa od mlevenog go- veđeg, svinjskog ili jagnječeg mesa	Pekač sa poklop- cem	0,5-2,5 kg Težina pečenja	ne	2	Meso pre toga ne- mojte da pržite
23	Jagnjeći but, srednji bez kostiju, začinjen	Pekač sa poklop- cem	0,5-2,5 kg Težina mesa	Prekrijite dno pekača, eventualno dodajte i do 250 g povrća	2	Meso pre toga ne- mojte da pržite
24	Jagnjeći but, dobro pečen bez kostiju, začinjen	Pekač sa poklop- cem	0,5-2,5 kg Težina mesa	Prekrijite dno pekača, eventualno dodajte i do 250 g povrća	2	Meso pre toga ne- mojte da pržite

¹ Program sa parom (rad samo sa punim rezervoarom za vodu)

Br.	Hrana	Posuda	Opseg težine Podešena težina	Dodavanje tečnosti	Visina ubaci- vanja	Napomene
25	Teleće pečenje, mešano npr. leđa ili but	Pekač sa poklopcem	0,5-3,0 kg Težina mesa	Prekrijite dno pekača, eventualno dodajte i do 250 g povrća	2	Meso pre toga ne- mojte da pržite
26	Teleće pečenje, posno npr. plečka ili butka	Pekač sa poklopcem	0,5-2,5 kg Težina mesa	Prekrijite dno pekača, eventualno dodajte i do 250 g povrća	2	Meso pre toga ne- mojte da pržite
27	Srneći but bez kostiju, posoljen	Pekač sa poklopcem	0,5-2,0 kg Težina mesa	Prekrijite dno pekača, eventualno dodajte i do 250 g povrća	2	-
28	Pečeni svinjski vrat¹ bez kostiju, začinjeno	Pekač bez poklopca ili pleh	0,8-2,5 kg Težina mesa	ne	2	Meso pre toga ne- mojte da pržite
29	Svinjsko pečenje, sa kožicom¹ npr. plečka, začinjena i zasečena kožura	Pekač bez poklopca ili pleh	1,0-2,0 kg Težina mesa	ne	2	Postavite u posudu sa masnom stranom okrenutom nagore, dobro posolite kožuru
30	Pečenje od svinjskih slabina začinjeno	Pekač sa staklenim poklopcem	0,5-2,5 kg Težina mesa	Prekrijite dno pekača, eventualno dodajte i do 250 g povrća	2	Meso pre toga ne- mojte da pržite

¹ Program sa parom (rad samo sa punim rezervoarom za vodu)

10.4 Priprema jela za program

Koristite sveže namirnice, najbolje one koje su rashlađene u frižideru. Upotrebjavajte duboko zamrznuta jela direktno iz zamrzivača.


1. Izmerite jelo.
Težina jela je potrebna da bi se program pravilno podesio.
2. Stavite jelo u posudu.
3. Posudu stavite na rešetku.
Uvek je stavljajte u hladnu pećnicu.

10.5 Podešavanje programa

Uređaj bira optimalnu vrstu zagrevanja, temperaturu i trajanje. Vi jedino treba da podesite težinu.

Napomene

- Težinu možete da podesite samo u predviđenom opsegu.
- Nakon pokretanja programa više nećete moći da menjate program i težinu.

1. Programi  podesite pomoću birača funkcija.
2. Pomoću tastera **—** ili **+** podesite željeni program.
3. Pomoću birača temperature podesite težinu vašeg jela. Uvek podesite sledeću veću težinu.
 - Za upit trajanja programa, pritisnite taster **⊖**. Trajanje ne može da bude promenjeno.
 - Kod nekih programa, završetak može pomoću tastera **⊕** da se pomeri.
→ "Podešavanje završetka", Stranica 14
- ✓ Posle nekoliko sekundi se program pokreće i trajanje počinje da teče.
- ✓ Kada se program završi, oglašava se signal i na displeju vreme alarma stoji na nuli.
4. Kada je program završen:
 - Pritisnite bilo koji taster da biste na ranije prekinuli signal.
 - Za podešavanje trajanja naknadne termičke obrade, pritisnite taster **+**. Uređaj nastavlja da se zagreva sa podešavanjem programa.
 - Kada je vaše jelo gotovo, isključite uređaj.



11 Zaštita za decu

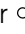
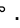
Osigurajte vaš uređaj, da deca ne bi nesmotreno uključila uređaj ili promenila podešavanja.

Napomena: U osnovnim podešavanjima → Stranica 18 možete podesiti da li je moguće ili nije moguće podešavanje zaštite za decu.

11.1 Aktiviranje i deaktiviranje zaštite za decu

Zahtev: Birač funkcija je u nultom položaju o.

- ▶ Za aktiviranje zaštite za decu, taster  držite pritisnutim, sve dok se na displeju ne pojavi .

- Za deaktiviranje zaštite za decu, taster  držite pritisnutim, sve dok se na displeju ne ugasi .

12 Brzo zagrevanje

Da biste uštedeli vreme, kada je temperatura podešena iznad 100 °C brzo zagrevanje može da skрати trajanje zagrevanja.

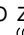
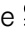

Kod ovih vrsta grejanja je brzo zagrevanje moguće:

- **3D vreli vazduh** 
- **Zagrevanje sa gornje/donje strane** 


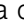
12.1 Podešavanje brzog zagrevanja

Za ravnomeran rezultat pripreme, jelo stavljajte u pećnicu tek kada je brzo zagrevanje završeno.

Napomena: Trajanje podesite tek kada se završi brzo zagrevanje.

1. Podesite odgovarajuću vrstu grejanja i temperaturu preko 100 °C.
Kada je podešena temperatura preko 200 °C, brzo zagrevanje se automatski uključuje.
2. Ako se brzo zagrevanje ne uključuje automatski, pritisnite taster .
 - ✓ Na displeju se pojavljuje .
 - ✓ Nakon nekoliko sekundi započinje brzo zagrevanje.
 - ✓ Kada se završi brzo zagrevanje, oglašava se signal i simbol  na displeju se gasi.
3. Stavite jelo u pećnicu.

Završavanje brzog zagrevanja

- ▶ Pritisnite taster .
- ✓ Simbol  na displeju se gasi.

13 Šabat podešavanje

Sa Šabat podešavanjem možete da podesite trajanje i do 70 sati. Jela mogu da zadrže toplotu između 85 °C i 140 °C pomoću **Zagrevanje sa gornje/donje strane**, bez uključivanja ili isključivanja uređaja.


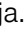



13.1 Start Šabat podešavanja

Napomene

- Ako tokom rada otvorite vrata uređaja, uređaj neće prekinuti sa radom.
- Nakon starta više nećete moći da promenite ili prekinete podešavanje za Šabat.
- Ne možete da pomerite završetak za podešavanje za Šabat.

Zahtev: Podešavanje za Šabat je aktivirano u osnovnim podešavanjima.

→ "Osnovna podešavanja", Stranica 18

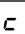
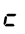
1. Pomoću birača funkcije podesite programe .
 - ✓ Na displeju se pojavljuje *Sabb*.
2. Pomoću birača temperature podesite temperaturu.
3. Pritisnite taster , sve dok na displeju ne bude obeleženo .
4. Podesite trajanje tasterom  ili .
 - ✓ Nakon nekoliko sekundi, uređaj počinje da greje i trajanje teče.
5. Kada istekne trajanje, trajanje stoji na nuli. Uređaj prestaje da greje i ponovo reaguje uobičajeno kao van podešavanja za Šabat.
 - Isključite uređaj.
 Uređaj se automatski isključuje nakon otprilike 10 do 20 minuta.

14 Osnovna podešavanja

Osnovna podešavanja uređaja možete da prilagodite svojim potrebama.

14.1 Pregled osnovnih podešavanja

Ovde ćete naći pregled osnovnih podešavanja i fabričkih podešavanja. Osnovna podešavanja zavise od opreme vašeg uređaja.

Prikaz	Osnovno podešavanje	Izbor
 1	Trajanje signala posle isteka trajanja ili vremena na alarmu	1 = 10 sekundi 2 = 30 sekundi ¹ 3 = 2 minuta
 2	Vreme čekanja dok se ne preuzme podešavanje	1 = 3 sekunde ¹ 2 = 6 sekundi 3 = 10 sekundi

¹ Fabričko podešavanje (može da se razlikuje u zavisnosti od tipa uređaja)

² U zavisnosti od opremljenosti uređaja

Prikaz	Osnovno podešavanje	Izbor
c 03	Ton tastera prilikom pritiskanja	0 = isklj. 1 = uključeno ¹
c 04	Jačina osvetljenja displeja	1 = tamno 2 = srednje ¹ 3 = svetlo
c 05	Prikaz vremena	0 = Isključivanje vremena 1 = Prikaz vremena ¹
c 06	Zaštita za decu podesiva → "Zaštita za decu", Stranica 17	0 = ne 1 = da ¹
c 07	Osvetljenje pećnice tokom rada	0 = ne 1 = da ¹
c 08	Vreme dodatnog rada rashladnog ventilatora	1 = kratko 2 = srednje ¹ 3 = dugo 4 = izuzetno dugo
c 09	Teleskopski delovi na izvlačenje nadograđeni ²	0 = ne ¹ (kod postolja i 1-strukog mehanizma za izvlačenje) 1 = da (kod 2-strukog i 3-strukog mehanizma za izvlačenje)
c 10	Šabat podešavanje dostupno → "Šabat podešavanje", Stranica 18	0 = ne ¹ 1 = da
c 11	Tvrdoća vode → "Podešavanje tvrdoće vode", Stranica 19	0 = omekšana 1 = meka (do 1,5 mmol/l) 2 = srednja (1,5 - 2,5 mmol/l) 3 = tvrda (2,5 - 3,8 mmol/l) ¹ 4 = veoma tvrda (iznad 3,8 mmol/l)
c 12	Automatsko brzo zagrevanje od 200 °C ²	0 = ne 1 = da ¹
c 13	Resetovanje svih vrednosti na fabričko podešavanje	0 = ne ¹ 1 = da

¹ Fabričko podešavanje (može da se razlikuje u zavisnosti od tipa uređaja)

² U zavisnosti od opremljenosti uređaja

14.2 Promena osnovnog podešavanja

Zahtev: Uređaj je isključen.

1. Taster ☹ držite pritisnut oko 4 sekunde.
 - ✓ Na displeju se pojavljuje prvo osnovno podešavanje, npr. c012.
2. Po potrebi, promenite podešavanje pomoću birača temperature.
3. Pomoću tastera — ili + pređite na sledeće osnovno podešavanje.
4. Da biste sačuvali izmene, taster ☹ držite pritisnut oko 4 sekunde.

Napomena: Nakon nestanka struje, sve Vaše promene ostaju sačuvane.

14.3 Prekid promene osnovnih podešavanja

- ▶ Okrenite birač funkcija.
- ✓ Promene se odbacuju i ne memorišu.

14.4 Podešavanje tvrdoće vode

PAŽNJA!

Ako je podešena pogrešna tvrdoća vode, uređaj ne može na vreme da vas podesiti da odstranite kamenac.

- ▶ Pravilno podesite tvrdoću vode.

Oštećenje uređaja usled upotrebe neadekvatnih tečnosti.

- ▶ Nemojte upotrebljavati destilovanu vodu, vodu iz vodovoda koja je jako hlorisana (> 40 mg/l) ili druge tečnosti.
- ▶ Upotrebljavajte isključivo svežu, hladnu vodu iz vodovoda, omekšanu vodu ili mineralnu negaziranu vodu.

Zahtevi

- Pre nego što podesite tvrdoću vode, informišite se kod vašeg snabdevača o tvrdoći vode iz vodovoda.
 - Uređaj mora biti isključen.
1. Taster ☹ držite pritisnut oko 4 sekunde.
 - ✓ Na displeju se pojavljuje prvo osnovno podešavanje, npr. c012.
 2. Pomoću tastera — ili + pređite na osnovno podešavanje c11.
 3. Pomoću birača temperature podesite tvrdoću vode.

Savet: Ako voda iz vodovoda sadrži mnogo kamenca, preporučujemo Vam da upotrebljavate omekšanu vodu. Ako upotrebljavate isključivo omekšanu vodu, podesite opseg za tvrdoću vode na "omekšana".

Savet: Ako upotrebljavate mineralnu vodu, onda opseg za tvrdoću vode podesite na "jako tvrda voda". Ukoliko koristite mineralnu vodu, onda isključivo negaziranu mineralnu vodu.

Osnovno podešavanje tvrdoće vode	Tvrdoća vode u mmol/l	Nemačka tvrdoća u °dH	Francuska tvrdoća u °fH
0 = omekšana ¹	-	-	-
1 = meka	do 1,5	do 8,4	do 15
2 = srednja	1,5-2,5	8,4-14	15-25
3 = tvrda	2,5-3,8	14-21,3	25-38
4 = veoma tvrda ²	preko 3,8	preko 21,3	preko 38

¹ Podesite samo ako koristite isključivo omekšanu vodu.

² Podesite i za mineralnu vodu. Koristite isključivo negaziranu mineralnu vodu.

4. Da biste sačuvali izmene, taster ☹ držite pritisnut oko 4 sekunde.

15 Čišćenje i održavanje

Da bi vaš uređaj dugo ostao funkcionalan, pažljivo ga čistite i održavajte.

15.1 Sredstvo za čišćenje

Da se različite površine na uređaju ne bi oštetile, nemojte koristiti neodgovarajuće sredstvo za čišćenje.

⚠ UPOZORENJE – Opasnost od strujnog udara!

Vlaga koja je prodrla unutra može da prouzrokuje strujni udar.

- ▶ Za čišćenje uređaja nemojte da koristite čistač na paru ili čistač pod visokim pritiskom.

PAŽNJA!

Neodgovarajuća sredstva za čišćenje oštećuju površine uređaja.

- ▶ Nemojte da upotrebljavate jaka ili abrazivna sredstva za čišćenje.

- ▶ Nemojte da upotrebljavate jaka sredstva za čišćenje koja sadrže alkohol.
- ▶ Nemojte da upotrebljavate tvrde abrazivne jastučice ili sunđere za ribanje.
- ▶ Nemojte koristiti posebno sredstvo za toplo čišćenje.

Sredstvo za čišćenje rerne dok je pećnica topla oštećuje emajl.

- ▶ Nikada ne upotrebljavajte sredstvo za čišćenje rerne dok je pećnica topla.
 - ▶ Pre sledećeg zagrevanja, potpuno uklonite ostatke iz pećnice i vrata uređaja.
- Nove sunderaste krpe sadrže ostatke od proizvodnje.
- ▶ Nove sunderaste krpe temeljno isperite pre upotrebe.

Odgovarajuća sredstva za čišćenje

Koristite samo odgovarajuća sredstva za čišćenje za različite površine na vašem uređaju.

Pridržavajte se uputstva za čišćenje uređaja.
→ "Čišćenje uređaja", Stranica 22

Prednja strana uređaja

Površina	Odgovarajuća sredstva za čišćenje	Napomene
Nerđajući čelik	<ul style="list-style-type: none"> ▪ Vruća sapunica ▪ Specijalna sredstva za negu nerđajućeg čelika za tople površine 	Da biste izbegli koroziju, odmah uklonite fleke od kamenca, masti, skroba i proteina sa površina od nerđajućeg čelika. Sredstvo za negu nerđajućeg čelika nanosite mekom krpom u tankom sloju.
Plastika ili lakirane površine npr. komandno polje	<ul style="list-style-type: none"> ▪ Vruća sapunica 	Nemojte da koristite sredstva za čišćenje stakla ili strugaljke za staklo.

Vrata uređaja

Oblast	Odgovarajuća sredstva za čišćenje	Napomene
Staklo na vratima	<ul style="list-style-type: none"> ▪ Vruća sapunica 	<p>Nemojte da koristite strugače za staklene površine ili žicu od nerđajućeg čelika.</p> <p>Savet: Za temeljno čišćenje demontirajte staklo na vratima uređaja. → "Vrata uređaja", Stranica 26</p>
Poklopac na vratima	<ul style="list-style-type: none"> ▪ Od nerđajućeg čelika: Sredstvo za čišćenje nerđajućeg čelika ▪ Od plastike: Vruća sapunica 	<p>Nemojte da koristite sredstva za čišćenje stakla ili strugaljke za staklo.</p> <p>Savet: Za temeljno čišćenje skinite poklopac na vratima. → "Vrata uređaja", Stranica 26</p>
Ručka na vratima	<ul style="list-style-type: none"> ▪ Vruća sapunica 	<p>Da biste izbegli stvaranje fleka koje više ne mogu da se uklone, sredstvo za uklanjanje kamenca odmah uklonite sa ručke na vratima.</p>
Zaptivka na vratima	<ul style="list-style-type: none"> ▪ Vruća sapunica 	<p>Nemojte da uklanjate niti da ribate zaptivku.</p>

Pećnica

Oblast	Odgovarajuća sredstva za čišćenje	Napomene
Emajlirane površine	<ul style="list-style-type: none"> ▪ Vruća sapunica ▪ Voda sa sirćetom ▪ Sredstvo za čišćenje rerne 	<p>Kod jakih prljavština natopite površinu i koristite četku ili žicu od nerđajućeg čelika.</p> <p>Za sušenje pećnice nakon čišćenja, ostavite otvorena vrata uređaja.</p> <p>Napomene</p> <ul style="list-style-type: none"> ▪ Emajl zagoreva na veoma visokim temperaturama, što rezultira malim razlikama u boji. To ne utiče na funkcionalnost uređaja. ▪ Ivice tanjih plehova se ne mogu u potpunosti emajlirati i mogu biti grube. To ne utiče na zaštitu od korozije. ▪ Ostaci namirnica formiraju beli sloj na emajliranim površinama. Taj sloj nije štetan po zdravlje. To ne utiče na funkcionalnost uređaja. Sloj možete ukloniti limunskom kiselinom.
Samočisteće površine	-	<p>Pridržavajte se uputstva za samočisteće površine. → "Čišćenje samočistećih površina u pećnici", Stranica 22</p>
Stakleni poklopac lampice za rernu	<ul style="list-style-type: none"> ▪ Vruća sapunica 	<p>U slučaju velike nečistoće upotrebljavajte sredstva za čišćenje rerne.</p>
Postolja	<ul style="list-style-type: none"> ▪ Vruća sapunica 	<p>Kod jakih prljavština natopite površinu i koristite četku ili žicu od nerđajućeg čelika.</p> <p>Savet: Otkočite postolja radi čišćenja. → "Postolja", Stranica 24</p>
Sistem za izvlačenje	<ul style="list-style-type: none"> ▪ Vruća sapunica 	<p>U slučaju krupne nečistoće upotrebljavajte četku.</p> <p>Da se mast za podmazivanje na šinama za izvlačenje ne bi skinula, čistite ih dok su ugrane.</p> <p>Nemojte da perete u mašini za pranje sudova.</p> <p>Savet: Otkočite sistem za izvlačenje radi čišćenja. → "Postolja", Stranica 24</p>
Dodatni pribor	<ul style="list-style-type: none"> ▪ Vruća sapunica ▪ Sredstvo za čišćenje rerne 	<p>Kod jakih prljavština natopite površinu i koristite četku ili žicu od nerđajućeg čelika.</p> <p>Emajlirani pribor se može prati u mašini za pranje sudova.</p>
Rezervoar za vodu	<ul style="list-style-type: none"> ▪ Vruća sapunica 	<p>Za uklanjanje ostataka deterdženta nakon čišćenja, temeljno isperite čistom vodom.</p> <p>Za sušenje rezervoara za vodu nakon čišćenja, ostavite ga da se osuši dok je poklopac otvoren. Osušite zaptivku na poklopcu.</p> <p>Nemojte da perete u mašini za pranje sudova.</p>

15.2 Čišćenje uređaja

Da biste izbegli oštećenja uređaja, čistite ga samo na propisani način i sa odgovarajućim sredstvima za čišćenje.

⚠ UPOZORENJE – Opasnost od opekotina!

Uređaj i delovi koje možete da dodirnete se tokom rada zagrevaju.

- ▶ Budite pažljivi i ne dodirujte grejne elemente.
- ▶ Udaljite malu decu mlađu od 8 godina.

⚠ UPOZORENJE – Opasnost od požara!

Slobodni ostaci jela, masnoća i sokovi od pečenja mogu da se zapale.

- ▶ Pre upotrebe uklonite krupnu prljavštinu iz pećnice, sa grejnih elemenata i pribora.

Zahtev: Pridržavajte se napomena o sredstvima za čišćenje.

→ "Sredstvo za čišćenje", Stranica 20

1. Uređaj čistite vrućom sapunicom i krpom za posuđe.
 - Na nekim površinama možete da koristite alternativno sredstvo za čišćenje.
 - "Odgovarajuća sredstva za čišćenje", Stranica 20
2. Osušite mekom krpom.

15.3 Čišćenje samočistećih površina u pećnici

Zadnji zid u pećnici je samočisteći. Samočisteće površine su obložene poroznom, matiranom keramikom i imaju grubu površinu. Kada uređaj radi, na samočistećim površinama se sakuplja iskapala mast od prženja,

pečenja ili grilovanja i rastvara se. Ukoliko se samočisteće površine tokom rada više ne čiste dovoljno, ciljano zagrejte pećnicu.

PAŽNJA!

Ako samočisteće površine ne čistite redovno, mogu nastati oštećenja na površinama.

- ▶ Ako se na samočistećoj površini pojave tamne fleke, zagrejte pećnicu pomoću funkcije čišćenja.
- ▶ Nemojte koristiti sredstvo za čišćenje rerne ili abrazivna pomoćna sredstva za čišćenje. U slučaju da se sredstvo za čišćenje pećnice slučajno nađe na samočistećim površinama, odmah ga obrišite vodom i sunđerom. Nemojte ribati.

1. Izvadite pribor i posuđe iz pećnice.
2. Otkočite postolja i izvadite ih iz pećnice.
 - "Postolja", Stranica 24
3. Uklonite krupnu prljavštinu vrućom sapunicom i mekom krpom:
 - sa glatkih emajliranim površina
 - sa unutrašnjosti vrata uređaja
 - sa staklenog poklopca lampice za rernu

Na taj način ćete izbeći fleke koje se ne mogu ukloniti.
4. Izvadite predmete iz pećnice. Pećnica mora biti prazna.
5. **3D vreli vazduh** podesite pomoću birača funkcija.
6. Pomoću birača temperature podesite maksimalnu temperaturu.
 - ✓ Nakon nekoliko sekundi, uređaj počinje da greje.
7. Isključite uređaj posle sat vremena.
8. Kada je uređaj dobro ohlađen, pećnicu obrišite vlažnom krpom.

Napomena: Na samočistećim površinama mogu da se stvore fleke. Ostaci od šećera i belančevina iz namirnica se ne rastavljaju i lepe se za površine. Crvenkaste fleke su ostaci namirnica koje sadrže so i te fleke nisu rđa. Fleke nisu opasne po zdravlje. Fleke ne ograničavaju sposobnost čišćenja samočistećih površina.

9. Zakačite postolja.
 - "Postolja", Stranica 24

16 Podrška prilikom čišćenja

Podrška čišćenju je brza privremena alternativa čišćenju pećnice. Podrška čišćenju omekšava nečistoću pomoću isparavanja sapunice. Nakon toga se nečistoća može lakše ukloniti.


16.1 Podešavanje podrške čišćenju

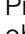
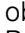
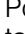
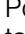
⚠ UPOZORENJE – Opasnost od opekotina!

Od vode u vreloj pećnici može nastati vrela vodena para.

- ▶ Nikada ne sipajte vodu u vruću pećnicu.

Zahtev: Pećnica je u potpunosti hladna.

1. Izvadite pribor iz pećnice.
2. Pomešajte 0,4 litara vode sa jednom kapi sredstva za pranje posuđa i prelijte dno pećnice po sredini. Nemojte koristiti destilovanu vodu.
3. Pomoću birača funkcija podesite vrstu grejanja **Zagrevanje odozdo** .

4. Pomoću birača temperature podesite 80 °C.
5. Pritisnite taster  sve dok na displeju ne bude obeleženo .
6. Pomoću tastera  ili  podesite trajanje na 4 minuta.
 - ✓ Nakon nekoliko sekundi, uređaj počinje da greje i trajanje teče.
 - ✓ Kada istekne trajanje, oglašava se signal i na displeju vreme trajanja stoji na nuli.
7. Isključite uređaj i sačekajte 20 minuta da se pećnica ohladi.

16.2 Naknadno čišćenje pećnice


PAŽNJA!

Vlažnost koja duže vreme ostaje u pećnici dovodi do korozije.

- ▶ Nakon podrške čišćenju obrišite pećnicu i sačekajte da se potpuno osuši.

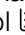
Zahtev: Pećnica se ohladila.

1. Otvorite vrata uređaja i pomoću sundera koji upija očistite preostalu vodu.
2. Ravne površine pećnice očistite krpom za posuđe ili mekom četkom. Tvrdokorne ostatke uklonite spiralom za ribanje od inoksa.
3. Fleke od kamenca uklonite krpom natopljenom sirćetom. Zatim prebrišite čistom vodom i osušite mekom krpom i isto učinite i ispod zaptivke vrata.

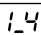
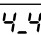
4. Kada je pećnica dovoljno očišćena:
 - Kako bi se pećnica osušila, vrata uređaja ostavite otvorena u ulegnutom položaju (otpr. 30°) oko 1 sat.
 - Za brzo sušenje pećnice, uređaj zagrejte dok su vrata otvorena oko 5 minuta sa **3D vrelim vazduhom**  i 50 °C.

17 Uklanjanje kamenca

Kako bi uređaj ostao funkcionalan, morate ga redovno čistiti od kamenca.

Koliko često uređaj treba da se čisti od kamenca, zavisi od tvrdoće vode koja se koristi. Simbol  vas podseća na to da izvršite uklanjanje kamenca.

Čišćenje kamenca se sastoji iz 4 koraka. Iz higijenskih razloga se čišćenje kamenca mora skroz izvršiti, da bi uređaj bio spreman za upotrebu. Uklanjanje kamenca traje ukupno oko 90-110 minuta:

Prikaz	Korak
	1. korak: uklanjanje kamenca oko 65 min
	2. korak ispiranje oko 9 min
	3. korak ispiranje oko 9 min
	4. korak ispiranje oko 9 min


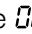

17.1 Prvi korak ()

PAŽNJA!

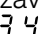
Vreme delovanja tokom uklanjanja kamenca je prilagođeno tečnom sredstvu za uklanjanje kamenca koje mi preporučujemo. Ostala sredstva za uklanjanje kamenca mogu da prouzrokuju štete na uređaju.

- ▶ Za čišćenje kamenca koristite isključivo tečno sredstvo za čišćenje kamenca koje smo mi preporučili. Ako rastvor protiv kamenca dospe na komandno polje ili neke druge osetljive površine, one će se oštetiti.
- ▶ Odmah vodom uklonite rastvor za uklanjanje kamenca.

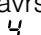
Napomena: Tokom celokupnog procesa čišćenja kamenca, u rezervoar za vodu nemojte sipati više od 150 ml tečnosti.

1. Mešanje rastvora za uklanjanje kamenca:
 - 50 ml tečnog sredstva za uklanjanje kamenca
 - 100 ml vode
2. Rezervoar za vodu napunite rastvorom za uklanjanje kamenca i postavite ga.
3. Pomoću birača funkcija podesite uklanjanje kamenca .
4. Okrenite birač temperature.
 - ✓ Na displeju se pojavljuje . Nakon nekoliko sekundi počinje čišćenje kamenca.
 - ✓ Nakon završetka čišćenja kamenca, na displeju se prikazuje .
5. Uklonite rezervoar za vodu i temeljno ga očistite vodom.

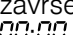
17.2 Drugi korak ()

1. Rezervoar za vodu napunite sa 150 ml vode i umetnite ga.
 - ✓ Nakon završetka ciklusa ispiranja, na displeju se prikazuje .
2. Uklonite rezervoar za vodu i temeljno ga očistite vodom.

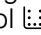
17.3 Treći korak ()

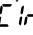
1. Rezervoar za vodu napunite sa 150 ml vode i umetnite ga.
 - ✓ Nakon završetka ciklusa ispiranja, na displeju se prikazuje .
2. Uklonite rezervoar za vodu i temeljno ga očistite vodom.

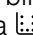
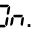
17.4 Četvrti korak ()

1. Rezervoar za vodu napunite sa 150 ml vode i umetnite ga.
 - ✓ Nakon završetka ciklusa ispiranja, na displeju se prikazuje .
2. Uklonite rezervoar za vodu i temeljno ga očistite vodom.
3. Osušite i ponovo umetnite rezervoar za vodu.
 - ✓ Uklanjanje kamenca je gotovo i uređaj je ponovo spreman za upotrebu.

17.5 Uklanjanje kamenca prekinuto

Ako se uklanjanje kamenca prekine npr. zbog nestanka struje ili zbog isključivanja uređaja, nakon ponovnog uključivanja uređaja, na displeju se prikazuje simbol . Morate izvršiti ispiranje tri puta. Do kraja trećeg ciklusa ispiranja, uređaj je blokiran za druge režime rada.

Napomena: Ukoliko podesite drugi režim rada, na displeju se prikazuje  (Cleaning). Nakon ispiranja ponovite prekinuto uklanjanje kamenca.

1. Ispraznite rezervoar za vodu i temeljno ga očistite vodom.
2. Postavite prazan rezervoar za vodu.
3. Pomoću birača funkcija podesite uklanjanje kamenca .
4. Okrenite birač temperature.
 - ✓ Na displeju se pojavljuje .
 - ✓ Nakon nekoliko sekundi uređaj pumpa ostatak tečnosti u rezervoar za vodu.
5. Ispraznite rezervoar za vodu i temeljno ga očistite vodom.

6. Za ispiranje sistema za paru izvršite 3 ciklusa ispiranja za uklanjanje kamenca.
→ "Drugi korak (2-4)", Stranica 23

7. Ponovo pokrenite uklanjanje kamenca.

18 Postolja

Da biste očistili postolje i pećnicu, ili da biste zamenili postolje, možete da ga otkačite.

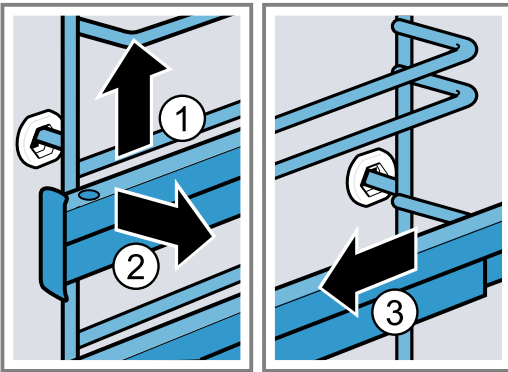
18.1 Otkaçivanje postolja

⚠ UPOZORENJE – Opasnost od opekotina!

Okviri postaju jako vrući

- ▶ Nikada nemojte dirati vruće okvire.
- ▶ Uvek ostavite uređaj da se ohladi.
- ▶ Udaljite decu.

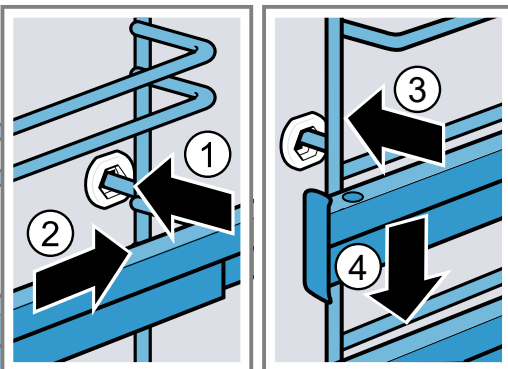
1. Lagano podignite postolje napred ① i otkačite ga ②.
2. Izvucite postolje unapred ③ i izvadite ga.



18.2 Zakačivanje postolja

Napomene

- Postolja prolaze samo desno ili levo.
 - Kod obe šine za izvlačenje, vodite računa o tome da ih izvlačite prema napred.
1. Postolje gurajte po sredini u držač ①, dok ne nalegne na zid pećnice, i pritisnite ka nazad ②.
 2. Zatim gurajte postolje u prednji držač ③, dok ne nalegne na zid pećnice, i pritisnite nadole ④.



18.3 Otkaçivanje šine za izvlačenje

⚠ UPOZORENJE – Opasnost od opekotina!

Okviri postaju jako vrući

- ▶ Nikada nemojte dirati vruće okvire.
- ▶ Uvek ostavite uređaj da se ohladi.

- ▶ Udaljite decu.

PAŽNJA!

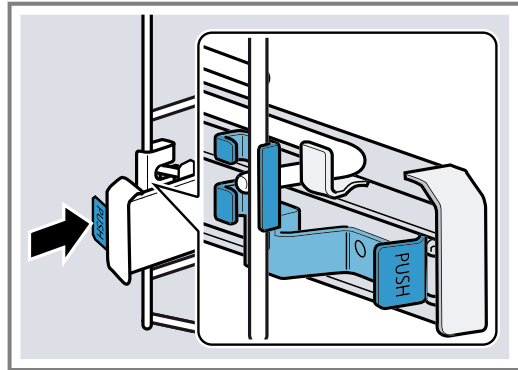
Samočisteće površine u pećnici mogu otkaçivanjem i zakačivanjem šina za izvlačenje da se oštete.

- ▶ Postolje prvo otkačite, pre nego što otkačinjete ili zakačinjete šine za izvlačenje.

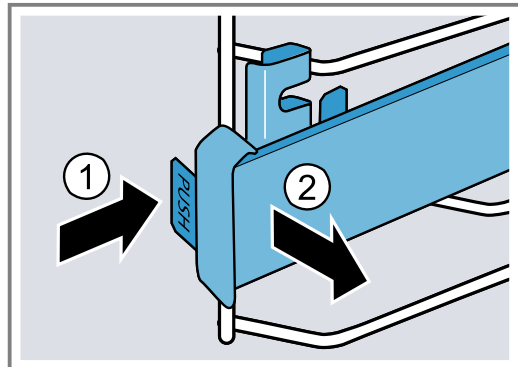
Napomene

- U zavisnosti od tipa uređaja, kod uređaja sa postoljima i šinama za izvlačenje morate da prilagodite osnovna podešavanja za teleskopske delove na izvlačenje.
→ "Osnovna podešavanja", Stranica 18
- Po potrebi možete sve nivoe opremiti šinama za izvlačenje.

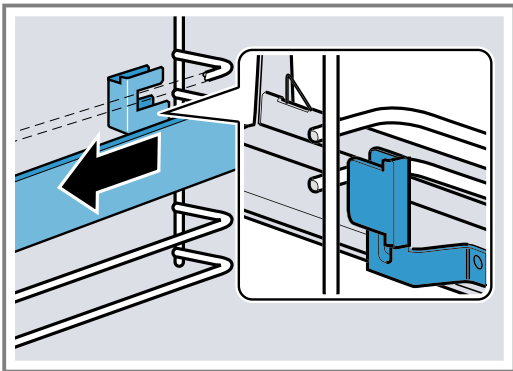
1. Iza šine pritisnite **PUSH** i gurnite šinu unazad.



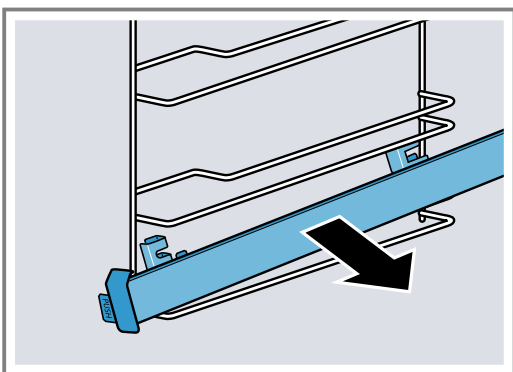
2. Držite pritisnut **PUSH** ① i zakrenite šinu ka spolja ②.



3. Šinu povlačite unapred dok se ne otkaci sa zadnjeg držača.



4. Uklonite šinu za izvlačenje.

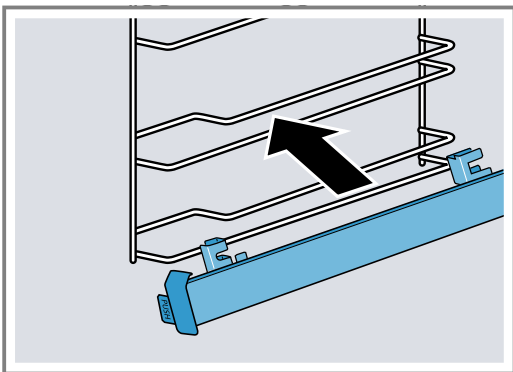


5. Očistite šinu za izvlačenje.
→ "Sredstvo za čišćenje", Stranica 20

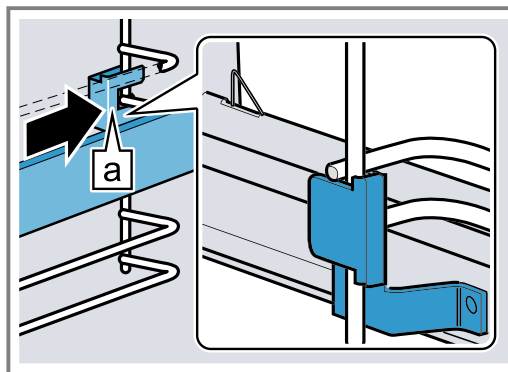
18.4 Zakačivanje šine za izvlačenje

Napomena: Postolja šina za izvlačenje odgovaraju samo sa desne ili leve strane. Prilikom kačenja, vodite računa o tome da one mogu da se izvlače samo prema napred.

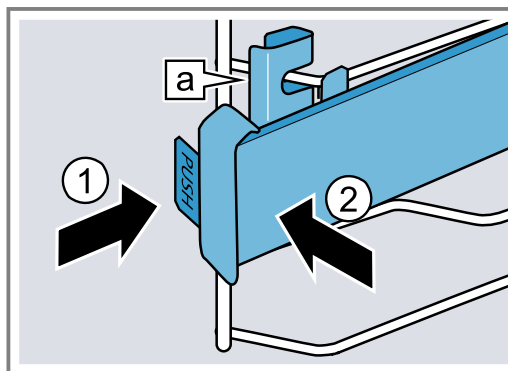
1. Šine za izvlačenje stavite između dve šipke.



2. Držač [a] stavite između donje i gornje šipke.

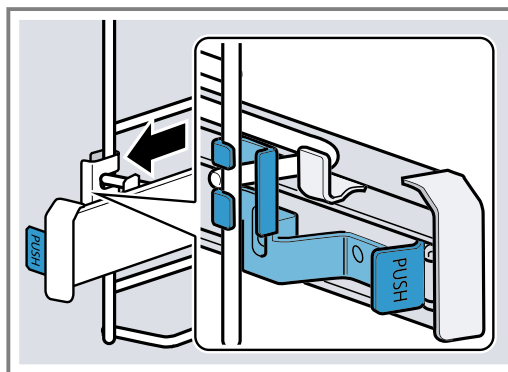


3. Držite pritisnutim **PUSH** ① i zakrećite šinu za izvlačenje ka unutra, dok držač [a] ne bude između dve šipke ②.
– Otpustite **PUSH**.



- ✓ Držač [a] uleže u ležište.

4. Izvucite šinu za izvlačenje do kraja i ponovo je ugradite.



19 Vrata uređaja

Da bi vaš uređaj lepo i dugo radio, možete da otključite vrata uređaja i da ga očistite.

19.1 Otključavanje vrata uređaja

⚠ UPOZORENJE – Opasnost od povrede!

Komponente unutar vrata uređaja mogu da imaju oštre ivice.

- ▶ Nosite zaštitne rukavice.

Šarke vrata uređaja se prilikom otvaranja i zatvaranja vrata pomeraju, zbog čega se možete prignječiti.

- ▶ Ne hvatajte za predeo šarki.

1. Vrata uređaja otvorite do kraja.

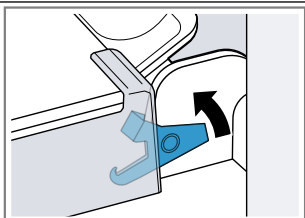
2. ⚠ UPOZORENJE – Opasnost od povrede!

Ako šarke nisu pričvršćene, mogu jako da škljocnu.

- ▶ Pazite na to, da ručice za blokadu uvek budu sasvim zaklopljene odnosno da prilikom otključavanja vrata uređaja budu sasvim otklopljene.

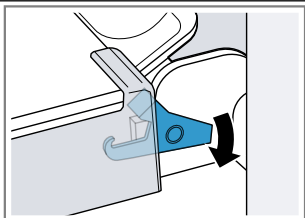
Otklopite ručice za blokadu na levoj i desnoj šarki.

Ručica za blokadu je otklopljena



Šarka je osigurana i ne može da škljocne.

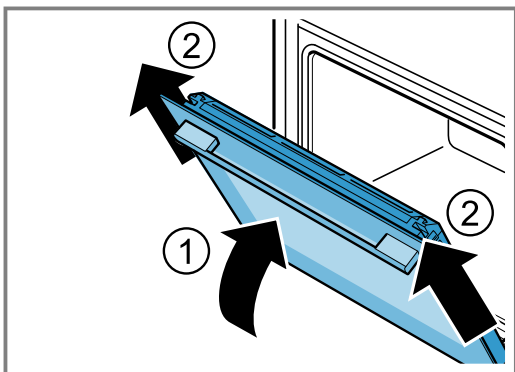
Ručica za blokadu je sklopljena



Vrata uređaja su osigurana i ne mogu da se otključaju.

- ✓ Ručice za blokadu su otklopljene. Šarke su osigurane i ne mogu da škljocnu.

3. Vrata uređaja zatvorite do graničnika ①. Sa obe ruke čvrsto obuhvatite vrata uređaja sa leve i desne strane i izvucite ih nagore ②.



4. Pažljivo postavite vrata uređaja na ravnu površinu.

19.2 Zakačivanje vrata uređaja

⚠ UPOZORENJE – Opasnost od povrede!

Šarke vrata uređaja se prilikom otvaranja i zatvaranja vrata pomeraju, zbog čega se možete prignječiti.

- ▶ Ne hvatajte za predeo šarki.

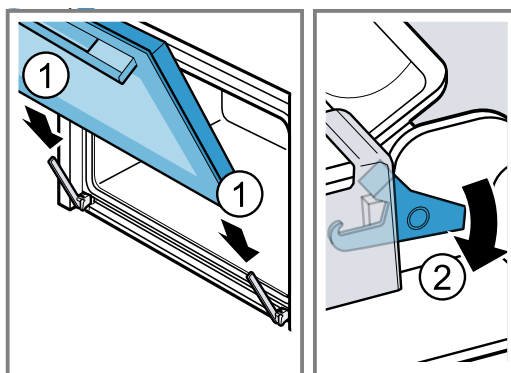
Ako šarke nisu pričvršćene, mogu jako da škljocnu.

- ▶ Pazite na to, da ručice za blokadu uvek budu sasvim zaklopljene odnosno da prilikom otključavanja vrata uređaja budu sasvim otklopljene.

1. Vrata uređaja ravno gurajte na obe šarke ①. Gurnite vrata uređaja do graničnika.

2. Vrata uređaja otvorite do kraja.

3. Zaklopite ručice za blokadu na levoj i desnoj šarki ②.



- ✓ Ručice za blokadu su sklopljene. Vrata uređaja su osigurana i ne mogu da se otključaju.

4. Zatvorite vrata uređaja.

19.3 Demontaža stakla na vratima

⚠ UPOZORENJE – Opasnost od povrede!

Šarke vrata uređaja se prilikom otvaranja i zatvaranja vrata pomeraju, zbog čega se možete prignječiti.

- ▶ Ne hvatajte za predeo šarki.

Komponente unutar vrata uređaja mogu da imaju oštre ivice.

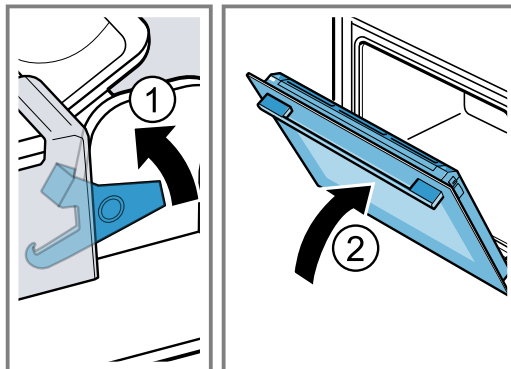
- ▶ Nosite zaštitne rukavice.

1. Vrata uređaja otvorite do kraja.

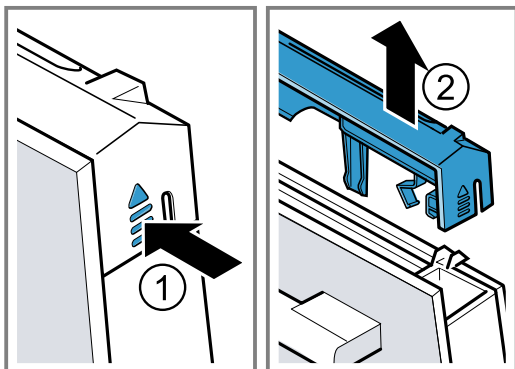
2. Otklopite ručice za blokadu na levoj i desnoj šarki ①.

- ✓ Ručice za blokadu su otklopljene. Šarke su osigurane i ne mogu da škljocnu.

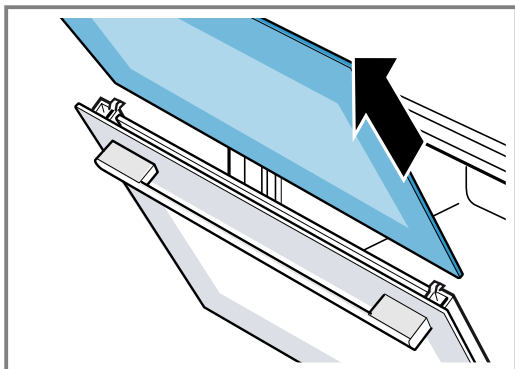
3. Vrata uređaja zatvorite do graničnika ②.



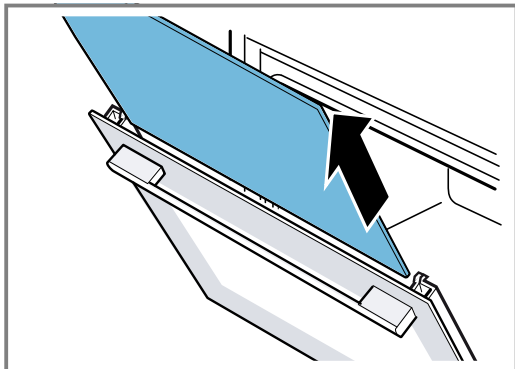
4. Pritiskajte poklopac na vratima levo i desno spolja ①, dok ne izađe iz ležišta.
5. Skinite poklopac na vratima ②.



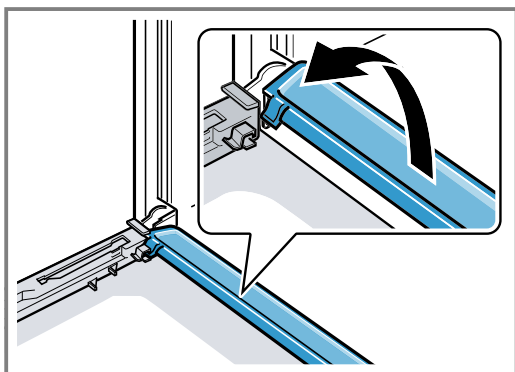
6. Izvucite unutrašnje staklo i pažljivo ga spustite na ravnu površinu.



7. Izvucite međustaklo i pažljivo ga spustite na ravnu površinu.



8. Po potrebi, možete skinuti lajsnu za kondenzat radi čišćenja.
 - Otvorite vrata uređaja.
 - Lajsnu za kondenzat povucite ka gore i izvadite.

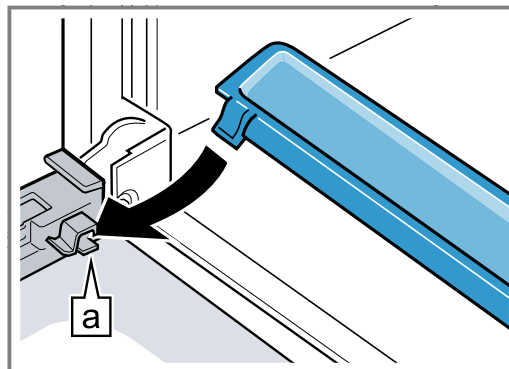


9. **⚠ UPOZORENJE – Opasnost od povrede!**
Ogrebano staklo na vratima uređaja može da pukne.
 - ▶ Za vrata uređaja nemojte koristiti abrazivna sredstva za čišćenje ili oštre metalne strugače za čišćenje staklenih površina, jer biste tako mogli oštetiti površinu.
 Očistite demontirana stakla na vratima sa obe strane pomoću sredstva za čišćenje stakla i mekom krpom.
10. Obrišite lajsnu za kondenzat krpom i vrućom sapunicom.
11. Očistite vrata uređaja.
→ "Odgovarajuća sredstva za čišćenje", Stranica 20
12. Stakla na vratima osušite i ponovo ih ugradite.
→ "Montaža stakla na vratima", Stranica 27

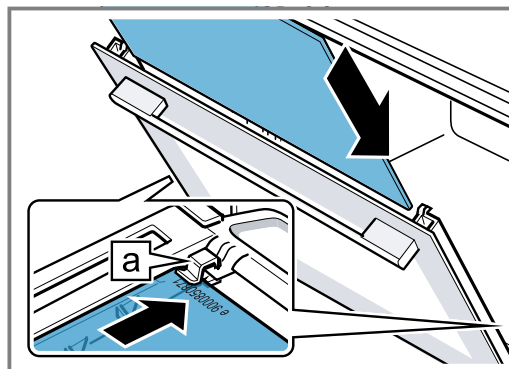
19.4 Montaža stakla na vratima

1. **⚠ UPOZORENJE – Opasnost od povrede!**
Šarke vrata uređaja se prilikom otvaranja i zatvaranja vrata pomeraju, zbog čega se možete prignječiti.
 - ▶ Ne hvatajte za predeo šarki.
 Komponente unutar vrata uređaja mogu da imaju oštre ivice.
 - ▶ Nosite zaštitne rukavice.

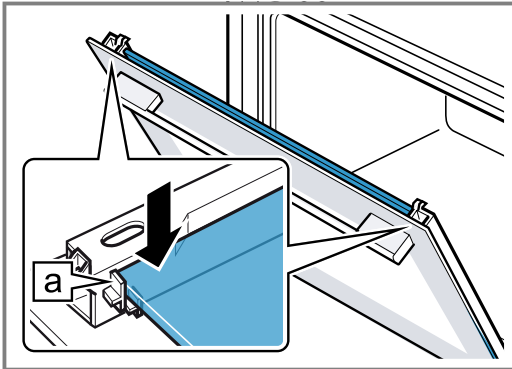
1. Vrata uređaja otvorite do kraja.
2. Stavite lajsnu za kondenzat vertikalno u držač **a** i okrenite je nadole.



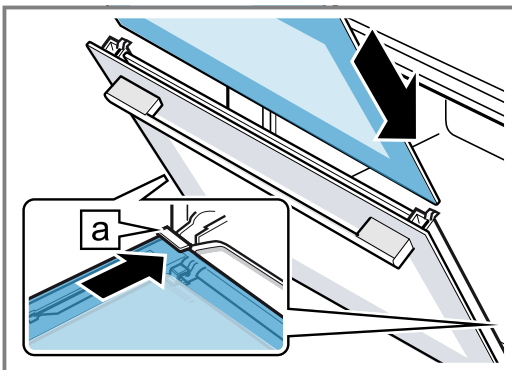
3. Međustaklo gurnite u levi i desni držač **a**.



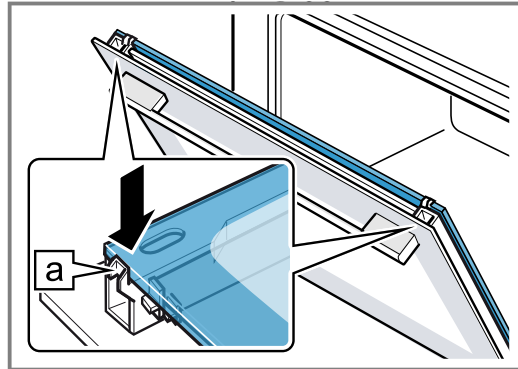
4. Međustaklo pritiskajte nagore, dok ne dođe do levog i desnog držača [a].



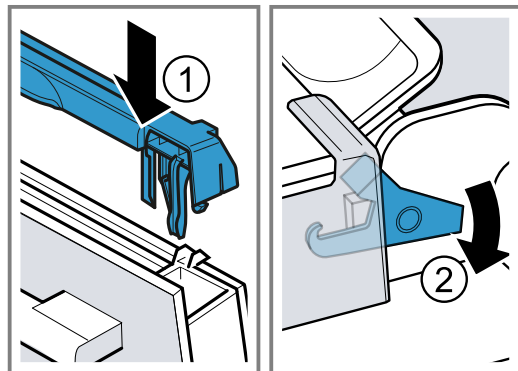
5. Unutrašnje staklo gurnite u levi i desni držač [a].



6. Unutrašnje staklo pritiskajte nagore, dok ne dođe do levog i desnog držača [a].



7. Postavite poklopac na vratima ① i pritiskajte ga, dok čujno ne ulegne.
8. Vrata uređaja otvorite do kraja.
9. Zaklopite ručice za blokadu na levoj i desnoj šarki ②.



- ✓ Ručice za blokadu su sklopljene. Vrata uređaja su osigurana i ne mogu da se otkače.

10. Zatvorite vrata uređaja.

Napomena: Pećnicu koristite tek ako ste pravilno ugradili staklo na vratima.

20 Otklanjanje smetnji

Manje smetnje na uređaju možete sami da otklonite. Pre nego što se obratite korisničkom servisu, pogledajte informacije za otklanjanje smetnji. Tako ćete izbeći nepotrebne troškove.

⚠ UPOZORENJE – Opasnost od povrede!

Nestručne popravke su opasne.

- ▶ Samo obučeno stručno osoblje sme da vrši popravke na uređaju.
- ▶ Ako je uređaj neispravan, pozovite servisnu službu.

⚠ UPOZORENJE – Opasnost od strujnog udara!


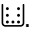
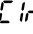
Nestručne popravke su opasne.

- ▶ Samo za to obučeno stručno osoblje sme da vrši popravke na uređaju.
- ▶ Za popravku uređaja se smeju koristiti samo originalni zamenski delovi.
- ▶ Ako se mrežni priključni vod ovog uređaja ošteti, zamenu mora da izvrši obučeno stručno osoblje.

20.1 Smetnje u funkcionisanju

Kvar	Uzrok i rešavanje problema
Uređaj ne funkcioniše.	Aktivirao se osigurač u kutiji sa osiguračima. ▶ Proverite osigurač u kutiji sa osiguračima.
	Napajanje strujom je prekinuto. ▶ Proverite da li osvetljenje u prostoriji ili drugi uređaji u prostoriji rade.

Kvar	Uzrok i rešavanje problema
Uređaj se ne zagreva, na displeju treperi dvotačka i pojavljuje se d .	Demo režim je aktiviran. <ol style="list-style-type: none"> 1. Uređaj nakratko odvojite sa mreže tako što ćete isključiti i ponovo uključiti osigurač u kutiji sa osiguračima. 2. Deaktivirajte demo režim u roku od 5 minuta, tako što ćete poslednje osnovno podešavanje (u zavisnosti od tipa uređaja c / 3 ili c / 4) promeniti na vrednost 7. → "Osnovna podešavanja", Stranica 18
Rad uz dodavanje pare se ne pokreće.	Rezervoar za vodu je prazan. <ul style="list-style-type: none"> ▶ Napunite rezervoar za vodu. → "Punjenje rezervoara za vodu", Stranica 12 Uklanjanje kamenca blokira režime rada uz pomoć pare. <ul style="list-style-type: none"> ▶ Izvršite kompletno uklanjanje kamenca. → "Uklanjanje kamenca", Stranica 23
	Sistem za paru je neispravan. <ul style="list-style-type: none"> ▶ Pozovite korisničku službu. → "Korisnička služba", Stranica 31
Na displeju treperi tačno vreme.	Napajanje strujom je prekinuto. <ul style="list-style-type: none"> ▶ Iznova podesite vreme. → "Podešavanje vremena", Stranica 14
Vreme se ne pojavljuje na displeju, ako je uređaj isključen.	Osnovno podešavanje promenjeno. <ul style="list-style-type: none"> ▶ Promenite osnovno podešavanje prikaza vremena. → "Osnovna podešavanja", Stranica 18
Na displeju svetli  i uređaj ne može da se podesi.	Zaštita za decu je aktivirana. <ul style="list-style-type: none"> ▶ Deaktivirajte zaštitu za decu pomoću tastera . → "Zaštita za decu", Stranica 17
Na displeju treperi h i uređaj se ne pokreće.	Pećnica je suviše vrela za izabrani režim rada. <ol style="list-style-type: none"> 1. Isključite uređaj i sačekajte da se ohladi. 2. Ponovo pokrenite režim rada.
Na displeju se pojavljuje F 8 .	Postignuto je maksimalno trajanje režima rada. Da bi se izbegao slučajni trajni režim rada, uređaj nakon više sati automatski prestaje da se zagreva, ako su podešavanja nepromenjena. <ul style="list-style-type: none"> ▶ Isključite uređaj. Po potrebi, podešavanje možete da izvršite iznova. Savet: Da biste u slučaju veoma dugih vremena pripreme izbegli neželjeno isključivanje uređaja, podesite trajanje. → "Vremenske funkcije", Stranica 13
Na displeju se pojavljuje E51-22 .	U sistemu za paru ima previše vode. Voda ne može da se ispumpa nazad u rezervoar za vodu. <ol style="list-style-type: none"> 1. Ispraznite rezervoar za vodu i stavite prazan rezervoar za vodu. → "Pražnjenje rezervoara za vodu", Stranica 12 2. Iznova podesite vreme. → "Podešavanje vremena", Stranica 14 3. Isključite uređaj i ponovo ga uključite. 4. Kompletno izvršite „Uklanjanje kamenca prekinuto“. → "Uklanjanje kamenca prekinuto", Stranica 23
Na displeju se pojavljuje poruka sa E , npr. E05-32 .	Smetnja na elektronici <ol style="list-style-type: none"> 1. Pritisnite taster . - Ako je potrebno, iznova podesite vreme. ✓ Ako se smetnja samo jednom pojavila, poruka o grešci će nestati. 2. Ako se poruka o grešci ponovo pojavi, pozovite servisnu službu. Navedite tačnu poruku o grešci i E-broj Vašeg uređaja. → "Korisnička služba", Stranica 31
Na displeju trajno svetli  .	Rezervoar za vodu je prazan. <ul style="list-style-type: none"> ▶ Napunite rezervoar za vodu. → "Punjenje rezervoara za vodu", Stranica 12 Rezervoar za vodu nije ugran do kraja. <ul style="list-style-type: none"> ▶ Rezervoar za vodu ugrajte do kraja.

Kvar	Uzrok i rešavanje problema
Na displeju trajno svetli  .	Rezervoar za vodu propušta. ▶ Poručite novi rezervoar za vodu. Senzor je neispravan. ▶ Pozovite korisničku službu. → "Korisnička služba", Stranica 31
Na displeju svetli  .	Uređaj je zahvatio kamenac. ▶ Izvršite kompletno uklanjanje kamenca. → "Uklanjanje kamenca", Stranica 23
Na displeju se pojavljuje  .	Tokom uklanjanja kamenca je prekinuto napajanje strujom ili je uređaj isključen. ▶ Izvršite do kraja prekinuto uklanjanje kamenca. → "Uklanjanje kamenca prekinuto", Stranica 23
Uređaj bruji tokom rada i nakon isključivanja.	Provera funkcije pumpe proizvodi radne zvukove. Nije potrebna nikakva radnja.
Tok rada uz pomoć pare, para izlazi iz ventilacionih otvora.	Para izlazi zbog fizičkih razloga. ▶ Sačekajte da se završi termička obrada uz pomoć pare. Po završetku termičke obrade uz pomoć pare, nakon kratkog vremena više ne izlazi para.
Nakon korišćenja pripreme uz pomoć pare, rezultat pripremanja je ili previše suvo ili previše vlažno.	Intenzitet pare je pogrešno podešen. ▶ Podesite jači ili slabiji intenzitet pare.

20.2 Zamena lampice za rernu

Ukoliko nestane osvetljenje u pećnici, zamenite lampicu za rernu.

Napomena: Halogene lampice od 230 V, 25 W, koje su otporne na vrelinu, dobićete kod servisne službe ili u specijalizovanoj trgovini. Upotrebljavajte samo ove lampice. Nove halogene lampice hvatajte samo sa čistom, suvom krpom. Na taj način se produžava vek trajanja lampice.

UPOZORENJE – Opasnost od opekotina!

Uređaj i delovi koje možete da dodirnete se tokom rada zagrevaju.

- ▶ Budite pažljivi i ne dodirujte grejne elemente.
- ▶ Udaljite malu decu mlađu od 8 godina.

UPOZORENJE – Opasnost od strujnog udara!

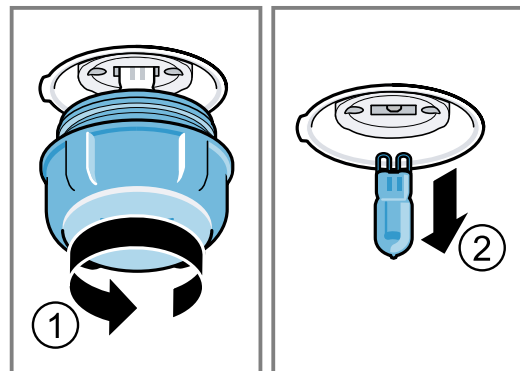
Prilikom zamene lampice, kontakti grla za lampicu su pod naponom.

- ▶ Da ne bi došlo do električnog udara, pre zamene lampice se uverite da je uređaj isključen.
- ▶ Dodatno izvucite mrežni utikač ili isključite osigurač u kutiji sa osiguračima.

Zahtevi

- Uređaj je odvojen od mreže.
- Pećnica se ohladila.
- Postoji nova halogena lampica za zamenu.

1. Kako biste izbegli oštećenja, krpu za posuđe položite u pećnicu.
2. Stakleni poklopac odvrnite na levo ①.
3. Izvucite halogenu lampicu bez okretanja ②.



4. Stavite novu halogenu lampicu i uglavite je u prihvatač.
5. Obratite pažnju na položaj čivije.
6. U zavisnosti od tipa uređaja, stakleni poklopac poseduje zaptivni prsten. Postavite zaptivni prsten.
7. Zavrните stakleni poklopac.
8. Izvadite krpu za posuđe iz pećnice.
8. Povežite uređaj sa mrežom.

21 Odlaganje u otpad

Ovde možete saznati kako da pravilno odložite stare uređaje u otpad.

21.1 Odlaganje starih uređaja u otpad

Ekološki prihvatljivim odlaganjem u otpad mogu da se recikliraju dragocene sirovine.

1. Izvucite mrežni utikač mrežnog priključnog voda.
2. Presecite mrežni priključni vod.
3. Uređaj odložite u otpad na ekološki prihvatljiv način.

O aktuelnim načinima odlaganja u otpad informišite se kod svog specijalizovanog prodavca ili u svojoj opštinskoj odn. gradskoj upravi.



Ovaj je aparat označen u skladu sa evropskom smernicom 2012/19/EU o otpadnim električnim i elektronskim aparatima (waste electrical and electronic equipment - WEEE). Smernica određuje okvir za povratak i reciklažu otpadnih aparata koji važi u celoj Evropskoj Uniji.

22 Korisnička služba

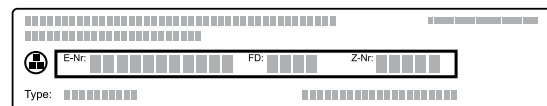
Ako imate neka pitanja u vezi korišćenja, ne možete sami da otklonite smetnju ili uređaj mora da se popravi, obratite se našoj korisničkoj službi.

Detaljnije informacije o trajanju i uslovima garancije u svojoj zemlji možete da dobijete od našeg korisničkog servisa, trgovca kod kojeg ste kupili uređaj ili na našoj veb-stranici.

Kada se obraćate korisničkom servisu, navedite broj proizvoda (E-Nr.) i fabrički broj (FD) svog uređaja. Podatke za kontakt korisničke službe naći ćete u priloženom spisku korisničkih službi ili na našoj veb-stranici. Ovaj proizvod sadrži izvore svetlosti G klase energetske efikasnosti.

22.1 Broj proizvoda (E-Nr.) i proizvodni broj (FD)

Broj proizvoda (E-Nr.) i proizvodni broj (FD-Nr.) možete da pronađete na tipskoj pločici uređaja. Pločicu sa oznakom tipa i brojevima naći ćete, kada otvorite vrata uređaja.



Da biste brzo mogli da pronađete podatke o uređaju i telefonski broj korisničke službe, podatke možete i da zabeležite.

23 Zagarantovan uspeh

Ovde možete pogledati podešavanja i najbolji pribor i posuđe koji odgovaraju različitim jelima. Preporuke su optimalno prilagođene vašem uređaju.

23.1 Napomene o pripremi

Prilikom pripreme jela, obratite pažnju na ove informacije.

- Temperatura i trajanje zavise od količine i recepta. Zato su navedeni opsezi za podešavanje. Najpre pokušajte sa najnižim vrednostima.
- Vrednosti za podešavanje važe za ubacivanje jela u hladnu pećnicu. Pribor ubacite u pećnicu tek nakon prethodnog zagrevanja.
- Izvadite nepotreban pribor iz pećnice.

Napomena: Kod korišćenja sa podrškom pare je poželjno da u pećnici bude puno vodene pare. Obrišite pećnicu kada se ohladi posle pripreme.

23.2 Napomene za pečenje

Za pečenje koristite navedene visine.

Pečenje na jednom nivou	Visina
Visoka peciva odnosno kalupi na rešetki	2
Plijosnata peciva odnosno peciva u plehu	3
Pečenje na dva nivoa	Visina
Univerzalna tepsija	3
Pleh	1
Kalupi na rešetki:	Visina
Prva rešetka	3
Druga rešetka	1
Pečenje na tri nivoa	Visina
Pleh	5
Univerzalna tepsija	3
Pleh	1

Napomene

- Prilikom pečenja na više nivoa upotrebljavajte vreo vazduh. Istovremeno ugurana peciva ne moraju istovremeno da budu gotova.

- Stavite kalupe jedan do drugog ili jedan iznad drugog u pećnicu.
- Za optimalan rezultat pečenja preporučujemo tamne kalupe od metala.
- Pečenje sa podrškom pare je moguće samo na jednom nivou.

23.3 Napomene za pečenje i roštilj

Vrednosti za podešavanje važe sa ubacivanje u hladnu pećnicu živinskog mesa, mesa ili ribe spremne za pečenje i sa temperaturom sličnoj onoj u frižideru.

- Što je veći komad živinskog mesa, mesa ili ribe, utoliko je niža temperatura i samim tim i trajanje pripreme.
- Nakon oko 1/2 do 2/3 navedenog vremena, okrenite živinsko meso, meso ili ribu.
- Za živinsko meso, dodajte malo tečnosti u posudu. Dno posude bi trebalo da bude pokriveno otprilike 1-2 cm.
- Kada okrećete živinsko meso, vodite računa o tome da prvo strana gde su prsa odnosno strana sa kožom bude dole.

Pečenje i dinjanje sa podrškom pare

- Kod jela sa podrškom pare i dugim trajanjem se može isprazniti rezervoar vode. Ukoliko je potrebno, napunite rezervoar za vodu.
- Pečenje ili ribu ne morate da okrećete.

Pečenje i roštiljanje na rešetki

Pečenje na rešetki je posebno pogodno za velike komade živinskog mesa ili više komada istovremeno.

- U zavisnosti od veličine i vrste namirnice za pečenje, dodajte do 1/2 litara vode u univerzalnu tepsiju. Od prikupljene moče možete da napravite sos. Pore toga, nastaje manje dima i pećnica se manje prlja.

- Vrata uređaja ostavite zatvorena tokom roštiljanja. Nikada ne roštiljajte sa otvorenim vratima.
- Namirnice za roštiljanje stavite na rešetku. Dodatno podmetnite univerzalnu tepsiju barem za jedan nivo niže tako da joj koša strana bude okrenuta prema vratima. Na taj način se mast koja kaplje skuplja.

Pečenje u posudi

Kada pripremu vršite u zatvorenoj posudi, pećnica će biti čistija.

Vodite računa o uputstvima proizvođača posude za pečenje. Najpogodnije je posude od stakla.

Otvorena posuda

- Koristite visoki kalup.
- Posudu stavite na rešetku.
- Ukoliko nemate odgovarajuću posudu, upotrebite univerzalnu tepsiju.

Zatvorena posuda

- Posudu stavite na rešetku.
- Meso, živinsko meso ili riba mogu da budu hrskavi i kada se pripremaju u zatvorenom pekaču. Koristite pekač sa staklenim poklopcem. Podesite višu temperaturu.

UPOZORENJE – Opasnost od povrede!

Ukoliko vrelu staklenu posudu stavite na mokru ili hladnu podlogu, staklo može da pukne.







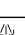


- ▶ Vrelu staklenu posudu odložite na suvi podmetač.

UPOZORENJE – Opasnost od opekotina!

Kada otvorite poklopac nakon pečenja, može da izađe vrela para. U zavisnosti od temperature, para nije vidljiva.

- ▶ Podignite poklopac tako da vrela para može da izađe dalje od tela.
- ▶ Udaljite decu.

23.4 Izbor jela

Hrana	Pribor / posude	Visina ubacivanja	Vrsta zagrevanja	Temperatura u °C / stepen za roštilj	Intenzitet pare	Trajanje u minutima.
Kolač od mućenog testa, fini	Četvrtasti kalup	2		150-170	-	60-80
Kolač od mućenog testa, 2 nivoa	Četvrtasti kalup	3+1		140-150	-	70-85
Torta od voća ili svežeg sira sa biskvitom od prhkog testa	Kalup na otvaranje Ø 26 cm	2		170-190	-	55-80
Biskvitna torta, 6 jaja	Kalup na otvaranje prečnika 28 cm	2		150-160		40-45
Biskvitni rolat	Pleh	3		190-200 ¹		10-15
Kolač od prhkog testa sa sočnim nadevom	Univerzalna tepsija	2		160-180	-	55-95
Kolač od dizanog testa sa sočnim nadevom	Univerzalna tepsija	3		180-200	-	30-55

¹ Prethodno zagrejte uređaj.

² Okrenite jelo posle 1/2-2/3 ukupnog vremena.

³ Na početku dodajte tečnost u posudu, koja treba da pokrije 2/3 komada mesa koji se peče

⁴ Okrenite jelo posle 2/3 ukupnog vremena.

Hrana	Pribor / posude	Visina ubacivanja	Vrsta zagrevanja	Temperatura u °C / stepen za roštilj	Intenzitet pare	Trajanje u minutima.
Mafini	Kalup za mafine na rešetki	2		170-190	-	20-40
Sitno pecivo od dizanog testa	Pleh	3		160-170		20-30
Domaći keks	Pleh	3		140-160	-	15-25
Domaći keks, 2 ili 3 nivoa	Univerzalna tepsija Pleh	3+1 5+3+1		140-160	-	15-25
Hleb, 1000 g (u četvrtastom kalupu, slobodno uguran)	Univerzalna tepsija Četvrtasti kalup	2		1. 210-220 2. 180-190	1. 2. 0	1. 10-15 2. 40-50
Pica, sveža	Pleh	3		190-210	-	20-30
Pica, sveža, tanko testo	Okrugli pleh za picu	2		250-270 ¹	-	8-13
Francuska pita	Kalup za tart	2		190-210	-	25-35
Nabujak, pikantan, kuvani sastojci	Vatrostalna posuda	2		150-170		40-45
Pile, 1,3 kg, nepunjeno	Otvorena posuda	2		200-230		60-70
Sitni delovi pileta, po 250 g	Otvorena posuda	2		220-230		35-45
Guska, nepunjena, 3 kg	Otvorena posuda	2		1. 140-150 2. 140-150	1. 2. 0	1. 30-40 2. 70-80
Svinjsko pečenje, bez kože, npr. vrat, 1,5 kg	Otvorena posuda	2		160-170		130-150
Govedi file, srednje pečen, 1 kg	Rešetka Univerzalna tepsija	3		210-220	-	40-50 ²
Dinstano goveđe pečenje, 1,5 kg	Zatvorena posuda	2		200-220	-	130-150 ³
Rozbif, srednji, 1,5 kg	Otvorena posuda	2		180-200		50-60
Hamburger, 3-4 cm visine	Rešetka	4		3	-	25-30 ⁴
Jagnjeći but, bez kostiju, srednje pečen, 1,0 kg	Otvorena posuda	2		170-180		65-75
Riba, pržena, cela, 300 g, npr. pastrmka	Univerzalna tepsija	2		170-180		20-30
Jelo na tanjiru, 1 porcija	Otvorena posuda	2		120-130	-	15-25
Pica, pečena	Rešetka	2		170-180 ¹	-	5-15

¹ Prethodno zagrejte uređaj.

² Okrenite jelo posle 1/2-2/3 ukupnog vremena.

³ Na početku dodajte tečnost u posudu, koja treba da pokrije 2/3 komada mesa koji se peče

⁴ Okrenite jelo posle 2/3 ukupnog vremena.

23.5 Jogurt

Pomoću ovog uređaja možete da pravite jogurt.

Pripremanje jogurta

1. Izvadite pribor i držače iz pećnice.
2. Prethodno pripremljenu masu jogurta sipajte u male posude, npr. u šolje ili male čaše.

3. Posude prekrijte folijom, npr. providnom folijom.
4. Posude postavite na dno pećnice.
5. Uređaj podesite u skladu sa preporukom za podešavanje.
6. Nakon pripreme ostavite jogurt u frižider da se ohladi.

Preporuke za podešavanje za jogurt

Hrana	Pribor / posude	Visina ubacivanja	Vrsta zagrevanja	Temperatura u °C	Trajanje u minutima.
Jogurt	Kalupi za porcije	Dno pećnice		40-45	8-9 sati

23.6 Priprema na umerenoj temperaturi

Priprema na umerenoj temperaturi je sporije pečenje na nižoj temperaturi. Zbog toga se naziva i priprema na niskim temperaturama.







Priprema jela na umerenoj temperaturi

Zahtevi

- Upotrebljavajte samo sveže i higijenski besprekorno mesto bez kostiju.
- Započnite režim rada samo kada je pećnica potpuno ohlađena.

1. Pećnicu i posudu prethodno zagrejte otprilike 15 minuta.
2. Na ringli kratko ispecite meso sa svih strana na visokoj temperaturi.
3. Meso odmah stavite u pećnicu u prethodno zagrejanu posudu.
4. Vrata uređaja držite zatvorena da biste dobili ravnomernu temperaturu.

Preporuke za podešavanje za pripremu na umerenoj temperaturi

Hrana	Pribor / posude	Visina ubacivanja	Vrsta zagrevanja	Trajanje pečenja u min.	Temperatura u °C	Trajanje u minutima.
Pačija prsa, po 300 g	Otvorena posuda	2		6-8	95 ¹	60-70
Svinjski file, ceo	Otvorena posuda	2		4-6	85 ¹	75-100
Goveđi but, debljine 6–7 cm, 1,5 kg, dobro pečen	Otvorena posuda	2		6-8	100 ¹	160-220
Goveđi file, debljine 4–6 cm, 1 kg	Otvorena posuda	2		6-8	85 ¹	90-150
Teleći medaljoni, debljine 4 cm	Otvorena posuda	2		4	80 ¹	50-70
Jagnjeća plećka, bez kosti, po 200 g	Otvorena posuda	2		4	85 ¹	30-70

¹ Prethodno zagrejte uređaj.

23.7 Jela za proveru

Ovaj pregled smo kreirali za institute za proveru kvaliteta, kako bi olakšali proveru uređaja u skladu sa EN 60350-1.

Pečenje

Prilikom pečenja jela za proveru, obratite pažnju na ove informacije.

Opšte napomene

- Vrednosti za podešavanje važe za stavljanje u hladnu pećnicu.
- Vodite računa o napomenama za prethodno zagrevanje iz tabele. Vrednosti za podešavanje važe bez brzog zagrevanja.
- Za pečenje upotrebite najpre niže navedene temperature.

Visine za ubacivanje

Visine za ubacivanje za pečenje na dva nivoa:

Napomena: Peciva koja su istovremeno postavljena na plehove ili u kalupe ne moraju da budu gotova u isto vreme.

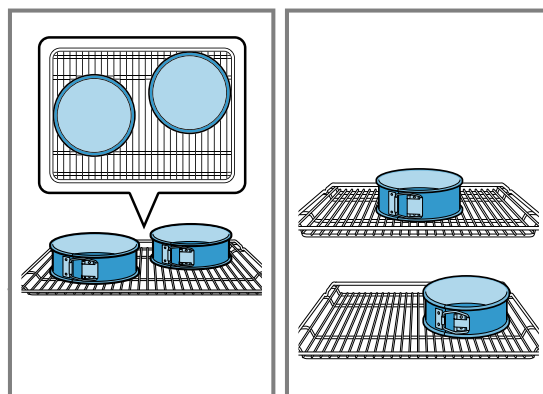
- Univerzalna tepsija: visina 3
Pleh: visina 1

- Kalupi na rešetki
Prva rešetka: visina 3
Druga rešetka: visina 1


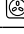






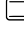



Visine za ubacivanje za pečenje na tri nivoa:

- Pleh: visina 5
Univerzalna tepsija: visina 3
Pleh: visina 1

Pečenje sa dva kalupa na otvaranje:
Stavite kalupe jedan do drugog ili jedan iznad drugog u pećnicu.




Preporuke za podešavanje za pečenje

Hrana	Pribor / posuđe	Visina ubacivanja	Vrsta zagrevanja	Temperatura u °C / stepen za roštilj	Intenzitet pare	Trajanje u minutima.
Pecivo iz šprica	Pleh	3		140-150 ¹	-	25-35
Pecivo iz šprica	Pleh	3		140-150 ¹	-	20-30
Pecivo iz šprica, 2 nivoa	Univerzalna tepsija + Pleh	3 + 1		140-150 ¹	-	25-35
Pecivo iz šprica, 3 nivoa	Univerzalna tepsija + Pleh	5 + 3 + 1		130-140 ¹	-	35-55
Sitni kolači	Pleh	3		150 ¹	-	25-35
Sitni kolači	Pleh	3		150 ¹	-	20-30
Sitni kolači, 2 nivoa	Univerzalna tepsija + Pleh	3 + 1		140 ¹	-	25-35
Kolačići, 3 nivoa	Univerzalna tepsija + Pleh	5 + 3 + 1		140 ¹	-	25-35
Vodeni biskvit	Kalup na otvaranje Ø 26 cm	2		160-170 ²	-	25-35
Vodeni biskvit	Kalup na otvaranje Ø 26 cm	2		150-160		30-35
Vodeni biskvit, 2 nivoa	Kalup na otvaranje Ø 26 cm	3 + 1		150-160 ²	-	35-50

¹ Prethodno zagrejte uređaj 5 minuta. Nemojte koristiti funkciju brzog zagrevanja.

² Prethodno zagrejte uređaj. Nemojte koristiti funkciju brzog zagrevanja.

Preporuke za podešavanje za roštilj

Hrana	Pribor / posuđe	Visina ubacivanja	Vrsta zagrevanja	Temperatura u °C / stepen za roštilj	Trajanje u minutima.
Prepek tosta	Rešetka	5		3	5-6



24 Uputstvo za montažu

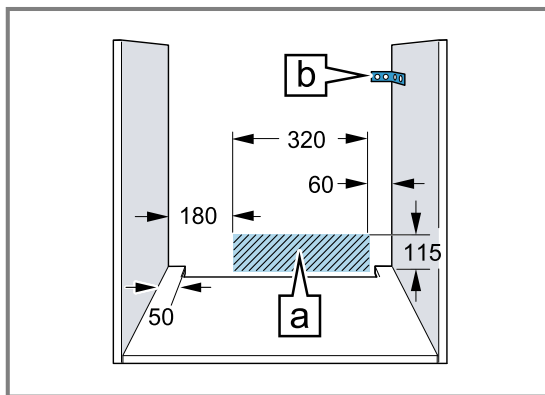
Prilikom montiranja uređaja obratite pažnju na ove informacije.

** 24.1 Opšte napomene za montažu**

Pre nego što počnete sa ugradnjom uređaja, pogledajte ove napomene.

- Samo stručna ugradnja prema ovom uputstvu za montažu garantuje sigurnu upotrebu. U slučaju oštećenja zbog pogrešne ugradnje, odgovornost preuzima montažer.
- Posle raspakivanja proverite uređaj. U slučaju da postoji oštećenje nastalo tokom transporta, nemojte da ga priključujete.
- Pre puštanja u rad, iz pećnice i sa vrata izvadite lepljive folije i ambalažu.

- Uvažite uputstva za montažu i ugradnju dodatnog pribora.
- Ugradni nameštaj mora biti otporan na temperature do 95 °C, a susedne prednje strane nameštaja do 70 °C.
- Nemojte ugrađivati uređaj iza ukrasnih vrata ili vrata na nameštaju. Postoji opasnost usled pregrevanja.
- Radove na isecanju nameštaja izvedite pre umetanja uređaja. Uklonite piljevinu. Može da utiče na funkciju električnih komponenti.
- Priključna utičnica uređaja mora da se nalazi u zoni osenčene površine  ili izvan prostora za ugradnju. Nepričvršćeni nameštaj morate pričvrstiti na zid uobičajenim uglom .



- Da biste izbegli posekotine, nosite zaštitne rukavice. Delovi, koji su tokom montaže pristupačni, mogu da imaju oštre ivice.
- Podaci za dimenzije na slici u mm.

UPOZORENJE – Opasnost od požara!

Upotreba produženog kabla za napajanje i nedozvoljenih adaptera predstavlja izvor opasnosti.

- ▶ Nemojte da upotrebljavate letve sa višestrukim utičnicama.
- ▶ Koristite isključivo produžne kablove koji su sertifikovani, koji imaju poprečni presek od najmanje 1,5 mm² i koji ispunjavaju odgovarajuće nacionalne bezbednosne zahteve.
- ▶ Ako vam je kabl za napajanje suviše kratak, obratite se korisničkom servisu.
- ▶ Upotrebljavajte samo adaptere koje je odobrio proizvođač.

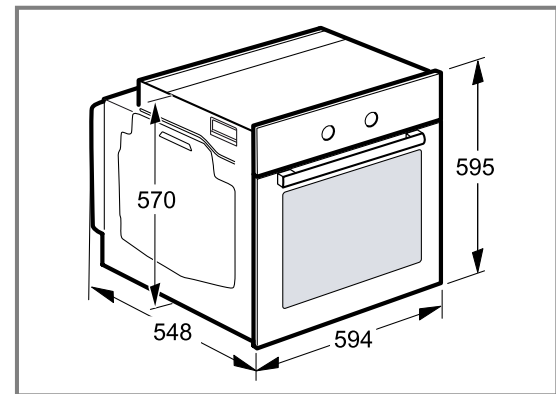
PAŽNJA!

Ako se uređaj nosi držeći se za dršku od vrata, ona se može odlomiti. Drška od vrata ne može da izdrži težinu uređaja.

- ▶ Uređaj nemojte da nosite ili držite za dršku na vratima.

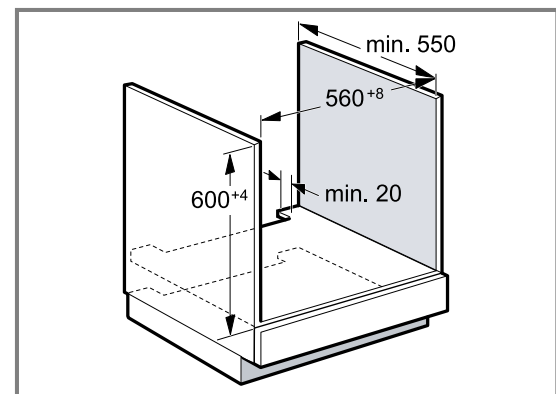
24.2 Dimenzije uređaja

Ovde ćete naći dimenzije uređaja



24.3 Ugradnja ispod radne ploče

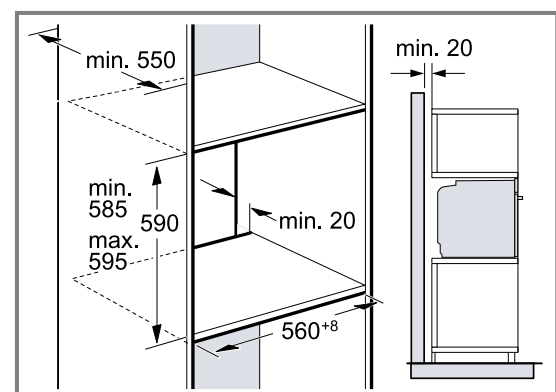
Za ugradnju ispod radne ploče, obratite pažnju na dimenzije i napomene za ugradnju.



- Za ventilaciju uređaja, međudno mora da poseduje preozrez za ventilaciju.
- U kombinaciji sa indukcionim pločama za kuvanje, preozrez između radne ploče i uređaja ne smete da zatvorite dodatnim letvama.
- Radna ploča mora da se pričvrsti na ugradni nameštaj.
- Obratite pažnju na uputstvo za montažu ploče za kuvanje, ukoliko postoji.

24.4 Ugradnja u visokom kuhinjskom elementu

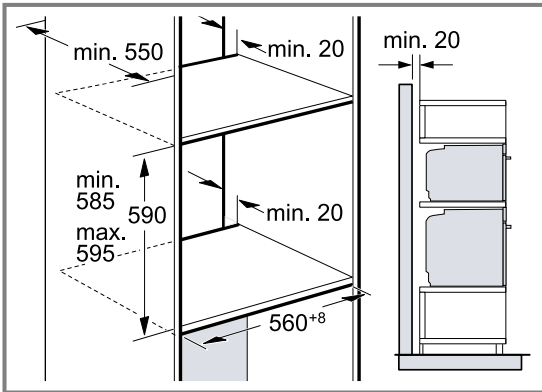
Za ugradnju u visokom kuhinjskom elementu, obratite pažnju na dimenzije i napomene za ugradnju.



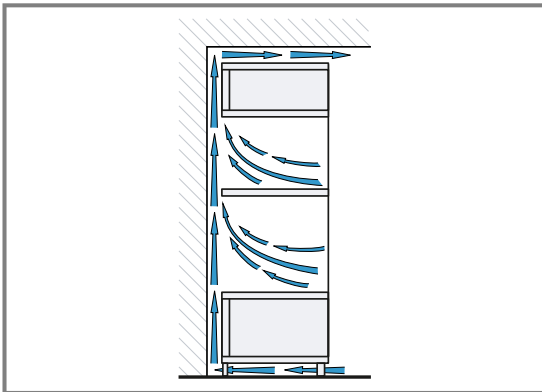
- Za ventilaciju uređaja, međudna moraju da poseduju isečak za provetranje.
- Ako visoki kuhinjski element pored zadnjih zidova elementa ima još jedan zadnji zid, morate da ga uklonite.
- Uređaj ugradite na visinu tako da bez problema možete da uzimate pribor.

24.5 Ugradnja dva uređaja jedan na drugi

Vaš uređaj se takođe može ugraditi iznad ili ispod drugog uređaja. Za ugradnju uređaja jedan na drugi, obratite pažnju na dimenzije i napomene za ugradnju.



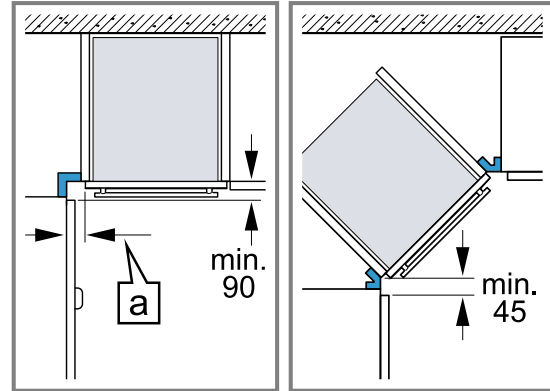
- Za ventilaciju uređaja, vodoravne pregrade moraju da poseduju preoz za ventilaciju.
- Da bi bila osigurana adekvatna ventilacija za oba uređaja, potreban je otvor za ventilaciju od najmanje 200 cm² u predelu postolja. U tu svrhu isecite masku postolja ili postavite ventilacionu rešetku.
- Vodite računa da bude ostvarena razmena vazduha u skladu sa skicom.



- Uređaje ugradite na visinu tako da bez problema možete da uzimate pribor.

24.6 Ugradnja u ugao

Za ugradnju u uglu, obratite pažnju na dimenzije i napomene za ugradnju.



- Da biste mogli da otvorite vrata uređaja, prilikom ugradnje u ugao uzmite u obzir minimalne dimenzije. Dimenzija [a] zavisi od debljine prednjeg dela nameštaja i ručke.

24.7 Električni priključak

Radi bezbednog električnog priključivanja uređaja, pridržavajte se ovih napomena.

- Uređaj odgovara klasi zaštite I i sme da se koristi samo uz zaštitni priključak za uzemljenje.
- Zaštita mora da bude u skladu sa nominalnim vrednostima na pločici sa oznakom tipa i važećim lokalnim propisima.
- Uređaj mora kod svih radova na montaži da bude bez napona.
- Uređaj smete da priključite samo pomoću priključnog kabla koji se isporučuje.
- Priključni kabl morate da utaknete na zadnjoj strani uređaja tako da se čuje zvuk kliktanja. Priključni kabl od 3 m možete da dobijete u korisničkom servisu.
- Priključni kabl sme da se zameni samo originalnim kablom. Ovaj kabl možete dobiti u korisničkom servisu.
- Ugradnjom mora da bude zagarantovana zaštita od dodirivanja.

Električno priključivanje uređaja sa utikačem sa zaštitnim kontaktom

Napomena: Uređaj smete da priključite samo na propisno instaliranu utičnicu sa zaštitnim kontaktom.

- ▶ Utikač utaknite u utičnicu sa zaštitnim kontaktom. Kada se uređaj ugradi, pristup mrežnom utikaču mrežnog priključnog kabla mora biti slobodan. Ukoliko slobodan pristup mrežnom utikaču nije moguć, u fiksno sprovedenoj električnoj instalaciji se mora ugraditi svepolni mehanizam za razdvajanje, u skladu sa uslovima instalacije.

Električno priključivanje uređaja bez utikača sa zaštitnim kontaktom

Napomena: Samo ovlašćeni stručnjak sme da priključi uređaj. Ukoliko dođe do oštećenja usled pogrešnog priključivanja, gubite pravo na garanciju. U fiksno sprovedenoj električnoj instalaciji se mora ugraditi svepolni mehanizam za razdvajanje, u skladu sa uslovima instalacije.

1. Identifikujte fazni i neutralni ("nula") provodnik u priključnoj utičnici.
U slučaju pogrešnog priključka uređaj može da bude oštećen.
2. Priključivanje vršite prema slici priključka.
Napon videti na pločici sa oznakom tipa.
3. Povežite žile mrežnog priključnog kabla u skladu sa kodiranjem boja:
 - zeleno-žuta = uzemljenje ⊕
 - plava = neutralni ("nulti") vod
 - smeđa = faza (spoljašnji vod)

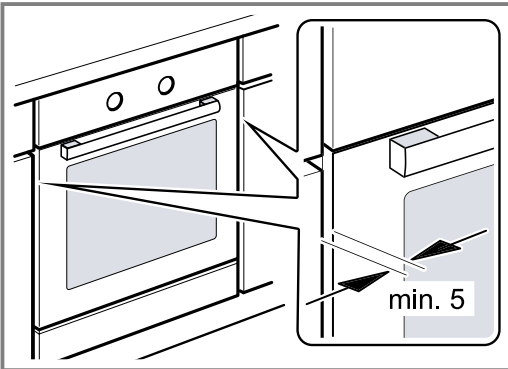
Na bočne zidove prerađenog ormana ne smete da postavljate letve za zaštitu od toplote.

24.9 Demontaža uređaja

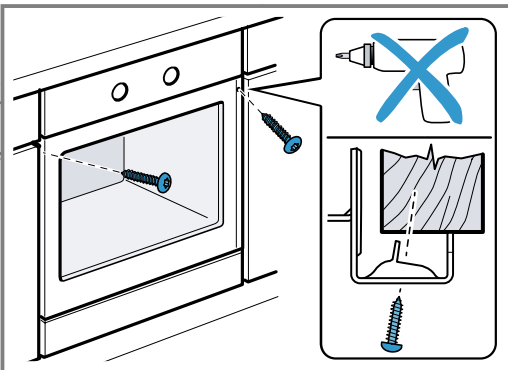
1. Uređaj isključite sa napona.
2. Otpustite pričvrstne zavrtnje.
3. Malo podignite uređaj i sasvim ga izvucite.

24.8 Ugradnja uređaja

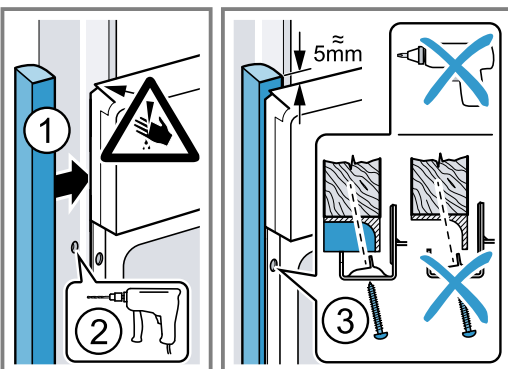
1. Ugurajte ceo uređaj i poravnajte ga po sredini.



2. Pričvrstite uređaj pomoću zavrtnja.



3. Za kuhinje koje nemaju ručke već vertikalne ruko- hvate:
 - Postavite odgovarajući komad za punjenje ① da biste prekrili moguće oštre ivice i osigurali sigurnu montažu.
 - Izradite otvore na aluminijumskim profilima za vijčani spoj ②.
 - Uređaj pričvrstite odgovarajućim zavrtnjem ③.



Napomena: Prorez između radne ploče i uređaja ne smete da zatvorite dodatnim letvama.



Thank you for buying a Bosch Home Appliance!

Register your new device on MyBosch now and profit directly from:

- **Expert tips & tricks for your appliance**
- **Warranty extension options**
- **Discounts for accessories & spare-parts**
- **Digital manual and all appliance data at hand**
- **Easy access to Bosch Home Appliances Service**

Free and easy registration – also on mobile phones:

www.bosch-home.com/welcome

BOSCH
HOME APPLIANCES
SERVICE

Looking for help? You'll find it here.

Expert advice for your Bosch home appliances, help with problems or a repair from Bosch experts.

Find out everything about the many ways Bosch can support you:

www.bosch-home.com/service

Contact data of all countries are listed in the attached service directory.

BSH Hausgeräte GmbH

Carl-Wery-Straße 34

81739 München, GERMANY

www.bosch-home.com

A Bosch Company



9001661848 (020131)

sr