

Serija 8, Teleskopski kuhinjski aspirator, 90 cm, Nerđajući čelik DFS098K54



DSZ4920	Komplet za ugradnju, 90cm
DSZ4961	Okvir za skrivenu ugradnju
DWZ0IT0P0	LongLife filt.uklanj.neprijat.mirisa rez
DWZ1IT1D1	Long Life spoljni set za rec.vazduha
DWZ1IX1B6	CleanAirPlus filt.za neprijat.miris.rez
DWZ1IX1C6	CleanAirPlus spoljni set za rec. vazduha
DWZ2IT1B4	Clean Air filter za neprijat.miris.rez
DWZ2IT1I4	Stand.Clean Air set za rec. vazduha

Teleskopska napa: jedva vidljiva integrisana u zidnu jedinicu, ovo obezbeđuje jasan dizajn kuhinje.

- **Veoma tih:** visokoefikasni aspirator koji proizvodi minimum buke.
- **Motor EcoSilence:** naš izuzetno efikasan motor štedi energiju, bez kompromisa u pogledu performansi.
- **Intenzivni stepen:** posebno brzo i efikasno uklanja jake mirise kod kuvanja.

Tipologija: Pull-out
 Dužina priključnog kabla: 175.0 cm
 Dimenzije niše: 337mm x 524.0mm x 290mm mm
 Visina: 378 mm
 Minimalno rastojanje iznad električne ploče: 430 mm
 Minimalno rastojanje iznad plinske ploče za kuvanje: 650 mm
 Neto težina: 14.4 kg
 Upravljanje: Električni
 Broj stepeni brzina: 3-stage + 2 intensitive
 Maksimalni protok vazduha - odvođenje vazduha: 412 m³/h
 Recirkulacija izlaznog položaja pojačanja: 746 m³/h
 Max. protok vazduha - kruženje vazduha: 392 m³/h
 Snaga duvanja kod intenzivnog odvođenja vazduha: 867 m³/h
 Maximum Air flow: 412 m³/h
 Broj lampi (komad): 3
 Nivo buke: 52 dB(A) re 1pW
 Prečnik cevi: 120 / 150 mm
 Materijal filtera za masti: Perivi nerđajući čelik
 EAN kod: 4242005232123
 Priključna snaga: 196 W
 Zaštita: 10 A
 Voltaža: 220-240 V
 Frekvencija: 50; 60 Hz
 Tip utičnice: Gardi utikač sa uzemljenjem
 Način montaže: Ugradni



4 242005 232123

Serija 8, Teleskopski kuhinjski aspirator, 90 cm, Nerđajući čelik DFS098K54

Teleskopska napa: jedva vidljiva integrisana u zidnu jedinicu, ovo obezbeđuje jasan dizajn kuhinje.

Varijanta

- 90
- Nerđajući čelik
- Za ugradnju u viseći element (širine 60 ili 90 cm)
- Dve mogućnosti delovanja: odvođenje vazduha ili kruženje vazduha (potrebno dokupiti komplet za recirkulaciju)
- Recirc. kit or clean air kit

Design

Udobnost

- TouchControl upravljanje
- Elektronsko upravljanje, Lightline
- Elektronsko upravljanje
- TouchControl upravljanje (5 stepena snage: 3 + 2 intenzivne)
- Touch Top Auto BO EE
- TouchControl upravljanje
- 5 stepena snage: 3 + 2 intenzivne
- Automatsko isključivanje intenzivnog stepena
- 10-minutno odlaganje isključenja
- Senzor kvalitete vazduha

Karakteristike

- Osvetljenje ploče za kuvanje: 3 x 1,5 W LED osvetljenje
- Mogućnost podešavanja intenziteta svetlosti
- SoftLight postepeno osvetljenje/zatamnjenje
- Temperatura boje: 3500
- Jačina osvetljenosti: 355 lux
- cassette w. stainL.steel frame
- Metalni filter za masnoću, odgovarajući za čišćenje u mašini za pranje sudova
- Indikator zasićenosti filtera (metalnog ili ugljenog)

Performanse

- Protok vazduha maksimalna brzina na normalnom stepenu: 412 m³/h; na intenzivnom stepenu 867 m³/h (po standardu EN 61591)
- Protok vazduha (odvođenje vazduha) maksimalna brzina na normalnom stepenu: 412 m³/h; na intenzivnom stepenu: 867 m³/h (prema standardu EN 61591)
- Buka (odvođenje vazduha) kod maksimalne brzine na normalnom stepenu: 52 dB(A) re 1 pW dB(A) re 20 µPa zv. pritisak]; na intenzivnom stepenu: 69 dB(A) re 1 pW dB(A) re 20 µPa zv. pritisak] (prema EN 60704-3, EN 60704-2-13)
- Stepenn protoka vazduha u skladu sa EN 61591 maks. 412m³/h
- Buka min./maks. normalni nivo: 42/52 dB
- Sa kompletom za recirkulaciju Clean Air Plus (dostupan je kao dodatna oprema) vaši uređaji dosežu: Stopa ekstrakcije u režimu recirkulacije:
- Mak. normalna upotreba:392m³/h
- Intenzivno:746m³/h

- Nivo buke u režimu recirkulacije: Mak. normalna upotreba:63dB(A) re 1 pW
- Intenzivno:75 dB(A) re 1 pW
- EcoSilenceDrive motor
- EcoSilenceDrive motor

Informacije o planiranju i instaliranju

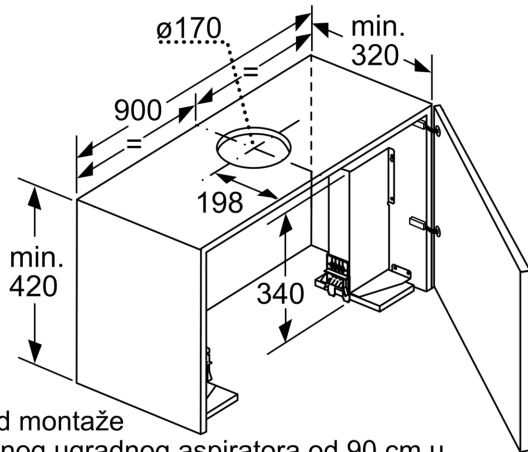
- Telescopic comfort installat.
- Dimenzije (VxŠxD): 378 x 898 x 290 mm
- Ugradne dimenzije (VxŠxG): 337 x 524 x 290 mm
- Cev Ø 150 mm, 120 mm
- Dužina električnog kabla 1.75 m

Podaci o potrošnji

- Klasa energetske efikasnosti: A (na skali energetske klase od A++ do E)
- Godišnja potrošnja energije: 36.6 kWh/god
- Klasa efikasnosti protoka vazduha: A
- Klasa efikasnosti osvetljenja: A
- Klasa efikasnosti filtriranja masnoća: B
- Priključna snaga: 196 W

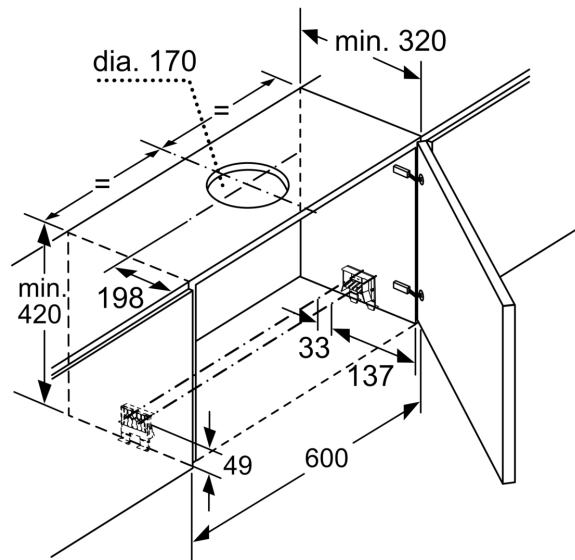
*u skladu s Uredbom EU br. 65/2014

Serija 8, Teleskopski kuhinjski aspirator, 90 cm, Nerđajući čelik DFS098K54

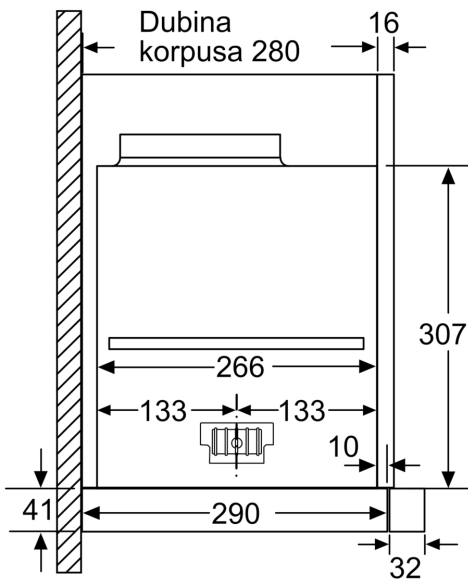


Kod montaže ravnog ugradnog aspiratora od 90 cm u gornji kuhinjski element širine 90 cm potreban je set za montažu. Oba nosača za montažu treba zašrafiti u element nameštaja sa desne i leve strane. Montaža prema šablonu.

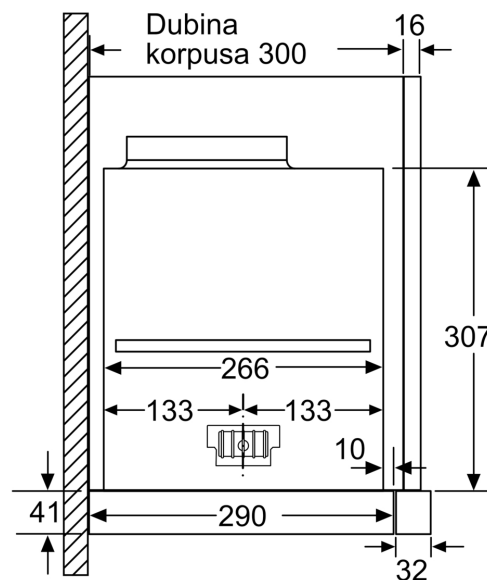
Mere u milimetrima



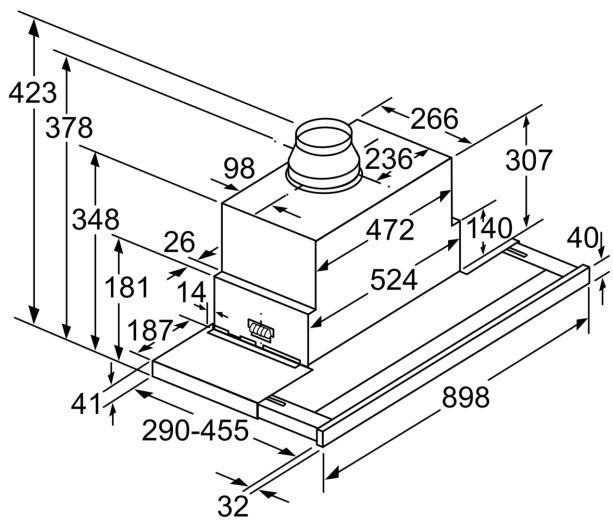
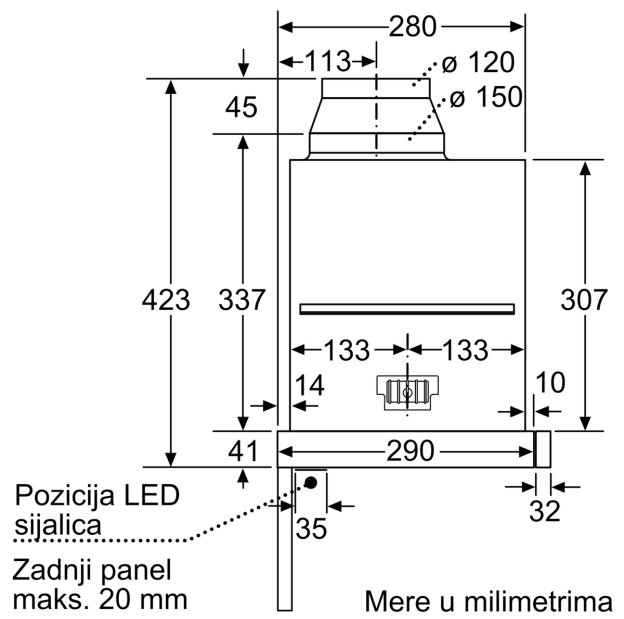
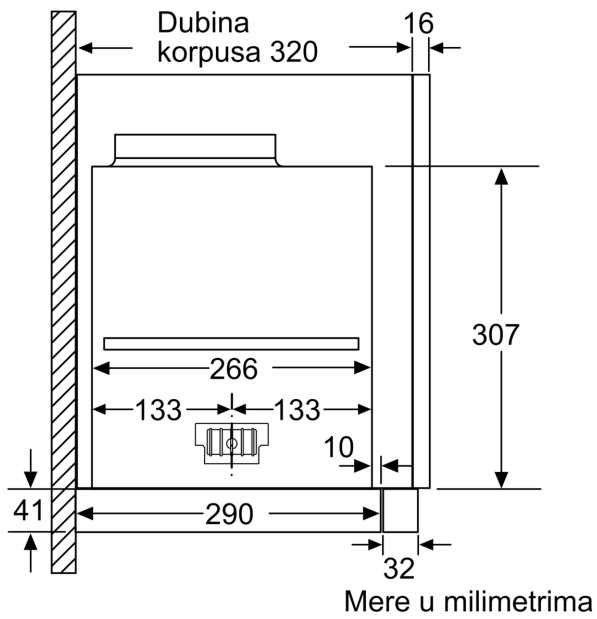
measurements in mm



Mere u milimetrima



Mere u milimetrima



Prilagođavanje postolja izvoda filtera
 je moguće do 29 mm Mere u milimetrima