

**Serija 6, Ugradna rerna sa dodatnom funkcijom pečenja na pari, 60 x 60 cm, Nerđajući čelik HRA518BS1**



1 x Rešetka, 1 x Univerzalna posuda za pečenje

HEZ327000 Kamena ploča za pečenje, HEZ32WA00 Bežičan termometar za hranu, HEZ530000 2 mala pleha za pečenje, HEZ531010 :, HEZ532010 Tiganj, HEZ538000 Teleskop. vodice na izvlačenje - 1 nivo, HEZ617000 Pleh za pečenje za picu, okrugli, HEZ629070 Gril pleh, HEZ631070 :, HEZ632070 :, HEZ633001 Poklopac za duboki pleh za pečenje, HEZ633070 Profi duboki pleh za pečenje, HEZ634000 :, HEZ636000 Staklena posuda, HEZ638000 Teleskop. vodice na izvlačenje - 1 nivo, HEZ660050 Dodatni pribor za ugradne rerne, HEZ664000 :, HEZ915003 :, HEZGOAS00 :

**Ugradna rerna sa AutoPilot funkcijom i dodatnom funkcijom pečenja na pari: automatski priprema vaša jela tako da su ista hrskava i sočna.**

- **Funkcija dodatka pare:** dodavanjem pare, pripremljena hrana je spolja hrskava, a unutra sočna.
- **Kontrola preko belog LCD displeja:** jednostavno korišćenje zahvaljujući direktnom pristupu dodatnim funkcijama, preporučenim temperaturama i indikatoru temperature.
- **Uvlačiva dugmad za upravljanje:** jednostavnije čišćenje površine rerne.
- **Pomoć pri čišćenju:** uložite manje napora zahvaljujući novoj opciji za čišćenje koja posebno može biti korisna prilikom čišćenja blago zaprljane rerne.

Tip instalacije: ..... Ugrađeni  
 Ugrađeni sistem čišćenja: ..... Hidroliza  
 Dimenzije niše: ..... 585-595 x 560-568 x 550 mm  
 Dimenzije aparata: ..... 595x594x548 mm  
 Dimenzije zapakovanog aparata: ..... 660 x 660 x 690 mm  
 Materijal ekrana: ..... Stainless steel  
 Materijal vrata: ..... Glass  
 Neto težina: ..... 33.6 kg  
 Neto zapremina - pećnica 1: ..... 71 l  
 Načini grejanja: ... Regeneracija parom, Odleđivanje, Gril pune širine, Vrući vazduh blago, Vrući vazduh, Konvencionalno zagrevanje, Postavke za pizzu, Kuvanje na niskoj temperaturi, Donje zagrevanje, Gril na vrućem vazduhu  
 Regulisanje temperature: .....elektronski  
 Number of interior lights: ..... 1  
 Dužina priključnog kabla: ..... 120.0 cm  
 EAN kod: .....4242005151349  
 Number of cavities (2010/30/EC): ..... 1  
 Energetska klasa: .....A  
 Energy consumption per cycle conventional (2010/30/EC): .....0.97 kWh/ciklus  
 Energy consumption per cycle forced air convection (2010/30/EC):81 kWh/ciklus  
 Energy efficiency index (2010/30/EC): ..... 95.3 %  
 Priključna snaga: .....3600 W  
 Zaštita: ..... 16 A  
 Voltaža: ..... 220-240 V  
 Frekvencija: ..... 50; 60 Hz  
 Tip utičnice: ..... Gardi utikač sa uzemljenjem  
 Ugrađeni dodatni pribor: ..... 1 x Rešetka, 1 x Univerzalna posuda za pečenje



## Serija 6, Ugradna rerna sa dodatnom funkcijom pečenja na pari, 60 x 60 cm, Nerđajući čelik HRA518BS1

### Ugradna rerna sa AutoPilot funkcijom i dodatnom funkcijom pečenja na pari: automatski priprema vaša jela tako da su ista hrskava i sočna.

#### Tip rerne / načini grejanja:

- Rerna s 10 načini grijanja 3D vrući vazduh, Gornje/donje grejanje, Roštilj sa kruženjem vazduha, Velikopovršinski roštilj, Pica (opcija za pečenje pice), Donje grejanje, Kuvanje na niskoj temperaturi, Odmrzavanje, Blagi vrući vazduh, Regenerisanje
- Metode zagrevanja koje se mogu kombinovati sa funkcijom pečenja na pari
- Opseg temperature: 30 °C - 275 °C
- Zapremina: 71 l

#### Okačene police / šine

- Broj nivoa polica: 5
- Teleskopske izvlačive vođice može se dokupiti

#### Dizajn:

- Rotacioni regulator, Uvlačiva dugmad za upravljanje
- XXL rerna sa GranitEmail unutrašnjim zidovima

#### Čišćenje:

- Pomoc pri čišćenju

#### Komfor:

- Kontrola preko LCD displeja
- Elektronski programski sat
- Automatsko predlaganje temperature
- Prikaz trenutne temperature u rerni Postavka Sabbath
- AutoPilot 30
- Dodatne funkcije:
- Program za odstranjivanje vodenog kamenca
- Horizontalna ručka
- Automatski programi AutoPilot
- Brzo zagrevanje
- Halogensko osvetljenje, prekidač za osvetljenje rerne
- Rezervoar za vodu zapremine 220ml
- Generator pare se nalazi van šupljine
- Rashladni ventilator

#### Pripadajući pribor:

- Rešetka, Univerzalna posuda za pečenje

#### Bezbednost:

- Veoma niska temperatura vrata
- Sigurnosna brava za decu
- Sigurnosno isključivanje Indikator preostale toplote

#### Tehničke informacije:

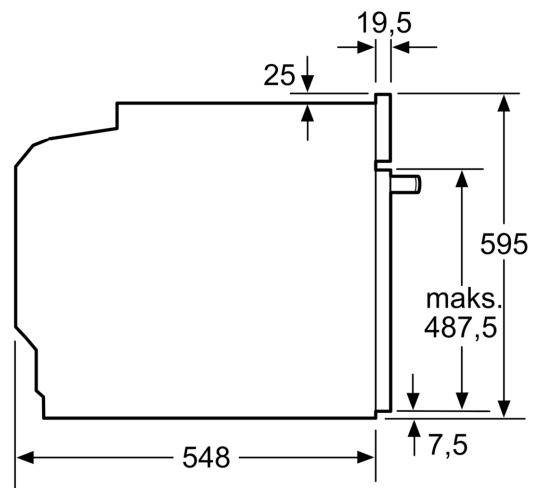
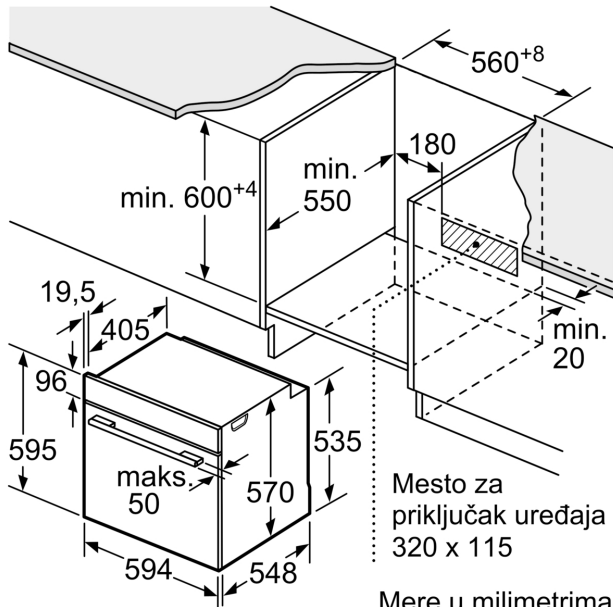
- Dužina strujnog kabla: 120 cm
- 220 - 240 V
- Priključna snaga: 3.6 kW

- Energetska klasa (prema EU br. 65/2014): A (na skali energetske klase od A+++ do D)
- Potrošnja električne energije po ciklusu u konvencionalnom režimu: 0.97 kWh
- Potrošnja električne energije po ciklusu u turbo konvencionalnom režimu: 0.81 kWh
- Broj prostora za pečenje: 1 Izvor toplote: električna rerna Zapremina: 71 l

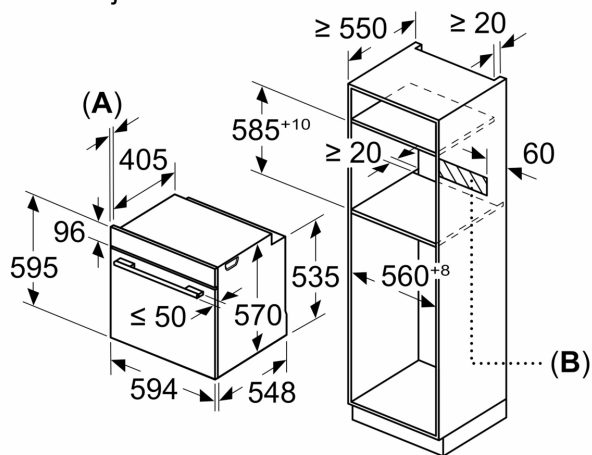
#### Dimenzije:

- Dimenzije (VxŠxD): 595 mm x 594 mm x 548 mm
- Dimenzije niše (VxŠxD): 585 - 595 x 560 - 568 x 550
- „Pogledajte ugradne dimenzije naznačene u dijagramu za ugradnju“
- Preporučujemo vam da izaberete komplementarne proizvode unutar SER6, kako bi se osigurao optimalan dizajn kombinacija ugrađenih uređaja.

**Serija 6, Ugradna rerna sa dodatnom funkcijom pečenja na pari, 60 x 60 cm, Nerđajući čelik HRA518BS1**



Dimenzije u mm



**A:** 19,5 mm  
**B:** Prostor za priključak aparata 320 x 115 mm

Ugradnja sa pločom za kuvanje.

