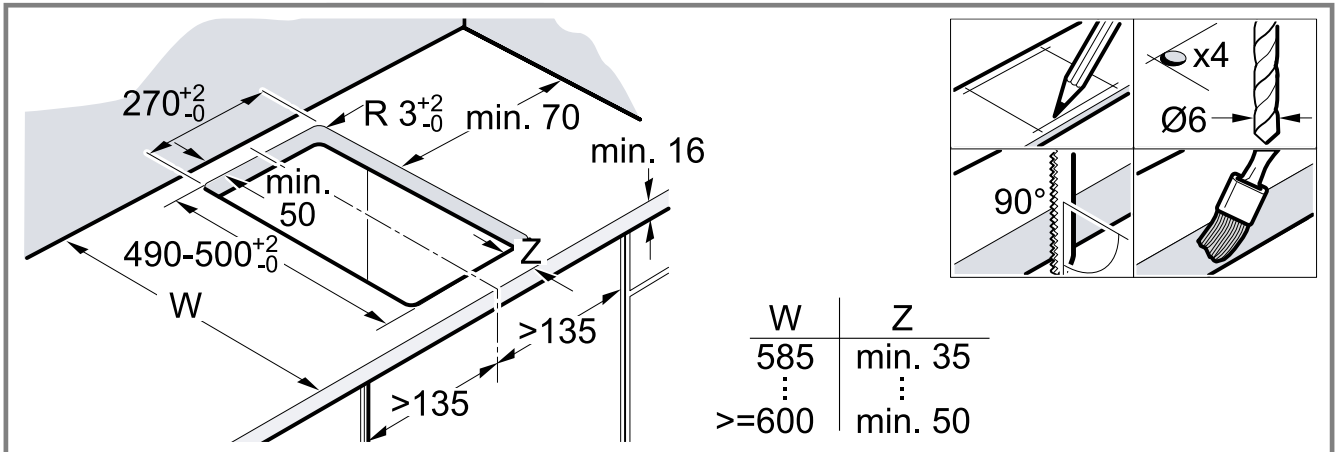




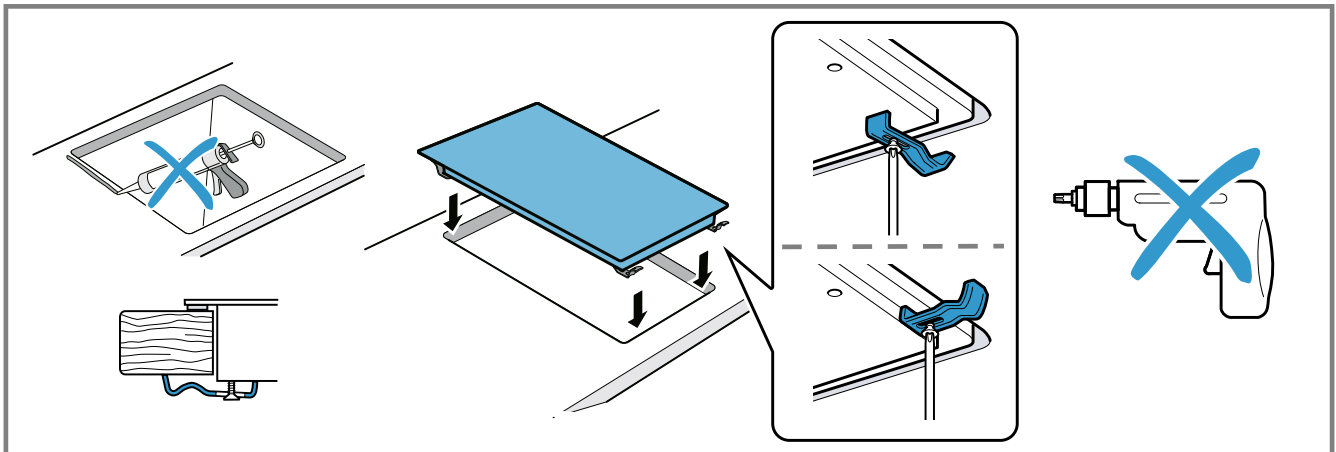
8001250604 030116

bg **Инструкции за монтаж**  
 cs **Pokyny k instalaci**  
 hr **Upute za instalaciju**  
 mk **Упатства за инсталирање**  
 sk **Pokyny na inštaláciu**

sl **Navodila za montažo**  
 sq **Udhëzimet e instalimit**  
 sr **Uputstva za montažu**



1



2

bg

### **Сигурен монтаж**

Спазвайте тези указания за безопасност, когато монтирате уреда.

- Електрическо свързване: само от концесиониран специалист. При неправилно свързване гаранцията губи валидността си.
- Само компетентно вграждане съгласно тази инструкция за монтаж гарантира безопасна употреба. При щети поради неправилно вграждане отговорност носи монтиращият.

### **Долна част**

Не се разрешава долно вграждане на хладилни уреди, съдомиялни машини, фурни без вентилатор, перални машини.

- Ако поставяте отдолу фурна, дебелината на работния плот трябва да е минимум 20 mm, а в някои случаи и повече. Спазвайте указанията в ръководството за монтаж на фурната.

### **Комбинация с други готварски плотове**

Ако уредът се комбинира с газов готварски плот, дебелината на работния плот трябва да е минимум 20 mm. Спазвайте насоките в ръководството за монтаж на газовия готварски плот.

### **Междинно дъно**

Ако долната страна на готварския плот е открита, трябва да се монтира междинно дъно.

- Минималното разстояние до най-дълбоката точка на готварския плот възлиза на 10 mm.

## Подготовка на кухненска мебел

Работният плот трябва да е равен, изравнен и стабилен.

- Шкафовете за вграждане заедно с лайстните за стена трябва да издържат на температура най-малко до 90°C.
- Облицовката на ниша на разстояние от 50 mm до задната стена не бива да е горима (напр. плочки, камък).
- Затваряйте повърхностите по термоустойчив начин, за да предотвратите подуване на работния плот от влага.

→ Фиг. 11

## Свързване към електрическата мрежа

Спазвайте локалните насоки.

- Ако кабелът за свързване към мрежата на този уред е повреден, кабелът трябва да се смени от производителя или неговата клиентска служба или от лице с подобна квалификация, за да се избегнат опасни ситуации.
- Уредът съответства на клас на защита I и трябва да се използва само в комбинация със свързан защитен проводник.
- В неподвижно прокараната електроинсталация трябва да се предвиди сепаратор във фазите според конструктивните разпоредби.
- Ако върху дисплея на уреда се покаже **U400**, той е грешно свързан. Разкачете уреда от мрежата, проверете свързването.
- Внимавайте за подходящо подсигуряване на домашната инсталация.
- Спазвайте цветовото кодиране на мрежовия кабел.

Зелено-жълто	Защитен проводник ⊕
Синьо	<ul style="list-style-type: none"><li>■ Нулев проводник за мрежово присъединяване 220 - 240 V</li><li>■ Фаза (външен проводник) за мрежово присъединяване 400 V</li></ul>
Кафяво/черно	Фаза (външен проводник)

## Използване на готварския плот

Уредът не бива да се залепва със силикон към работния плот.

**Бележка:** Не огъвайте присъединителния кабел или не го захващайте и го дръжте далеч от остри ръбове и горещи части.

- При долно вграждане на фурната прекарайте кабела в задния ъгъл на фурната към контакта.
- Закрепете уреда с минимум 4 задържащи пружини.

→ Фиг. 12

## Демонтаж на готварския плот

1. Изключете уреда от напрежението.
2. Разхлабете задържащите пружини.
3. Избутайте готварския плот отдолу.

CS

## Bezpečná montáž

Při montáži spotřebiče dodržujte tyto bezpečnostní pokyny.

- Elektrické připojení smí provádět pouze koncesovaný odborník. V případě nesprávného připojení zaniká nárok na záruku.

- Jen odborná vestavba podle tohoto montážního návodu zaručí bezpečné používání. Za škody způsobené neodbornou vestavbou odpovídá osoba, která provedla montáž.

## Vestavba pod spotřebičem

Pod spotřebič nezabudovávejte ledničky, myčky, ne-odvětrávané pečicí trouby a pračky.

- Pokud budete pod spotřebič zabudovávat pečicí troubu, musí mít pracovní deska tloušťku minimálně 20 mm, v některých případech i více. Dodržujte pokyny v návodu k montáži pečicí trouby.

## Kombinace s jinými varnými deskami

Pokud se spotřebič kombinuje s plynovou varnou deskou, musí tloušťka pracovní desky činit minimálně 20 mm. Řiďte se pokyny v Návodu k instalaci plynové varné desky.

## Oddělovací deska

Pokud je spodní strana varné desky volně přístupná, je třeba zabudovat oddělovací desku.

- Minimální vzdálenost od nejhlubšího bodu varné desky činí 10 mm.

## Příprava skříňky

Pracovní deska musí být rovná, vodorovná, stabilní.

- Vestavná skříňka vč. nástěnné ukončovací lišty musí být odolná vůči teplotám minimálně 90 °C.
- Obložení výklenku do 50 mm vzdálenosti od zadní stěny nesmí být hořlavé (např. dlaždice, kámen).
- Řezné plochy opatřete žáruvzdornou vrstvou, aby nedošlo k nabobtnání pracovní plochy vlhkostí.

→ Obr. 13

## Připojení k elektrické síti

Dodržujte směrnice platné pro příslušnou zemi.

- Pokud je síťový kabel tohoto spotřebiče poškozený, musí ho vyměnit výrobce či jeho zákaznický servis nebo podobně kvalifikovaná osoba, aby se zabránilo nebezpečným situacím.
- Spotřebič odpovídá stupni ochrany I a smí se používat jen s ochranným vodičem.
- U pevné elektrické instalace je třeba použít odpojovač fází podle předpisů pro instalaci.
- Když se na displeji spotřebiče zobrazí **U400**, není spotřebič správně připojený. Odpojte spotřebič ze sítě, zkontrolujte přípojku.
- Dbejte na zabezpečení správného jištění elektrické instalace v domácnosti.
- Dodržujte barevné rozlišení síťového kabelu.

Zeleno-žlutý	Ochranný vodič ⊕
Modrý	<ul style="list-style-type: none"><li>■ Nulový vodič pro síťovou přípojku 220–240 V</li><li>■ Fáze (vnější vodič) pro síťovou přípojku 400 V</li></ul>
Hnědo/černý	Fáze (vnější vodič)

## Nasazení varné desky

Nepřilepujte spotřebič k pracovní desce silikonem.

**Poznámka:** Přívodní kabel nezalamujte, neskřípněte a chraňte před ostrými hranami a horkými díly.

- Pokud je pod spotřebičem zabudovaná pečicí trouba, veďte kabel k připojovací zásuvce v zadních rozích pečicí trouby.
- Upevněte spotřebič pomocí minimálně 4 přídržných pružin.

→ Obr. 14

## Demontáž varné desky

1. Odpojte spotřebič od sítě.
2. Uvolněte přídržné pružiny.
3. Varnou desku zespodu vytlačte.

hr

## Sigurna montaža

Pridržavajte se sigurnosnih napomena prilikom montaže uređaja.

- Električni priključak smije obavljati samo ovlašteni stručnjak. Kod neispravnog priključka gubi se jamstvo.
- Samo stručna ugradnja sukladno ovoj uputi za montažu jamči sigurnu uporabu. U slučaju oštećenja zbog nepravilne ugradnje jamči monter.

### Podgradnja

Hladnjake, perilice posuđa, neventilacijske pećnice i perilice rublja ne ugrađujete ispod radne ploče.

- Ako ugrađujete pećnicu ispod radne ploče, onda debljina radne ploče treba iznositi najmanje 20 mm, a u nekim slučajevima i veća. Pridržavajte se napomena iz uputa za montažu pećnice.

### Kombiniranje s drugim pločama za kuhanje

Ako kombinirate uređaj s plinskom pločom za kuhanje, debljina radne ploče mora biti najmanje 20 mm. Slijedite upute u uputama za postavljanje plinske ploče za kuhanje.

### Međudno

Kada se donja strana ploče za kuhanje može dotaknuti, tada valja montirati međudno.

- Minimalni razmak do najniže točke ploče za kuhanje mora iznositi 10 mm.

### Priprema elementa

Radna ploča mora biti ravna, vodoravna i stabilna.

- Ugradbeni elementi uključujući zidne završne letvice moraju biti otporni na temperature do min. 90 °C.
- Obloga niše na razmaku od 50 mm do stražnje stijenke ne smije biti zapaljiva (npr. pločice, kamen).
- Rezne plohe zabrtvite na način da su postojane na toplinu kako biste spriječili bubrenje radne ploče zbog vlage.

→ Sl. 

### Električni priključak

Pridržavajte se direktiva specifičnih za svaku zemlju.


- Ako je mrežni priključni kabel ovog uređaja oštećen, kako bi se izbjegle opasne situacije, može ga zamijeniti jedino proizvođač ili njegova servisna služba ili slična kvalificirana osoba.
- Uređaj odgovara klasi zaštite I i smije se koristiti samo zajedno s priključkom zaštitnog vodiča.
- U fiksno postavljenoj električnoj instalaciji treba predvidjeti napravu za razdvajanje u fazama sukladno odredbama za postavljanje.
- Ako se na zaslonu uređaja pojavi **U400**, onda je uređaj pogrešno priključen. Uređaj odspojite s mreže, provjerite priključak.
- Pazite na primjerenu zaštitu kućne instalacije.
- Pazite na kodiranje mrežnog priključnog voda u boji.

Zeleno-žuta	Zaštitni vodič ⊕
Plava	<ul style="list-style-type: none"><li>▪ Nulti vod za priključak mrežnog napajanja 220 - 240 V</li><li>▪ Faza (vanjski vod) za priključak mrežnog napajanja 400 V</li></ul>
Smeđe/crna	Faza (vanjski vod)

### Umetanje ploče za kuhanje

Nemojte zalijepiti uređaj silikonom na radnu ploču.

**Napomena:** Nemojte saviti ili priklještit priključni kabel i držite dalje od oštih rubova i vrućih dijelova.

- Kod pećnice koje je ugrađena ispod ploče za kuhanje provucite vod na stražnjem kutu pećnice do priključne kutije.
  - Pričvrstite uređaj pomoću najmanje 4 pričvrstne opruge.
- Sl. 

### Vađenje ploče za kuhanje

1. Odvojite uređaj s napona.
2. Otpustite pridržne opruge.
3. Ploču za kuhanje istisnite odozdo.

mk

## Безбедна монтажа

Кога го монтирате уредот, внимавајте на овие безбедносни напомени.

- Електрично приклучување само од страна на стручно лице. При погрешно приклучување, гаранцијата не важи.
- Само стручно монтирање според ова упатство за монтажа гарантира безбедна употреба. При штети поради неправилно вградување одговара монтерот.

### Потструктура

Не монтирајте одоздола ладилници, машини за миење садови, рерни и машини за перење алишта.

- Доколку вградувате рерна одоздола, работната плоча мора да биде дебела најмалку 20 mm, во некои случаи и повеќе. Внимавајте на напомените во упатството за монтажа на рерната.

### Комбинација со други плочи за готвење

Ако уредот е комбиниран со плинска плоча, дебелината на работната плоча мора да биде најмалку 20 mm. Следете ги упатствата во упатството за инсталација на плинската плоча.

### Разделувач


Доколку може да се допре долната страна на плочата за готвење, мора да се монтира меѓупод.

- Минималното растојание до најдлабоката точка на плочата за готвење е 10 mm.

### Подготовка на кујнските елементи

Работната плоча мора да е рамна, хоризонтална и стабилна.


- Монтажните кујнски елементи, вклучувајќи ги и лајсните на сидовите, мора да биде отпорни на топлина до најмалку 90 °C.
- Облогата на нишата на растојание од 50 mm до задниот сид не смее да биде запалива (на пр. плочки, камен).

- Запечатете ги исечените површини така што ќе бидат отпорни на топлина, за да спречите набабрување на работната плоча поради влага.
- Сл. 

## Електричен приклучок

Внимавајте на локалните директиви.

- Ако мрежниот приклучен кабел на овој уред е оштетен, кабелот мора да го замени производителот или неговата сервисна служба или слично квалификувано лице за да се избегнат опасни ситуации.
- Уредот одговара на класа на заштита I и смее да се користи само во комбинација со приклучок со заштитен спроводник.
- Во цврсто поставена електрична инсталација треба да се предвиди разделник во фазите според правилата за инсталација.
- Ако на екранот на уредот се појави **U400**, тоа значи дека тој е поврзан погрешно. Исклучете го уредот од струјата, проверете го приклучокот.
- Внимавајте на соодветно осигурување на куќната инсталација.
- Внимавајте на кодирањето на бојата на приклучниот кабел.


Зелено-жолта	Заштитен проводник 
Сина	<ul style="list-style-type: none"> <li>▪ Неутрален проводник за мрежен приклучок 220 - 240 V</li> <li>▪ Фаза (надворешен проводник) за мрежен приклучок 400 V</li> </ul>
Кафено/црна	Фаза (надворешен проводник)

## Поставување на полето за готвење

Не лепете го уредот на работната плоча со силикон.

**Забелешка:** Не виткајте го или притискајте приклучниот кабел и држете го подалеку од остри рабови и жешки делови.

- Доколку рерната е вградена под кујнски елемент, кабелот спроведете го на задните агли на рерната до приклучницата.
- Прицврстете го уредот со најмалку 4 пружини за придржување.

→ Сл. 

## Демонтирање на полето за готвење

1. Исклучете го уредот од струја.
2. Олабавете ги пружините за придржување.
3. Притиснете го полето за готвење од долу кон надвор.

sk

## Безбедна монтажа

Pri montáži spotřebiča rešpektujte tieto bezpečnostné upozornenia.

- Elektrické pripojenie smie vykonať len koncesovaný odborník. Pri nesprávnom pripojení zaniká záruka na výrobok.
- Len pri odbornej montáži zodpovedajúcej tomuto montážnemu návodu je zaručená bezpečnosť pri používaní. Za škody, ktoré vzniknú na základe neodbornej montáže, ručí montážny pracovník.

## Zabudovanie pod spotřebič

Pod spotřebič sa nesmú zabudovať chladiace zariadenia, umývačky riadu, neodvetrané rúry na pečenie ani práčky.

- Ak chcete pod spotřebič zabudovať rúru na pečenie, musí mať pracovná doska hrúbku najmenej 20 mm, v niektorých prípadoch aj viac. Dodržiavajte pokyny uvedené v návode na montáž rúry na pečenie.

## Kombinácia s inými varnými panelmi

Ak je spotřebič kombinovaný s plynovým varným panelom, hrúbka pracovnej dosky musí byť minimálne 20 mm. Postupujte podľa pokynov v návode na inštaláciu plynového varného panela.

## Medzidno

Ak je spodná strana varného panela voľne prístupná, musí sa namontovať medzidno.

- Vzdialenosť od najhlbšieho bodu varného panela musí byť minimálne 10 mm.

## Príprava nábytku

Pracovná doska musí byť rovná, vodorovne uložená a stabilná.

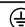
- Kuchynská linka aj stenová ukončovacia lišta musia byť odolné voči teplote minimálne 90 °C.
- Obklad do vzdialenosti 50 mm od zadnej steny nesmie byť horľavý (napr. dlaždice, kameň).
- Plochy rezu ošetríte tak, aby boli tepelne odolné, aby pracovná doska nenapučala vplyvom vlhkosti.

→ Obr. 

## Elektrické pripojenie

Dodržiavajte smernice platné v danej krajine.

- Keď sa poškodí sieťový prípojný kábel tohto spotřebiča, musí ho vymeniť výrobca alebo jeho zákaznícky servis alebo podobne kvalifikovaná osoba, aby sa zabránilo nebezpečným situáciám.
- Spotřebič zodpovedá stupňu ochrany I a môže sa prevádzkovať len s ochranným vodičom.
- V pevne uloženej elektrickej inštalácii sa musí počítať s odpojovacím zariadením vo fázach podľa ustanovení o inštalácii.
- Keď sa na displeji spotřebiča zobrazí **U400**, je nesprávne pripojený. Spotřebič odpojte od elektrickej siete a skontrolujte pripojenie.
- Dbajte na zabezpečenie vhodného istenia elektrickej inštalácie v domácnosti.
- Dbajte na farebné označenie sieťového privodného vedenia.

Zeleno-žltý	Ochranný vodič 
Modrá	<ul style="list-style-type: none"> <li>▪ Neutrálny vodič pre prípojku sieťového napätia 220 – 240 V</li> <li>▪ Fáza (vonkajší vodič) pre prípojku sieťového napätia 400 V</li> </ul>
Hnedo/čierny	Fáza (vonkajší vodič)

## Vloženie varného panela

Spotřebič nefixujte k pracovnej doske silikónom.

**Poznámka:** Dávajte pozor, aby ste nezalomili alebo nezacvikli privodný kábel a viedli ho mimo ostrých hrán a horúcich častí.

- Ak je rúra na pečenie zabudovaná pod spotřebičom, vedenie vedte k pripojovacej zásuvke popri zadných rohoch rúry.
- Spotřebič upevnite najmenej 4 pridržiavacími prужinami.

→ Obr. 

## Demontáž varného panela

1. Spotřebič odpojte od napätia.

- Uvolnite pridržiavacie pružiny.
- Varný panel zdola vytlačte.

sl



## Varna montaža

Upošteвайте ta varnostna navodila, ko montirate aparat.

- Priključitev na električno omrežje lahko izvede samo pooblaščen servis. V primeru napačnega priklopa garancija preneha veljati.
- Varno uporabo zagotavlja zgolj strokovna namestitve v skladu s temi navodili za montažo. Za škodo, ki nastane zaradi nestrokovne vgradnje, odgovarja monter.

### Vgradnja pod aparat

Pod aparat ne vgradite hladilne naprave, pomivalnega stroja, pečice brez sistema prezračevanja in pralnega stroja.

- Če pod aparat vgradite pečico, mora debelina delovnega pulta znašati najmanj 20 mm, v nekaterih primerih tudi več. Upošteвайте napotke v navodilih za montažo pečice.

### Kombinacija z drugimi kuhalnimi ploščami

Če aparat kombinirate s plinsko kuhalno ploščo, mora debelina delovnega pulta znašati najmanj 20 mm. Upošteвайте navodila za montažo plinske kuhalne plošče.

### Vmesno dno

Če se je mogoče dotakniti spodnje strani kuhalne plošče, je treba namestiti vmesno dno.

- Najmanjši odmik do najnižje točke kuhalne plošče znaša 10 mm.

### Priprava pohoštvnega elementa

Delovna plošča mora biti ravna, vodoravna in stabilna.

- Vgradni pohoštvni elementi vključno s stenskimi zaključnimi letvami morajo biti obstojni na temperaturi najmanj 90 °C.
- Obloga niše, ki je do 50 mm oddaljena od zadnje stene, morabi negorljiva (npr. ploščice, kamen).
- Površine rezov zatesnite s sredstvom, odpornim na vročino, da preprečite napenjanje delovnega pulta zaradi vlage.

→ Sl. 1

### Priključitev na elektriko

Upošteвайте smernice za posamezne države.

- Če je priključni kabel tega aparata poškodovan, mora kabel zamenjati proizvajalec ali njegov pooblaščen servis ali podobno usposobljena oseba, da ne bi prišlo do nevarnih situacij.
- Aparat ustreza zaščitnemu razredu I in ga lahko uporabljate le ob priključitvi na ozemljitev.
- Glede na predpise namestitve mora biti v fazah električne napeljave vgrajena ločilna priprava.
- Če se na zaslonu aparata prikaže **U400**, je aparat napačno priključen. Aparat izključite iz električnega omrežja in preverite priključek.
- Prepričajte se, da je hišna napeljava ustrezno zavarovana.
- Upošteвайте barvne oznake električnega priključnega kabla.

Zeleno-rumena      Zaščitni vodnik ⊕  
na

Modra	<ul style="list-style-type: none"> <li>■ Ničelni vodnik za priključitev na omrežno napetost 220–240 V</li> <li>■ Faza (zunanji vodnik) za priključitev na omrežno napetost 400 V</li> </ul>
Rjavo/črna	Faza (zunanji vodnik)

### Vstavljanje kuhalne plošče

Aparata ne prilepite na delovni pult s silikonom.

**Opomba:** Priključnega kabla ne prepognite ali pripri- te in ga ne speljite prek ostrih robov in vročih delov.

- Če je spodaj vgrajena pečica, kabel do električne vtičnice speljite po zadnjih vogalih pečice.
  - Aparat pritrdite z najmanj 4 vzmetnimi držali.
- Sl. 2

### Odstranitev kuhalne plošče

- Odklopite aparat z električnega napajanja.
- Sprostite vzmetna držala.
- Potisnite kuhalno ploščo od spodaj navzgor.

sq



## Montimi i sigurt

Ndiqui këto udhëzime për sigurinë kur të montoni pajisjen.

- Lidhja elektrike lejohet të kryhet vetëm nga një teknik specialist i autorizuar. Në rast lidhjeje të gabuar, garancia bëhet e pavlefshme.
- Vetëm montimi i saktë sipas këtij manuali montimi garanton një përdorim të sigurt. Në rast dëmsh si pasojë e montimit të pasaktë, përgjegjësinë e mban montuesi.

### Instalimi nën banak

Mos montoni pajisje ftohëse, enëlarëse, furra pa ajrosje dhe lavatriçe poshtë pajisjes.

- Nëse nën pajisje montohet një furrë inkaso, trashësia e syprinës duhet të jetë minimumi 20 mm, dhe në disa raste edhe më shumë. Ndiqui udhëzimet që jepen në manualin e montimit të furrës.

### Kombinimi me plane të tjera gatimi

Nëse pajisja kombinohet me një plan gatimi me gaz, duhet që trashësia e syprinës së banakut të jetë të paktën 20 mm. Ndiqui instruksionet në manualin e instalimit të planit të gatimit me gaz.

### Bazamenti i ndërmjetëm

Nëse pjesa e poshtme e planit të gatimit është e prekshme, duhet montuar një plan i ndërmjetëm.

- Distanca minimale nga pika më e ulët e planit të gatimit është 10 mm.

### Përgatitja e mobilies

Syprina e banakut duhet të jetë e sheshtë, horizontale dhe e qëndrueshme.

- Mobilja e montimit inkaso, përfshirë edhe shiritin e izolimit nga muri, duhet të jetë rezistente ndaj nxehtësisë të paktën 90 °C.
- Veshja e dollapit brenda distancës prej 50 mm nga faqja e pasme nuk duhet të jetë material që digjet (p.sh. pllakë, gur).
- Izoloni sipërfaqet e prera që të jenë rezistente ndaj nxehtësisë, në mënyrë që të parandaloni një fryrje të syprinës së banakut për shkak të lagështisë.

→ Fig. 1

## Lidhja elektrike

Respektoni direktivat specifike vendore.

- Nëse kordoni elektrik i pajisjes dëmtohet, duhet që kabloja të ndërrohet nga prodhuesi ose shërbimi i tij për klientin ose nga një person i ngjashëm i kualifikuar, për të evituar situatat e rrezikshme.
- Pajisja i përket klasës së mbrojtjes I dhe lejohet të vihet në punë vetëm me një lidhje me përcjellës mbrojtës të tokëzuar.
- Në instalimin e përcaktuar elektrik duhet parashikuar një pajisje ndarëse/automat në fazë, sipas specifikimeve të ndërtimit.
- Kur në ekranin e pajisjes shfaqet **U400**, pajisja është lidhur gabim. Shkëputni pajisjen nga rrjeti dhe kontrolloni lidhjen.
- Sigurohuni që keni një sistem mbrojtjeje të përshtatshëm në instalimet e shtëpisë.
- Mbani parasysh kodimin me ngjyra të telave të kordonit elektrik.

E gjelbër-e verdhë	Përcjellësi i mbrojtjes ⊕
Blu	<ul style="list-style-type: none"><li>■ Përcjellësi i nulit për lidhjen e tensionit të rrjetit 220 - 240 V</li><li>■ Faza (përcjellës i jashtëm) për lidhjen e tensionit të rrjetit 400 V</li></ul>
Kafe/e zezë	Faza (përcjellës i jashtëm)

## Vendosja e planit të gatimit

Mos e ngjitni pajisjen me silikon në syprinën e banakut.

**Shënim** Mos e përthyeri ose mos e pickoni kordonin elektrik dhe mbajeni larg nga pjesët e nxehta.

- Në furrat e montuara inkaso nën banak, kalojeni kordonin në cepin e pasmë të furrës për të priza elektrike.
  - Fiksoni pajisjen të paktën me 4 susta mbajtëse.
- Fig.

## Çmontimi i planit të gatimit

1. Shkëputni energjinë elektrike nga pajisja.
2. Lironi sustat mbajtëse.
3. Nxirreni planin e gatimit duke e shtyrë nga poshtë.

sr



## Bezbedna montaža

Kada montirate uređaj, pridržavajte se ovih napomena o bezbednosti.

- Električno priključivanje sme da obavi samo ovlašćeni stručnjak. Neispravno priključivanje poništava garanciju.
- Samo stručna ugradnja prema ovom uputstvu za montažu garantuje sigurnu upotrebu. U slučaju oštećenja zbog nepravilne ugradnje, odgovornost snosi montažer.

## Podgradnja

Nemojte ispod da ugrađujete frižidere, mašine za pranje sudova, rerne bez ventilacije i mašine za pranje veša.

- Ako podgrađujete rernu, debljina radne ploče mora da bude najmanje 20 mm, u nekim slučajevima i više. Obratite pažnju na napomene u uputstvu za montažu rerne.

## Kombinovanje sa drugim pločama za kuvanje

Ako se uređaj kombinuje sa plinskom pločom za kuvanje, debljina radne ploče mora da iznosi najmanje 20 mm. Pridržavajte se uputstava u uputstvu za instalaciju plinske ploče za kuvanje.

## Međudno

Ako donja strana ravne ploče za kuvanje može da se dodirne, morate da montirate međudno.

- Minimalni razmak do najniže tačke ploče za kuvanje iznosi 10 mm.

## Pripremanje nameštaja

Radna ploča mora biti ravna, vodoravna i stabilna.

- Ugradni nameštaj i stranice koje idu na zid moraju da budu otporni na temperaturu od najmanje 90 °C.
- Oplate niše na 50 mm rastojanja od zadnjeg zida ne smeju da budu zapaljive (npr. pločice, kamen).
- Sečene površine zapečatite da budu otporne na visoku temperaturu i tako sprečite bubrenje radne ploče usled vlage.

→ Sl.

## Električno priključivanje

Vodite računa o smernicama specifičnim za državu.

- Ako je mrežni priključni kabl ovog uređaja oštećen, kabl mora da zameni proizvođač, njegova služba za korisnike ili osoba sa odgovarajućim kvalifikacijama kako bi se izbegle opasne situacije.
- Uređaj odgovara klasi zaštite I i sme da se pusti u rad samo sa priključkom uzemljenja.
- Kod fiksne električne instalacije potrebno je obezbediti razdvajač u fazama u skladu sa odgovarajućim propisima.
- Ako se na displeju uređaja prikazuje **U400**, znači da nije dobro priključen. Uređaj isključite iz mreže, proverite priključak.
- Obratite pažnju na prikladnu zaštitu kućne instalacije.
- Obratite pažnju na šemu boja kabla za napajanje.

Zeleno-žuta	Uzemljenje ⊕
Plava	<ul style="list-style-type: none"><li>■ Nulti vod za priključak mrežnog napona 220–240 V</li><li>■ Faza (spoljni provodnik) za priključak mrežnog napona 400 V</li></ul>
Braon/crna	Faza (spoljni provodnik)

## Umetanje ploče za kuvanje

Uređaj nemojte lepiti silikonom za radnu ploču.

**Napomena:** Priključni kabl nemojte presavijati ili pri-gnjječiti i udaljite ga od oštih ivica i vrućih delova.

- Kod rerne ugrađene ispod, kabl sprovedite na zadnje uglove rerne do priključne utičnice.
- Pričvrstite uređaj pomoću najmanje 4 potporne opruge.

→ Sl.

## Demontiranje ploče za kuvanje

1. Uređaj isključite sa napona.
2. Otpustite potporne opruge.
3. Ploču za kuvanje izgurajte odozdo.



