

Seriya 6, Ugradni frižider sa odeljkom zamrzivača, 140 x 56 cm, Fiksna šarka
KIL52AFE0



3 x Posuda za jaja, 1 x Posuda za ledene kocke

KS10Z020 :
 KSZGGM00 :

Frižider sa fiokom HydroFresh i upravljanjem TouchControl: do dva puta duže čuva svežinu vašeg voća i povrća.

- **LED osvetljenje:** ravnomerno i bez blještanja osvetljava frižider tokom celog životnog veka aparata.
- **Polica sa jednostavnim pristupom:** staklena polica na izvlačenje pruža ti bolji pristup sadržaju frižidera.
- **VarioShelf:** prostor za flaše i posude sa deljivim staklenim policama, koje možete odvojiti i gurnuti jednu pod drugu.
- **SuperCooling:** namirnice, koje ste ponovo stavili u frižider brže hladi i tako štiti već ohlađene namirnice.

Klasa energetske efikasnosti: E
 Prosečna godišnja potrošnja energije u kilovat satima godišnje (kWh/a): 151 kWh/annum
 Zbir zapremine odeljaka za zamrzavanje: 15 l
 Zbir zapremine odeljaka za hlađenje: 213 l
 Emisije buke u vazduhu: 36 dB(A) re 1pW
 Klasa emisije buke u vazduhu: C
 Tip instalacije: Ugradni
 Mogućnost biranja ukrasne ploče: ukrasna letvica nije dobavljiva
 Visina: 1397 mm
 Širina: 558 mm
 Dubina: 545 mm
 Dimenzije niše: 1400 x 560 x 550 mm
 Neto težina: 50.1 kg
 Prikjučna snaga: 90 W
 Zaštita: 10 A
 Otvaranje u: desno reverzibilno
 Voltaža: 220-240 V
 Frekvencija: 50 Hz
 Dužina priključnog kabla: 230.0 cm
 Broj kompresora: 1
 Broj nezavisnih rashladnih sistema: 1
 Unutrašnji ventilator: Ne
 Uklonjiva ukrasna ploča: Da
 Broj podesivih policu u frižideru (komad): 4
 Police za boce: Ne
 EAN kod: 4242005209385
 Marka: Bosch
 Međunarodna oznaka: KIL52AFE0
 Linija proizvoda: Frižider
 Frostfree sistem: Ne
 Način montaže: Potpuno ugradni
 Ugrađeni dodatni pribor: 3 x Posuda za jaja, 1 x Posuda za ledene kocke



Serija 6, Ugradni frižider sa odeljkom zamrzivača, 140 x 56 cm, Fiksna šarka KIL52AFE0

- Čuvanje kod kvara električne energije (h): 10

Frižider sa fiokom HydroFresh i upravljanjem TouchControl: do dva puta duže čuva svežinu vašeg voća i povrća.

- K

Dizajn

- Pljosnata šarka
- Unutrašnjost pogodna za čišćenje

Komfor i bezbednost

- Elektronsko rukovanje i podešavanje temperature sa digitalnim prikazom
- Automatsko otapanje frižidera
- FreshSense - konstantna temperatura zahvaljujući inteligentnoj senzornoj tehnologiji
- Super hlađenje
- Akustički signal upozorenja kod otvorenih vrata

Rashladni deo

- Br. površina za odlaganje od sigurnosnog stakla: 5 (podesive po visini: 4), od toga 1 VarioShelf deljiva staklena polica, 1 EasyAccess izvlačiva polica
- Broj policica za odlaganje na vratima: 1
- LED osvetljenje

Svežina

Deo za zamrzavanje

- Pregrada za zamrzavanje
- Pregrada za zamrzavanje

Tehničke informacije

- Napon: 220 - 240 V V
- Priključna snaga: 90 W
- Desno otvaranje vrata, promenljivo

Dimenzije

- Ugradne dimenzije (V x Š x D): 140 x 56 x 55 cm
- Dimenzije (V x Š x D): 140 x 56 x 55 cm

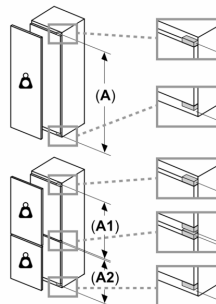
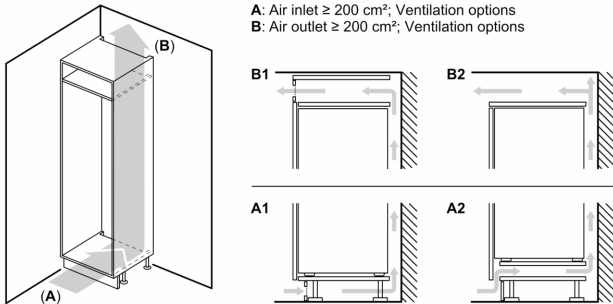
Pribor

- Nosač za jaja, Posudica za kocke od leda
- Procena se zasniva na osnovu standardnog 24-časovnog testa. Stvarna potrošnja zavisi od upotrebe i lokacije uređaja

Osnovne informacije

- Klasa energetske efikasnosti(EU19_EEK_D): E
- Neto zapremina (l): 228 l
- Ukupan kapacitet zamrzivača (l): 213 l
- Kapacitet zamrzavanja (l): 15 l
- Kapacitet zamrzavanja (kg/24h) : 3.4 kg
- Prosečna godišnja potrošnja energije u kilovat satima godišnje (kWh/a): 151
- Klimatska klasa: SN-ST
- Emisije buke u vazduhu : 36 dB

Seriya 6, Ugradni frižider sa odeljkom zamrzivača, 140 x 56 cm, Fiksna šarka
KIL52AFE0



Maksimalna dozvoljena težina prednjih strana uređaja

Postavljene prednje strane uređaja koje prekoračuju dozvoljenu težinu mogu da izazovu oštećenje i dovedu do funkcionalnog oštećenja šarki

Δ : Težina

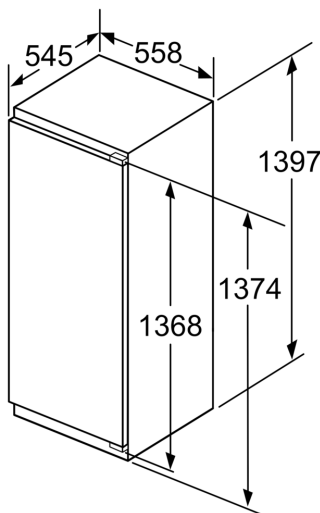
A: Visina vrata uređaja uključujući šarke u mm

B: Neamortizovana šarka, prednja strana uređaja u kg

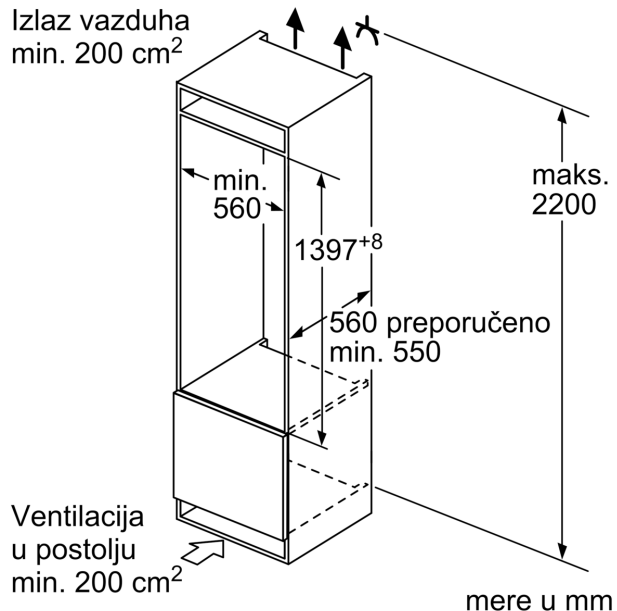
C: Amortizovana šarka, prednja strana uređaja u kg

D: Dodatno moguće opterećenje u kg sa kompletom za teško opterećenje

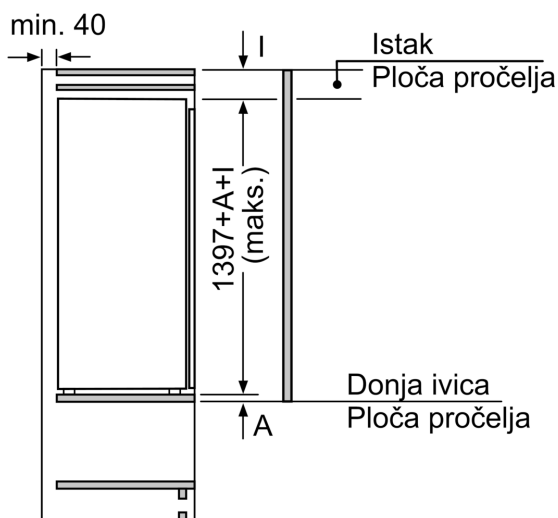
A	B	C	D
1500-1750	22	22	B+5 / C+5
720-1400	19	19	
A1	15	19	
A2	15	19	



mere u mm



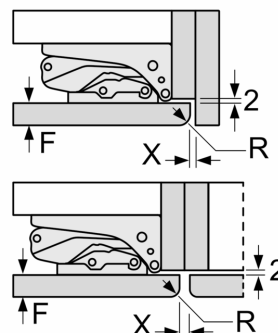
mere u mm



mere u mm

Mere u milimetrima

Preporuka, veličina procepa za ravnu šarku



F	R	X
16-19	0-3	2,5
20	0-1	3
	2-3	2,5
21	0-1	3
	2-3	2,5
22	0	4
	1	3,5
	2-3	3

Potrebno je pridržavati se preporučenih veličina procepa kako bi se obezbedilo otvaranje vrata uređaja bez sudaranja i izbegla oštećenja na kuhinjskom nameštaju.