

**Serija 8, Potpuno ugradna mašina za pranje sudova, 60 cm, XXL, variohinge SBH8TB800E**



**Mašina za pranje sudova energetske klase A, zahvaljujući inovativnom visokoefikasnom sistemu za uštedu energije postiže savršene rezultate bez ograničavajućih kompromisa.**

- **PerfectDry:** rezultati savršenog sušenja uz uštedu električne energije – čak i sa posudom koje se teško suši.
- **Oznaka energetske efikasnosti A:** naše mašine za sudove sa najvećom energetskom efikasnošću
- **Inteligentni program:** individualno prilagođava ciklus pranja i sušenja na osnovu tvojih povratnih informacija.
- **Max Flex Pro korpe:** jednostavno ubacivanje posuda i njegova zaštita.
- **Silence Plus:** izuzetno tiha mašina za sudove koja radi na 43 dB.

Klasa energetske efikasnosti: .....A  
 Potrošnja energije za 100 ciklusa pri eko programu: ..... 54 kWh  
 Maksimalan broj kompleta za ručavanje: ..... 13  
 Potrošnja vode u eko programu u litrima po ciklusu: ..... 9.5 l  
 Trajanje programa: ..... 4:55 h  
 Emisije buke u vazduhu: ..... 43 dB(A) re 1pW  
 Klasa emisije buke u vazduhu: ..... B  
 Tip instalacije: ..... Ugradni  
 Visina sa radnom pločom: ..... 0 mm  
 Dimenzije aparata: ..... 865 x 598 x 550 mm  
 Dimenzije niše: ..... 865-925 x 600 x 550 mm  
 Dubina sa otvorenim vratima na 90 stepeni: ..... 1200 mm  
 Podesive stopice: ..... Da - sve sa prednje strane  
 Maksimalna podesivosti stopica: ..... 60 mm  
 Podesivo podnožje: ..... Both horizontal and vertical  
 Neto težina: ..... 42.6 kg  
 Bruto težina: ..... 44.5 kg  
 Priključna snaga: ..... 2400 W  
 Zaštita: ..... 10 A  
 Voltaža: ..... 220-240 V  
 Frekvencija: ..... 50; 60 Hz  
 Dužina priključnog kabla: ..... 175.0 cm  
 Tip utičnice: ..... Gardi utikač sa uzemljenjem  
 Dužina cevi: ..... 165 cm  
 Dužina cevi za odvođenje: ..... 190 cm  
 EAN kod: ..... 4242005445059  
 Način montaže: ..... Potpuno ugradni

SGZ0IC00	Spojnica za male predmete za gor. korpu
SGZ1010	Produžetak cevi za sudomašinu
SGZ6BH00 :	
SGZ6DB04	VarioDrawer za Max Flex Pro korpe
SGZ6RB04	3. korpa za Max Flex Pro korpe
SGZ8BI00 :	
SMZ1051EU :	
SMZ2014	Uložak za korpu za vinske čaše
SMZ5000	Komplet za lakše ispiranje
SMZ5002	Korpa za srebrni pribor za jelo
SMZ5045 :	
SMZ5300	Držać za čaše



## Serija 8, Potpuno ugradna mašina za pranje sudova, 60 cm, XXL, variohinge SBH8TB800E

### Mašina za pranje sudova energetske klase A, zahvaljujući inovativnom visokoefikasnom sistemu za uštedu energije postiže savršene rezultate bez ograničavajućih kompromisa.

#### Kapacitet / potrošnja

- Klasa energetske efikasnosti<sup>1</sup>: A
- Potrošnja energije<sup>2</sup> / vode<sup>3</sup>: 54 kWh / 9.5 l
- Kapacitet pranja: 13 kompleta
- Trajanje programa<sup>4</sup>: 4:55 (h:min)
- Jačina buke: 43 dB(A) re 1 pW
- Klasa emisije buke: B
- Jačina buke (tihi program): 41 dB(A) re 1 pW

#### Programi / funkcije

- Br. programa - 8: Eco 50, Auto 45-65, Intelligent, Intensive 70, Kratko 60, Glass 40, Silence 50, Favourite
- Pretpranje
- Br. posebnih funkcija - 5: Home Connect, Extra Dry, Intensive Zone, HygienePlus, SpeedPerfect+
- Machine Care
- Dodatne funkcije preko aplikacije Home Connect: Half Load, Silence on demand

#### Tehnologija čišćenja / senzorika

- Zeolith® sušenje
- High Efficiency Energy Saving System
- EfficientDry i toplotni menjač
- Aqua-Sensor
- Dozirni asistent
- EcoSilence Drive inverter motor
- Automatsko prepoznavanje sredstva za čišćenje
- Filtrirni sistem samočišćenja sa troslojnim talasastim sistemom filtriranja
- Unutrašnjost od nerđajućeg čelika

#### Sistem korpi

- Max Flex Pro korpe sa preklopnim etažerima označenim crvenom bojom
- Extra Clean Zone
- Extra Space treću korpu ili VarioDrawer može se dokupiti
- Rackmatic - po visini podesiva gornja korpa (trostepena)
- Obojene zaštitne trake protiv klizanja na gornjoj korpi
- Graničnik Rack Stopper koji sprečava klizanje donje korpe
- Preklopljivi delovi u gornjoj korpi (6x)
- Preklopljivi delovi u donjoj korpi (8x)
- Korpica za pribor u gornjoj korpi
- Varijabilna korpica za pribor za jelo u donjoj korpi
- Odlagalište za šoljice sa prednjim delom od mekog silikona u gornjoj korpi (2x)

- Odlagalište za šoljice u donjoj korpi (2x)
- Zaštitna traka protiv klizanja za čaše za vino u gornjoj korpi
- Odlagalište za čaše u donjoj korpi

#### Prikaz / upravljanje

- Home Connect
- TFT ekran visoke rezolucije sa grafičkim simbolima i tekstom
- Touch Control upravljanje (boja crna/nerđajući čelik)
- Upravljanje s vrha
- Tekst na ploči za upravljanje (engleski)
- EmotionLight Pro unutrašnje osvetljenje sa mogućnošću podešavanja boje
- Status Light
- Prikaz tačnog vremena
- Zvučni signal na kraju pranja
- Mogućnost kasnijeg uključivanja: 1 - 24 h

#### Sigurnost

- AquaStop: Bosch garancija za oštećenja nastala izlivanjem vode – tokom celog radnog veka uređaja.\*
- VarioHinge
- Tehnologija za zaštitu stakla
- s/s decorative strips
- uključujući levak za sipanje soli
- Uključuje zaštitu od pare za radnu ploču
- Dimenzije aparata (VxŠxD): 86.5 x 59.8 x 55 cm

<sup>1</sup> Na skali energetske klase od A do G

<sup>2</sup> Potrošnja energije u kWh na 100 ciklusa (u programu Eco 50 °C)

<sup>3</sup> Potrošnja vode u litrima po ciklusu (u programu Eco 50 °C)

<sup>4</sup> Trajanje programa Eco 50 °C

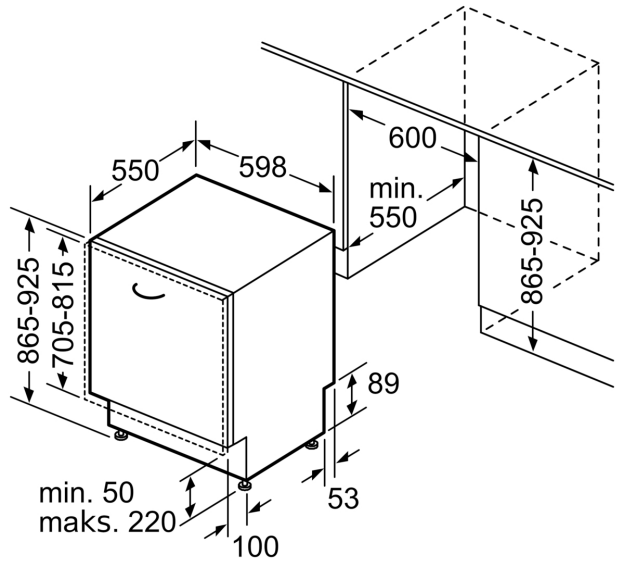
\* Garancijske uslove možete pronaći na <https://www.bosch-home.rs/>

**Seriya 8, Potpuno ugradna mašina za  
pranje sudova, 60 cm, XXL,  
variohinge  
SBH8TB800E**

mere u milimetrima



⚡ utičnica  
( ) vrednosti sa garniturom za produženje



Mere u milimetrima