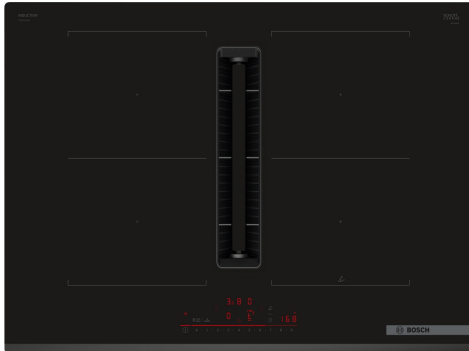


## Serija 6, Indukciona ploča za kuvanje sa integrisanim aspiratorom, 70 cm, ugradnja bez okvira PVQ731H26E



1 x Clean Air Plus filter za mirise

HEZ32WA00 Bežičan termometar za hranu, HEZ390090 Vok za staklokeramičke ploče, HEZ9CF240 :, HEZ9CF280 :, HEZ9ES100 :, HEZ9FE280 :, HEZ9SE030 Komplet posuda za indukciju 2+1, HEZ9SE040 Komplet posude za indukciju 3+1, HEZ9SE060 Komplet posude za indukciju 4+2, HEZ9VDKE1 Set za usisavanje vazduha (60cm), HEZ9VDKR0 Set za recirkulaciju vazduha (70cm), HEZ9VDKR1 Set za recirkulaciju vazduha (60cm), HEZ9VDKR2 Set za recirkulaciju vazduha, HEZ9VDSB1 Horizontalni luk od 90 °, HEZ9VDSB2 Vertikalni luk od 90 ° oblik L, HEZ9VDSB3 Vertikalni luk od 90 ° oblik M, HEZ9VDSB4 Vertikalni luk od 90 ° oblik S, HEZ9VDSI0 Konektor ravni / okrugli Ø 150mm, HEZ9VDSI1 Konektor ravni / okrugli sa integrisanim, HEZ9VDSM1 Ravna cev 500mm, HEZ9VDSM2 Ravna cev 1000mm, HEZ9VDSS1 Ravna cev Ø 150 mm el.za spojnicu, ženski, HEZ9VDSS2 Flex element za spojnicu (ženski), HEZ9VEDU0 Akustički filter, HEZ9VRCR1 Clean Air Plus filter za recirkulaciju, HEZ9VRPD1 Difuzer

## Indukciona ploča za kuvanje sa integrisanim modulom ventilacije udružuje indukciju sa tehnologijom ventilacije radi ostvarivanja najboljih rezultata.

- **Ugrađeni element za ventilaciju:** upija paru i mirise već na samom početku kuvanja.
- **DirectSelect:** direktan, jednostavan izbor željene zone kuvanja, jačine i dodatnih funkcija.
- **CombiZone kombinovana zona:** kombinuje dve indukcionne zone kuvanja kojima se zagreva veliko posuđe.
- **AutoOn funkcija:** automatski uvlači paru kada se vaša ploča za kuvanje zagreje.
- **PerfectFry Plus funkcija:** više nema brige da će jelo zagoreti.

Produktna grupa: .....Keramička zona za kuvanje  
 Tip instalacije: ..... Ugradni  
 Izvor energije: ..... Struja  
 Broj polja za kuvanje, koja se mogu upotrebljavati istovremeno: ..... 4  
 Dimenzije niše: ..... 223 x 560-560 x 490-490 mm  
 Širina: ..... 710 mm  
 Dimenzije aparata: ..... 223x710x522 mm  
 Dimenzije zapakovanog aparata: ..... 430 x 950 x 660 mm  
 Neto težina: ..... 23.4 kg  
 Bruto težina: ..... 29.8 kg  
 Prikaz preostale toplote: ..... da  
 Položaj komandne ploče: ..... Spređa  
 Glavni materijal površine: ..... Keramika  
 Boja površine: ..... Crna  
 Dužina priključnog kabla: ..... 110.0 cm  
 Sealed Burners: ..... Ne  
 Power Boost: ..... Sve zone za kuvanje  
 Snaga 2. ploče za kuvanje (kW): ..... 3.6 kW  
 Broj stepeni brzina: ..... 9 nivoa + 2 intenzivna  
 Maksimalni protok vazduha - odvođenje vazduha: ..... 500 m<sup>3</sup>/h  
 Recirkulacija izlaznog položaja pojačanja: ..... 595.0 m<sup>3</sup>/h  
 Max. protok vazduha - kruženje vazduha: ..... 487 m<sup>3</sup>/h  
 Snaga duvanja kod intenzivnog odvođenja vazduha: ..... 622 m<sup>3</sup>/h  
 Nivo buke: ..... 69 dB(A) re 1pW  
 Filter neprijatnih mirisa: ..... Ne  
 Čišćenje delova filtera: ..... Da  
 Voltaža: ..... 220-240/380-415 V  
 Frekvencija: ..... 50-60 Hz  
 Ugrađen dodatni pribor: ..... 1 x Clean Air Plus filter za mirise



## Serija 6, Indukciona ploča za kuvanje sa integrisanim aspiratorom, 70 cm, ugradnja bez okvira PVQ731H26E

### Indukciona ploča za kuvanje sa integrisanim modulom ventilacije udružuje indukciju sa tehnologijom ventilacije radi ostvarivanja najboljih rezultata.

- 70 cm: prostor za 4 šerpe ili tiganja.

#### Fleksibilnost zona za kuvanje

- 2 Combi zones
- : kombinuje dve indukcione zone kuvanja kojima se zagreva veliko posuđe.
- Prednji levi: 190, 210 mm, 2,5 kW (maks. snaga 3.7 kW)
- Zadnji levi: 190, 210 mm, 2,5 kW (maks. snaga 3.7 kW).
- Zadnji desni: 190, 210 mm, 2,5 kW (maks. snaga 3.7 kW).
- Prednji desni: 190, 210 mm, 2,5 kW (maks. snaga 3.7 kW)

#### Praktična upotreba

- DirectSelect+
- Dugme za o miljene: direktno pristupite omiljenim funkcijama pomoću dugmeta koje se može konfigurisati (dostupno sa povezanim Home Connect nalogom).
- 17 stepena: precizno prilagođavajte toplotu pomoću 17 nivoa snage (9 glavnih nivoa i 8 srednjih nivoa).
- Timer za isključivanje: isključuje zonu za kuvanje po isteku podešenog vremena (npr. za kuvana jaja).
- alternative: alarm se oglašava po isteku podešenog vremena (npr. za testenine).
- Jačina zvuka prilagodljiva ličnim željama i potrebama.

#### Ušteda vremena i efikasnost

- PowerBoost funkcija za sve ploče za kuvanje
- : voda će brže provreti zahvaljujući 20% više energije nego na najvišem standardnom nivou.
- QuickStart funkcija: prilikom uključivanja, ploča za kuvanje automatski bira zonu za kuvanje na kojoj se nalazi posuđe (postavljeno u isključenom režimu).
- ReStart funkcija: u slučaju nenamernog isključivanja, vratite sva prethodna podešavanja ponovnim uključivanjem ploče za kuvanje u roku od 4 sekunde.

#### Pomoć pri kuvanju

- PerfectFry Plus: sprečava zagorevanje automatskom regulacijom temperature pomoću ugrađenog senzora.
- Dish assistant: lako pronađite odgovarajuću temperaturu za određeno jelo preko aplikacije Home Connect.

#### Povezivanje

- Home Connect (samo u zemljama u kojima je usluga Home Connect dostupna): proverite da li je ploča za kuvanje isključena čak i kada niste kod kuće i pronađite recepte ili dodatne funkcije u aplikaciji Home Connect.
- Smart home trigger, pomoću dugmeta Favourite (dostupno sa povezanim Home Connect nalogom): otvorite pametni univerzum iz vašeg aspiratora (potrebna je partnerska usluga).
- Aparat koji se može ažurirati (dostupno sa povezanim Home Connect nalogom): održavajte aparat uvek ažuriranim sa najnovijim

statusom softvera.

#### Dizajn

- Brušeni rub spreda

#### Okolina i bezbednost

- Digitalni dvostepeni indikator preostale toplote za svaku ploču za kuvanje: ukazuje na to koje su zone za kuvanje još uvek vruće ili tople.
- Sigurnosna brava koja štiti decu: sprečava nenamerno aktiviranje ploče za kuvanje.
- Glavni prekidač: isključite sve zone za kuvanje jednostavnim dodiranjem dugmeta.
- Sigurnosno isključivanje: iz bezbednosnih razloga, grejanje se zaustavlja nakon što istekne unapred podešeno vreme bez interakcije.

#### Ugradnja

- Dimenzije aparata (VxŠxD mm): 223 x 710 x 522
- Dimenzije niše (VxŠxD mm) : 223 x 560 x (490 - 490)
- Min. debljina pulta: 16 mm
- Priključna snaga: 7.4 kW
- PowerManagement funkcija: ograničite maksimalnu snagu ukoliko je to potrebno (u zavisnosti od zaštitnog osigurača na električnim instalacijama).
- Dužina kabla: 1.1, Uključuje i kabl

#### Dodatni pribor

- Clean Air Plus filter za mirise, N\*\*0155 uključena
- Moguca je ugradnja u ormar od 60 cm.

#### Ugradni „downdraft” sistem za ventilaciju

- Indukciona ploča za kuvanje sa potpuno ugradnim „downdraft” ekstraktorom visokih performansi.
- Za konfiguracije za odvod vazduha putem cevi ili odvod vazduha sa recirkulacijom (uključujući diferencirane softverske režime). Uz ploču za kuvanje isporučuje se dodatni pribor za recirkulaciju bez cevi, uključujući ova četiri filtera za neprijatne mirise cleanAir i teleskopski klizač. Dostupan je dodatni pribor i za druge opcije ugradnje, detalji su navedeni u napomenama o planiranju.
- Ispunjavajući estetske kriterijume, ulaz za vazduh ugrađen je u potpunosti u ravni sa pločom, a sistem poseduje pokretni element od staklokeramike koji je otporan na toplotu, za slobodno kretanje i postavljanje posuđa.
- Automatsko uključivanje sistema za ventilaciju prilikom upotrebe zone za kuvanje.
- Automatsko odloženo gašenje nakon kuvanja da bi se uklonili ostaci neprijatnog mirisa (na specifičnom nivou za veoma tih rad ventilatora, 12 minuta prilikom odvoda vazduha putem cevi, 30 minuta prilikom odvoda vazduha sa recirkulacijom, može se isključiti ručno).
- Visoke performanse, tih ventilator baziran na energetski efikasnoj tehnologiji bez četkica. Visoke stope odvoda vazduha pri veoma niskom nivou buke uz prijatne frekvencije zvukova koji se stvaraju u psihoakustički i aerodinamički optimizovanoj unutrašnjosti sa zatvorenim, skrivenim ventilatorom. Visoka otpornost na pad pritiska čak i kod dužih i složenijih sistema cevi.
- Filter za masnoću i jedinica za prikupljanje tečnosti lako se uklanjaju i jednostavno čiste:
- Praktično uklanjanje jedinice jednom rukom pomoću pokretne staklokeramičke drške. - Veliki ugradni filteri za masnoću od nerdajućeg čelika visokih performansi sa 12 slojeva za filtriranje i jednim crnim gornjim slojem za bolju estetsku usaglašenost. Efikasnost u filtriranju masnoća iznosi 94.
- Svi delovi jedinice jednostavno se čiste, otporni su na toplotu i

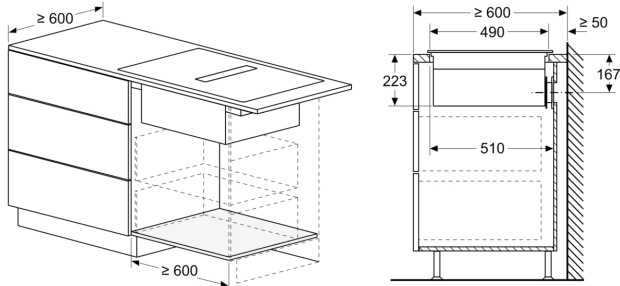
- možu se prati u mašini za pranje sudova. - (Gornja) jedinica za prikupljanje tečnosti kapaciteta 200 ml služi za prikupljanje tečnosti koja se slučajno prosipa ili kondenzacije koja se stvara prilikom kuvanja. - Snažan sistem za odvod tečnosti koja se prosipa, a premašuje 200 ml. - Bezbednosni odeljak za prikupljanje tečnosti sa dodatnih 700 ml kapaciteta za malo ozbiljnije neočekivane situacije. Može se prati u mašini za pranje sudova. Jednostavan pristup i lako uklanjanje sa donje strane. - Ukupan kapacitet za prikupljanje tečnosti iznosi 900ml (200ml + 700ml). - Vodonepropusni sistem ventilatora.
- Praktično uklanjanje jedinice jednom rukom pomoću staklokeramičke drške.
  - Veliki ugradni filteri za masnoću od nerđajućeg čelika visokih performansi sa 12 slojeva za filtriranje i jednim crnim gornjim slojem za bolju estetsku usaglašenost. Efikasnost u filtriranju masnoća iznosi 94.
  - Svi delovi jedinice jednostavno se čiste, otporni su na toplotu i mogu se prati u mašini za pranje sudova.
  - (Gornja) jedinica za prikupljanje tečnosti kapaciteta 200 ml služi za prikupljanje tečnosti koja se slučajno prosipa ili kondenzacije koja se stvara prilikom kuvanja.
  - Snažan sistem za odvod tečnosti koja se prosipa, a premašuje 200 ml.
  - Bezbednosni odeljak za prikupljanje tečnosti sa dodatnih 700 ml kapaciteta za malo ozbiljnije neočekivane situacije. Može se prati u mašini za pranje sudova. Jednostavan pristup i lako uklanjanje sa donje strane.
  - Ukupan kapacitet za prikupljanje tečnosti iznosi 900 ml (200 ml + 700 ml).
  - Vodonepropusni sistem ventilatora.
  - Performanse sistema za ventilaciju:
    - Performanse odvoda vazduha u konfiguraciji za odvod vazduha putem cevi (u skladu sa standardom EN 61591): min. pri postavci za normalan rad 154 , maks. pri postavci za normalan rad 500 , maks. pri postavci za pojačan/intenzivan rad 622.
    - Performanse odvoda vazduha u konfiguraciji za odvod vazduha sa recirkulacijom (u skladu sa standardom EN 61591): min. pri postavci za normalan rad 117 , maks. pri postavci za normalan rad 487 , maks. pri postavci za pojačan/intenzivan rad 595.
  - Nivo zvučne snage u konfiguraciji za odvod vazduha putem cevi (nivo zvučne snage u skladu sa standardom EN 60704-3): min. pri postavci za normalan rad 42 re 1 pW, maks. pri postavci za normalan rad 69 re 1 pW, maks. pri postavci za pojačan/intenzivan rad 74 re 1 pW.
  - Nivo zvučne snage u konfiguraciji za odvod vazduha sa recirkulacijom (nivo zvučne snage u skladu sa standardom EN 60704-3): min. pri postavci za normalan rad 41 re 1 pW, maks. pri postavci za normalan rad 68 re 1 pW, maks. pri postavci za pojačan/intenzivan rad 72 re 1 pW.
  - Efikasnost filtera za masnoću (u skladu sa standardom EN 61591) iznosi 94.
  - Svi podaci o performansama su preliminarni i zasnovani su na najnovijim rezultatima testiranja naprednih prototipova i biće ažurirani rezultatima testiranja finalnih proizvoda.
  - Performanse odvoda vazduha u konfiguraciji za odvod vazduha putem cevi (u skladu sa standardom EN 61591): min. pri postavci za normalan rad 154 , maks. pri postavci za normalan rad 500 , maks. pri postavci za pojačan/intenzivan rad 622 .
  - Performanse odvoda vazduha u konfiguraciji za odvod vazduha sa recirkulacijom (u skladu sa standardom EN 61591): min. pri postavci za normalan rad 117 , maks. pri postavci za normalan rad 487 , maks. pri postavci za pojačan/intenzivan rad 595.
  - Nivo zvučne snage u konfiguraciji za odvod vazduha putem cevi (nivo zvučne snage u skladu sa standardom EN 60704-3): min. pri postavci za normalan rad 42 re 1 pW, maks. pri postavci za normalan rad 69 re 1 pW, maks. pri postavci za pojačan/intenzivan rad 74 re 1 pW.
  - Nivo zvučne snage u skladu sa standardom EN 60704-3): min. pri postavci za normalan rad 41 re 1 pW, maks. pri postavci za normalan rad 68 re 1 pW, maks. pri postavci za pojačan/intenzivan rad 72 re 1 pW.
  - Efikasnost filtera za masnoću (u skladu sa standardom EN 61591) iznosi 94.
  - Podaci o potrošnji energije i energetske efikasnosti (u skladu sa Uredbom (EU) br. 65/2014):
    - Klasa energetske efikasnosti: B (u rasponu klasa energetske efikasnosti od A+++ do D).
    - Klasa efikasnosti kretanja fluida: A.
    - Prosečna potrošnja energije: 57 godišnje.
    - Klasa efikasnosti filtriranja masnoće: B.
  - Minimalna i maksimalna jačina buke pri postavci za normalan rad: 42 & 69 .
  - Klasa energetske efikasnosti: B (u rasponu klasa energetske efikasnosti od A+++ do D).
  - Klasa efikasnosti kretanja fluida: A .
  - Klasa efikasnosti filtriranja masnoće: B .
  - Minimalna i maksimalna jačina buke pri postavci za normalan rad: 42 & 69 .
  - 2 x 2 kompleta direktno ugradnih cleanAir filtera protiv neprijatnih mirisa visokih performansi (u konfiguraciji za recirkulaciju).
  - Optimizovano smanjenje neprijatnih mirisa prilikom pripreme namirnica sa složenim molekulima neprijatnog mirisa (npr. riba). - Velika površina filtera sa visokim performansama u pogledu smanjenja neprijatnih mirisa. - Radni vek od 360 sati prilikom kuvanja (neregenerativan). - Filteri za smanjenje buke uz optimizovanu psihoakustiku. - Jednostavan pristup i lako uklanjanje sa gornje strane. - Prikaz zasićenosti cleanAir filtera protiv neprijatnih mirisa putem obaveštenja na korisničkom interfejsu i putem aplikacije Home Connect koja poseduje praktičnu opciju za ponovnu narudžbinu dopunskih filtera (komplet dopunskih cleanAir filtera HEZ9VRCR0). Za konfiguraciju za odvod vazduha putem cevi: 2 x 2 kompleta direktno ugradnih akustičkih filtera za smanjenje buke sa visokim performansama za značajno smanjenje buke i znatno poboljšanje psihoakustike.
  - Optimizovano smanjenje neprijatnih mirisa prilikom pripreme namirnica sa složenim molekulima neprijatnog mirisa (npr. riba).
  - Velika površina filtera sa visokim performansama u pogledu smanjenja neprijatnih mirisa.
  - Funkcija za uklanjanje polena: Filter zadržava izuzetno veliku količinu čestica polena u vazduhu i deaktivira alergene koji se zadržavaju unutar filtera.
  - Radni vek od 360 sati prilikom kuvanja (neregenerativan).
  - Filteri za smanjenje buke uz optimizovanu psihoakustiku
  - Jednostavan pristup i lako uklanjanje sa gornje strane.
  - Komplet dopunskih cleanAir filtera HEZ9VRCR0.
  - Za konfiguraciju za odvod vazduha putem cevi: 2 x 2 kompleta direktno ugradnih akustičkih filtera za smanjenje buke sa visokim performansama za značajno smanjenje buke i znatno poboljšanje psihoakustike.
- Napomene o prostornom planiranju i montaži**
- Pogodan za instalacije sa cevi za odvod vazduha ili instalacije za recirkulaciju u 4 različite opcije (bez cevi, recirkulacija delimično i potpuno putem cevi ili odvod putem cevi). Uz ploču za kuvanje isporučuje se dodatni pribor za recirkulaciju bez cevi, uključujući ova četiri filtera za neprijatne mirise cleanAir i teleskopski kličač.

Isporučen dodatni pribor omogućava laku i brzu montažu na svim radnim površinama dubine  $\geq 60$  cm. Za druge vrste ugradnje preporučuje se jedan od sledećih kompleta dodatnog pribora:

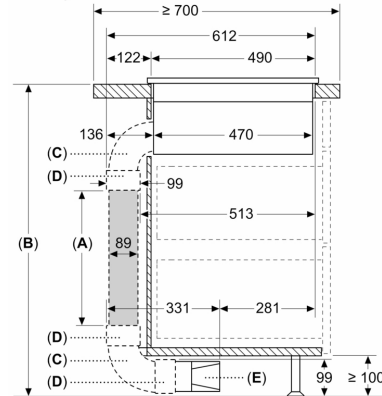
- HEZ9VDKR1 za recirkulaciju delimično putem cevi u radnim pločama dubine  $\geq 60$  cm, ako je maksimalna visina radne ploče 960 mm. HEZ9VDKR0 za recirkulaciju delimično putem cevi u radnim pločama dubine  $\geq 70$  cm, ako je maksimalna visina radne ploče 960 mm.
- HEZ9VDKE1 kao osnovni komplet za odvod putem cevi u radnim pločama dubine  $\geq 60$  cm.
- Na raspolaganju je različit dodatni pribor za cevi za dovršetak odvoda potpuno putem cevi ili za bilo koje drugo individualno planiranje recirkulacije.
- Predlozi za prostorno planiranje:
  - Montaža je moguća u vidu ostrvskih i zidnih konfiguracija.
  - Proizvod je testiran metodom igličastog plamena (u skladu sa standardom IEC 60695-11-5) i spada u V2 klasu zapaljivosti (u skladu sa standardom UL94).
- Maksimalna dubina do koje se uređaj može spustiti ispod stakla iznosi 223 mm za uređaje koji se montiraju sa gornje strane i 227 mm za uređaje koji se montiraju u ravni.
- Uređaj mora biti lako dostupan sa donje strane (npr. zbog pristupa nižem bezbednosnom odeljku za prikupljanje tečnosti).
- Ispod ploče za kuvanje sa ugrađenim „downdraft” sistemom za ventilaciju nije neophodno da postoji izdignut pod. Fioke i/ili police podnog kuhinjskog elementa moraju biti uklonive. Zadnji panel podnog kuhinjskog elementa ne mora biti uklonjen - potreban je samo izrez za izlazni otvor za vazduh (dimenzije i položaj izreza možete preuzeti iz uputstva za montažu).
- Instalacija sa recirkulacijom bez cevi zahteva vertikalni otvor od najmanje 25 mm iza zadnjeg panela elementa. Za idealne performanse preporučuje se otvor od 50 mm.
- Minimalna debljina radne površine za uređaje koji se montiraju sa gornje strane u istom nivou pomoću standardnog sistema za montažu iznosi 16 mm.
- Ukupna težina uređaja je 26 kg - nosivost i stabilnost, naročito u slučaju veoma tankih radnih površina, mora biti podržana odgovarajućim podkonstrukcijama. Ukupna težina uređaja i specifikacije u pogledu strukturalne celovitosti koje navodi proizvođač radne površine moraju biti uzete u obzir.
- Za montažu odvoda vazduha za recirkulaciju delimično putem cevi i bez cevi, otvor za povratni protok vazduha veličine  $\geq 400$  cm<sup>2</sup> mora da se nalazi u oblasti podnožja kuhinjskog elementa. Otvor se može realizovati preko izlaznih rešetki, lameliranih rešetki ili blago skraćenog podnožja kuhinjskog elementa u zavisnosti od asortimana proizvođača kuhinjskih elemenata.
- Izlaznom otvoru za vazduh sa zadnje strane uređaja direktno se može pristupiti elementom muškog ruba ravne cevi (DN 150).
- Ventilator otporan na pad pritiska omogućava duži i složeniji sistem cevi do 8 m sa tri luka od 90°, dok zadržava dovoljno performansi.
- Prilikom montaže ploče sa integrisanim aspiratorom za odvod vazduha putem cevi i kamina sa dimnjakom, napajanje uređaja zahteva odgovarajući bezbednosni prekidač. To nije potrebno za konfiguracije za odvod vazduha sa recirkulacijom
- Za konfiguraciju za odvod vazduha putem cevi potrebno je montirati nepovratnu klapnu (ili zaštitnik od povratnog toka) sa maksimalnim pritiskom otvaranja od 65 Pa.

## Serija 6, Indukciona ploča za kuvanje sa integrisanim aspiratorom, 70 cm, ugradnja bez okvira PVQ731H26E

measurements in mm



Dimenzije u mm



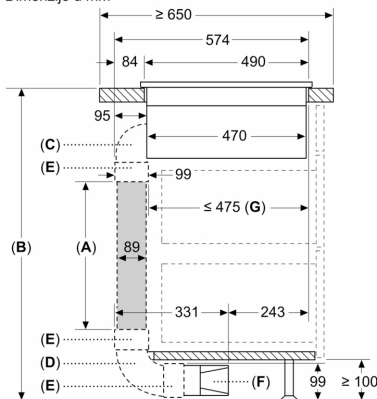
**A:** Dužina cevi  
**B:** Visina kuhinje  
**C:** Luk pod uglom od 90° veličine L  
**D:** Nastavak za povezivanje  
**E:** Difuzor

Komplet creva dostupan za radne ploče dubine  $\geq 700$  mm i visine do 960 mm

Instalater treba da izabere dužinu cevi i po potrebi da je iseče prema visini kuhinje

A	B
500	$\leq 960$
1000	$> 960$

Dimenzije u mm

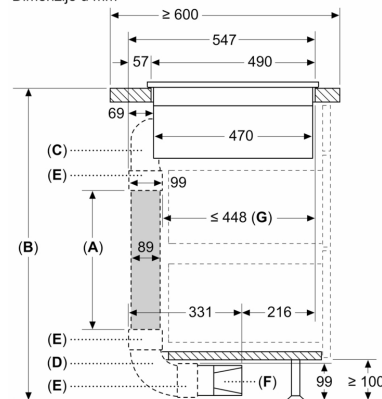


**A:** Dužina cevi  
**B:** Visina kuhinje  
**C:** Luk pod uglom od 90° veličine M  
**D:** Luk pod uglom od 90° veličine L  
**E:** Nastavak za povezivanje  
**F:** Difuzor  
**G:** Skraćena fioka

Instalater treba da izabere dužinu cevi i po potrebi da je iseče prema visini kuhinje

A	B
500	$\leq 940$
1000	$> 940$

Dimenzije u mm



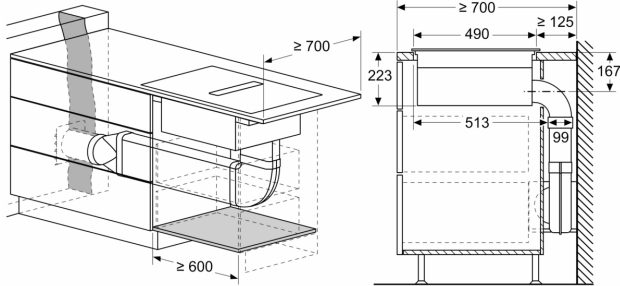
**A:** Dužina cevi  
**B:** Visina kuhinje  
**C:** Luk pod uglom od 90° veličine S  
**D:** Luk pod uglom od 90° veličine L  
**E:** Nastavak za povezivanje  
**F:** Difuzor  
**G:** Skraćena fioka

Komplet creva dostupan za radne ploče dubine  $\geq 600$  mm i visine do 960 mm

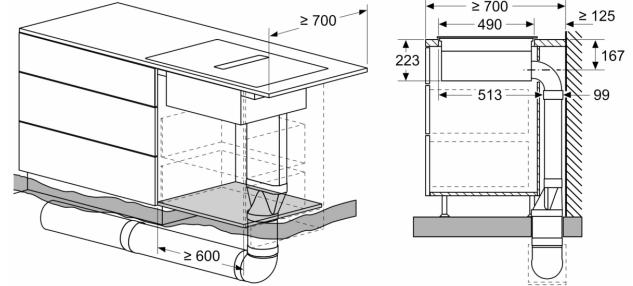
Instalater treba da izabere dužinu cevi i po potrebi da je iseče prema visini kuhinje

A	B
500	$\leq 990$
1000	$> 990$

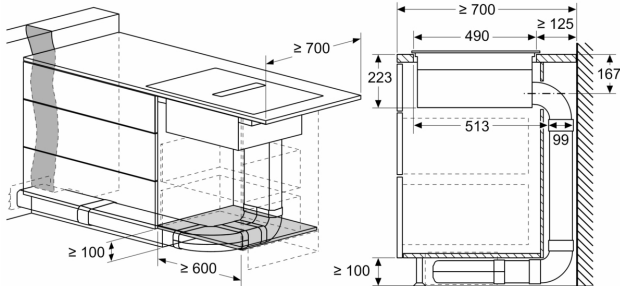
mere u milimetrima



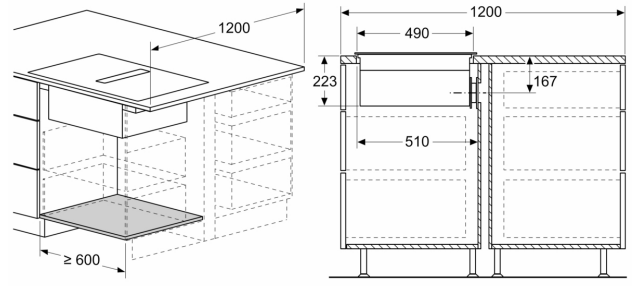
mere u milimetrima



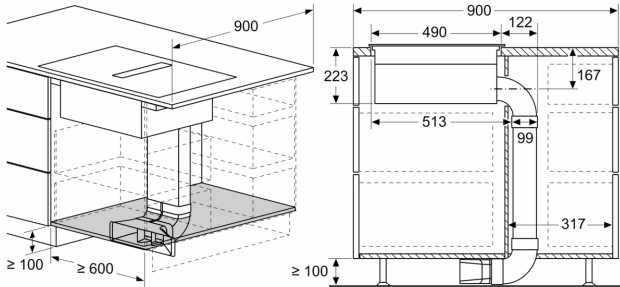
mere u milimetrima



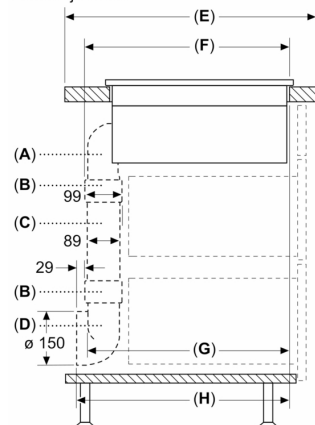
mere u milimetrima



mere u milimetrima

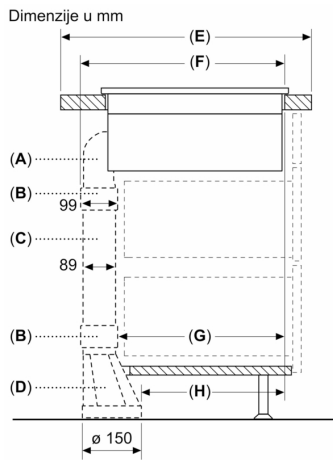


Dimenzije u mm



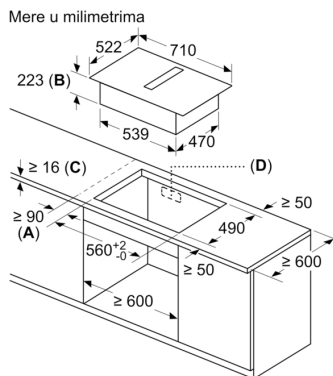
A	E	F	G	H
S veličina	≥ 600	547	545	579
M veličina	≥ 650	574	569	603
L veličina	≥ 700	612	609	643

- A:** Luk od 90°  
**B:** Nastavak za povezivanje  
**C:** Prava cev  
**D:** Okrugli/ravni adapter pod uglom od 90°



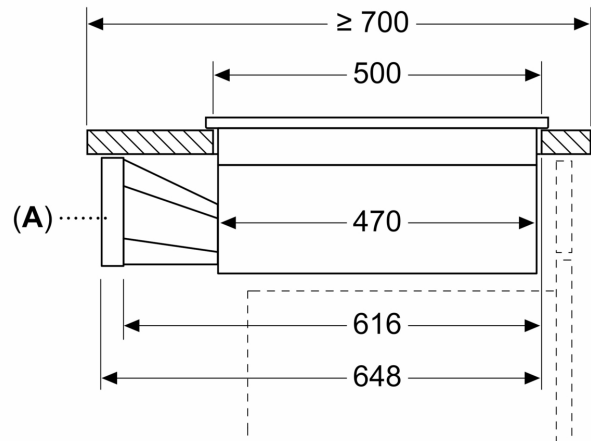
A	E	F	G	H
S veličina	≥ 600	547	451	389
M veličina	≥ 650	574	475	413
L veličina	≥ 700	612	515	453

- A: Luk od 90°  
 B: Nastavak za povezivanje  
 C: Prava cev  
 D: Pravi okrugli/ravni adapter



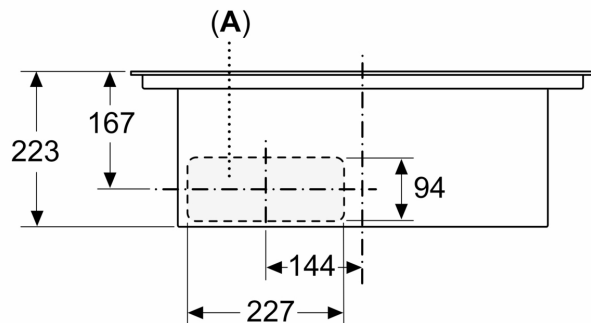
- A: Najmanje rastojanje od isečka ploče za kuvanje do zida  
 B: Dubina uranjanja  
 C: Radna ploča u koju ugrađujete ploču za kuvanje mora da bude dimenzionisana za opterećenje od otprilike 60 kg, a ukoliko je potrebno možete upotrebiti odgovarajuće potkonstrukcije.  
 D: U zadnjem zidu se mora predvideti isečak za vodove. Tačnu veličinu i poziciju možete pogledati u specifičnom crtežu.

Dimenzije u mm



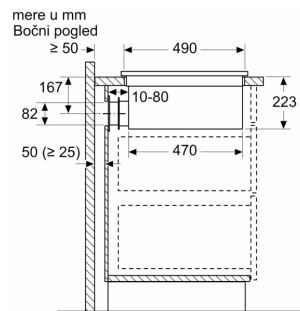
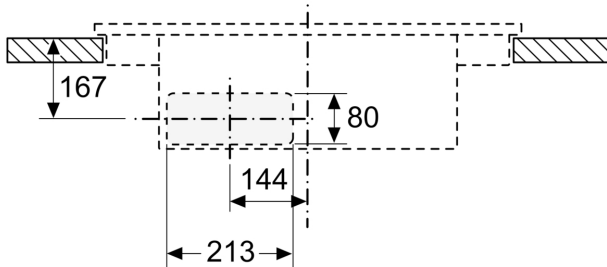
A: Okrugli/ravni adapter

Mere u milimetrima  
 Prikaz prednje strane



A: Direktno priključivanje sa zadnje strane

Mere u milimetrima  
 Prikaz prednje strane - Isečak nameštaja  
 za cirkulaciju bez kanala



Prilikom montaže neposredno uz spoljašnje zidove koji nisu izolovani ( $\mu \geq 0,5 \text{ W/m}^2 \cdot ^\circ\text{C}$ ), preporučujemo da koristite konfiguracije za recirkulaciju koje delimično ili potpuno prolaze kroz cevi.

measurements in mm  
 Front view

