

Serija 6, Zidni aspirator, 90 cm, Nerđajući čelik DWB98JQ50



DHZ1223 :	
DHZ1233 :	
DWZ0XX0J5	Long Life set za recirkulaciju vazduha
DWZ1CX116	Clean Air set za recirkulaciju vazduha
DWZ2CB114	Stand.Clean Air set za rec. vazduha
DWZ2CX5C6	CleanAirPlus spoljni set za rec. vazduha
DWZ2FX5D1	Long Life spoljni set za rec.vazduha
DZZ0XX0P0	LongLife filt.uklanj.neprijat.mirisa rez
DZZ1XX1B6	CleanAirPlus filt.za neprijat.miris.rez
DZZ2CB1B4	Clean Air filter za neprijat.miris.rez

Zidni kaminski aspirator: pričvršćen za zid pruža vam slobodu u planiranju kuhinje.

- **PerfectAir senzor:** automatsko upravljanje aspiratorom omogućava visoku efikasnost i nizak nivo buke.
- **Veoma tih:** visokoeffikasni aspirator koji proizvodi minimum buke.
- **Unutrašnjost koja se jednostavno čisti:** čišćenje je olakšano uz skrivene zavrtnje i kablove, kao i zaobljene ivice.
- **Motor EcoSilence:** naš izuzetno efikasan motor štedi energiju, bez kompromisa u pogledu performansi.

Tipologija:	Wall-mounted
Dužina priključnog kabla:	130.0 cm
Visina dimnjaka:	582-908/568-1018 mm
Visina:	46 mm
Minimalno rastojanje iznad električne ploče:	550 mm
Minimalno rastojanje iznad plinske ploče za kuvanje:	650 mm
Neto težina:	18.5 kg
Upravljanje:	Električni
Broj stepeni brzina:	3-stage + 2 intensive
Maksimalni protok vazduha - odvođenje vazduha:	430 m ³ /h
Recirkulacija izlaznog položaja pojačanja:	457 m ³ /h
Max. protok vazduha - kruženje vazduha:	353 m ³ /h
Snaga duvanja kod intenzivnog odvođenja vazduha:	844 m ³ /h
Maximum Air flow:	430 m ³ /h
Broj lampi (komad):	3
Nivo buke:	55 dB(A) re 1pW
Prečnik cevi:	120 / 150 mm
Materijal filtera za masti:	Perivi nerđajući čelik
EAN kod:	4242005099351
Priključna snaga:	165 W
Zaštita:	10 A
Voltaža:	220-240 V
Frekvencija:	50; 60 Hz
Tip utičnice:	Gardi utikač sa uzemljenjem
Način montaže:	Uz zid



Serija 6, Zidni aspirator, 90 cm, Nerđajući čelik DWB98JQ50

Zidni kaminski aspirator: pričvršćen za zid pruža vam slobodu u planiranju kuhinje.

Tip:

- Nerđajući čelik aspirator
- 90
- Nerđajući čelik

Protok:

- Protok vazduha maksimalna brzina na normalnom stepenu: 430 m³/h; na intenzivnom stepenu 844 m³/h (po standardu EN 61591)
- Dve mogućnosti delovanja: odvođenje vazduha ili kruženje vazduha (potrebno dokupiti komplet za recirkulaciju)

Okolina i bezbednost:

- Klasa energetske efikasnosti: A+ (na skali energetskih klasa od A++ do E)
- Godišnja potrošnja energije: 30.1 kWh/god
- Klasa efikasnosti protoka vazduha: A
- Klasa efikasnosti osvetljenja: A
- Buka min./maks. normalni nivo: 46/55 dB

Dizajn:

- Osvetljenje ploče za kuvanje: 3 x 1,5 W LED osvetljenje
- Jačina osvetljenosti: 389 lux
- Temperatura boje: 3500
- Indikator zasićenosti filtera (metalnog ili ugljenog)

Snaga:

Komfor:

- Elektronsko upravljanje, Lightline
- TouchControl upravljanje (5 stepena snage: 3 + 2 intenzivne)
- Automatsko isključivanje intenzivnog stepena
- 10-minutno odlaganje isključenja
- Unutrašnji okvir koji se jednostavno čisti
- Metalni filter za masnoću, odgovarajući za čišćenje u mašini za pranje sudova

Tehničke informacije:

- Prikjučna snaga: 165 W
- Dužina električnog kabla 1.3 m
- Recirc. kit or clean air kit

Dimenzije:

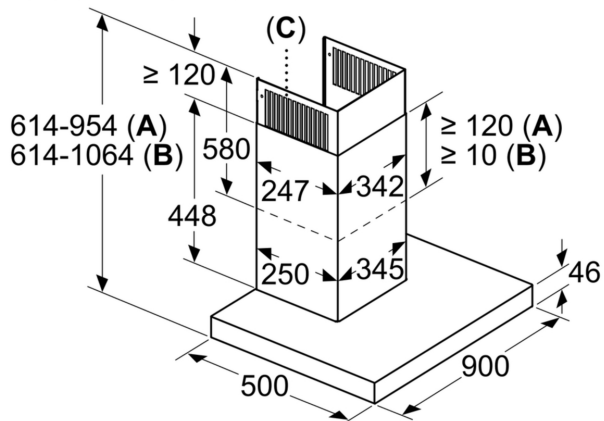
- Cev Ø 150 mm, 120 mm
- Dimenzije - odvođenje vazduha (VxŠxG): 614-954 x 898 x 500 mm
- Dimenzije - kruženje vazduha (VxŠxG): 614-1064 x 898 x 500 mm
- Za pričvršćivanje na zid iznad ploča za kuvanje
- Sistem za jednostavnu montažu
- TouchControl upravljanje
- Elektronsko upravljanje
- TouchControl upravljanje
- 5 stepena snage: 3 + 2 intenzivne, TouchControl upravljanje
- 5 stepena snage: 3 + 2 intenzivne
- Senzor kvalitete vazduha

- Mogućnost podešavanja intenziteta svetlosti
- SoftLight postepeno osvetljenje/zatamnjenje
- EcoSilenceDrive motor
- Poklopac filtera od nerđajućeg čelika, odgovarajući za čišćenje u mašini za pranje sudova
- Maks. kapacitet (odvođenje vazduha): 430 m³/h (po standardu EN 61591)
- Dimenzije (VxŠxG): 689 x 898 x 500mm (kruženje vazduha sa CleanAir modulom, nameštenim na spoljni poklopac);
- 795-1139 x 898 x 500 mm (kruženje vazduha sa CleanAir modulom, nameštenim na unutrašnji poklopac)
- Naročito efikasna zvučna izolacija
- Glasnost kod najvišeg normalnog stepena (odvođenje vazduha): 55 dB(A) re 1 pW [42 dB(A) re 20 µPa zv. pritisak] (po EN 60704-3, EN 60704-2-13)
- Buka (odvođenje vazduha) kod maksimalne brzine na normalnom stepenu: 55 dB(A) re 1 pW dB(A) re 20 µPa zv. pritisak]; na intenzivnom stepenu: 69 dB(A) re 1 pW dB(A) re 20 µPa zv. pritisak] (prema EN 60704-3, EN 60704-2-13)
- sa jednosmernim zatvorivim poklopcem

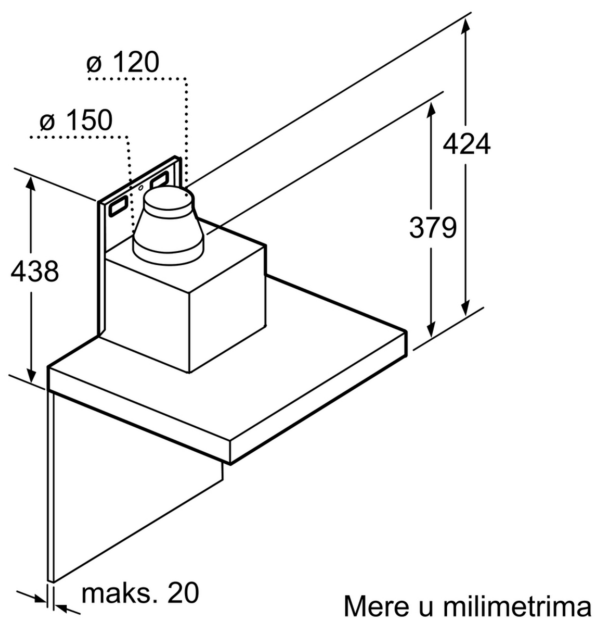
*u skladu s Uredbom EU br. 65/2014

**Seriya 6, Zidni aspirator, 90 cm,
Nerđajući čelik
DWB98JQ50**

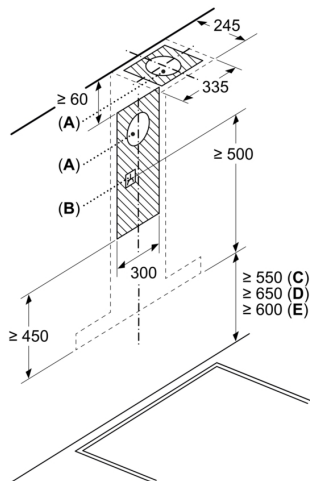
Mere u milimetrima



- A:** Izlazni vazduh
B: Ventilator
C: Izlaz vazduha - Kod izlaznog vazduha
prezeze montirajte na dole

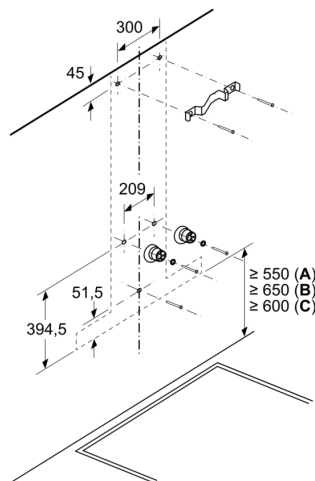


Dimenzije u mm



- A:** Izlaz vazduha
B: Utičnica
C: Elektro
D: Gasni – od gornje ivice držača posude
E: Električni – za Australiju i Novi Zeland

Dimenzije u mm



- A:** Elektro
B: Gasni – od gornje ivice držača posude
C: Električni – za Australiju i Novi Zeland