

## Serija 8, Teleskopski kuhinjski aspirator, 90 cm, Nerđajući čelik DFS097K51


**B**


DSZ4920	Komplet za ugradnju, 90cm
DSZ4961	Okvir za skrivenu ugradnju
DWZ0IT0P0	LongLife filt.uklanj.neprijat.mirisa rez
DWZ1IT1D1	Long Life spoljni set za rec.vazduha
DWZ1IX1B6	CleanAirPlus filt.za neprijat.miris.rez
DWZ1IX1C6	CleanAirPlus spoljni set za rec. vazduha
DWZ2IT1B4	Clean Air filter za neprijat.miris.rez
DWZ2IT1I4	Stand.Clean Air set za rec. vazduha

## Teleskopska napa: jedva vidljiva integrisana u zidnu jedinicu, ovo obezbeđuje jasan dizajn kuhinje.

- **Veoma tih:** visokoefikasni aspirator koji proizvodi minimum buke.
- **Motor EcoSilence:** naš izuzetno efikasan motor štedi energiju, bez kompromisa u pogledu performansi.
- **Intenzivni stepen:** posebno brzo i efikasno uklanja jake mirise kod kuvanja.

Tipologija: ..... Pull-out  
 Dužina priključnog kabla: ..... 175.0 cm  
 Dimenzije niše: ..... 385mm x 524.0mm x 290mm mm  
 Visina: ..... 426 mm  
 Minimalno rastojanje iznad električne ploče: ..... 430 mm  
 Minimalno rastojanje iznad plinske ploče za kuvanje: ..... 650 mm  
 Neto težina: ..... 13.7 kg  
 Upravljanje: ..... Električni  
 Broj stepeni brzina: ..... 3-stage + 2 intensitive  
 Maksimalni protok vazduha - odvođenje vazduha: ..... 395 m<sup>3</sup>/h  
 Recirkulacija izlaznog položaja pojačanja: ..... 628 m<sup>3</sup>/h  
 Max. protok vazduha - kruženje vazduha: ..... 358 m<sup>3</sup>/h  
 Snaga duvanja kod intenzivnog odvođenja vazduha: ..... 700 m<sup>3</sup>/h  
 Maximum Air flow: ..... 395 m<sup>3</sup>/h  
 Broj lampi (komad): ..... 3  
 Nivo buke: ..... 53 dB(A) re 1pW  
 Prečnik cevi: ..... 120 / 150 mm  
 Materijal filtera za masti: ..... Perivi nerđajući čelik  
 EAN kod: ..... 4242005232116  
 Priključna snaga: ..... 146 W  
 Zaštita: ..... 10 A  
 Voltaža: ..... 220-240 V  
 Frekvencija: ..... 50; 60 Hz  
 Tip utičnice: ..... Gardi utikač sa uzemljenjem  
 Način montaže: ..... Ugradni



4 242005 232116

## Serija 8, Teleskopski kuhinjski aspirator, 90 cm, Nerđajući čelik DFS097K51

### Teleskopska napa: jedva vidljiva integrisana u zidnu jedinicu, ovo obezbeđuje jasan dizajn kuhinje.

#### Varijanta

- 90
- Nerđajući čelik
- Za ugradnju u viseći element (širine 60 ili 90 cm)
- Dve mogućnosti delovanja: odvođenje vazduha ili kruženje vazduha (potrebno dokupiti komplet za recirkulaciju)
- Recirc. kit or clean air kit

#### Design

#### Udobnost

- TouchControl upravljanje
- Elektronsko upravljanje, Lightline
- TouchControl upravljanje (5 stepena snage: 3 + 2 intenzivne)
- TouchControl upravljanje
- Automatsko isključivanje intenzivnog stepena
- 10-minutno odlaganje isključenja
- Senzor kvalitete vazduha

#### Karakteristike

- Osvetljenje ploče za kuvanje: 3 x 1,5 W LED osvetljenje
- Mogućnost podešavanja intenziteta svetlosti
- SoftLight postepeno osvetljenje/zatamnjenje
- Temperatura boje: 3500
- Jačina osvetljenosti: 355 lux
- Poklopac filtera od nerđajućeg čelika, odgovarajući za čišćenje u mašini za pranje sudova
- Metalni filter za masnoću, odgovarajući za čišćenje u mašini za pranje sudova
- Indikator zasićenosti filtera (metalnog ili ugljenog)

#### Performanse

- Stepen protoka vazduha u skladu sa EN 61591 maks. 395m<sup>3</sup>/h
- Buka min./maks. normalni nivo: 41/53 dB
- Sa kompletom za recirkulaciju Clean Air Plus (dostupan je kao dodatna oprema) vaši uređaji dosežu: Stopa ekstrakcije u režimu recirkulacije:
- Mak. normalna upotreba: 358m<sup>3</sup>/h
- Intenzivno: 628m<sup>3</sup>/h
- Nivo buke u režimu recirkulacije: Mak. normalna upotreba: 60dB(A) re 1 pW
- Intenzivno: 71 dB(A) re 1 pW
- EcoSilenceDrive motor
- EcoSilenceDrive motor

#### Informacije o planiranju i instaliranju

- Dimenzije (VxŠxD): 426 x 898 x 290 mm
- Ugradne dimenzije (VxŠxG): 385 x 524 x 290 mm
- Cev Ø 150 mm, 120 mm
- sa jednosmernim zatvorivim poklopcem

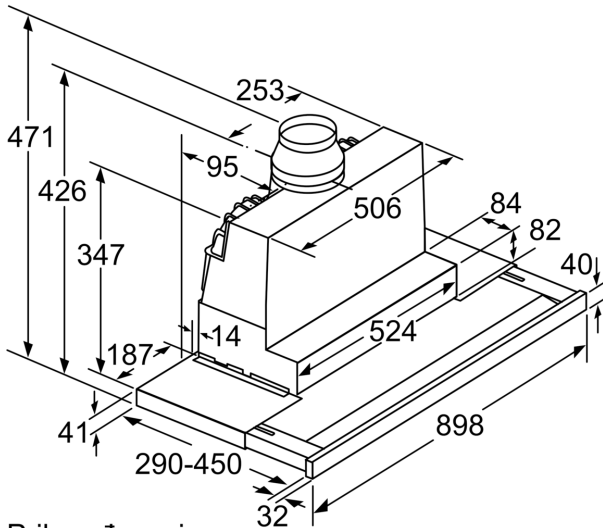
- Dužina električnog kabla 1.75 m
- BO-design with logo

#### Podaci o potrošnji

- Klasa energetske efikasnosti: B (na skali energetske klase od A++ do E)
- Godišnja potrošnja energije: 38.8 kWh/god
- Klasa efikasnosti protoka vazduha: B
- Klasa efikasnosti osvetljenja: A
- Klasa efikasnosti filtriranja masnoća: B
- Prikjučna snaga: 146 W
- Protok vazduha maksimalna brzina na normalnom stepenu: 395 m<sup>3</sup>/h; na intenzivnom stepenu 700 m<sup>3</sup>/h (po standardu EN 61591)
- Protok vazduha (odvođenje vazduha) maksimalna brzina na normalnom stepenu: 395 m<sup>3</sup>/h; na intenzivnom stepenu: 700 m<sup>3</sup>/h (prema standardu EN 61591)
- Buka (odvođenje vazduha) kod maksimalne brzine na normalnom stepenu: 53 dB(A) re 1 pW dB(A) re 20 µPa zv. pritisak]; na intenzivnom stepenu: 69 dB(A) re 1 pW dB(A) re 20 µPa zv. pritisak] (prema EN 60704-3, EN 60704-2-13)

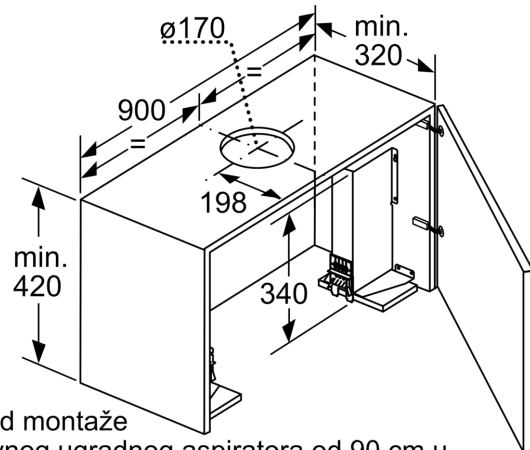
\*u skladu s Uredbom EU br. 65/2014

**Serija 8, Teleskopski kuhinjski aspirator, 90 cm, Nerđajući čelik DFS097K51**



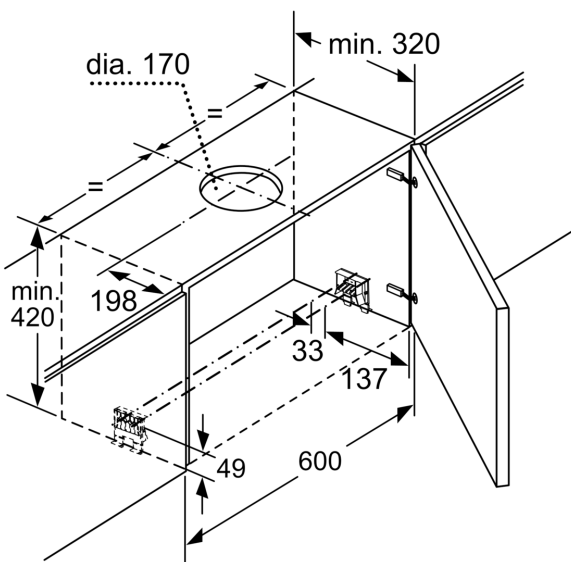
Prilagođavanje postolja izvoda filtera je moguće do 29 mm

Mere u milimetrima

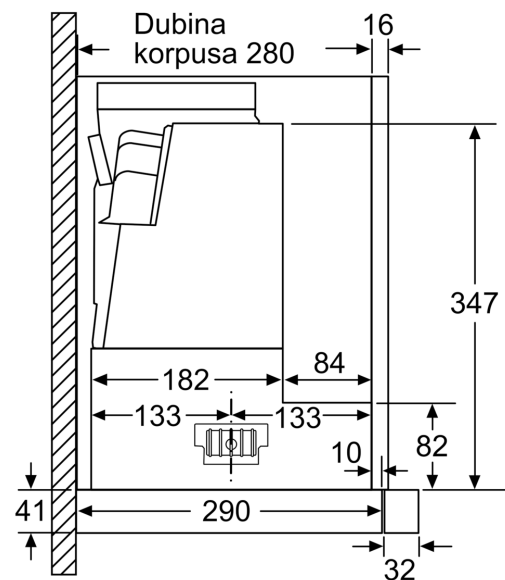


Kod montaže ravnog ugradnog aspiratora od 90 cm u gornji kuhinjski element širine 90 cm potreban je set za montažu. Oba nosača za montažu treba zašrafiti u element nameštaja sa desne i leve strane. Montaža prema šablonu.

Mere u milimetrima



measurements in mm



Mere u milimetrima

