


REPAIR HINTS

[bg]	Съвети за ремонт	2
[hr]	Savjeti za popravak	16
[cs]	Poznámky k opravě	29
[da]	Tip til reparation	43
[nl]	Reparatie informatie	56
[en]	Repair hints	70
[et]	Remonditeave	84
[fi]	Korjausvinkit	98
[fr]	Conseils de réparation	111
[de]	Reparatur Hinweise	125
[el]	Υποδείξεις επισκευής	139
[hu]	Javítási útmutató	153
[it]	Consigli di riparazione	167
[lv]	Informācija par remontu	181
[lt]	Informacija apie remontą	195
[no]	Reparasjonstips	208
[pl]	Wskazówki naprawy	222
[pt]	Dicas de resolução	236
[ro]	Indicii pentru reparații	250
[sk]	Poznámky k opravám	264
[sl]	Nasveti za popravilo	278
[es]	Consejos de reparación	291
[sv]	Reparationsinformation	305
[tr]	Onarım İpuçları	319

Съвети за ремонт - Wine storage compartment

 Относно този документ	3
1.1 Важна информация.....	3
1.1.1 Цел.....	3
1.2 Обяснение на символите.....	3
1.2.1 Нива на опасност.....	3
1.2.2 Символи за опасност.....	3
1.2.3 Структура на предупрежденията.....	4
1.2.4 Общи символи.....	4
 Безопасност	5
2.1 Общи инструкции за безопасност.....	5
2.1.1 Всички домашни уреди.....	5
 Инструменти и помощни средства	6
 Ремонт	7
4.1 Смяна на уплътнителя на вратата.....	7
4.1.1 Сваляне на уплътнителя на вратата.....	7
4.1.2 Монтиране на уплътнителя на вратата.....	7
4.2 Смяна на дръжката на вратата.....	10
4.2.1 Изваждане на дръжката на вратата.....	10
4.2.2 Монтиране на дръжката на вратата.....	10
4.3 Смяна на пантата на вратата.....	11
4.3.1 Сваляне на пантата на вратата.....	11
4.3.2 Монтиране на пантата на вратата.....	13
4.4 Смяна на разширяемата табличка за бутилки.....	14
4.4.1 Сваляне на разширяемата табличка за бутилки.....	14
4.4.2 Монтиране на разширяемата табличка за бутилки.....	14
4.5 Смяна на LED лампата.....	15
4.5.1 Сваляне на LED лампата.....	15
4.5.2 Поставяне на LED лампата.....	15

i Относно този документ

1.1 Важна информация

1.1.1 Цел

Тези съвети за ремонт помагат на потребителя да ремонтира сам уреди в съответствие с регламента за екологосъобразно проектиране на уредите (от 03.2021 г.).

Те съдържат информация как да сменят определени резервни части, включително предупреждения и рискове.

Ако имате някакви въпроси, моля свържете се с нашия отдел за обслужване на клиенти. Ние носим отговорност за щети, само ако съветите за ремонт са спазени правилно.

1.2 Обяснение на символите

1.2.1 Нива на опасност

Предупредителните нива се състоят от символ и сигнална дума. Сигналната дума показва сериозността на опасността.





Ниво на предупреждение	Значение
 ОПАСНОСТ	Неспазването на предупредителното съобщение ще доведе до смърт или сериозни наранявания.
 ПРЕДУПРЕЖДЕНИЕ	Неспазването на предупредителното съобщение може да доведе до смърт или сериозни наранявания.
 ВНИМАТЕЛНО	Неспазването на предупредителното съобщение може да доведе до леки наранявания.
ВНИМАНИЕ!	Неспазването на предупредителното съобщение може да доведе до имуществени щети.

Таблица 1: Нива на опасност

1.2.2 Символи за опасност

Символите за опасност са символични изображения, които дават индикация за вида опасност.

В този документ се използват следните символи за опасност:

Символ за опасност	Значение
	Общо предупредително съобщение
	Опасност от електрическо напрежение
	Риск от експлозия
	Опасност от порязвания

i Относно този документ






Символ за опасност	Значение
	Опасност от премазване
	Опасност от горещи повърхности
	Опасност от силно магнитно поле
	Опасност от нейонизиращо лъчение

Таблица 2: Символи за опасност

1.2.3 Структура на предупрежденията

Предупрежденията в този документ имат стандартизиран външен вид и стандартизирана структура.

	<p>ОПАСНОСТ</p> <p>Вид и източник на опасността! Възможни последици от игнориране на опасността/предупреждението.</p> <ul style="list-style-type: none"> ▶ Мерки и забрани за предотвратяване на опасността.
--	---

Следният пример показва предупреждение, което уведомява за токов удар, предизвикан от части под напрежение. Споменава се мярката за избягване на опасността.

	<p>ОПАСНОСТ</p> <p>Риск от токов удар поради части под напрежение! Смърт от токов удар</p> <ul style="list-style-type: none"> ▶ Изключете уредите от електрическото захранване поне 60 секунди преди започване на ремонта.
--	---

1.2.4 Общи символи

В този документ се използват следните общи символи:








Общ символ	Значение
	Идентифициране на специален съвет (текст и/или графика)
	Идентифициране на прост съвет (само текст)
	Идентифициране на връзка към видео урок
	Идентифициране на необходимите инструменти
	Идентифициране на необходимите предварителни условия
	Идентифициране на условие (ако ..., тогава ...)
	Идентифициране на резултат
Старт	Идентифициране на ключ или бутон
[00123456]	Идентифициране на каталожен номер
Статус	Идентифициране на показания текст/прозорец (на дисплея на уреда)

Таблица 3: Общи символи

2.1 Общи инструкции за безопасност

2.1.1 Всички домашни уреди

Риск от токов удар поради части под напрежение!

- Грешки при ремонти, включващи електрически компоненти, могат да доведат до токов удар!
- Разкачете уреда от електрическата мрежа за поне 60 секунди, преди да започнете работа.
- След ремонта трябва да се извърши проверка за безопасност съгласно VDE 0701 или в съответствие със специфичните за страната разпоредби.

Риск от нараняване от остри ръбове!

- Носете предпазни ръкавици.

Риск от премазване по време на ремонт, поддръжка, отстраняване на неизправности и сервиз поради тежки и движещи се компоненти

- Носете защитни обувки.
- Закрепете тежките компоненти, така че да не паднат.
- Не позволявайте контакт на части от тялото с движещи се компоненти.

Риск за безопасността/функцията на уреда!

- Използвайте само оригинални резервни части.

Риск от повреда на електростатично чувствителни компоненти (ESD)!

- Не докосвайте модулите, включително връзки и проводникови пътища.

Инструменти и помощни средства

посочване	Подробности	Изображения
Защитна кърпа [00342013]	60 см x 50 см	
Накрайник Torx TX20 [00340865]	6,3 мм (1/4")	
Плоска отвертка	Връх 2,4 мм x 0,4 мм x 60 мм, в комплекта [00341820]	

4.1 Смяна на уплътнителя на вратата

Изискване:

- ✔ Вратата е отворена.

4.1.1 Сваляне на уплътнителя на вратата

1. Освободете уплътнителя на вратата от жлеба отляво и отдясно.






2. Извадете уплътнителя на вратата от жлеба.



- ➡ Уплътнителят на вратата е свален.

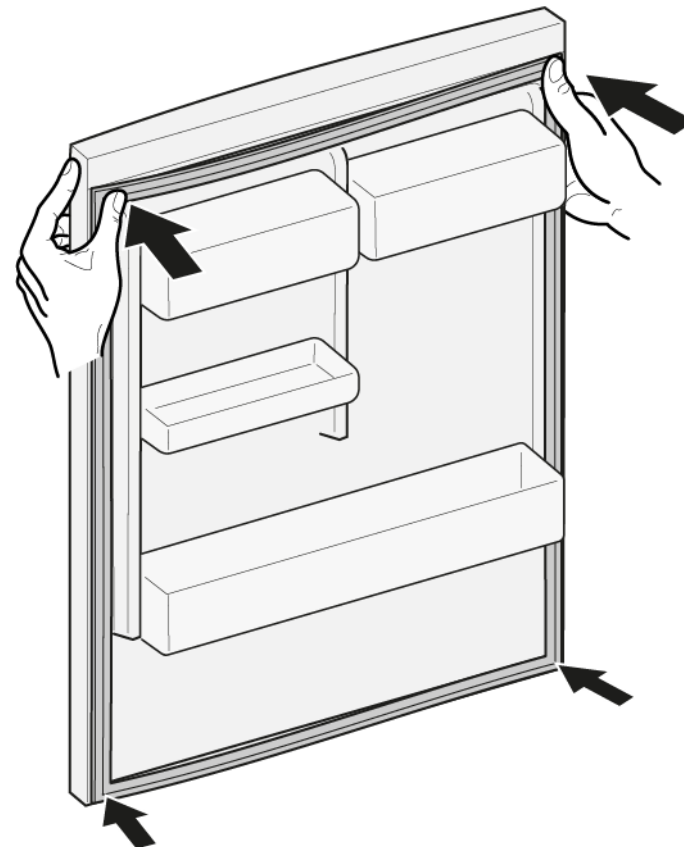
4.1.2 Монтиране на уплътнителя на вратата


	Дебелината на новия уплътнител на вратата може леко да се отличава от тази на стария уплътнител. Това няма да повлияе на начина на затваряне и нейната работа в дългосрочен план.
	Ако вашият уред има регулируеми панти или приставки за панти, можете да оптимизирате начина на затваряне по-късно.
	Малките странични отвори в уплътнителя на вратата са функционални (необходими за вентилация). Те не са производствени грешки.


1. Проверете жлеба на уплътнителя за повреди.



4. Натиснете ъглите на уплътнителя отгоре и отдолу към жлеба.




2.  Ако жлебът на уплътнителя е повреден:
- Свържете се с отдела за обслужване на клиенти.

3.  Леката деформация на уплътнителя на вратата е нормална и не засяга неговата функция. Препоръчително е да изправите уплътнителя на вратата, преди да го поставите в уреда.

Загрейте уплътнителя на вратата със сешоар или гореща вода и променете формата му.


5. Постепенно вкарайте с натискане целия уплътнител в жлеба.





 Уплътнителят на вратата е монтиран.

4.2 Смяна на дръжката на вратата

Специални инструменти:

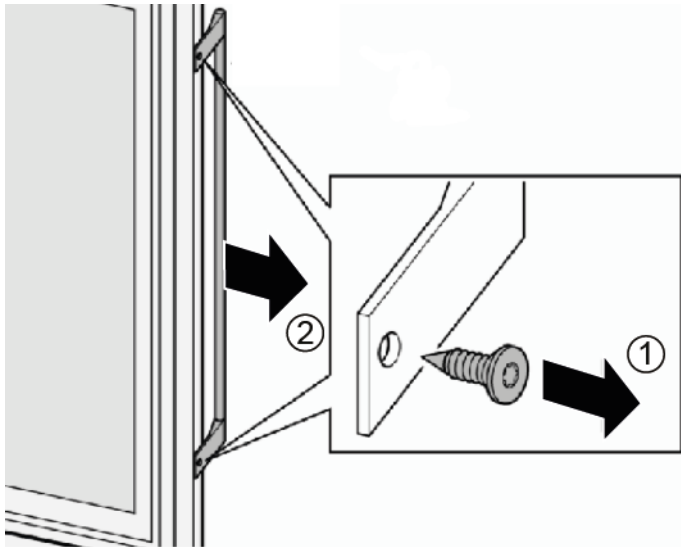
 Накрайник Torx TX20 6,3 мм (1/4") [00340865]


Изискване:

-  Уредът е изключен от захранването.
-  Вратата е отворена.

4.2.1 Изваждане на дръжката на вратата

- ▶ 1. Развийте двата винта (1).
- ▶ 2. Свалете дръжката на вратата (2).



 Дръжката на вратата е свалена.


4.2.2 Монтиране на дръжката на вратата


- ▶ Монтирайте в обратен ред.


4.3 Смяна на пантата на вратата


Специални инструменти:


 Накрайник Torx TX20 6,3 мм (1/4") [00340865]

	⚠ ПРЕДУПРЕЖДЕНИЕ
	<p>Тежки, обемисти уреди! Травми на гърба и мускулите</p> <ul style="list-style-type: none"> ▶ Операцията по отстраняване на вратите на уреда трябва да се извършва само от обучени специалисти. ▶ За преместването на уреда са необходими двама души. ▶ Използвайте само подходящи инструменти и оборудване.




	⚠ ВНИМАТЕЛНО
	<p>Остри ръбове! Наранявания от порязване</p> <ul style="list-style-type: none"> ▶ Носете предпазни ръкавици.

	⚠ ПРЕДУПРЕЖДЕНИЕ
	<p>Приплъзване на наклонени уреди! Костни фрактури/наранявания от премазване</p> <ul style="list-style-type: none"> ▶ Укрепете уредите срещу приплъзване.

	⚠ ВНИМАТЕЛНО
	<p>Риск от падащи части поради разхлабени винтове! Нараняване поради падащи части.</p> <ul style="list-style-type: none"> ▶ Закрепете компонента, така че да не падне.

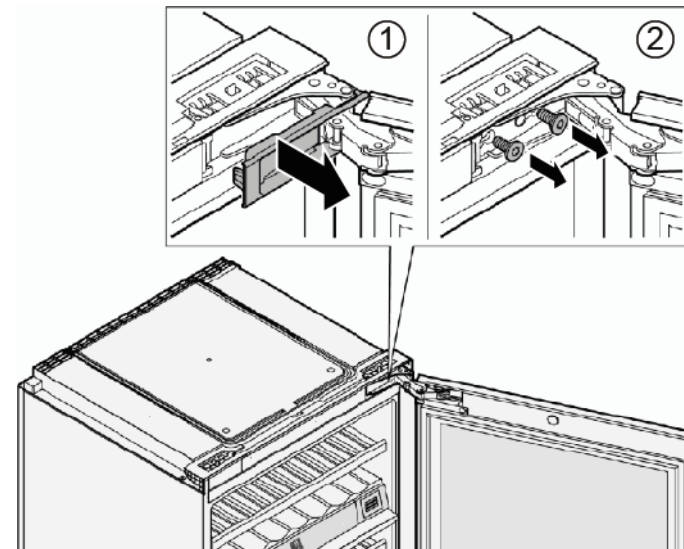
	ВНИМАНИЕ!
	<p>Риск от падащи части поради разхлабени винтове! Повреда на други части на уреда или в дома на клиента, напр. дъното.</p> <ul style="list-style-type: none"> ▶ Закрепете компонента, така че да не падне.

Изискване:

-  Уредът е изключен от захранването.
-  Уредът е отстранен от кухнята за мебели.
-  Вратата е отворена.

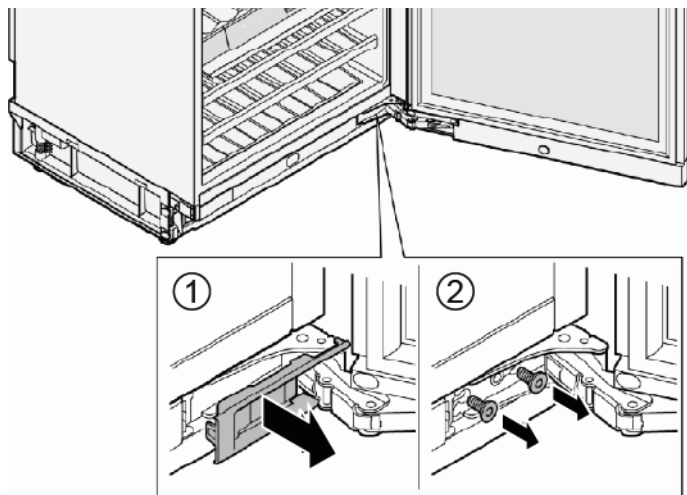
4.3.1 Сваляне на пантата на вратата

1. 1. Свалете капачето на горната панта (1)
2. 2. Развийте двата винта (2).



Нужен е втори човек, който да държи здраво вратата, докато сваляте винтовете и вратата.

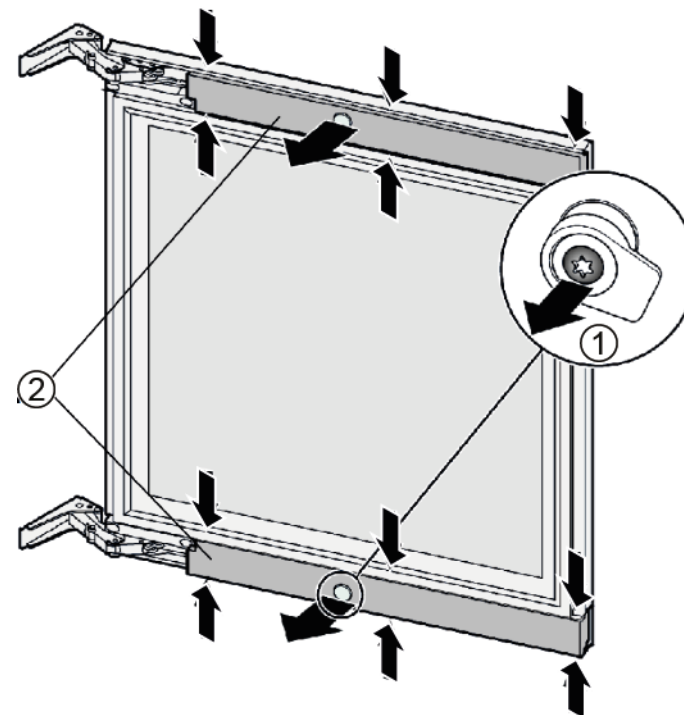
2. 1. Свалете капачето на горната панта (1)
2. Развийте двата винта (2).



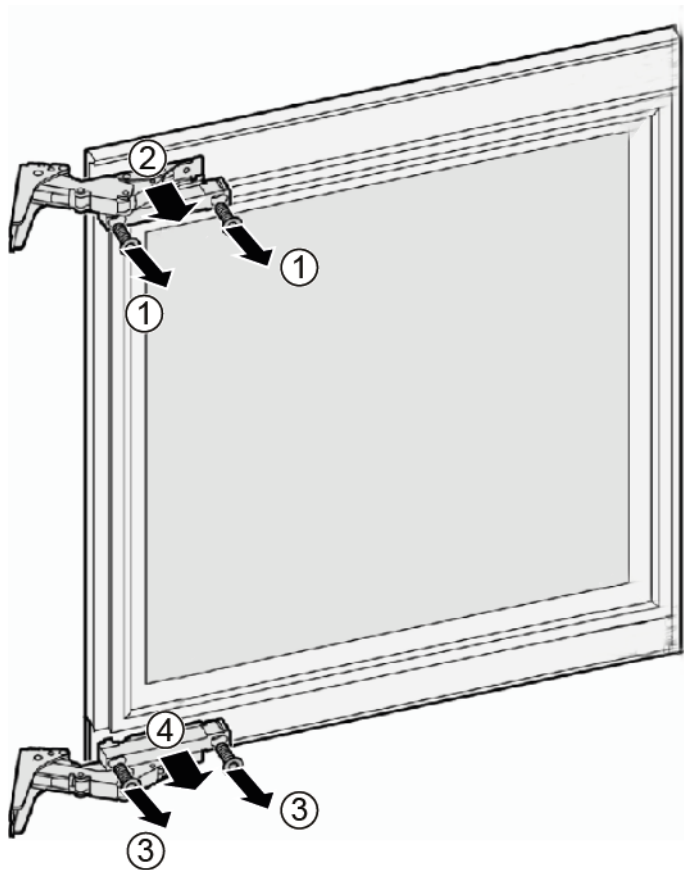
Нужен е втори човек, който да държи здраво вратата, докато свалите винтовете и вратата.


➡ Вратата е свалена.

3. 1. Развийте винта и свалете заключващия болт (1).
2. Натиснете облицовъчните панели на посочените места (малки стрелки) и ги отстранете (2).



4. 1. Развийте двата винта (1).
2. Свалете горната панта (2).
3. Развийте двата винта (3).
4. Свалете долната панта (4).



 Пантите са свалени.

4.3.2 Монтиране на пантата на вратата




- ▶ Монтирайте в обратен ред.



След монтажа на пантите проверете дали вратата е монтирана здраво и сигурно към уреда и дали се затваря правилно.

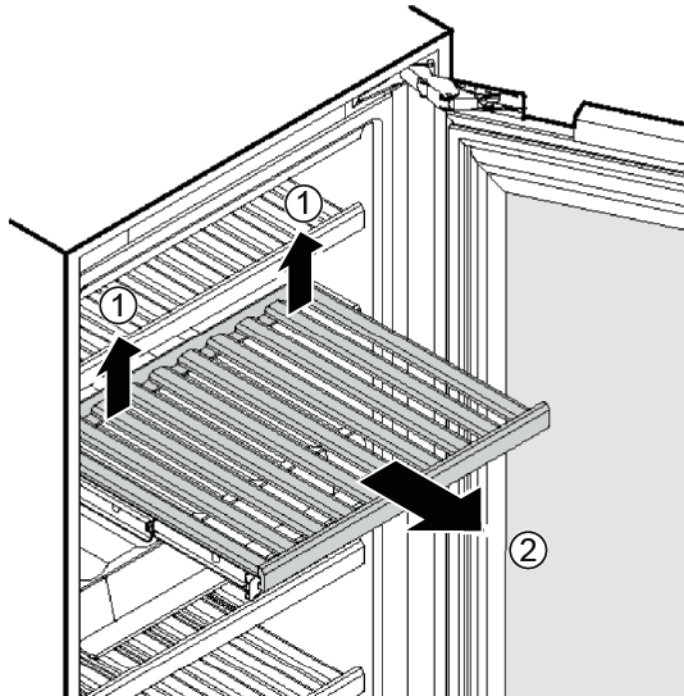
4.4 Смяна на разширяемата табличка за бутилки


Изискване:

-  Уредът е изключен от захранването.
-  Уредът е отстранен от кухнята за мебели.
-  Вратата е отворена.

4.4.1 Сваляне на разширяемата табличка за бутилки

- ▶ 1. Повдигнете (разкачете) разширяемата табличка за бутилки отзад от двете страни (1).
2. Издърпайте разширяемата табличка за бутилки напред (2).

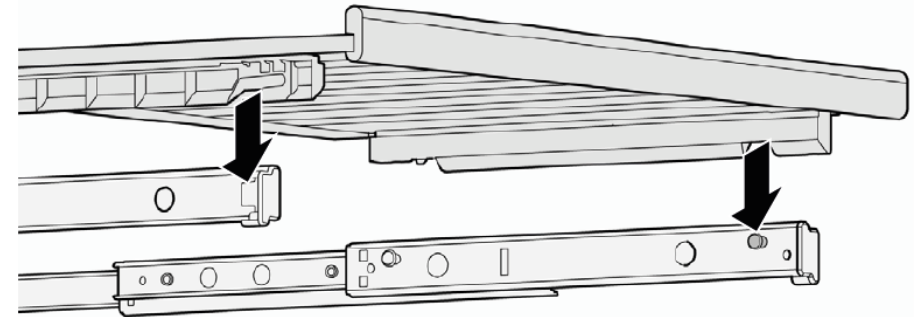


 Разширяемата табличка за бутилки е свалена.

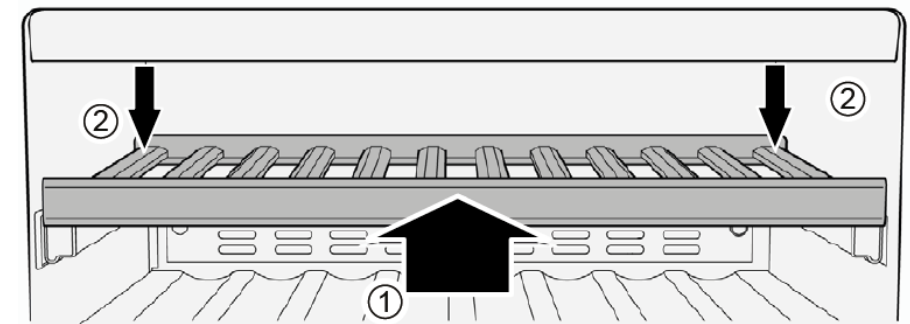
4.4.2 Монтиране на разширяемата табличка за бутилки

1. Издърпайте шините на табличката докрай.

2. Поставете предните вдлъбнатини на разширяемата табличка за бутилки върху фиксиращите шипове.



3. Натиснете разширяемата табличка за бутилки и нейните шини възможно най-навътре в уреда.
4.
 1. Натиснете разширяемата табличка за бутилки докрай назад, така че да щракне в предната част (1).
 2. Натиснете разширяемата табличка за бутилки отзад от двете страни, така че да се захване (3).



 Разширяемата табличка за бутилки е монтирана.

4.5 Смяна на LED лампата

Специални инструменти:

- Плоска отвертка Врѝх 2,4 мм x 0,4 мм x 60 мм, в комплекта [00341820]



Вашият уред е снабден с LED осветление, което не изисква поддръжка. Това осветление може да бъде ремонтирано само от специалисти от службата за обслужване на клиенти или от квалифицирани техници!



ОПАСНОСТ

Риск от токов удар поради части под напрежение!

Опасност за живота от токов удар в случай на неправилен ремонт

- ▶ Електрическите части трябва да се ремонтират от квалифицирани електротехници.
- ▶ След ремонта трябва да се извърши проверка за безопасност съгласно VDE 0701 или в съответствие със специфичните за страната разпоредби.



ВНИМАТЕЛНО

Остри ръбове!

Наранявания от порязване

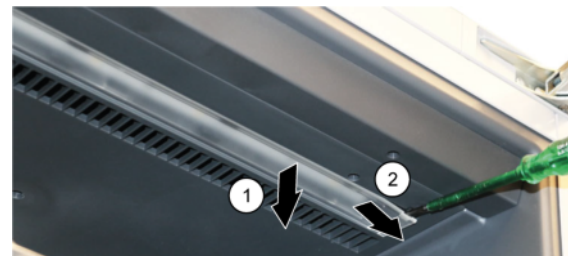
- ▶ Носете предпазни ръкавици.

Изискване:

- ✔ Уредът е изключен от захранването.
- ✔ Вратата е отворена.
- ✔ Горната табличка за бутилки е свалена.

4.5.1 Сваляне на LED лампата

1. Издърпайте покритието надолу с отвертка (1).
2. Натиснете покритието надясно и го откачете. (2)



2. Откачете кабела от LED светлинната лента.
 3. Издърпайте LED лампата.
- ➡ LED лампата е извадена.

4.5.2 Поставяне на LED лампата

- ▶ Монтирайте в обратен ред.

Savjeti za popravak - Ormar za skladištenje vina

 O ovom dokumentu	17
1.1 Važne informacije	17
1.1.1 Svrha	17
1.2 Objašnjenje oznaka	17
1.2.1 Stupnjevi opasnosti	17
1.2.2 Oznake opasnosti	17
1.2.3 Struktura upozorenja	18
1.2.4 Opće oznake	18
 Sigurnost	19
2.1 Opće sigurnosne upute	19
2.1.1 Svi kućanski uređaji	19
 Alat i pomagala	20
 Popravak	21
4.1 Zamjena brtve vrata.....	21
4.1.1 Uklanjanje brtve vrata.....	21
4.1.2 Postavljanje brtve vrata	21
4.2 Zamjena ručke za vrata.....	24
4.2.1 Uklanjanje ručke za vrata	24
4.2.2 Postavljanje ručke za vrata	24
4.3 Zamjena zgloba vrata	25
4.3.1 Uklanjanje zgloba vrata	25
4.3.2 Postavljanje zgloba vrata.....	26
4.4 Zamjena izvlačne police za boce	27
4.4.1 Uklanjanje izvlačne police za boce	27
4.4.2 Postavljanje izvlačne police za boce.....	27
4.5 Zamjena LED svjetiljke	28
4.5.1 Uklanjanje LED svjetiljke	28
4.5.2 Postavljanje LED svjetiljke	28

i O ovom dokumentu

1.1 Važne informacije

1.1.1 Svrha

Ove upute za popravak služe kao podrška korisnicima prilikom samostalnog popravljivanja uređaja u skladu s primjenjivom Direktivom o ekološkom dizajnu (od ožujka 2021.).

One sadrže informacije o zamjeni određenih rezervnih dijelova, kao i napomene o upozorenjima i opasnostima.

Ako imate dodatna pitanja, obratite se našoj službi za korisnike. Mi snosimo odgovornost za oštećenja samo u slučaju pridržavanja uputa za popravak.

1.2 Objašnjenje oznaka

1.2.1 Stupnjevi opasnosti

Stupnjevi upozorenja sastoje se od oznake i signalne riječi. Signalna riječ ukazuje na ozbiljnost opasnosti.






Stupanj upozorenja	Značenje
 OPASNOST	Nepridržavanje poruke upozorenja rezultirat će smrtnim ili teškim ozljedama.
 UPOZORENJE	Nepridržavanje poruke upozorenja može rezultirati smrtnim ili teškim ozljedama.
 OPREZ	Nepridržavanje poruke upozorenja može rezultirati lakšim ozljedama.
 POZORI!	Nepridržavanje poruke upozorenja može rezultirati oštećenjem imovine.

Tablica 1: Stupnjevi opasnosti




1.2.2 Oznake opasnosti

Oznake opasnosti simbolička su reprezentacija s oznakom vrste opasnosti.

U ovom dokumentu koriste se sljedeće oznake opasnosti:

Oznaka opasnosti	Značenje
	Opća poruka upozorenja
	Opasnost od električnog napona
	Opasnost od eksplozije
	Opasnost od porezotina
	Opasnost od prignječenja

O ovom dokumentu

Oznaka opasnosti	Značenje
	Opasnost od vrućih površina
	Opasnost od jakog magnetskog polja
	Opasnost od neionizirajućeg zračenja

Tablica 2: Oznake opasnosti

1.2.3 Struktura upozorenja

Upozorenja u ovom dokumentu imaju normirani izgled i strukturu.




	<div style="background-color: red; color: white; padding: 2px; text-align: center;"> OPASNOST</div> <p>Vrsta i izvor opasnosti! Moguće posljedice zanemarivanja opasnosti/upozorenja.</p> <ul style="list-style-type: none"> ▶ Mjere i zabrane za sprječavanje opasnosti.
--	---





Sljedeći primjer pokazuje upozorenje na strujni udar od dijelova koji provode struju. Spominje se mjera za izbjegavanje opasnosti.

	<div style="background-color: red; color: white; padding: 2px; text-align: center;"> OPASNOST</div> <p>Opasnost od strujnog udara zbog dijelova koji provode struju! Smrt od strujnog udara</p> <ul style="list-style-type: none"> ▶ Isključite uređaj iz električnog napajanja najmanje 60 sekundi prije izvođenja popravaka.
---	--

1.2.4 Opće oznake

U ovom dokumentu koriste se sljedeće opće oznake:

Opća znaka	Značenje
	Oznaka posebnog savjeta (tekst i/ili grafika)
	Oznaka jednostavnog savjeta (samo tekst)
	Oznaka veze na videovodič

Opća znaka	Značenje
	Oznaka potrebnog alata
	Oznaka potrebnih preduvjeta
	Oznaka uvjeta (ako ..., tad ...)
	Oznaka rezultata
Početak	Oznaka tipke ili gumba
[00123456]	Oznaka broja materijala
Status	Oznaka prikazanog teksta / prozor (na zaslonu uređaja)

Tablica 3: Opće oznake

2.1 Opće sigurnosne upute

2.1.1 Svi kućanski uređaji

Opasnost od strujnog udara zbog dijelova koji provode struju!

- Pogreške izazvane popravcima električnih sastavnih dijelova mogu dovesti do strujnog udara!
- Isključite uređaj iz struje na najmanje 60 sekundi prije početka radova.
- Nakon popravka provedite sigurnosni test u skladu s VDE 0701 ili nacionalnim propisima.

Opasnost od ozljeda zbog oštih rubova!

- Nosite zaštitne rukavice.

Opasnost od prignječenja tijekom izvođenja radova na popravcima, održavanju, rješavanju problema i servisiranju teških i pokretnih sastavnih dijelova

- Nosite zaštitnu obuću.
- Osigurajte teške sastavne dijelove od pada.
- Nemojte umetati dijelove tijela u pokretne sastavne dijelove.




Opasnost za sigurnost/rad uređaja!

- Koristite samo originalne rezervne dijelove.

Opasnost od oštećenja elektrostatički osjetljivih sastavnih dijelova (ESD)!


- Nemojte dodirivati module, uključujući priključke i rute vodiča.

Alat i pomagala

Oznaka	Pojedinosti	Slike
Zaštitna navlaka [00342013]	60 cm x 50 cm	
Nastavak Torx TX20 [00340865]	6,3 mm (1/4")	
Odvijač s utorom	Nož 2,4 mm x 0,4 mm x 60 mm, u kompletu [00341820]	

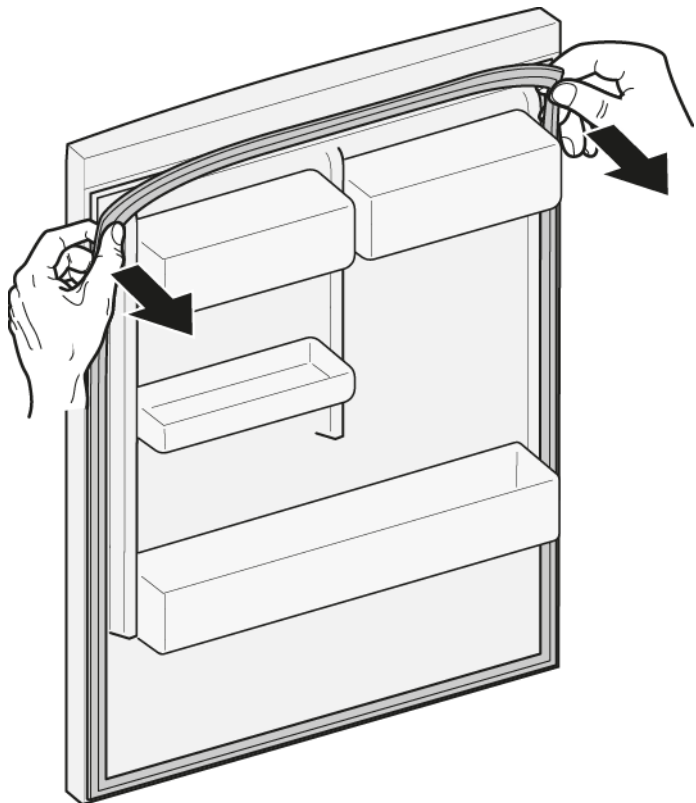
4.1 Zamjena brtve vrata

Zahtjev:

-  Vrata su otvorena.

4.1.1 Uklanjanje brtve vrata

1. Otpustite brtvu vrata iz utora u desnom i lijevom kutu.






2. Izvucite brtvu vrata iz utora.

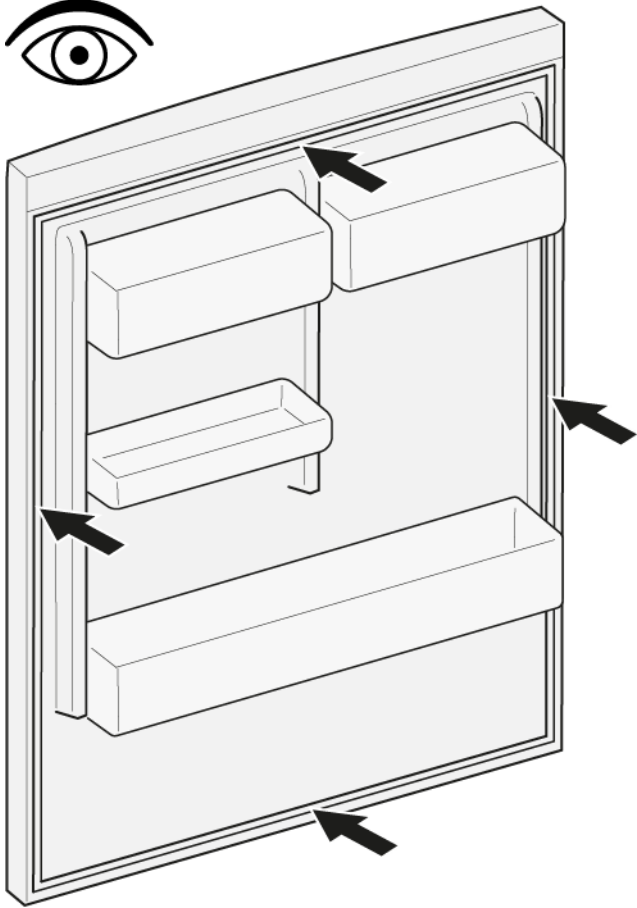


-  Brtva vrata je uklonjena.

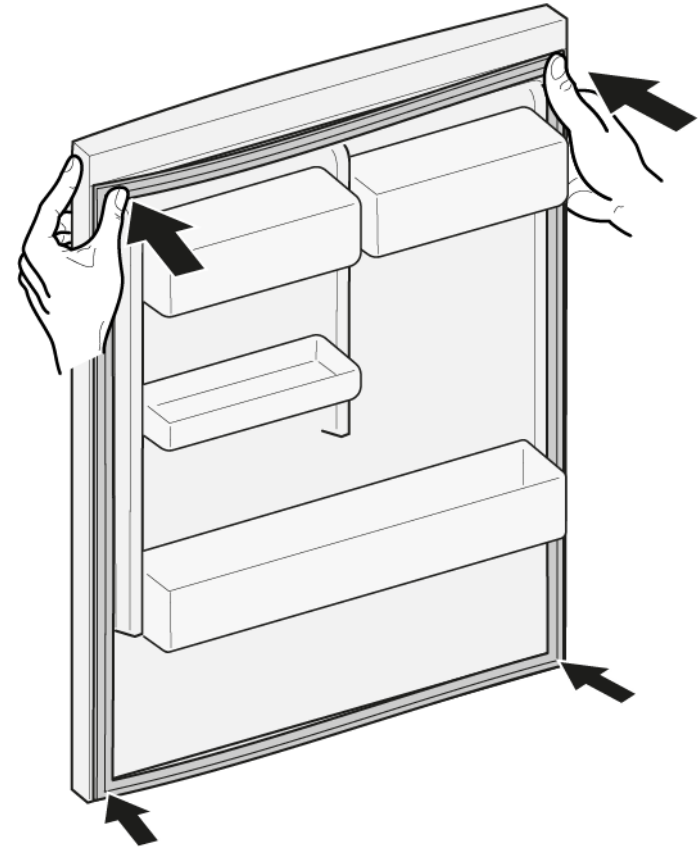
4.1.2 Postavljanje brtve vrata


	Debljina nove brtve vrata može malo odstupati od debljine stare brtve vrata. To neće utjecati na zatvaranje i dugoročnu funkciju.
	Ako uređaj ima prilagodljive zglobove ili nastavke zglobova, možete dodatno optimizirati zatvaranje.
	Mali bočni otvori u brtvi vrata su funkcijski (potrebni za ventilaciju). Nije riječ o proizvodnim pogreškama.

1. Provjerite ima li oštećenja na utoru za brtvu.




4. Gurnite kutove brtve na vrh i dno utora.



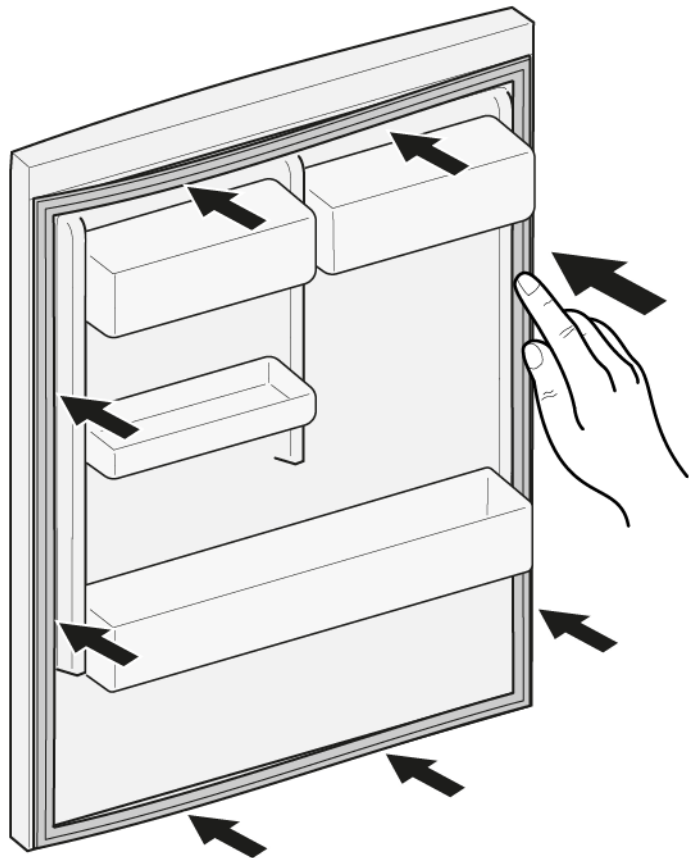
2.  Ako je utor za brtvu oštećen.
- Obratite se službi za korisnike.

3.

	Blago odstupanje brtve vrata normalno je i ne utječe na funkciju. Preporučuje se izravnati brtvu vrata prije umetanja u uređaj.
---	---

Zagrijte brtvu vrata sušilom za kosu ili vrućom vodom i ručno je oblikujte.


5. Utisnite cijelu brtvu korak po korak u utor.





 Brtva vrata je postavljena.

4.2 Zamjena ručke za vrata

Specijalni alati:

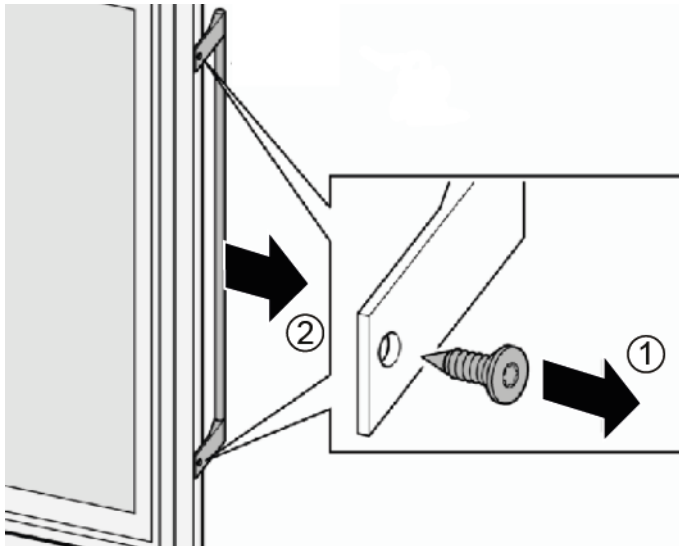
 Nastavak Torx TX20 6,3 mm (1/4") [00340865]


Zahtjev:

-  Uređaj je isključen iz napajanja.
-  Vrata su otvorena.

4.2.1 Uklanjanje ručke za vrata

- ▶ 1. Odvijte dva vijka (1).
- ▶ 2. Uklonite ručku za vrata (2).



 Ručka za vrata je uklonjena.

4.2.2 Postavljanje ručke za vrata

- ▶ Postavite obratnim redoslijedom.

4.3 Zamjena zgloba vrata

Specijalni alati:

🌀 Nastavak Torx TX20 6,3 mm (1/4") [00340865]

	⚠️ UPOZORENJE
	<p>Teški, veliki uređaji! Ozljede leđa i kralježnice</p> <ul style="list-style-type: none"> ▶ Uklanjanje vrata uređaja smiju obavljati samo obučeni stručnjaci. ▶ Za pomicanje uređaja potrebne su dvije osobe. ▶ Koristite samo prikladan alat i opremu.

	⚠️ OPREZ
	<p>Oštri rubovi! Porezotine</p> <ul style="list-style-type: none"> ▶ Nosite zaštitne rukavice.

	⚠️ UPOZORENJE
	<p>Isklizavanje nagnutih uređaja! Puknuća kostiju / ozljede od prignječenja</p> <ul style="list-style-type: none"> ▶ Osigurajte uređaje od isklizavanja.

	⚠️ OPREZ
	<p>Opasnost od padanja dijelova zbog otpuštenih vijaka! Ozljeda od dijelova koji padaju.</p> <ul style="list-style-type: none"> ▶ Osigurajte sastavne dijelove od pada.

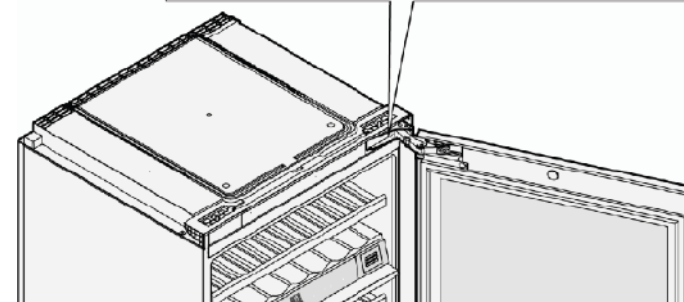
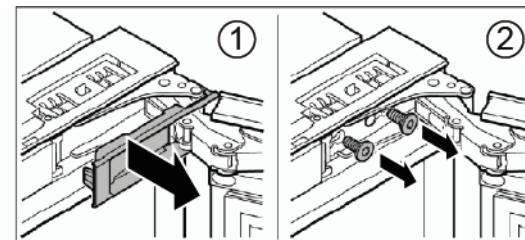
	POZOR!
	<p>Opasnost od padanja dijelova zbog otpuštenih vijaka! Oštećenje drugih dijelova uređaja ili objekta klijenta, npr. poda.</p> <ul style="list-style-type: none"> ▶ Osigurajte sastavne dijelove od pada.

Zahtjev:

- ✔️ Uređaj je isključen iz napajanja.
- ✔️ Uređaj je uklonjen iz otvora za namještaj.
- ✔️ Vrata su otvorena.

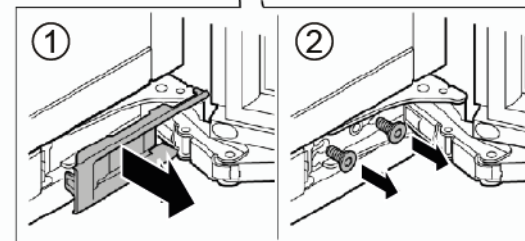
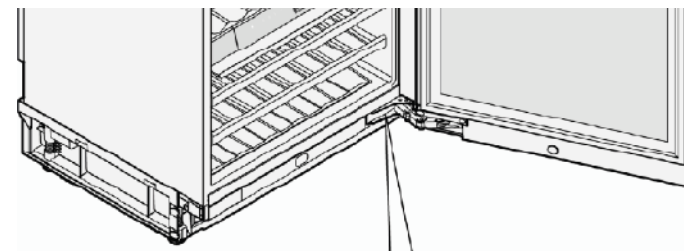
4.3.1 Uklanjanje zgloba vrata

1. 1. Uklonite poklopac gornjeg zgloba (1)
2. 2. Odvijte dva vijka (2).



Neka druga osoba čvrsto pridržava vrata dok uklanjate vijke i vrata.

2. 1. Uklonite poklopac gornjeg zgloba (1)
2. 2. Odvijte dva vijka (2).

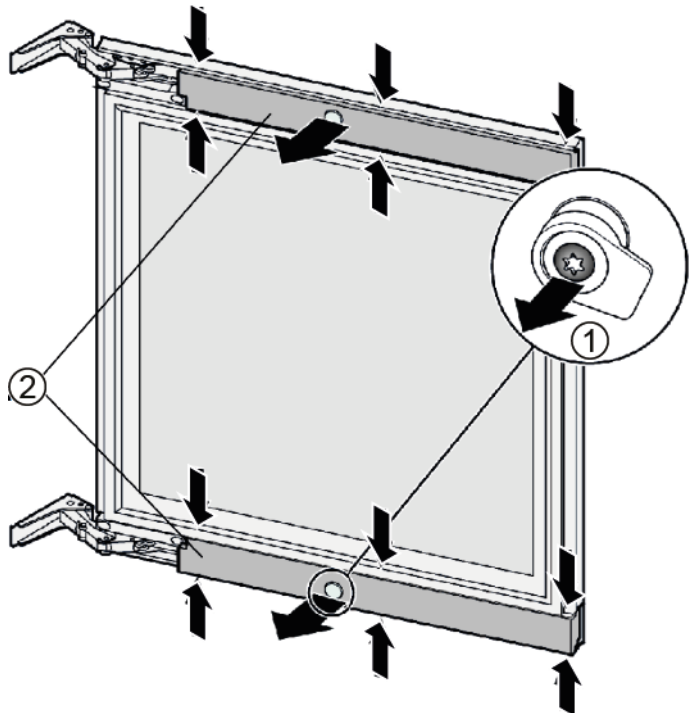


Popravak

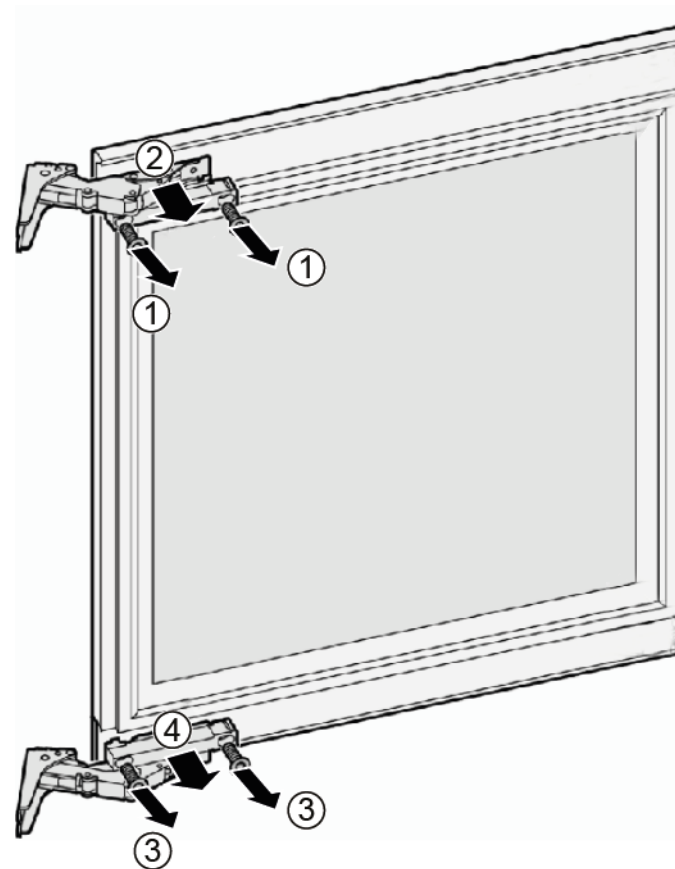
Neka druga osoba čvrsto pridržava vrata dok uklanjate vijke i vrata.

➔ Vrata su uklonjena.

1. Odvijte vijak i uklonite zaporni vijak (1).
2. Pritisnite ploče poklopca na označenim položajima (male strelice) i uklonite ih (2).



1. Odvijte dva vijka (1).
2. Uklonite gornji zglob (2).
3. Odvijte dva vijka (3).
4. Uklonite donji zglob (4).



➔ Zglobovi su uklonjeni.

4.3.2 Postavljanje zgloba vrata

- ▶ Postavite obratnim redoslijedom.



Nakon postavljanja zglobova provjerite jesu li vrata čvrsto i sigurno postavljena na uređaj i zatvaraju li se ispravno.

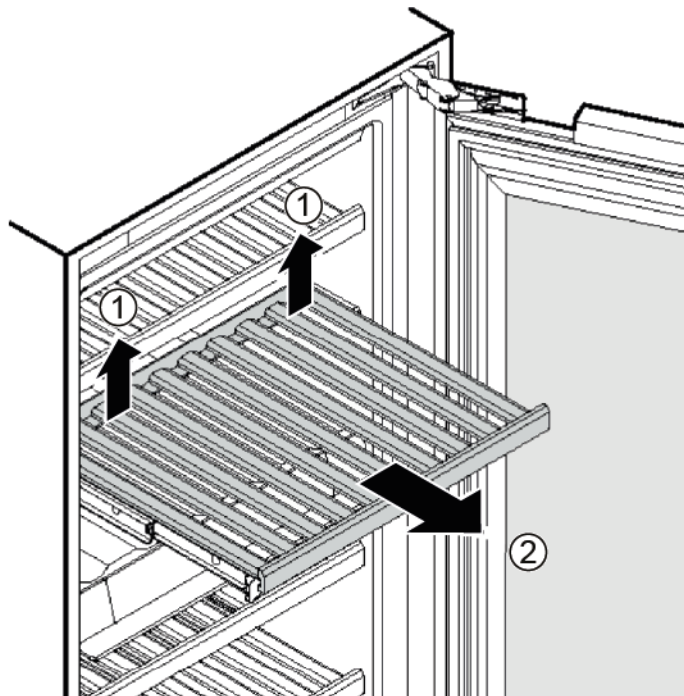
4.4 Zamjena izvlačne police za boce

Zahtjev:

- ✔ Uređaj je isključen iz napajanja.
- ✔ Uređaj je uklonjen iz otvora za namještaj.
- ✔ Vrata su otvorena.

4.4.1 Uklanjanje izvlačne police za boce

- ▶ 1. Podignite (odvojite) izvlačnu policu za boce sa stražnje strane na objema stranama (1).
- ▶ 2. Povucite izvlačnu policu za boce prema naprijed (2).

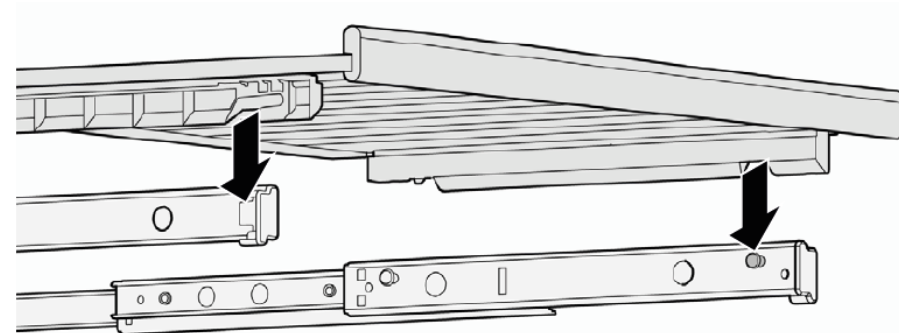


➡ Izvlačna polica za boce je uklonjena.

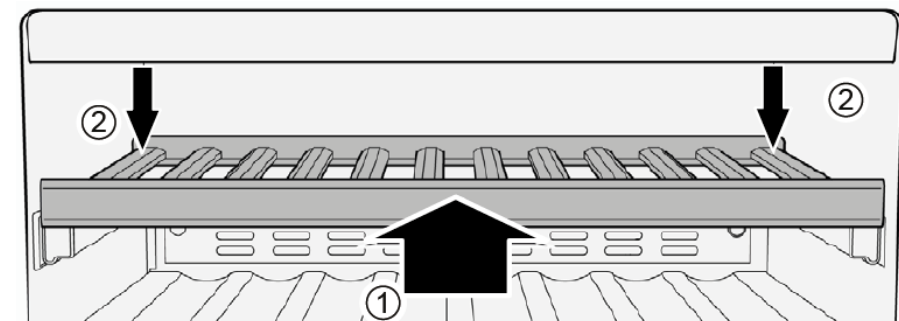
4.4.2 Postavljanje izvlačne police za boce

- 1. Potpuno izvucite vodilice.

- 2. Namjestite prednja udubljenja izvlačne police za boce na klinove.




- 3. Gurnite izvlačnu policu za boce i vodilice što više možete u uređaj.
- 4. 1. Gurnite izvlačnu policu za boce potpuno prema natrag, tako da se uklopi na mjesto s prednje strane (1).
- 2. Gurnite izvlačnu policu za boce straga s obje strane tako da se uklopi (3).




➡ Izvlačna polica za boce je postavljena.



4.5 Zamjena LED svjetiljke

Specijalni alati:




-  Odvijač s utorom Nož 2,4 mm x 0,4 mm x 60 mm, u kompletu [00341820]

	Uređaj ima svjetlo LED koje ne zahtijeva održavanje. Ta svjetla smije popravljati samo osoblje iz službe za korisnike ili ovlašteni tehničari!
---	--

	 OPASNOST Opasnost od strujnog udara zbog dijelova koji provode struju! U slučaju nepravilnog popravka može doći do opasnosti za život od strujnog udara <ul style="list-style-type: none">▶ Električne dijelove mora popraviti kvalificirani električar.▶ Nakon popravka provedite sigurnosni test u skladu s VDE 0701 ili nacionalnim propisima.
--	--

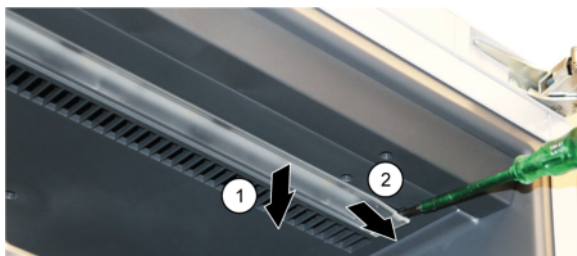
	 OPREZ Oštri rubovi! Porezotine <ul style="list-style-type: none">▶ Nosite zaštitne rukavice.
--	--


Zahtjev:

-  Uređaj je isključen iz napajanja.
-  Vrata su otvorena.
-  Gornji nosač za boce je uklonjen.

4.5.1 Uklanjanje LED svjetiljke

1. Povucite prema dolje odvijačem (1).
2. Gurnite poklopac udesno i otkvačite. (2)







2. Odvojite kabel od LED svjetlosne trake.
 3. Izvucite LED svjetiljku.
-  LED svjetiljka je uklonjena.

4.5.2 Postavljanje LED svjetiljke

- ▶ Postavite obratnim redoslijedom.

Poznámky k opravě - Chladnička na víno

 O tomto dokumentu	30
1.1 Důležité informace	30
1.1.1 Účel	30
1.2 Vysvětlení symbolů	30
1.2.1 Úroveň nebezpečí	30
1.2.2 Symboly nebezpečí	30
1.2.3 Struktura výstrah	31
1.2.4 Obecné symboly	31
 Bezpečnost	32
2.1 Všeobecné bezpečnostní pokyny	32
2.1.1 Všechny domácí spotřebiče	32
 Nástroje a pomůcky	33
 Oprava	34
4.1 Výměna těsnění dvířek	34
4.1.1 Vyjmutí těsnění dvířek	34
4.1.2 Montáž těsnění dvířek	34
4.2 Výměna madla dvířek	37
4.2.1 Vyjmutí madla dvířek	37
4.2.2 Montáž madla dvířek	37
4.3 Výměna závěsu dvířek	38
4.3.1 Odstranění závěsu dvířek	38
4.3.2 Montáž závěsu dvířek	40
4.4 Výměna výsuvného držáku na láhve	41
4.4.1 Vyjmutí výsuvného držáku na láhve	41
4.4.2 Montáž výsuvného držáku na láhve	41
4.5 Výměna LED osvětlení	42
4.5.1 Vyjmutí LED osvětlení	42
4.5.2 Montáž LED osvětlení	42

i O tomto dokumentu

1.1 Důležité informace

1.1.1 Účel

Tyto pokyny k opravě pomáhají spotřebiteli při vlastnoruční opravě spotřebičů v souladu s platnými předpisy o ekodesignu (platnými k 03/2021).




Obsahují informace o výměně některých náhradních dílů včetně příslušných výstrah a nebezpečí.

V případě dotazů se obraťte na náš zákaznický servis. Za škody ručíme pouze v případě, že budou správně dodrženy pokyny k opravě.

1.2 Vysvětlení symbolů

1.2.1 Úroveň nebezpečí

Jednotlivé úrovně výstrah se skládají ze symbolu a signálního slova. Signální slova uvádějí závažnost nebezpečí.






Úroveň výstrahy	Význam
 NEBEZPEČÍ	Nedodržení výstražného upozornění způsobí smrt nebo vážná zranění.
 VÝSTRAHA	Nedodržení výstražného upozornění může způsobit smrt nebo vážná zranění.
 POZOR	Nedodržení výstražného upozornění může způsobit lehká zranění.
POZOR!	Nedodržení výstražného upozornění může způsobit škody na majetku.

Tabulka 1: Úroveň nebezpečí




1.2.2 Symboly nebezpečí

Symboly nebezpečí jsou symbolická znázornění určující druh nebezpečí.

V tomto dokumentu jsou použity následující symboly nebezpečí:

Symbol nebezpečí	Význam
	Obecné výstražné upozornění
	Nebezpečí vycházející z elektrického napětí
	Nebezpečí výbuchu
	Nebezpečí pořezání
	Nebezpečí rozdrcení



O tomto dokumentu

Symbol nebezpečí	Význam
	Nebezpečí spojené s horkými povrchy
	Nebezpečí vycházející ze silného elektromagnetického pole
	Nebezpečí z neionizujícího záření

Tabulka 2: Symboly nebezpečí

1.2.3 Struktura výstrah

Výstrahy použité v tomto dokumentu mají standardizovaný vzhled a strukturu.




	<div style="background-color: red; color: white; padding: 2px; text-align: center;"> NEBEZPEČÍ</div> <p>Typ a zdroj nebezpečí! Možné důsledky nedodržení výstražného upozornění.</p> <ul style="list-style-type: none"> ▶ Opatření a zákazy eliminující nebezpečí.
--	--





Následující příklad ukazuje výstrahu, která varuje před zásahem elektrickým proudem při dotyku dílů pod proudem. Je uvedeno opatření pro zabránění rizika.

	<div style="background-color: red; color: white; padding: 2px; text-align: center;"> NEBEZPEČÍ</div> <p>Nebezpečí úrazu elektrickým proudem při dotyku dílů pod proudem! Usmrcení elektrickým proudem</p> <ul style="list-style-type: none"> ▶ Odpojte spotřebič od přívodu elektrického proudu alespoň 60 sekund před zahájením opravy.
---	--

1.2.4 Obecné symboly

V tomto dokumentu jsou použity následující obecné symboly:

Obecný symbol	Význam
	Uvedení zvláštního tipu (text nebo grafické vyjádření)
	Uvedení jednoduchého tipu (pouze text)
	Uvedení odkazu k videonávodu

Obecný symbol	Význam
	Uvedení požadovaných nástrojů
	Uvedení požadovaných podmínek
	Uvedení podmínky (když, pak atd.)
	Uvedení výsledku
[Start]	Uvedení klávesy nebo tlačítka
[00123456]	Uvedení čísla materiálu
Status	Uvedení zobrazeného textu / okna (na ukazateli spotřebiče)

Tabulka 3: Obecné symboly

2.1 Všeobecné bezpečnostní pokyny

2.1.1 Všechny domácí spotřebiče

Nebezpečí úrazu elektrickým proudem při dotyku dílů pod proudem!

- Chyby při opravě elektrických součástí mohou vést k úrazu elektrickým proudem!
- Odpojte spotřebič ze sítě alespoň 60 sekund před zahájením prací.
- Po opravě nechte provést bezpečnostní zkoušku podle VDE 0701 nebo specifických předpisů dané země.

Nebezpečí poranění o ostré hrany!

- Používejte ochranné rukavice.

Nebezpečí rozdrčení během opravy, údržby, odstranění závad a servisu těžkými a pohyblivými součástmi

- Používejte bezpečnostní obuv.
- Zajistěte těžké součásti před pádem.
- Nesahejte na pohyblivé součásti.




Nebezpečí z hlediska bezpečnosti / funkce spotřebiče!

- Používejte pouze originální náhradní díly.

Nebezpečí poškození elektrostaticky citlivých součástí (elektrostatický výboj)!

- Nedotýkejte se modulů, včetně přípojek a vodičů.

Nástroje a pomůcky

Označení	Detaily	Snímky
Ochranná tkanina [00342013]	60 cm x 50 cm	
Torx Bit TX20 [00340865]	6,3 mm (1/4")	
Plochý šroubovák	Čepel 2,4 mm x 0,4 mm x 60 mm, v sadě [00341820]	

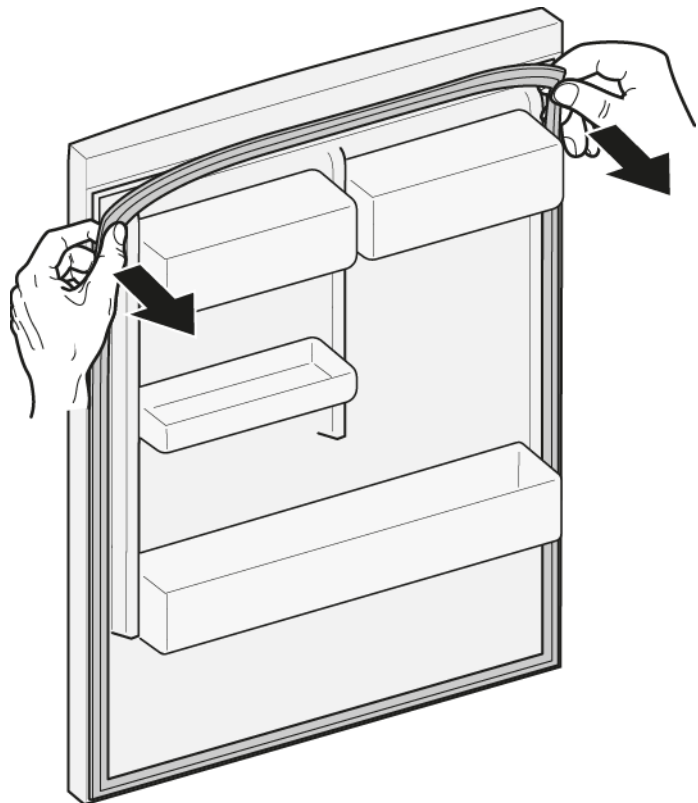
4.1 Výměna těsnění dvířek

Požadavek:

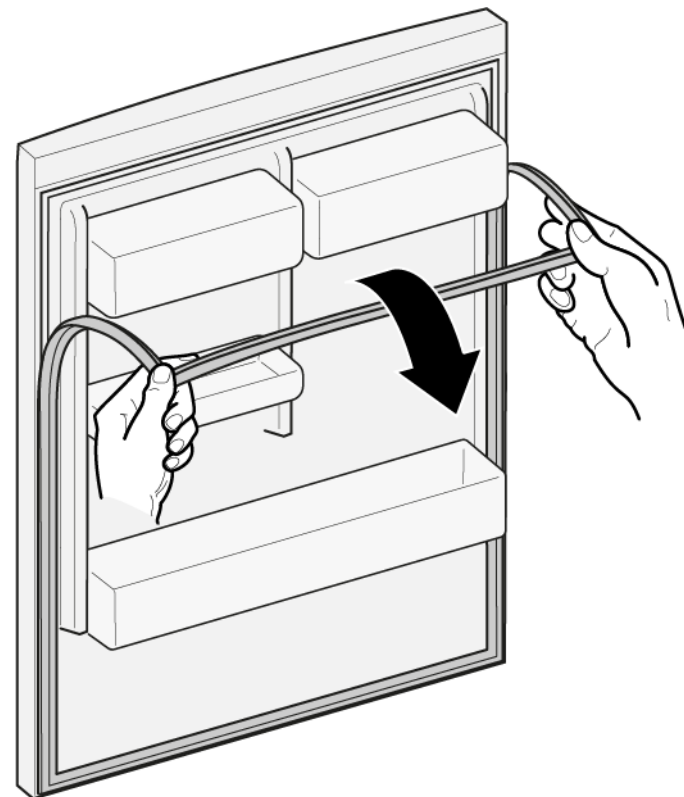
- ✔ Dvířka jsou otevřená.

4.1.1 Vyjmutí těsnění dvířek

1. Uvolněte těsnění dvířek z drážky v pravém a levém rohu.






2. Vytáhněte těsnění z drážky.

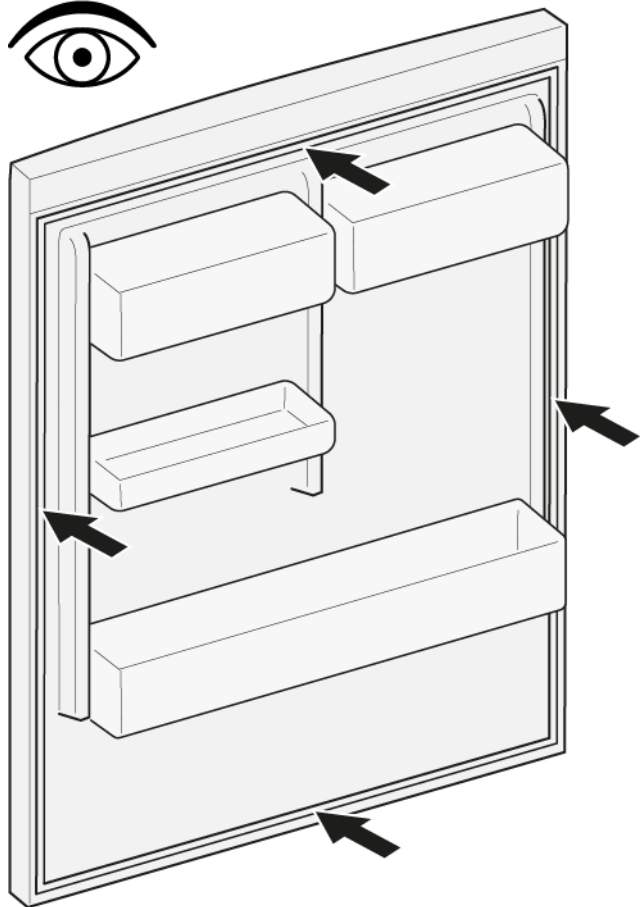


- ➡ Těsnění dvířek je vyjmuté.

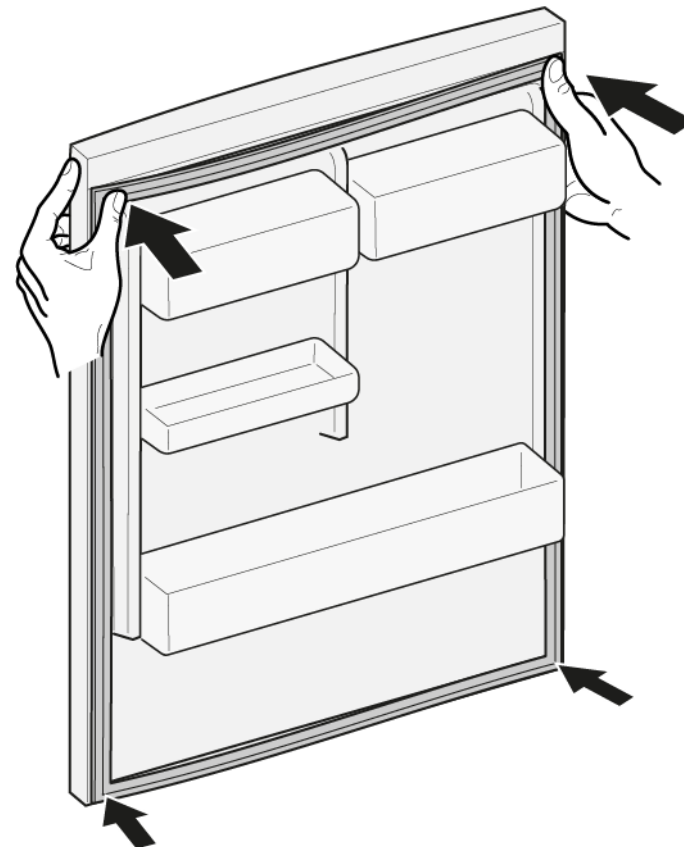
4.1.2 Montáž těsnění dvířek


	Nové těsnění dvířek může mít trochu jinou šířku než původní těsnění. Dovření dvířek ani dlouhodobá funkce tím nebudou ovlivněny.
	Pokud má spotřebič nastavitelné závěsy nebo nástavce závěsů, můžete dovření dvířek následně upravit.
	Malé boční otvory v těsnění dvířek jsou funkční (slouží pro přívod vzduchu). Nejsou vadou výrobku.


1. Zkontrolujte, zda není poškozena drážka těsnění.



4. Zatlačte horní a dolní rohy těsnění do drážky.

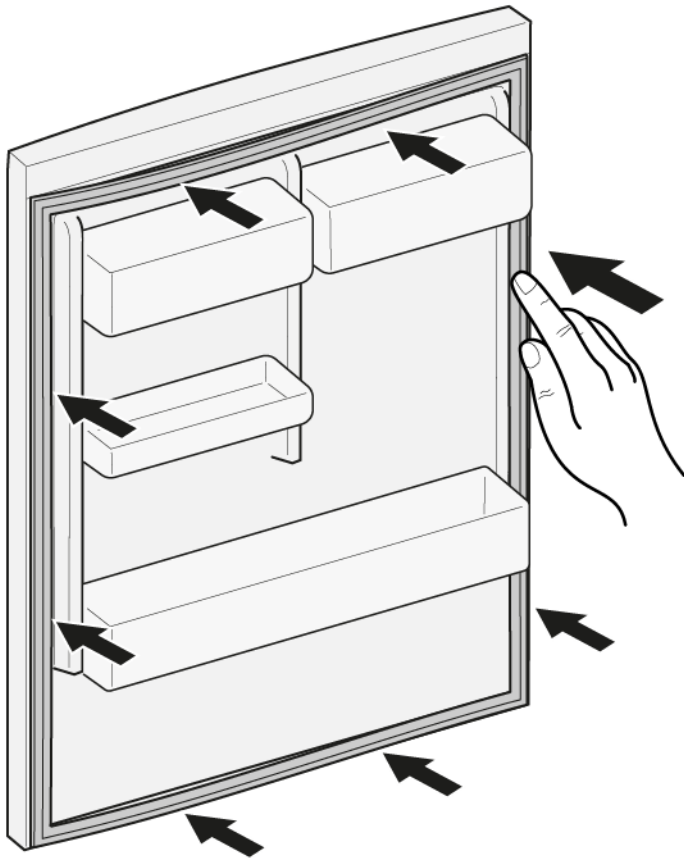


2.  Pokud je drážka těsnění poškozená,
- kontaktujte zákaznický servis.

3.  Lehká deformace těsnění dvířek je normální a nemá vliv na jeho funkci. Před vložením do spotřebiče doporučujeme těsnění narovnat.

Těsnění zahřejte fénem nebo horkou vodou a manuálně upravte jeho tvar.


5. Postupně zatlačte do drážky celé těsnění.





 Těsnění dvířek je namontované.

4.2 Výměna madla dvířek

Speciální nástroje:

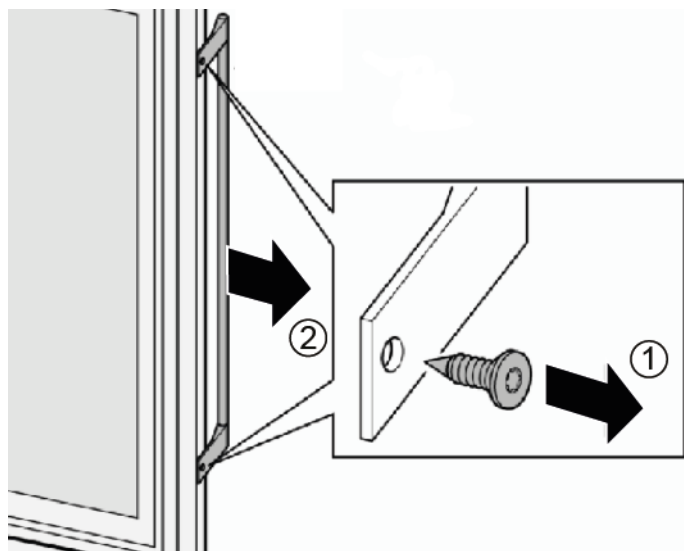
 Torx Bit TX20 6,3 mm (1/4") [00340865]

Požadavek:

-  Spotřebič je odpojený od přívodu elektrické energie.
-  Dvířka jsou otevřená.

4.2.1 Vyjmutí madla dvířek

- ▶ 1. Vyšroubujte dva šrouby (1).
- ▶ 2. Vyjměte madlo dvířek (2).



 Madlo dvířek je vyjmuté.

4.2.2 Montáž madla dvířek

- ▶ Montáž proveďte v opačném sledu.

4.3 Výměna závěsu dvířek

Speciální nástroje:

Torx Bit TX20

6,3 mm (1/4")

[00340865]



VÝSTRAHA

Těžké, objemné spotřebiče!

Poranění zad a svalů

- ▶ Odstranění dvířek spotřebiče by měl provádět výhradně školený odborník.
- ▶ Pro manipulaci se spotřebičem jsou nutní dva lidé.
- ▶ Použijte pouze vhodné nástroje a zařízení.



POZOR

Ostré hrany!

Nebezpečí řezných poranění

- ▶ Používejte ochranné rukavice.



VÝSTRAHA

Sklouznutí nakloněných spotřebičů!

Zlomeniny / poranění rozdrcením

- ▶ Zajistěte spotřebiče proti sklouznutí.



POZOR

Nebezpečí padajících dílů kvůli uvolněným šroubům!

Poranění padajícími díly.

- ▶ Zajistěte jednotlivé součásti před pádem.



POZOR!

Nebezpečí padajících dílů kvůli uvolněným šroubům!

Poškození jiných částí spotřebiče nebo prvků domácnosti zákazníka, např. podlahy.

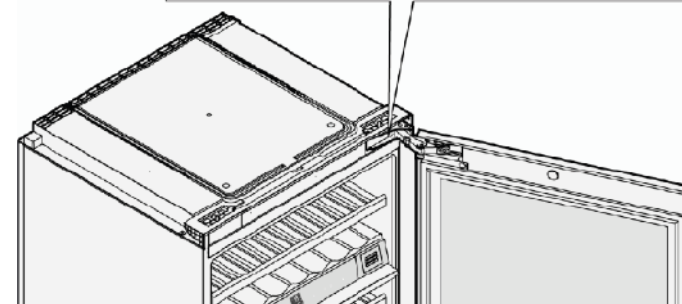
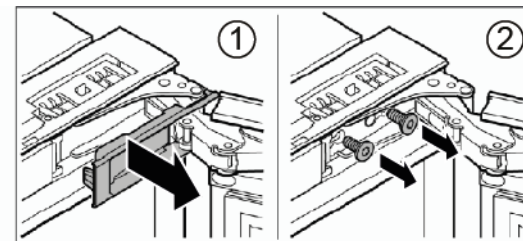
- ▶ Zajistěte jednotlivé součásti před pádem.

Požadavek:

- ✔ Spotřebič je odpojený od přívodu elektrické energie.
- ✔ Spotřebič je vytažený z nábytkového korpusu.
- ✔ Dvířka jsou otevřená.

4.3.1 Odstranění závěsu dvířek

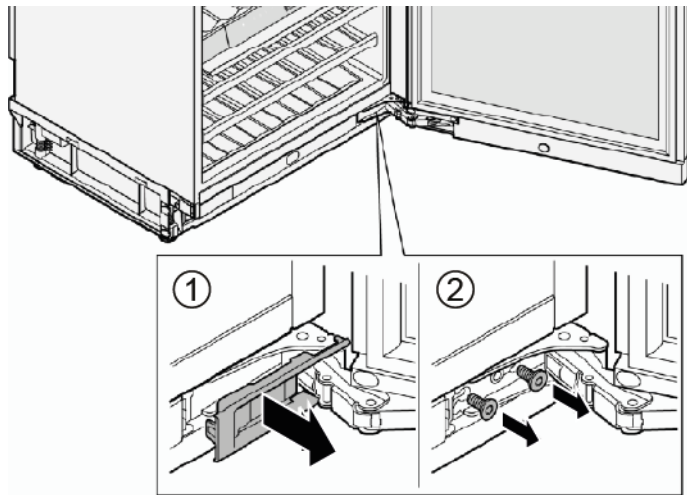
1. Sejměte kryt horního závěsu (1)
2. Vyšroubujte dva šrouby (2).




Poproste druhou osobu, aby pevně přidržela dvířka, zatímco budete odstraňovat šrouby a snímat dvířka.

Oprava

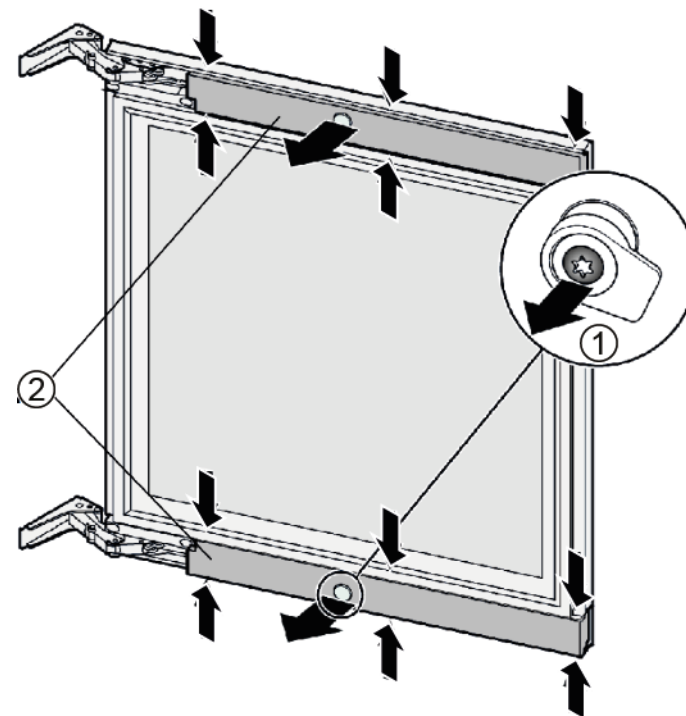
2. 1. Sejměte kryt horního závěsu (1)
2. Vyšroubujte dva šrouby (2).



Poproste druhou osobu, aby pevně přidržela dvířka, zatímco budete odstraňovat šrouby a snímat dvířka.

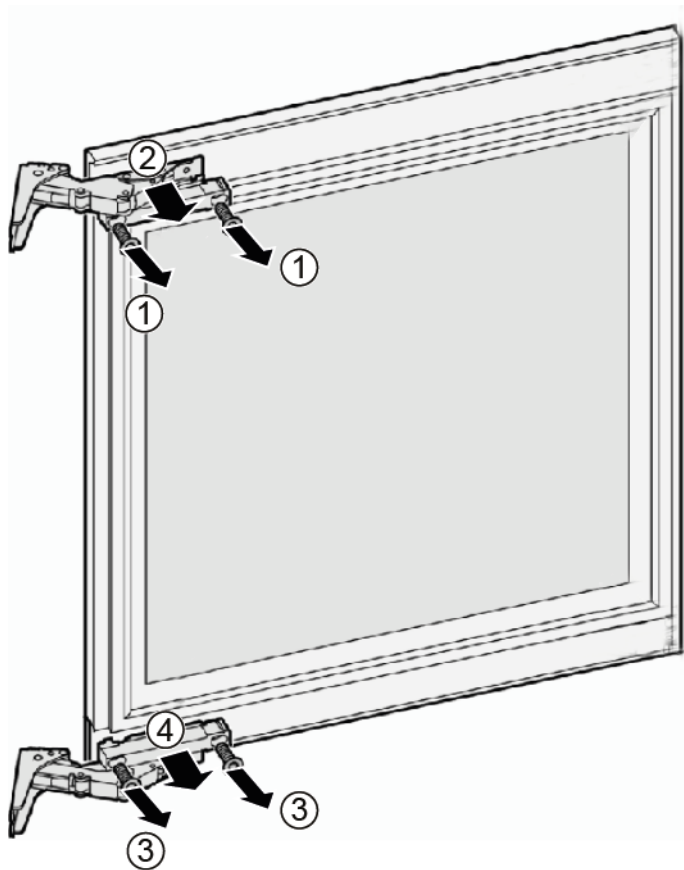
 Dvířka jsou vyjmutá.

3. 1. Vyšroubujte šroub a odstraňte zajišťovací čep (1).
2. Stiskněte krycí panely v označených místech (malé šipky) a sejměte je (2).



Oprava

4. 1. Vyšroubujte dva šrouby (1).
2. Sejměte horní závěs (2).
3. Vyšroubujte dva šrouby (3).
4. Vyměňte spodní závěs (4).



 Závěsy jsou vyjmuté.

4.3.2 Montáž závěsu dvířek

- ▶ Montáž proveďte v opačném sledu.



Po montáži závěsů prověřte, zda jsou dvířka pevně a bezpečně namontována ke spotřebiči a zda správně doléhají.

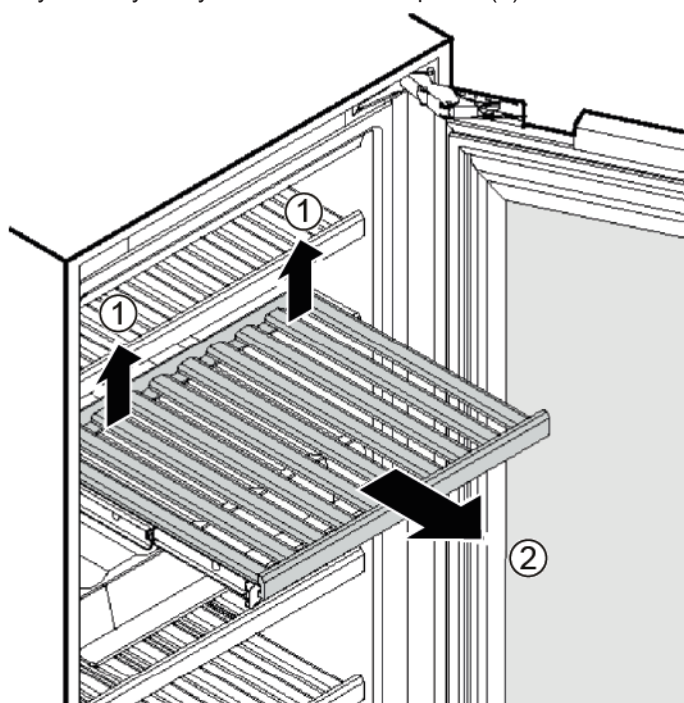
4.4 Výměna výsuvného držáku na láhve

Požadavek:

- ✔ Spotřebič je odpojený od přívodu elektrické energie.
- ✔ Spotřebič je vytažený z nábytkového korpusu.
- ✔ Dvířka jsou otevřená.

4.4.1 Vyjmutí výsuvného držáku na láhve

1. Vzádu po obou stranách zvedněte (vyhákněte) výsuvný držák na láhve (1).
2. Vysuňte výsuvný držák na láhve dopředu (2).

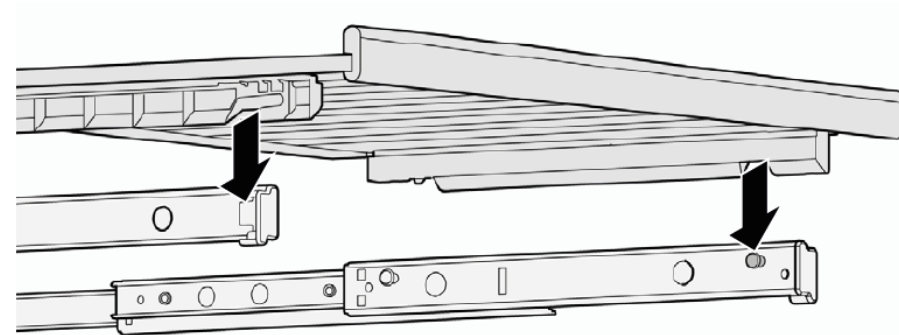


➡ Výsuvný držák na láhve je vyjmutý.

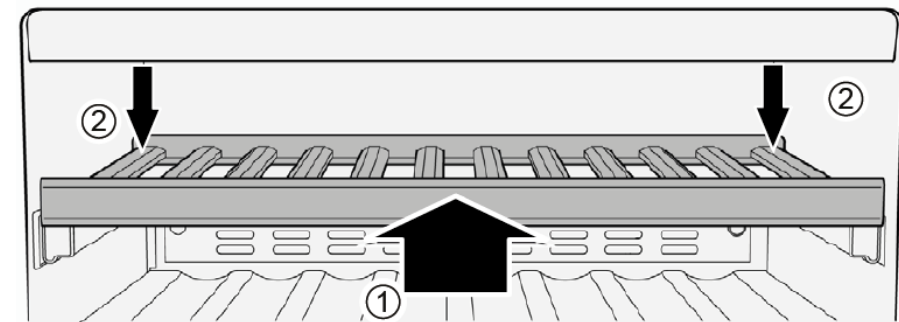
4.4.2 Montáž výsuvného držáku na láhve

1. Úplně vytáhněte kolejnice držáku.

2. Umístěte přední výřezy výsuvného držáku na láhve na vodící kolíčky.



3. Zasuňte výsuvný držák na láhve a lišty držáku co nejdále do spotřebiče.
4. 1. Zatlačte výsuvný držák na lahve úplně dozadu, aby vpředu zaklapl na své místo (1).
2. Zatlačte výsuvný držák na láhve vzadu na obou stranách tak, aby zapadl (3).




➡ Výsuvný držák na láhve je namontovaný.



4.5 Výměna LED osvětlení

Speciální nástroje:




-  Plochý šroubovák
- Čepel 2,4 mm x 0,4 mm x 60 mm, v sadě [00341820]

	Váš spotřebič je vybaven bezúdržbovým LED osvětlením. Tato osvětlení smí být opravena pouze zákaznickým servisem nebo oprávněným technikem!
---	---

	 NEBEZPEČÍ Nebezpečí úrazu elektrickým proudem při dotyku dílů pod proudem! V případě neodborné opravy hrozí nebezpečí smrtelného úrazu elektrickým proudem. <ul style="list-style-type: none">▶ Opravu elektrického zařízení smí provádět jen kvalifikovaný elektrikář.▶ Po opravě nechte provést bezpečnostní zkoušku podle VDE 0701 nebo specifických předpisů dané země.
--	--

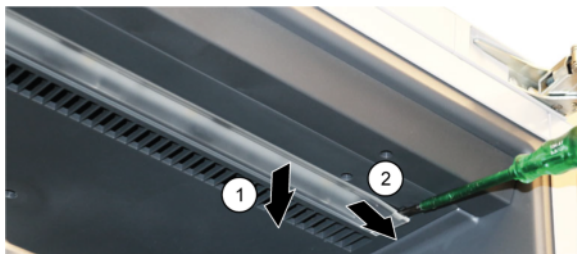
	 POZOR Ostré hrany! Nebezpečí řezných poranění. <ul style="list-style-type: none">▶ Používejte ochranné rukavice.
--	--


Požadavek:

-  Spotřebič je odpojený od přívodu elektrické energie.
-  Dvířka jsou otevřená.
-  Horní držák na láhve je vyjmutý.

4.5.1 Vyjmutí LED osvětlení

1. Pomocí šroubováku stáhněte kryt (1).
2. Posuňte kryt doprava a odhákните jej. (2)







2. Odepněte kabel ze LED světelné lišty.
 3. Vytáhněte LED osvětlení.
-  LED osvětlení je vyjmuté.

4.5.2 Montáž LED osvětlení

- ▶ Montáž proveďte v opačném sledu.

Tip til reparation - Vinopbevaringsskab

 Om dette dokument	44
1.1 Vigtig information.....	44
1.1.1 Formål.....	44
1.2 Forklaring af symboler	44
1.2.1 Fareniveauer	44
1.2.2 Faresymboler.....	44
1.2.3 Advarslernes opbygning	45
1.2.4 Generelle symboler	45
 Sikkerhed	46
2.1 Generelle sikkerhedsanvisninger	46
2.1.1 Alle husholdningsapparater	46
 Værktøjer og hjælpemidler	47
 Reparation	48
4.1 Udskiftning af dørpakning.....	48
4.1.1 Fjernelse af dørpakning.....	48
4.1.2 Montering af dørpakning.....	48
4.2 Udskiftning af dørhåndtag	51
4.2.1 Fjernelse af dørhåndtag	51
4.2.2 Montering af dørhåndtag	51
4.3 Udskiftning af dørhængsel	52
4.3.1 Fjernelse af dørhængsel.....	52
4.3.2 Montering af dørhængsel.....	53
4.4 Udskiftning af udtrækkelig flaskehylde	54
4.4.1 Fjernelse af udtrækkelig flaskehylde.....	54
4.4.2 Montering af udtrækkelig flaskehylde	54
4.5 Udskiftning af LED-lampe.....	55
4.5.1 Fjernelse af LED-lampe.....	55
4.5.2 Montering af LED-lampe.....	55

i Om dette dokument

1.1 Vigtig information

1.1.1 Formål

Disse reparationsanvisninger hjælper kunden til selv at kunne reparere apparater i henhold til den gældende lovgivning om miljøvenligt design (fra 03/2021).





De indeholder information om, hvordan der udskiftes bestemte reservedele, herunder advarsler og risici.

Kontakt kundeservice i tilfælde af spørgsmål. Vi påtager os kun ansvar for skader, hvis reparationsanvisningerne er fuldt korrekt.

1.2 Forklaring af symboler

1.2.1 Fareniveauer

Advarselsniveauerne består af et symbol og et signalord. Signalordene indikerer farens alvor.





Advarselsniveau	Betydning
 FARE	Manglende overholdelse af advarselsmeddelelsen vil medføre død eller alvorlige kvæstelser.
 ADVARSEL	Manglende overholdelse af advarselsmeddelelsen kan medføre død eller alvorlige kvæstelser.
 PAS PÅ!	Manglende overholdelse af advarselsmeddelelsen kan medføre mindre kvæstelser.
 BEMÆRK!	Manglende overholdelse af advarselsmeddelelsen kan medføre materiel beskadigelse.

Tabel 1: Fareniveauer





1.2.2 Faresymboler

Faresymboler er symbolske visninger, der giver en indikation af faretypen.

Der anvendes følgende faresymboler i dette dokument:

Faresymbol	Betydning
	Generel advarselsmeddelelse
	Fare for elektrisk spænding
	Eksplussionsfare
	Fare for at skære sig


i Om dette dokument

Faresymbol	Betydning
	Fare for klemning
	Fare pga. varme overflader
	Fare pga. kraftigt magnetfelt
	Fare pga. ikke-ioniserende stråling


Tabel 2: Faresymboler

1.2.3 Advarslernes opbygning

Advarsler i dette dokument har et standardiseret udseende og en standardiseret opbygning.








	<div style="background-color: red; color: white; padding: 2px; text-align: center;">FARE</div> <p>Farens type og kilde! Mulige følger, hvis faren/advarslen ignoreres.</p> <ul style="list-style-type: none"> ▶ Foranstaltninger og forbud for at forhindre faren.
--	---

De følgende eksempler viser en advarsel, der advarer mod elektrisk stød pga. spændingsførende dele. Foranstaltningen til at undgå faren er nævnt.

	<div style="background-color: red; color: white; padding: 2px; text-align: center;">FARE</div> <p>Fare for elektrisk stød pga. spændingsførende dele! Død ved elektrisk stød</p> <ul style="list-style-type: none"> ▶ Afbryd apparater fra strømforsyningen i mindst 60 sekunder, før reparationer påbegyndes.
--	---

1.2.4 Generelle symboler

Der anvendes følgende generelle symboler i dette dokument:

Generelt symbol	Betydning
	Angivelse af et særligt tip (tekst og/eller grafik)
	Angivelse af et simpelt tip (kun tekst)
	Angivelse af et link til en videotutorial
	Angivelse af nødvendige værktøjer
	Angivelse af krævede forudsætninger
	Angivelse af en betingelse (hvis..., så...)
	Angivelse af et resultat
[Start]	Angivelse af en tast eller knap
[00123456]	Angivelse af et materialenummer
Status	Angivelse af en vist tekst/et vist vindue (i apparatets display)

Tabel 3: Generelle symboler

2.1 Generelle sikkerhedsanvisninger

2.1.1 Alle husholdningsapparater

Fare for elektrisk stød pga. spændingsførende dele!

- Fejl i forbindelse med reparationer, der involverer elektriske komponenter, kan medføre elektrisk stød!
- Afbryd apparatet fra strømnettet i mindst 60 sekunder, før arbejdet påbegyndes.
- Få efter reparationen udført en sikkerhedstest i henhold til VDE 0701 eller landespecifikke forskrifter.

Fare for tilskadekomst pga. skarpe kanter!

- Brug beskyttelseshandsker.

Fare for klemning i forbindelse med reparation, vedligeholdelse, fejlafhjælpning og service på grund af tunge og bevægelige komponenter

- Brug sikkerhedssko.
- Sørg for at sikre tunge komponenter mod at falde ned.
- Stik kropsdele ind i bevægelige komponenter.




Fare for apparatets sikkerhed/funktion!

- Brug kun originale reservedele.

Fare for beskadigelse af elektrostatisk følsomme komponenter (elektrostatiske afladninger)!

- Berør ikke modulerne, herunder forbindelser og ledningsbaner.

Værktøjer og hjælpemidler

Betegnelse	Detaljer	Billeder
Beskyttelsesklud [00342013]	60 cm x 50 cm	
Torx-bit TX20 [00340865]	6,3 mm (1/4")	
Kærviskruestrækker	Blad 2,4 mm x 0,4 mm x 60 mm i sættet [00341820]	

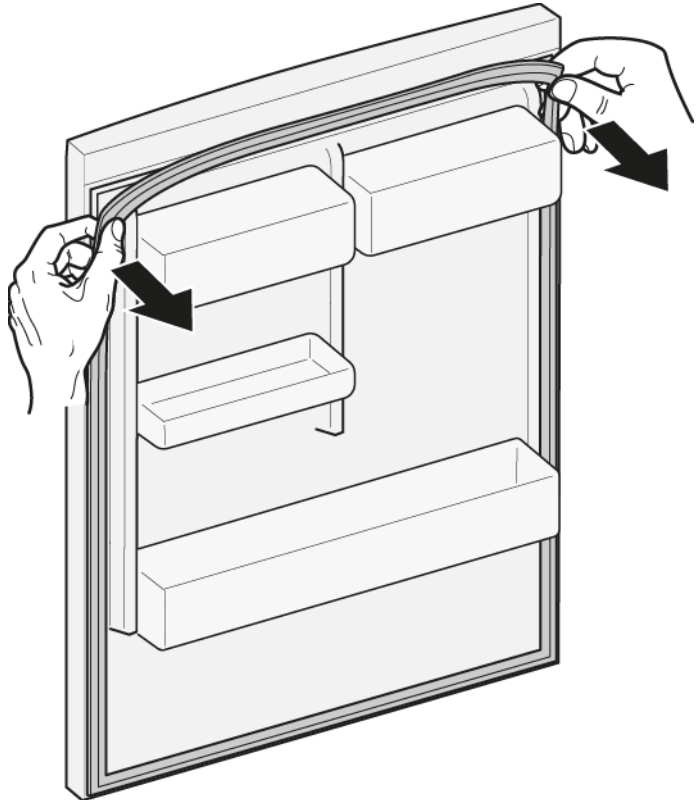
4.1 Udskiftning af dørpakning

Preindstilling:

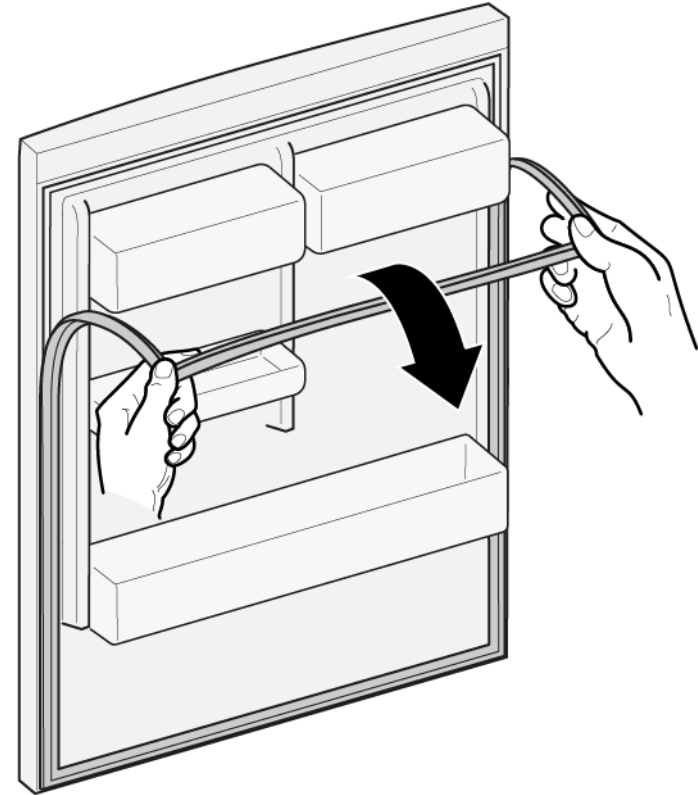
- ✔ Døren er åben.

4.1.1 Fjernelse af dørpakning

1. Frigør dørpakningen fra rillen i højre og venstre hjørne.






2. Træk dørpakningen ud af rillen.



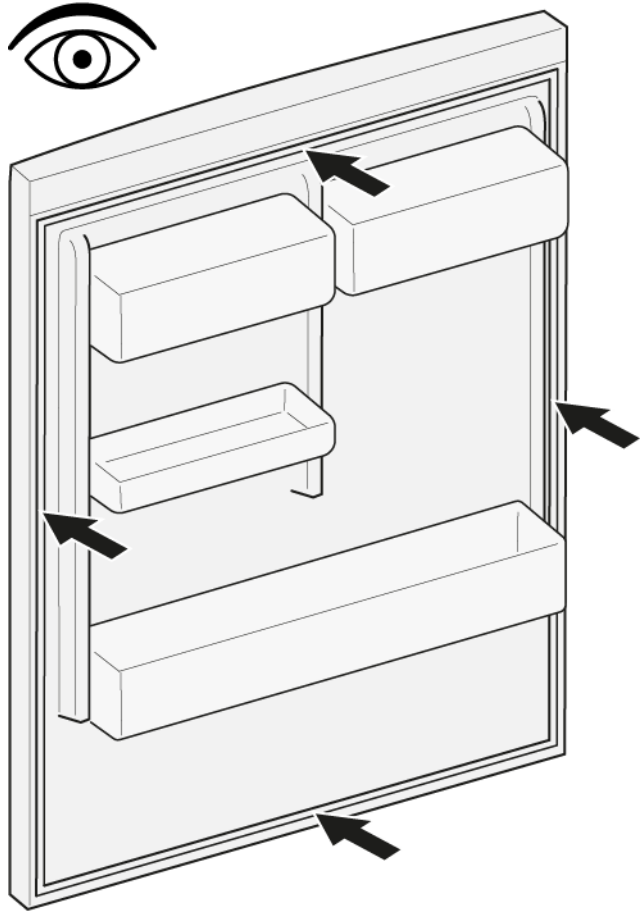
- ➡ Dørpakningen er fjernet.


4.1.2 Montering af dørpakning


	Tykkelsen af den nye dørpakning kan afvige en smule fra tykkelsen af den gamle dørpakning. Dette vil ikke påvirke lukkemåden og den langsigtede funktion.
	Hvis apparatet har justerbare hængsler eller hængselbeslag, kan lukkemåden efterfølgende optimeres.
	Små sidehuller i dørpakningen er funktionelle (nødvendige til lufttilførelse). De er ikke produktionsfejl.

Reparation

1. Kontrollér rillen til pakningen med hensyn til beskadigelse.

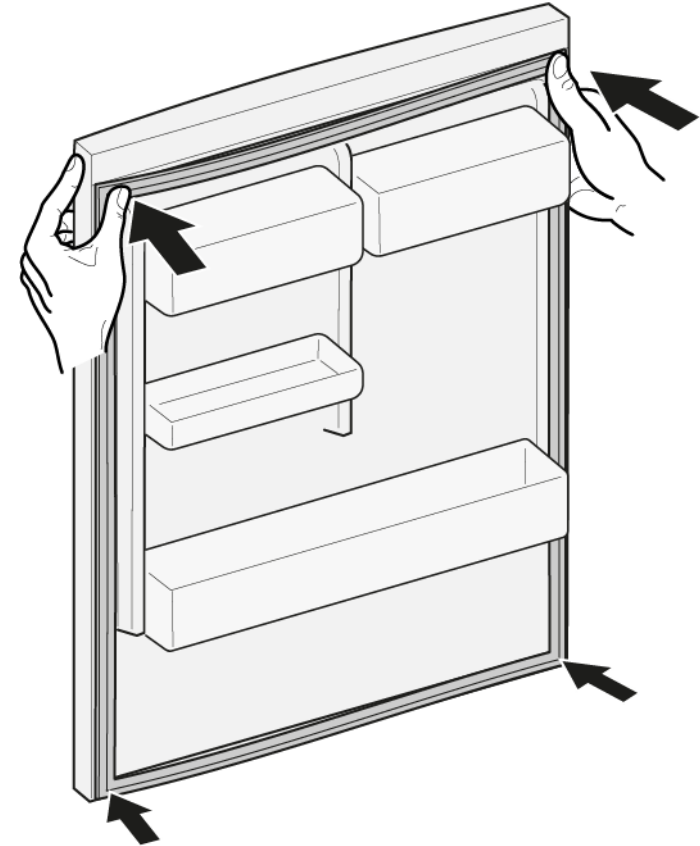


2.  Hvis rillen til pakningen er beskadiget:
 - Kontakt kundeservice.

3.  En smule deformation på dørpakningen er normalt og påvirker ikke dens funktion. Det anbefales til at glatte dørpakningen, før den sættes i apparatet.

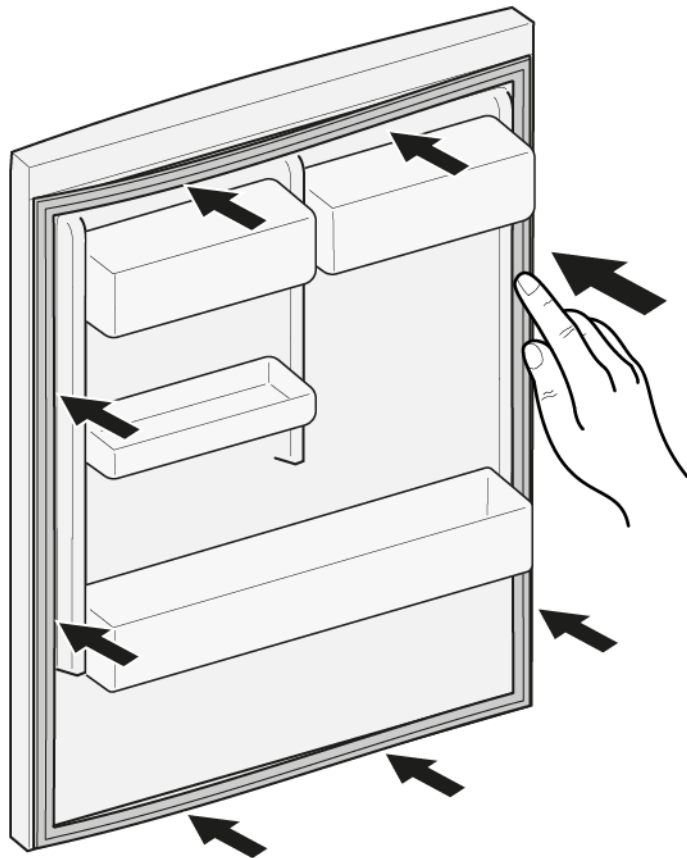
Opvarm dørpakningen med en hårtørrer eller varmt vand, og genform den manuelt.


4. Tryk pakningens hjørner i rillen foroven og forneden.



Reparation


5. Tryk hele pakningen trinvist i rillen.





 Dørpakningen er monteret.

4.2 Udskiftning af dørhåndtag

Nødvendig værktøj:

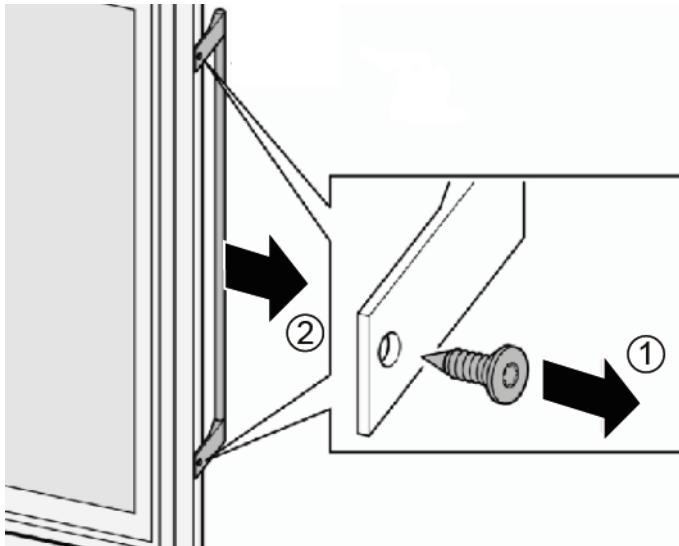
 Torx-bit TX20 6,3 mm (1/4") [00340865]

Preindstilling:

-  Apparatet er afbrudt fra strømforsyningen.
-  Døren er åben.

4.2.1 Fjernelse af dørhåndtag

- ▶ 1. Skru de to skruer ud (1).
- ▶ 2. Fjern dørhåndtaget (2).



 Dørhåndtaget er fjernet.

4.2.2 Montering af dørhåndtag

- ▶ Montér i omvendt rækkefølge.

4.3 Udskiftning af dørhængsel

Nødvendig værktøj:

Torx-bit TX20

6,3 mm (1/4")

[00340865]



ADVARSEL

Tunge, store apparater!

Ryg- og muskelskader

- ▶ Arbejde til fjernelse af apparatets dør bør kun udføres af uddannede specialister.
- ▶ Der skal være to personer om at flytte apparatet.
- ▶ Brug kun egnet værktøj og udstyr.



PAS PÅ!

Skarpe kanter!

Snitlæsioner

- ▶ Brug beskyttelseshandsker.



ADVARSEL

Apparater på skrå kan glide!

Knoglebrud/klemskader

- ▶ Sørg for at sikre apparater mod at glide.



PAS PÅ!

Fare for nedfaldende dele pga. løsnede skruer!

Personskade pga. nedfaldende dele.

- ▶ Sørg for at sikre komponenten mod at falde ned.



BEMÆRK!

Fare for nedfaldende dele pga. løsnede skruer!

Beskadigelse af andre apparatdele eller kundens hjem, f.eks. gulvet.

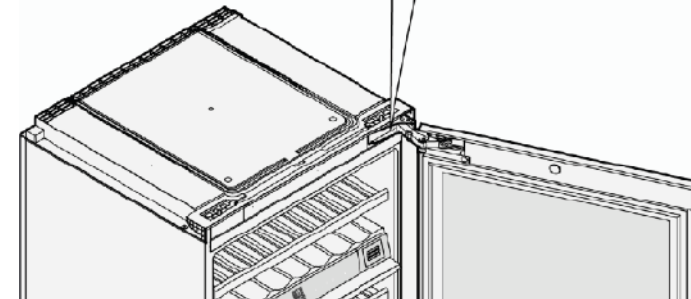
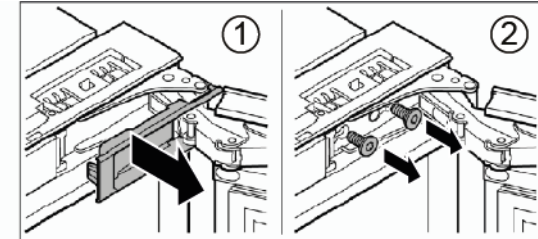
- ▶ Sørg for at sikre komponenten mod at falde ned.

Preindstilling:

- ✓ Apparatet er afbrudt fra strømforsyningen.
- ✓ Apparatet er fjernet fra møbelhulrummet.
- ✓ Døren er åben.

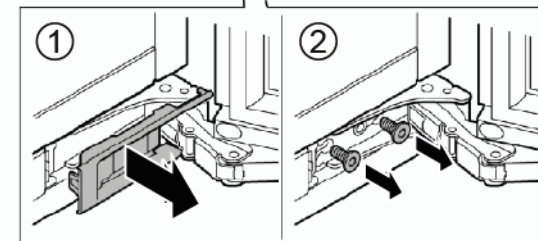
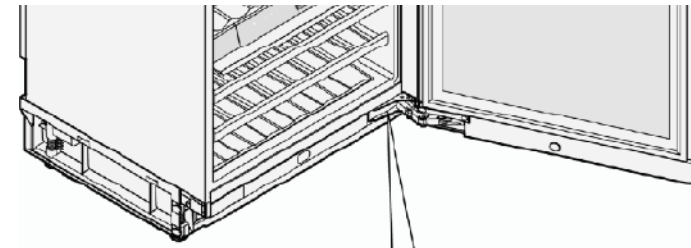
4.3.1 Fjernelse af dørhængsel

1. Fjern det øverste hængsel afdækning (1)
2. Skru de to skruer ud (2).



Få anden person til at holde døren fast, mens skruerne og døren fjernes.

1. Fjern det øverste hængsel afdækning (1)
2. Skru de to skruer ud (2).

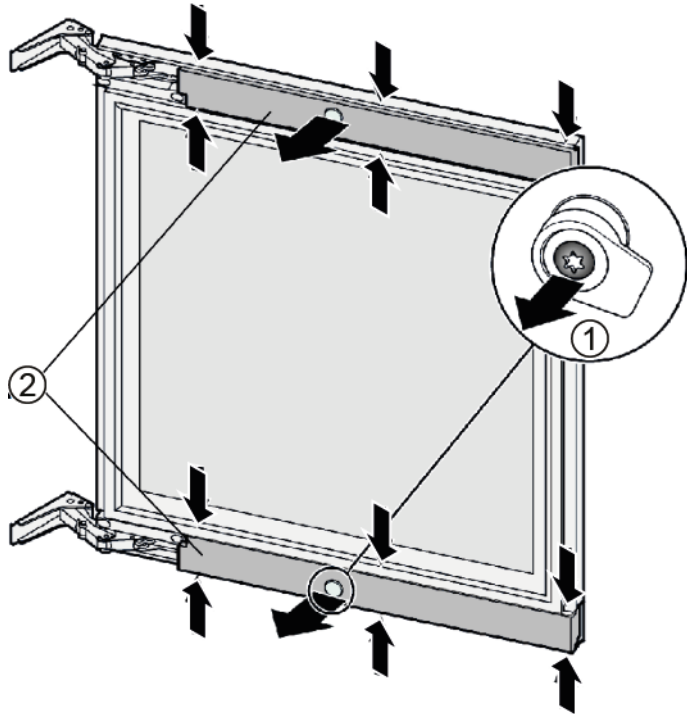


Reparation

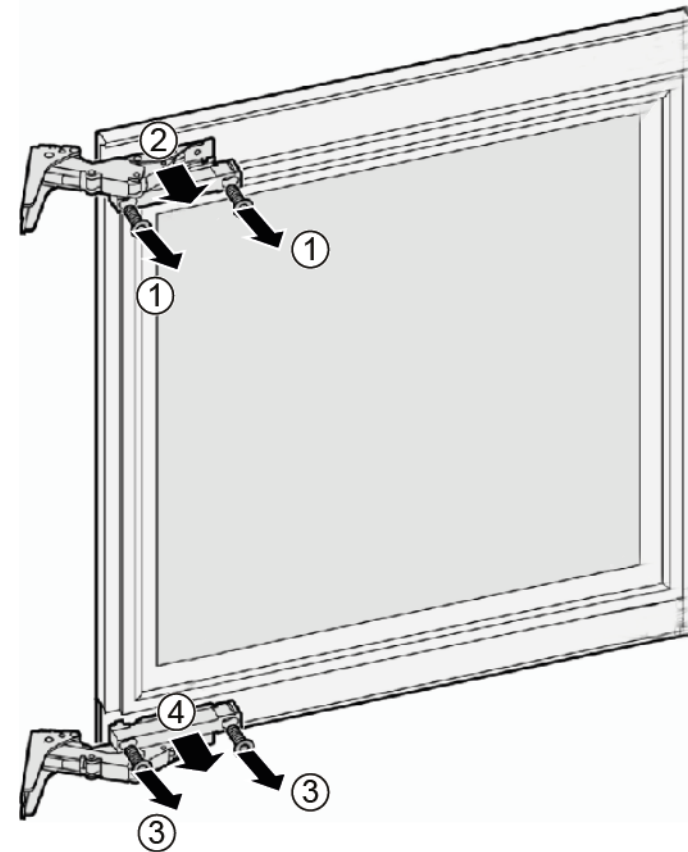
Få anden person til at holde døren fast, mens skruerne og døren fjernes.

➔ Døren er fjernet.

1. Skru en skrue ud, og fjern låsebolten (1).
2. Tryk på afdækningspanelerne de viste steder (små pile), og fjern dem (2).



1. Skru de to skruer ud (1).
2. Fjern det øverste hængsel (2).
3. Skru de to skruer ud (3).
4. Fjern det nederste hængsel (4).



➔ Hængslerne er fjernet.

4.3.2 Montering af dørhængsel

- Montér i omvendt rækkefølge.



Efter montering af hængslerne skal det kontrolleres, om døren er monteret fast og sikkert på apparatet, og at den lukker korrekt.

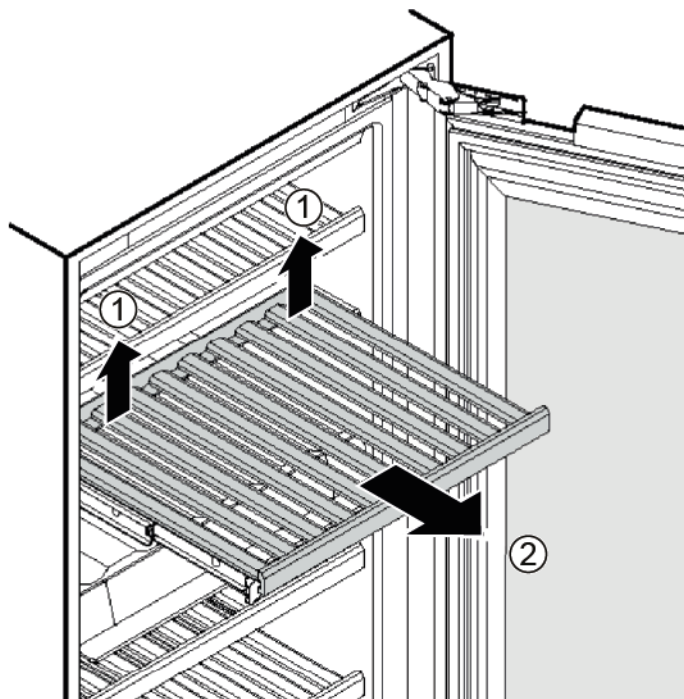
4.4 Udskiftning af udtrækkelig flaskehylde

Preindstilling:

- ✔ Apparatet er afbrudt fra strømforsyningen.
- ✔ Apparatet er fjernet fra møbelhulrummet.
- ✔ Døren er åben.

4.4.1 Fjernelse af udtrækkelig flaskehylde

- ▶ 1. Løft (frigør) den udtrækkelige flaskefyldte op på bagsiden i begge sider (1).
- ▶ 2. Træk den udtrækkelige flaskehylde fremad (2).

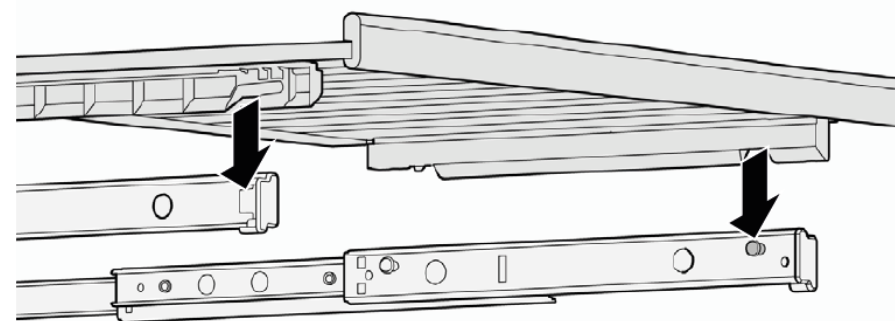


➡ Den udtrækkelige flaskehylde er fjernet.

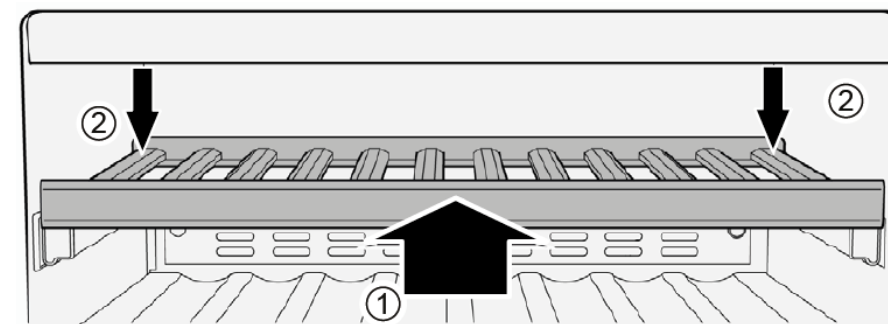
4.4.2 Montering af udtrækkelig flaskehylde

- ▶ 1. Træk hyldeskinne hele vejen ud.

- ▶ 2. Monter den udtrækkelige flaskehylde forreste udsparringer på positioneringsstifterne.




- ▶ 3. Skub den udtrækkelige flaskehylde og hylde-skinne så langt ind i apparatet som muligt.
- ▶ 4. 1. Skub den udtrækkelige flaskehylde hele vejen tilbage, så den går i indgreb fortil (1).
- ▶ 2. Tryk den udtrækkelige flaskehylde på bagsiden i begge sider, så den går i indgreb (3).




➡ Den udtrækkelige flaskehylde er monteret.



4.5 Udskiftning af LED-lampe

Nødvendig værktøj:




-  Kærnskruetrækker Blad 2,4 mm x 0,4 mm x 60 mm i sættet [00341820]

	Dit apparat er udstyret med en vedligeholdelsesfri LED-lampe. Denne lampe må kun repareres af kundeservice eller autoriserede teknikere!
---	--

	 FARE Fare for elektrisk stød pga. spændingsførende dele! Livsfare pga. elektrisk stød i tilfælde af ukorrekt reparation <ul style="list-style-type: none">▶ Elektriske dele skal repareres af kvalificerede elektrikere.▶ Få efter reparationen udført en sikkerhedstest i henhold til VDE 0701 eller landespecifikke forskrifter.
--	---

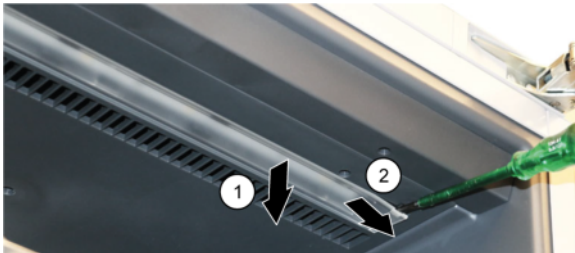
	 PAS PÅ! Skarpe kanter! Snitlæsioner <ul style="list-style-type: none">▶ Brug beskyttelseshandsker.
--	--

Preindstilling:

-  Apparatet er afbrudt fra strømforsyningen.
-  Døren er åben.
-  Den øverste dørhylde til flasker er fjernet.

4.5.1 Fjernelse af LED-lampe

1. Træk afdækningen ned med en skruetrækker (1).
2. Skub afdækningen mod højre, og hægt den af. (2)



2. Løsn kablet fra LED-lysstrimlen.





3. Træk LED-lampen ud.

 LED-lampen er fjernet.

4.5.2 Montering af LED-lampe

- ▶ Monter i omvendt rækkefølge.

Reparatie informatie - Wijnkoelkast

 Over dit document	57
1.1 Belangrijke informatie	57
1.1.1 Doel	57
1.2 Verklaring van symbolen	57
1.2.1 Gevarenniveaus	57
1.2.2 Gevarensymbolen	57
1.2.3 Structuur van de waarschuwingen	58
1.2.4 Algemene symbolen	58
 Veiligheid	59
2.1 Algemene veiligheidsinstructies	59
2.1.1 Alle huishoudelijke apparaten	59
 Gereedschappen en hulpmiddelen	60
 Reparatie	61
4.1 Deurafdichting vervangen	61
4.1.1 Deurafdichting verwijderen	61
4.1.2 Deurafdichting monteren	61
4.2 Deurgreep vervangen	64
4.2.1 Deurgreep verwijderen	64
4.2.2 Deurgreep monteren	64
4.3 Deurscharnier vervangen	65
4.3.1 Deurscharnier verwijderen	65
4.3.2 Deurscharnier monteren	67
4.4 Uittrekbaar flessenrek vervangen	68
4.4.1 Uittrekbaar flessenrek verwijderen	68
4.4.2 Uittrekbaar flessenrek monteren	68
4.5 LED-lamp vervangen	69
4.5.1 LED-lamp verwijderen	69
4.5.2 LED-lamp monteren	69

i Over dit document

1.1 Belangrijke informatie

1.1.1 Doel

Met deze reparatieaanwijzingen wordt de klant geholpen zelf apparaten te repareren conform de toepasselijke verordening inzake ecologisch ontwerp (met ingang van 03/2021).





Ze bevatten informatie over hoe gedefinieerde reserveonderdelen kunnen worden vervangen met inbegrip van waarschuwingen en gevaren.

Neem bij vragen contact op met onze klantenservice. We stellen ons alleen aansprakelijk voor schade als de reparatieaanwijzingen correct zijn opgevolgd.

1.2 Verklaring van symbolen

1.2.1 Gevarenniveaus

De waarschuwningsniveaus worden aangegeven met een symbool en een signaalwoord. Het signaalwoord geeft de ernst van het gevaar aan.





Waarschuwningsniveau	Betekenis
 GEVAAR	Als de waarschuwing niet in acht wordt genomen, leidt dat tot ernstig of dodelijk letsel.
 WAARSCHUWING	Als de waarschuwing niet in acht wordt genomen, kan dat tot ernstig of dodelijk letsel leiden.
 VOORZICHTIG	Als de waarschuwing niet in acht wordt genomen, kan dat tot licht letsel leiden.
 LET OPI!	Als de waarschuwing niet in acht wordt genomen, kan dat tot materiële schade leiden.

Tabel 1: Gevarenniveaus

1.2.2 Gevarensymbolen

Gevarensymbolen zijn symbolische afbeeldingen die een indicatie geven van het soort gevaar.

De volgende gevarensymbolen worden in dit document gebruikt:

Gevarensymbool	Betekenis
	Algemene waarschuwing
	Gevaar voor elektrische spanning
	Ontploffingsgevaar
	Snijgevaar

i Over dit document

Gevarensymbool	Betekenis
	Beknellingsgevaar
	Gevaar voor hete oppervlakken
	Gevaar voor sterke magnetische velden
	Gevaar voor niet-ioniserende straling

Tabel 2: Gevarensymbolen

1.2.3 Structuur van de waarschuwingen

Waarschuwingen in dit document hebben een gestandaardiseerd uiterlijk en een gestandaardiseerde structuur.








	<p>⚠ GEVAAR</p> <p>Soort gevaar en bron van het gevaar! Mogelijke gevolgen van het negeren van het gevaar / de waarschuwing.</p> <ul style="list-style-type: none"> ▶ Maatregelen en verboden om het gevaar te voorkomen.
--	--

In het volgende voorbeeld is een waarschuwing te zien waarmee voor een elektrische schok aan stroomvoerende onderdelen wordt gewaarschuwd. De maatregel om het gevaar te vermijden wordt vermeld.

	<p>⚠ GEVAAR</p> <p>Gevaar voor een elektrische schok aan stroomvoerende onderdelen! Dood door elektrocutie</p> <ul style="list-style-type: none"> ▶ Haal apparaten minstens 60 seconden voor u met reparaties begint van de stroomvoorziening af.
--	--

1.2.4 Algemene symbolen

De volgende algemene symbolen worden in dit document gebruikt:

Alg. symbool	Betekenis
	Identificatie van een speciale tip (tekst en/of afbeelding)
	Identificatie van een eenvoudige tip (tekst)
	Identificatie van een link naar een video-instructie
	Identificatie van vereiste gereedschappen
	Identificatie van vereiste voorwaarden
	Identificatie van een voorwaarde (als ..., dan ...)
	Identificatie van een resultaat
[Start]	Identificatie van een toets of knop
[00123456]	Identificatie van een materiaalnummer
Status	Identificatie van weergegeven tekst / venster (in het display van het apparaat)

Tabel 3: Algemene symbolen

2.1 Algemene veiligheidsinstructies

2.1.1 Alle huishoudelijke apparaten

Gevaar voor een elektrische schok aan stroomvoerende onderdelen!

- Fouten bij reparaties aan elektrische componenten kunnen tot een elektrische schok leiden!
- Koppel het apparaat minstens 60 seconden los van het stroomnet voordat u met de werkzaamheden begint.
- Laat na de reparatie een veiligheidstest conform VDE 0701 of de landspecifieke regelgeving uitvoeren.

Gevaar voor letsel aan scherpe randen!

- Draag veiligheidshandschoenen.

Beknellingsgevaar tijdens reparatie, onderhoud, probleemoplossing en service vanwege zware en bewegende componenten

- Draag veiligheidsschoenen.
- Beveilig zware componenten tegen vallen.
- Steek geen lichaamsdelen in bewegende componenten.




Gevaar voor de veiligheid / werking van het apparaat!

- Gebruik uitsluitend originele reserveonderdelen.

Gevaar voor schade aan elektrostatisch gevoelige componenten (ESD's)!

- Raak de modules met inbegrip van de aansluitingen en geleiderbanen niet aan.

Gereedschappen en hulpmiddelen

Benaming	Details	Afbeeldingen
Beschermdoek [00342013]	60 cm x 50 cm	
Torxbit TX20 [00340865]	6,3 mm (1/4")	
Sleufschroeven- draaier	Kop 2,4 mm x 0,4 mm x 60 mm, in de set [00341820]	

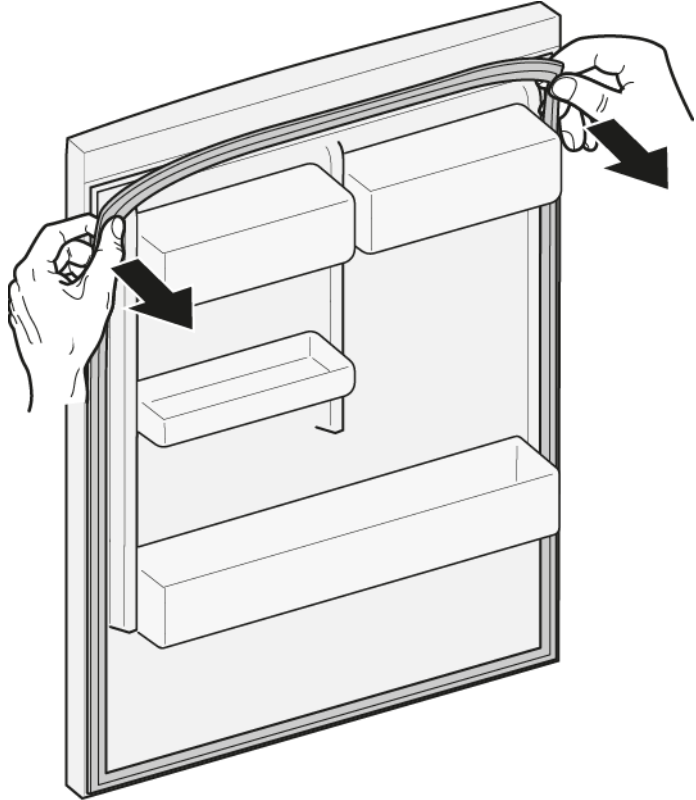
4.1 Deurafdichting vervangen

Voorwaarde:

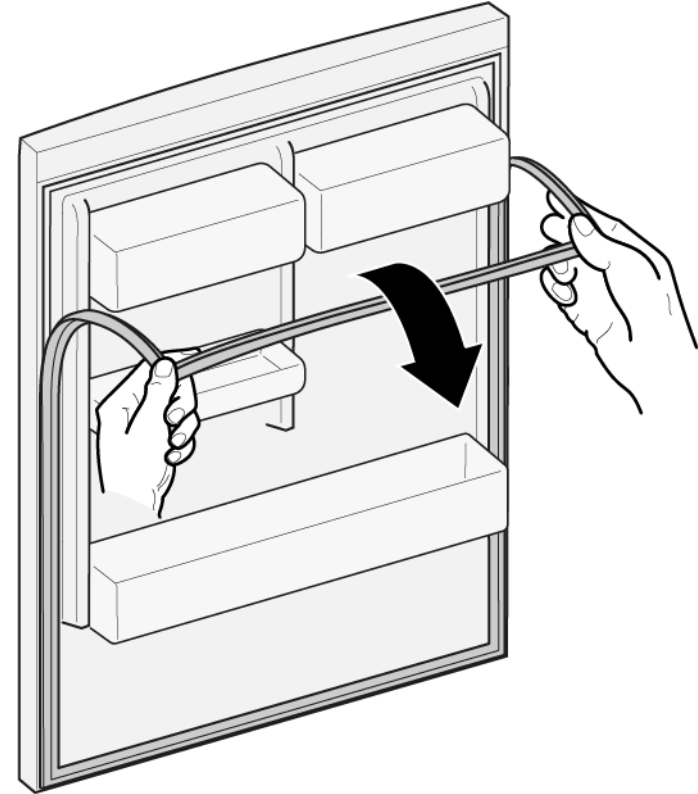
- ✔ Deur is open.

4.1.1 Deurafdichting verwijderen

1. Haal deurafdichting los uit de sleuf in de rechter- en linkerhoek.






2. Trek deurafdichting uit gleuf.



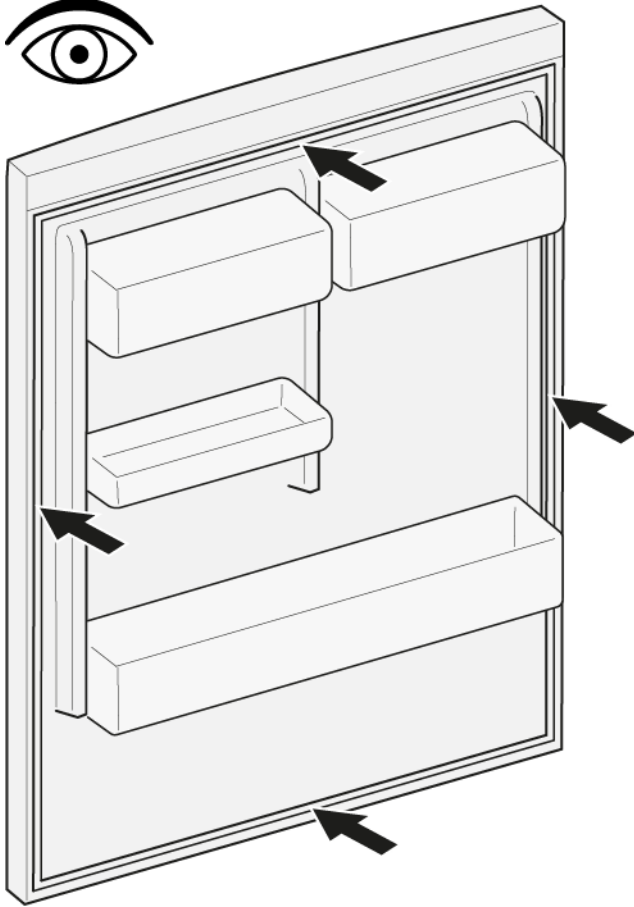
- ➡ Deurafdichting wordt verwijderd.

4.1.2 Deurafdichting monteren

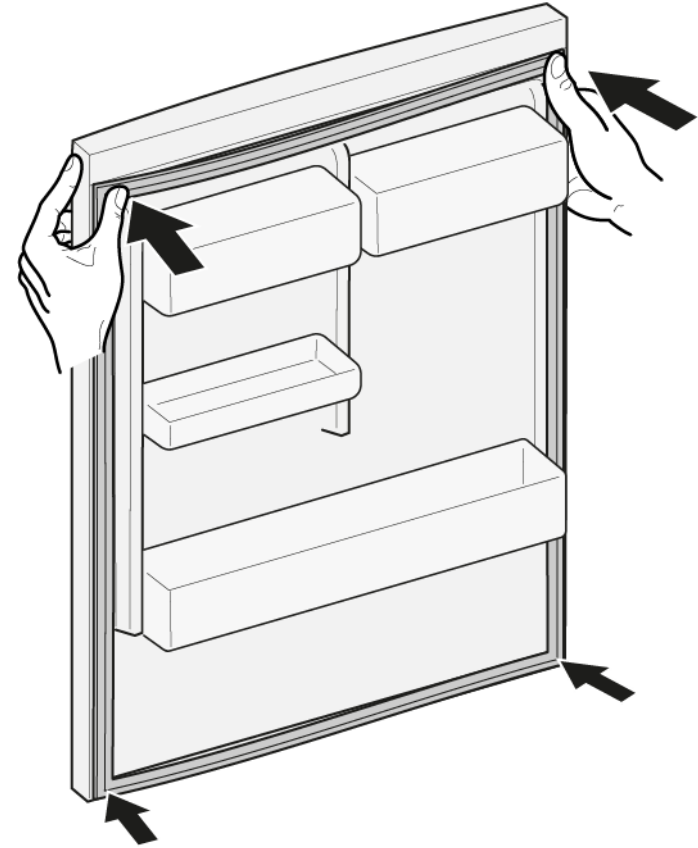
	De dikte van de nieuwe deurafdichting kan licht afwijken van de dikte van de oude deurafdichting. Dit doet geen afbreuk aan de sluiteigenschappen en de werking op de lange termijn.
	Als uw apparaat verstelbare scharnieren of scharnierbevestigingen heeft, kunt u de sluiteigenschappen later optimaliseren.
	De zijgaatjes in de deurafdichting zijn functioneel (vereist voor ventilatie). Dit zijn geen productiefouten.


Reparatie


1. Controleer de sleuf voor de afdichting op schade.



4. Duw de hoeken van de afdichting bovenaan en onderaan in de sleuf.



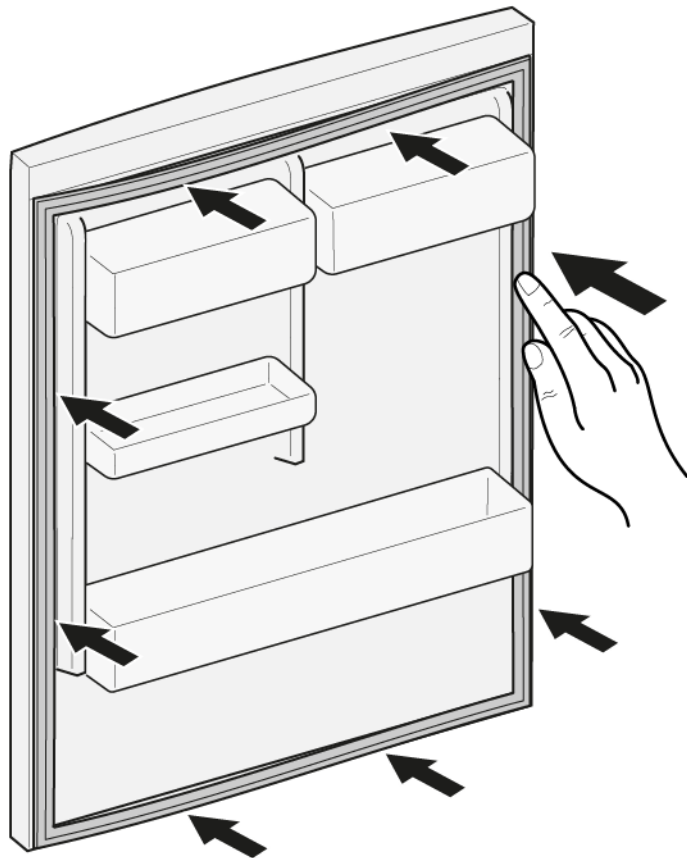
2.  Als de sleuf voor de afdichting is beschadigd:
 - Neem contact op met de klantenservice.


3.  Een lichte vervorming van de deurafdichting is normaal en doet geen afbreuk aan de werking. Geadviseerd wordt de deurafdichting recht te trekken voordat u deze in het apparaat steekt.

Verwarm de deurafdichting met een haardroger of met warm water en breng het handmatig terug in zijn vorm.

Reparatie


5. Druk de hele afdichting stap voor stap in de sleuf.





-  De deurafdichting wordt gemonteerd.

4.2 Deurgreep vervangen

Speciale hulpmiddelen:

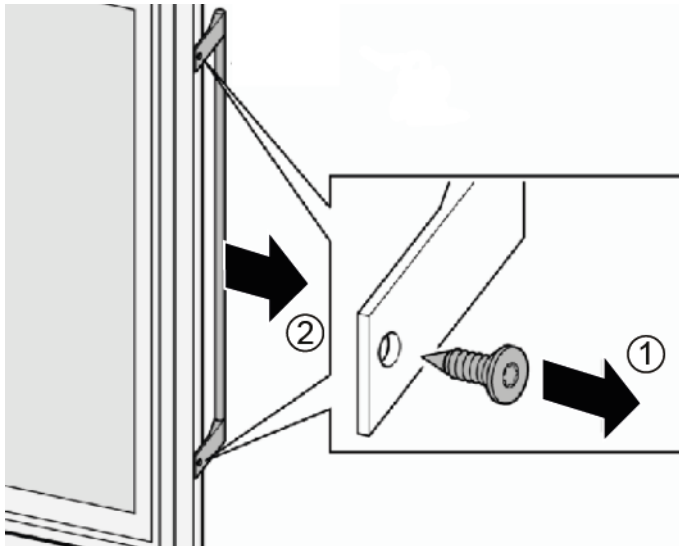
 Torxbit TX20 6,3 mm (1/4") [00340865]


Voorwaarde:

-  Apparaat is losgekoppeld is van de stroomvoorziening.
-  Deur is open.

4.2.1 Deurgreep verwijderen

- ▶ 1. Draai de twee schroeven los (1).
- ▶ 2. Verwijder de deurgreep (2).



 Deurgreep wordt verwijderd.

4.2.2 Deurgreep monteren


- ▶ Monteer in omgekeerde volgorde.

4.3 Deurscharnier vervangen

Speciale hulpmiddelen:


Torxbit TX20 6,3 mm (1/4") [00340865]

	WAARSCHUWING
Zware, omvangrijke apparaten!	
Rug- en spierletsel	
<ul style="list-style-type: none"> ▶ De werkzaamheid van het verwijderen van de apparaatdeur mag alleen worden uitgevoerd door speciaal opgeleid personeel. ▶ Om het apparaat te verplaatsen zijn twee mensen nodig. ▶ Gebruik alleen geschikte gereedschappen en apparatuur. 	

	VOORZICHTIG
Scherpe randen!	
Snijletsel	
<ul style="list-style-type: none"> ▶ Draag veiligheidshandschoenen. 	

	WAARSCHUWING
Weggliden van schuin staande apparaten!	
Botbreuken / beknellingsletsel	
<ul style="list-style-type: none"> ▶ Beveilig apparaten tegen wegglijden. 	

	VOORZICHTIG
Gevaar voor vallende onderdelen als gevolg van losgeraakte schroeven!	
Letsel als gevolg van vallende onderdelen.	
<ul style="list-style-type: none"> ▶ Beveilig component tegen vallen. 	

	LET OP!
Gevaar voor vallende onderdelen als gevolg van losgeraakte schroeven!	
Schade aan andere onderdelen van het apparaat of bij de klant thuis bijvoorbeeld aan de vloer.	
<ul style="list-style-type: none"> ▶ Beveilig component tegen vallen. 	

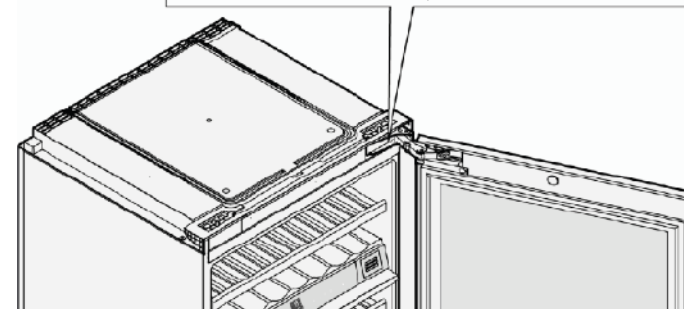
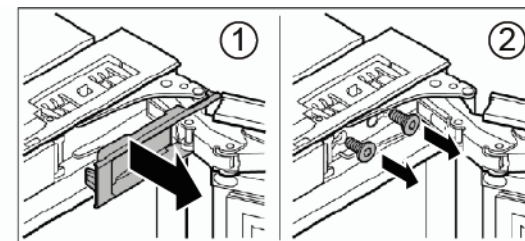
Voorwaarde:

- ✓ Apparaat is losgekoppeld van de stroomvoorziening.
- ✓ Apparaat wordt uit de meubelopening verwijderd.

✓ Deur is open.

4.3.1 Deurscharnier verwijderen

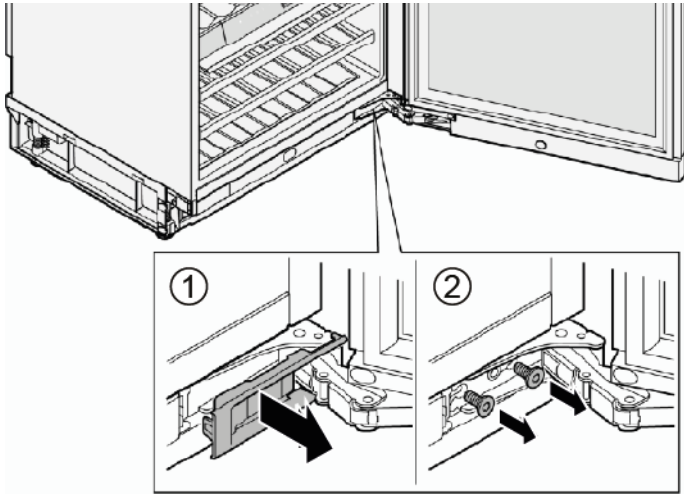
1. 1. Verwijder de bovenste scharnierafdekking (1)
2. 2. Draai de twee schroeven los (2).



Laat een tweede persoon de deur stevig vasthouden tijdens het verwijderen van de schroeven en de deur.

Reparatie

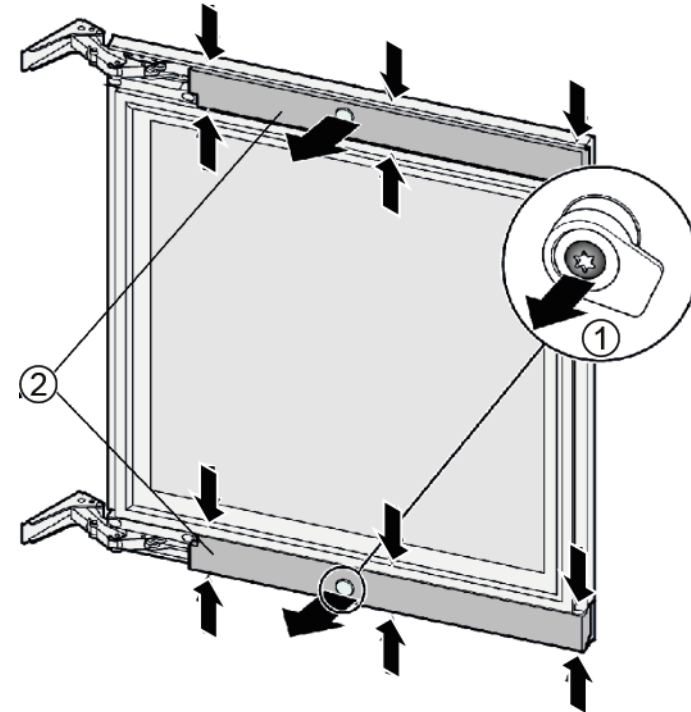
2. 1. Verwijder de bovenste scharnierafdekking (1)
2. Draai de twee schroeven los (2).



Laat een tweede persoon de deur stevig vasthouden tijdens het verwijderen van de schroeven en de deur.

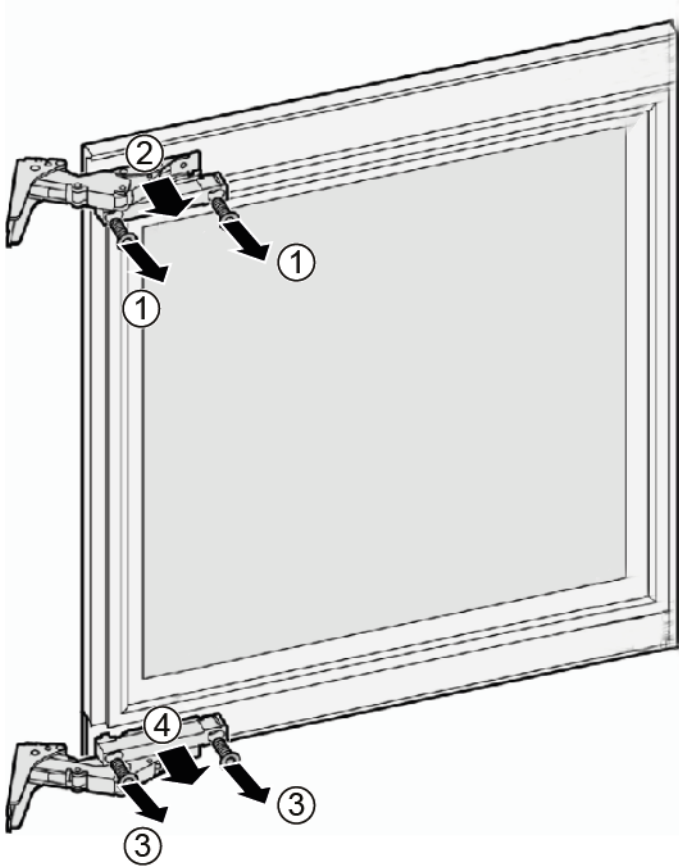
 Deur wordt verwijderd.


3. 1. Draai een schroef los en verwijder de borgbout (1).
2. Druk op de aangegeven plaatsen (kleine pijlen) op de afdekpanelen en verwijder ze (2).



Reparatie

4. 1. Draai de twee schroeven los (1).
2. Verwijder het bovenste scharnier (2).
3. Draai de twee schroeven los (3).
4. Verwijder de onderste scharnier (4).



 Scharnieren worden verwijderd.

4.3.2 Deurscharnier monteren

- ▶ Monteer in omgekeerde volgorde.



Controleer na montage van de scharnieren of de deur stevig en veilig aan het apparaat is bevestigd en of hij goed sluit.

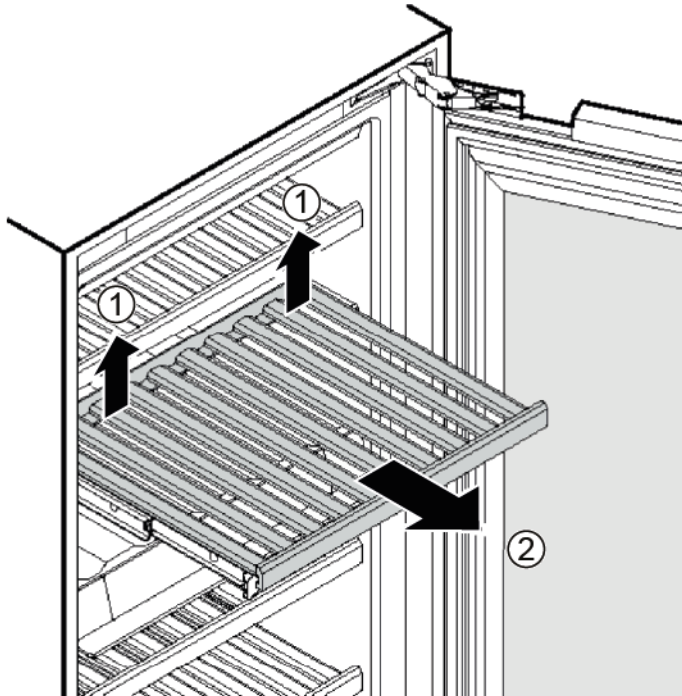
4.4 Uittrekbaar flessenrek vervangen

Voorwaarde:

- ✓ Apparaat is losgekoppeld van de stroomvoorziening.
- ✓ Apparaat wordt uit de meubelopening verwijderd.
- ✓ Deur is open.

4.4.1 Uittrekbaar flessenrek verwijderen

1. Licht het uittrekbare flessenrek van achteren aan beide kanten (na losmaken) op (1).
2. Trek het uittrekbare flessenrek naar voren (2).

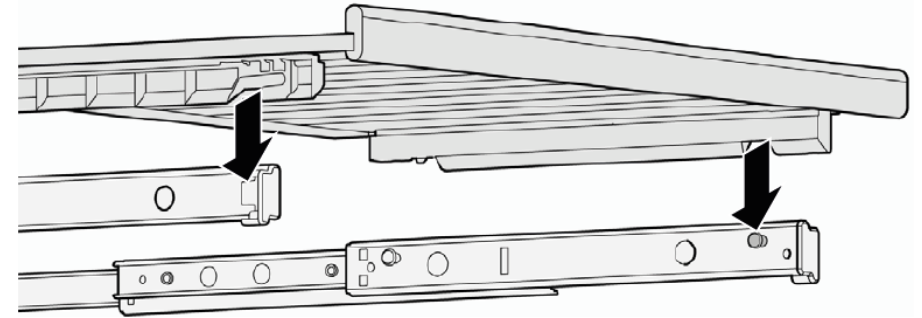


➡ Uittrekbaar flessenrek wordt verwijderd.

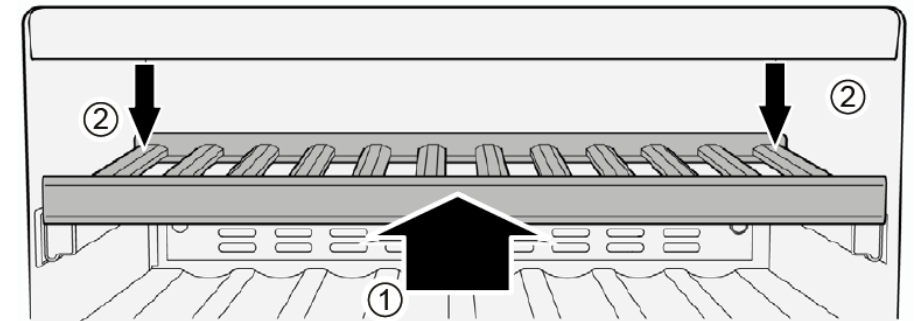
4.4.2 Uittrekbaar flessenrek monteren

1. Trek de rails van het rek er helemaal uit.

2. Plaats de uitsparingen aan de voorkant van het uittrekbare flessenrek op de plaatsingsbouten.




3. Duw het uittrekbare flessenrek en de rekrails zo ver mogelijk in het apparaat.
4. 1. Trek het uittrekbaar flessenrek helemaal naar achteren zodat het op zijn plaats aan de voorkant vastklikt (1).
2. Duw het uittrekbare flessenrek van achteren aan beide kanten omlaag zodat het vergrendelt (3).




➡ Uittrekbaar flessenrek wordt gemonteerd.

4.5 LED-lamp vervangen


Speciale hulpmiddelen:

-  Sleufschroevendraaier Kop 2,4 mm x 0,4 mm x 60 mm, in de set [00341820]

 Uw apparaat heeft een onderhoudsvrije LED-verlichting. Deze verlichting mag alleen maar door de klantenservice of geautoriseerde monteurs worden vervangen!




**⚠ GEVAAR**
Gevaar voor een elektrische schok aan stroomvoerende onderdelen!
Levensgevaar door elektrische schokken in geval van een ondeskundige reparatie

- ▶ Elektrische onderdelen moeten door gekwalificeerde elektriciens worden gerepareerd.
- ▶ Laat na de reparatie een veiligheidstest conform VDE 0701 of de landspecifieke regelgeving uitvoeren.

**⚠ VOORZICHTIG**
Scherpe randen!
Snijletsel

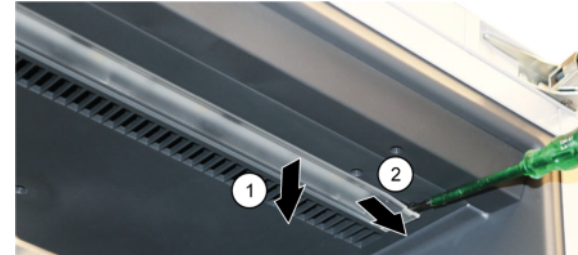
- ▶ Draag veiligheidshandschoenen.


Voorwaarde:

-  Apparaat is losgekoppeld is van de stroomvoorziening.
-  Deur is open.
-  Bovenste flessenrek wordt verwijderd.

4.5.1 LED-lamp verwijderen

1. Trek de afdekking naar beneden met een schroevendraaier (1).
2. Duw de afdekking naar rechts en haak deze los. (2)



2. Klem de kabel los van de LED-lichtstrip.
 3. Trek de LED-lamp eruit.
-  LED-lamp wordt verwijderd.

4.5.2 LED-lamp monteren

- ▶ Monteer in omgekeerde volgorde.

Repair hints - Wine storage compartment

 Concerning this document	71
1.1 Important information	71
1.1.1 Purpose.....	71
1.2 Explanation of symbols	71
1.2.1 Danger levels.....	71
1.2.2 Hazard symbols	71
1.2.3 Structure of the warnings.....	72
1.2.4 General symbols.....	72
 Safety	73
2.1 General Safety instructions	73
2.1.1 All domestic appliances	73
 Tools and aids	74
 Repair	75
4.1 Replacing door gasket	75
4.1.1 Removing door gasket.....	75
4.1.2 Installing door gasket	75
4.2 Replacing door handle	78
4.2.1 Removing door handle	78
4.2.2 Installing door handle	78
4.3 Replacing door hinge	79
4.3.1 Removing door hinge	79
4.3.2 Installing door hinge	81
4.4 Replacing extendable bottle tray.....	82
4.4.1 Removing extendable bottle tray.....	82
4.4.2 Installing extendable bottle tray.....	82
4.5 Replacing LED lamp.....	83
4.5.1 Removing LED lamp	83
4.5.2 Installing LED lamp	83

i Concerning this document

1.1 Important information

1.1.1 Purpose

These repair hints support consumer to repair appliances by himself according to the applicable eco-design regulation (as of 03/2021).

They contain information how to exchange defined spare parts including warnings and risks.

In case of questions, please contact our customer service. We will only be liable for damages if the repair hints have been followed properly.

1.2 Explanation of symbols

1.2.1 Danger levels

The warning levels consist of a symbol and a signal word. The signal word indicates the severity of the danger.










Warning level	Meaning
	Non-observance of the warning message will result in death or serious injuries.
	Non-observance of the warning message could result in death or serious injuries.
	Non-observance of the warning message could result in minor injuries.
	Non-observance of the warning message could result in damage to property.

Table 1: Danger levels

1.2.2 Hazard symbols

Hazard symbols are symbolic representations which give an indication of the kind of danger.

The following hazard symbols are used in this document:

Hazard symbol	Meaning
	General warning message
	Danger from electrical voltage
	Risk of explosion
	Danger of cuts
	Danger of crushing

i Concerning this document




Hazard symbol	Meaning
	Danger from hot surfaces
	Danger from strong magnetic field
	Danger from non-ionizing radiation

Table 2: Hazard symbols

1.2.3 Structure of the warnings

Warnings in this document have a standardised appearance and a standardised structure.




	<div style="background-color: red; color: white; padding: 2px; text-align: center;"> Danger</div> <p>Type and source of danger! Possible consequences of ignoring the danger / warning.</p> <ul style="list-style-type: none"> ▶ Measures and prohibitions for preventing the danger.
--	---

The following example shows a warning that warns against electric shock due to live parts. The measure for avoiding the danger is mentioned.

	<div style="background-color: red; color: white; padding: 2px; text-align: center;"> Danger</div> <p>Risk of electric shock due to live parts! Death by electrocution</p> <ul style="list-style-type: none"> ▶ Disconnect appliances from electrical supply at least 60 seconds before starting repairs.
---	---

1.2.4 General symbols

The following general symbols are used in this document:

Gen. symbol	Meaning
	Identification of a special tip (text and/or graphic)
	Identification of a simple tip (only text)
	Identification of a link to a video tutorial





Gen. symbol	Meaning
	Identification of required tools
	Identification of required preconditions
	Identification of a condition (if ..., then ...)
	Identification of a result
[Start]	Identification of a key or button
[00123456]	Identification of a material number
Status	Identification of displayed text / window (in the appliance's display)

Table 3: General symbols

2.1 General Safety instructions

2.1.1 All domestic appliances

Risk of electric shock due to live parts!

- Errors by repairs involving electrical components can lead to electrical shock!
- Disconnect the appliance from the mains for at least 60 seconds before starting work.
- After the repair have a safety test according VDE 0701 or country-specific regulations performed.

Risk of injury from sharp edges!

- Wear protective gloves.

Risk of crushing during repair, maintenance, troubleshooting and service due to heavy and moving components

- Wear protective shoes.
- Secure heavy components from falling down.
- Do not stick body parts into moving components.




Risk to the appliance's safety / function!

- Only use original spare parts.

Risk of damage to electrostatically sensitive components (ESDs)!

- Do not touch the modules, including connections and conductor paths.

Tools and aids

Designation	Details	Images
Protection cloth [00342013]	60 cm x 50 cm	
Torx Bit TX20 [00340865]	6,3 mm (1/4")	
Slotted screwdriver	Blade 2.4 mm x 0.4 mm x 60 mm, in the kit [00341820]	

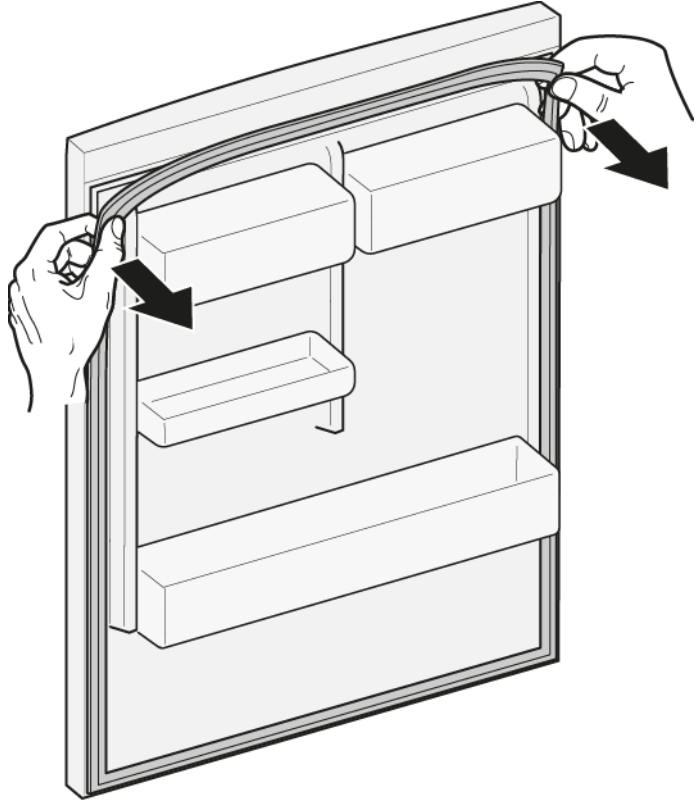
4.1 Replacing door gasket

Prerequisite:

- ✔ Door is open.

4.1.1 Removing door gasket

1. Release door gasket from the groove on right and left corner.






2. Pull out door gasket from groove.



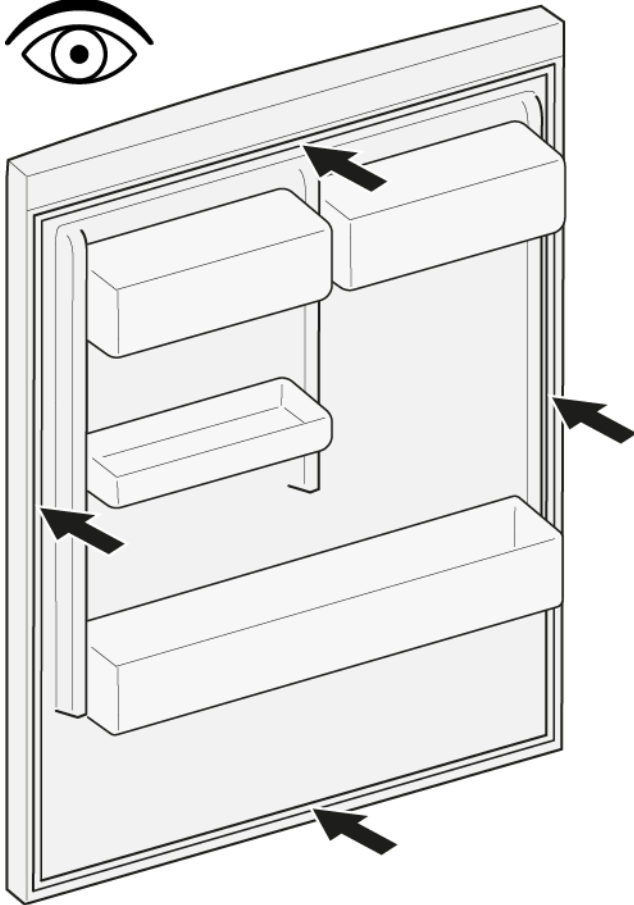
- ➡ Door gasket is removed.

4.1.2 Installing door gasket

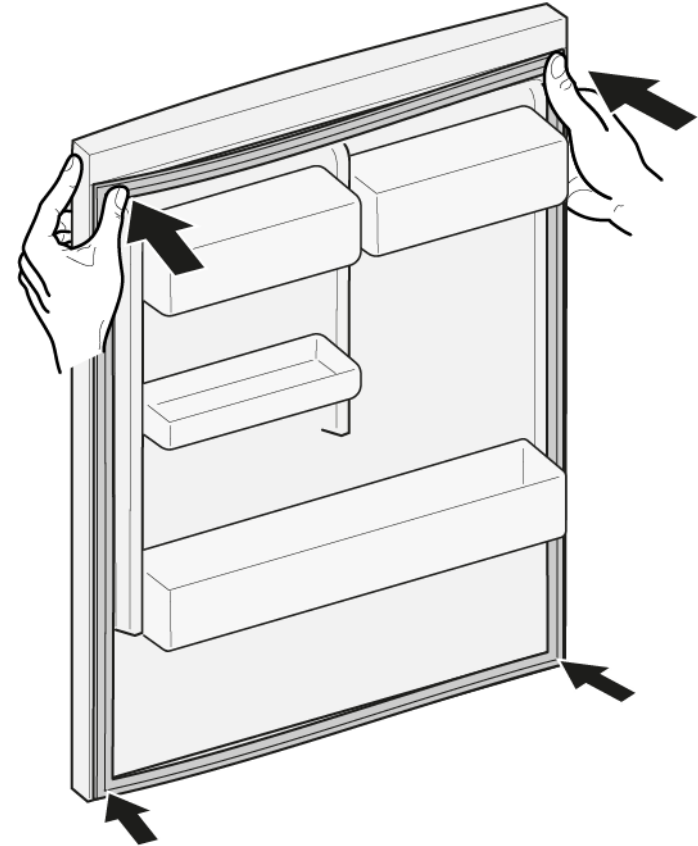
	Thickness of new door gasket may deviate slightly from thickness of old door gasket. This will not affect closing behavior and long-term function.
	If your appliance has adjustable hinges or hinge attachments, you can optimize the closing behavior subsequently.
	Small side holes in door gasket are functional (required for ventilation). These are not production faults.


Repair


1. Check groove for gasket for damage.



4. Push corners of gasket at the top and bottom to the groove.



2.  If groove for gasket is it is damaged.
- Contact customer service.

3.  Slight deformation of door gasket is normal and does not affect its function. It is recommended to straighten door gasket before inserting it into appliance.

Heat door gasket with a hair dryer or hot water and manually reshape it.


5. Press whole gasket step by step into the groove.





-  Door gasket is installed.

4.2 Replacing door handle

Required tools:

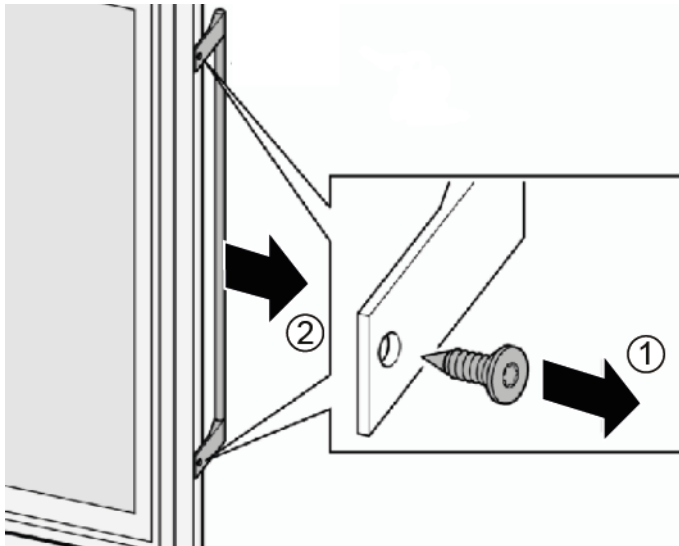
 Torx Bit TX20 6,3 mm (1/4") [00340865]

Prerequisite:

-  Appliance is disconnected from power supply.
-  Door is open.

4.2.1 Removing door handle

- ▶ 1. Unscrew two screws (1).
- ▶ 2. Remove door handle (2).




 Door handle is removed.

4.2.2 Installing door handle

- ▶ Install in reverse order.

4.3 Replacing door hinge

Required tools:

 Torx Bit TX20

6,3 mm (1/4")

[00340865]



Warning

Heavy, bulky appliances!

Back and muscle injuries

- ▶ Appliance door removal operation should only be carried out by trained specialists.
- ▶ To move the appliance, two people are required.
- ▶ Use only suitable tools and equipment.



Caution

Sharp edges!

Cut injuries

- ▶ Wear protective gloves.



Warning

Slipping of tilted appliances!

Bone fractures / crush injuries

- ▶ Secure appliances against slipping.



Caution

Risk of falling parts due to released screws!

Injury because of falling parts.

- ▶ Secure component from falling down.






Notice

Risk of falling parts due to released screws!

Damage to other parts of the appliance or at customers home e.g. bottom.

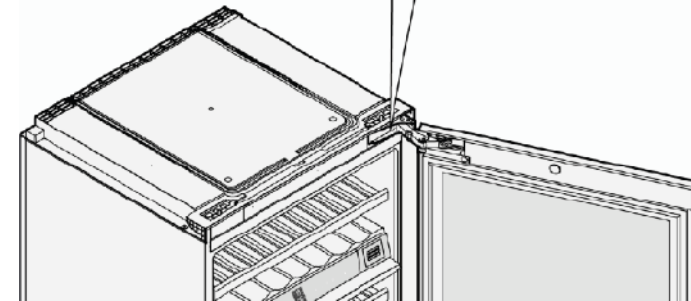
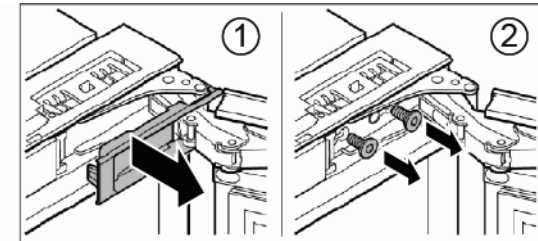
- ▶ Secure component from falling down.

Prerequisite:

-  Appliance is disconnected from power supply.
-  Appliance is removed from furniture cavity.
-  Door is open.

4.3.1 Removing door hinge

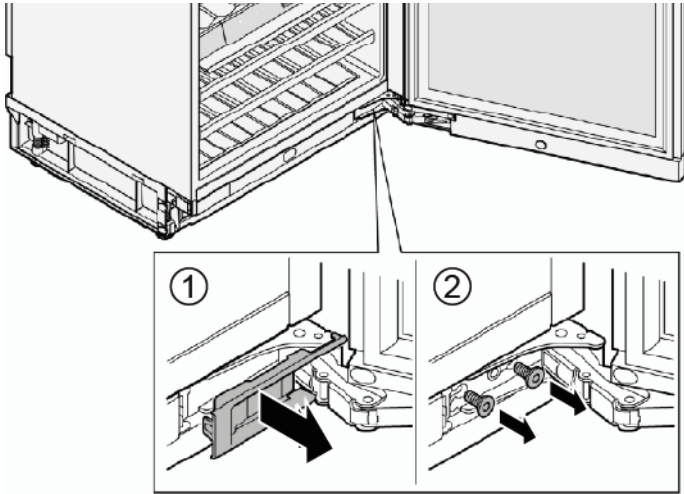
1. 1. Remove upper hinge cover (1)
2. 2. Unscrew two screws (2).




Have a second person hold door firmly while removing screws and removing door.

Repair

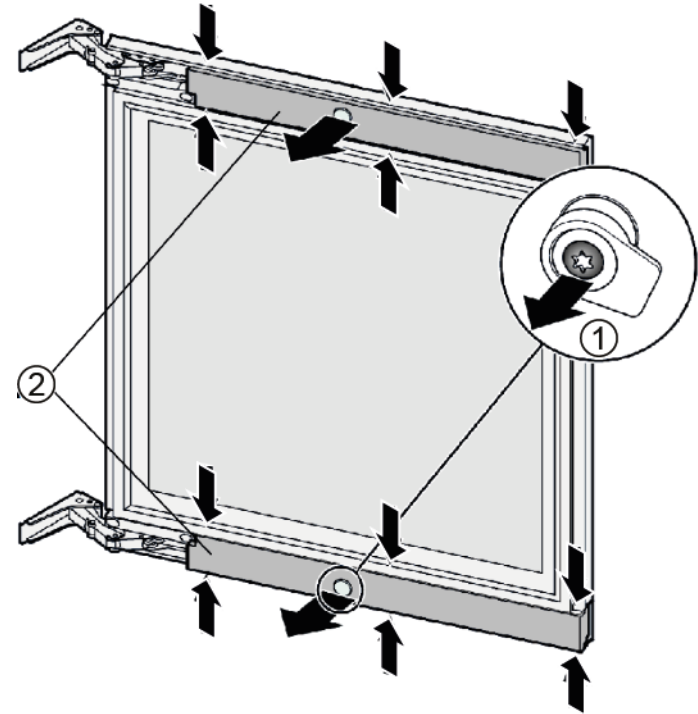
2. 1. Remove upper hinge cover (1)
2. Unscrew two screws (2).



Have a second person hold door firmly while removing screws and removing door.

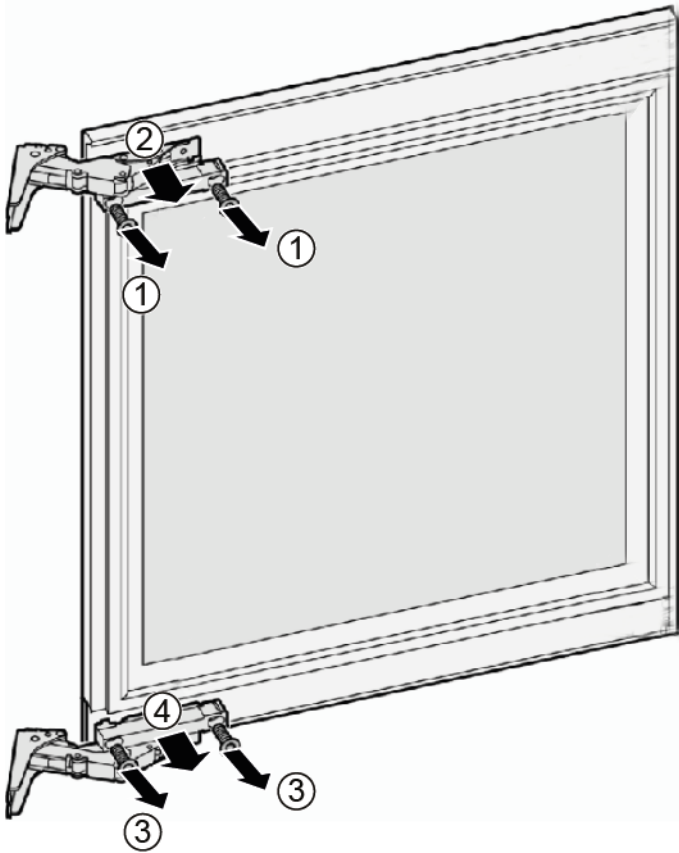
 Door is removed.


3. 1. Unscrew a screw and remove locking bolt (1).
2. Press cover panels at the indicated positions (small arrows) and remove them (2).



Repair

4. 1. Unscrew two screws (1).
2. Remove top hinge (2).
3. Unscrew two screws (3).
4. Remove bottom hinge (4).



 Hinges are removed.

4.3.2 Installing door hinge

- ▶ Install in reverse order.



After hinges installation check if the door is fitted firmly and securely to the appliance and that it closes properly.

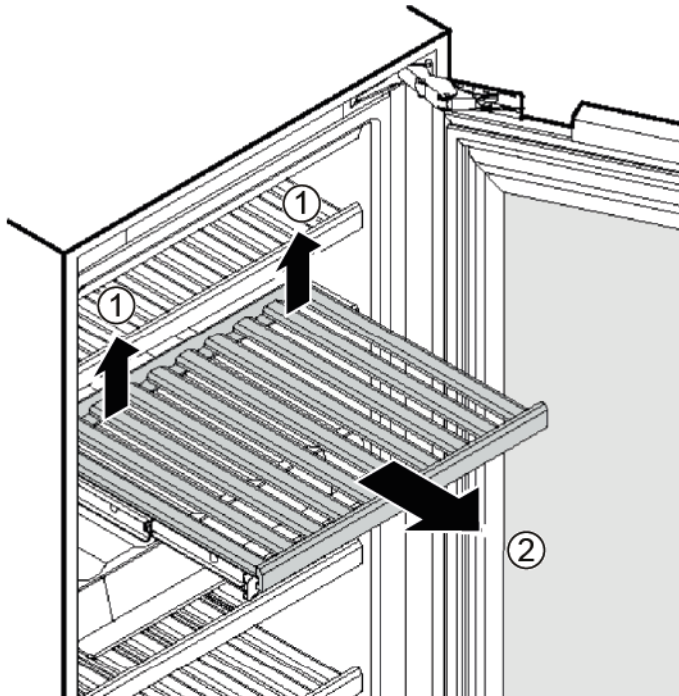
4.4 Replacing extendable bottle tray

Prerequisite:

- ✔ Appliance is disconnected from power supply.
- ✔ Appliance is removed from furniture cavity.
- ✔ Door is open.

4.4.1 Removing extendable bottle tray

- ▶ 1. Lift up (disengage) extendable bottle tray at the back on both sides (1).
2. Pull extendable bottle tray forwards (2).

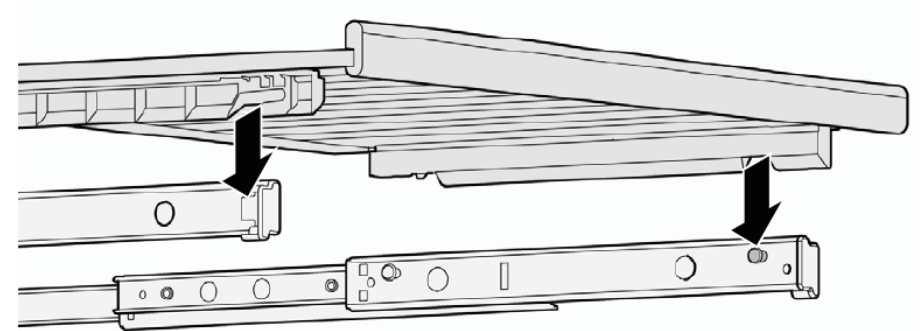


➡ Extendable bottle tray is removed.

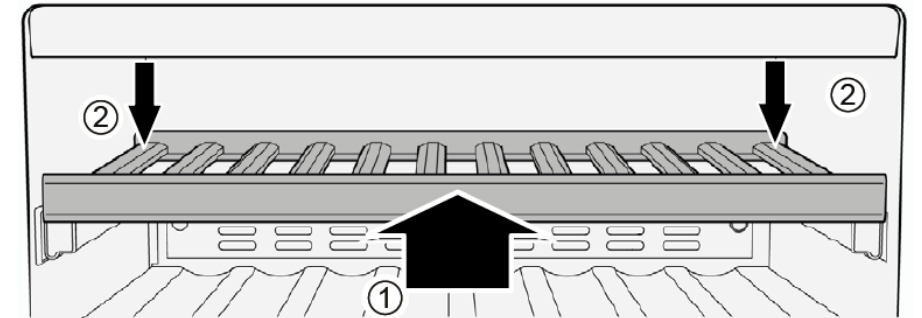
4.4.2 Installing extendable bottle tray

1. Pull tray rails all the way out.

2. Fit front recesses of extendable bottle tray onto the locating studs.




3. Push extendable bottle tray and tray rails as far as possible into the appliance.
4. 1. Push extendable bottle tray all the way back so it snaps into position at the front (1).
2. Push extendable bottle tray at the back on both sides so that it engages (3).






➡ Extendable bottle tray is installed.



4.5 Replacing LED lamp

Required tools:




-  Slotted screwdriver Blade 2.4 mm x 0.4 mm x 60 mm, in the kit [00341820]

	Your appliance features a maintenance-free LED light. These lights may be repaired by customer service or authorised technicians only!
---	--

	 Danger Risk of electric shock due to live parts! Danger to life through electric shock in case of improper repair <ul style="list-style-type: none">▶ Electric parts should be repaired by a qualified electrician.▶ After the repair have a safety test according VDE 0701 or country-specific regulations performed.
--	---

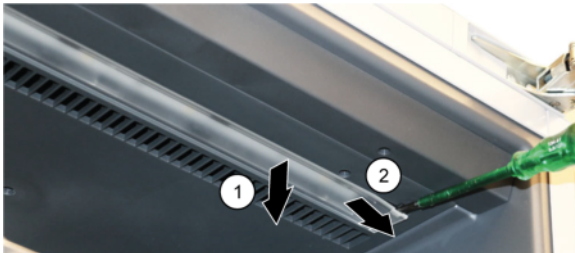
	 Caution Sharp edges! Cut injuries <ul style="list-style-type: none">▶ Wear protective gloves.
--	---

Prerequisite:

-  Appliance is disconnected from power supply.
-  Door is open.
-  Upper bottle rack is removed.

4.5.1 Removing LED lamp

1. Pull cover down with a screwdriver (1).
2. Push cover to the right and unhook. (2)



2. Unclip cable from LED light strip.

3. Pull out LED lamp.

 LED lamp is removed.

4.5.2 Installing LED lamp

- ▶ Install in reverse order.

Remonditeave - Veinikülmik

 Selle dokumendiga seoses	85
1.1 Tähtis teave	85
1.1.1 Eesmärk.....	85
1.2 Sümbolite selgitus	85
1.2.1 Ohutasemed.....	85
1.2.2 Ohusümbolid	85
1.2.3 Hoiatuste struktuur.....	86
1.2.4 Üldised sümbolid.....	86
 Ohutus.....	87
2.1 Üldised ohutusjuhised.....	87
2.1.1 Kõik kodumasinad.....	87
 Tööriistad ja abinõud.....	88
 Remont.....	89
4.1 Uksetihendi vahetamine.....	89
4.1.1 Uksetihendi eemaldamine	89
4.1.2 Uksetihendi paigaldamine.....	89
4.2 Käepideme vahetamine	92
4.2.1 Käepideme eemaldamine	92
4.2.2 Käepideme paigaldamine	92
4.3 Uksehinge vahetamine	93
4.3.1 Uksehinge eemaldamine	93
4.3.2 Uksehinge paigaldamine	95
4.4 Laiendatava pudelialuse vahetamine	96
4.4.1 Laiendatava pudelialuse eemaldamine	96
4.4.2 Laiendatava pudelialuse paigaldamine	96
4.5 LED-lambi vahetamine.....	97
4.5.1 LED-lambi eemaldamine	97
4.5.2 LED-lambi paigaldamine.....	97

i Selle dokumendiga seoses

1.1 Tähtis teave

1.1.1 Eesmärk

Need remondinõuanded toetavad tarbijat seadmete iseseisval remontimisel vastavalt kehtivale ökodisaini määrusele (03/2021).





Need sisaldavad teavet selle kohta, kuidas vahetada teatud varuosi, samuti hoiatusi ning ohtusid.

Küsimuste korral võtke ühendust meie klienditeenindusega. Meie vastutame kahjustuste eest ainult siis, kui remondinõuandeid on õigesti järgitud.

1.2 Sümbolite selgitus

1.2.1 Ohutasemed

Ohutasemed koosnevad sümbolist ja märksõnast. Märksõna viitab ohu raskusastmele.

Hoiatustase	Tähendus
 OHT	Hoiatusteadete eiramine põhjustab surma või raskeid kehavigastusi.
 HOIATUS	Hoiatusteadete eiramine võib põhjustada surma või raskeid kehavigastusi.
 ETTEVAATUST!	Hoiatusteadete eiramine võib põhjustada kergeid kehavigastusi.
 TÄHELEPANU!	Hoiatusteadete eiramine võib põhjustada varakahju.

Tabel 1: Ohutasemed




1.2.2 Ohusümbolid

Ohusümbolid on sümboolsed kujutised, mis viitavad ohu laadile.

Selles dokumendis kasutatakse alljärgnevaid ohusümboleid.

Ohusümbol	Tähendus
	Üldine ohuteade
	Elektripingest tingitud oht
	Plahvatusoht
	Lõikeoht
	Muljumisoht


i Selle dokumendiga seoses

Ohusümbol	Tähendus
	Kuumadest pindadest tingitud oht
	Tugevast magnetväljast tingitud oht
	Mitteioniseerivast kiirgusest tingitud oht


Tabel 2: Ohusümbolid

1.2.3 Hoiatuste struktuur

Selles dokumendis olevatel hoiatustel on standardiseeritud väljanägemine ja standardiseeritud struktuur.




	<div style="background-color: red; color: white; padding: 2px; display: inline-block;">⚠ OHT</div> Ohu tüüp ja allikas! Ohu/hoiatuse eiramise võimalikud tagajärjed. ▶ Meetmed ja ettevaatusabinõud ohu vältimiseks.
--	---





Alljärgnevas näiteks on näidatud hoiatust, millega hoiatatakse liikuvatest osadest tingitud elektrilöögiuhtude eest. Nimetatud on meetet ohu vältimiseks.

	<div style="background-color: red; color: white; padding: 2px; display: inline-block;">⚠ OHT</div> Liikuvatest osadest tingitud elektrilöögi oht! Elektrilöögist tingitud surm ▶ Enne remonditöödega alustamist ühendage seadmed elektrivõrgust lahti vähemalt 60 sekundit varem.
---	--

1.2.4 Üldised sümbolid

Selles dokumendis kasutatakse alljärgnevaid üldisi sümboleid.

Üld. sümbol	Tähendus
	Erinõuande tunnus (tekst ja/või graafik)
	Lihtsa nõuande tunnus (ainult tekst)
	Videojuhendi lingi tunnus

Üld. sümbol	Tähendus
	Vajalike tööriistade tunnus
	Vajalike eeltingimuste tunnus
	Seisukorra tunnus (kui..., siis...)
	Tulemuse tunnus
[Start]	Klahvi või nupu tunnus
[00123456]	Materjalinumbriga tunnus
Olek	Kuvatava teksti/akna tunnus (seadme ekraanil)

Tabel 3: Üldised sümbolid

2.1 Üldised ohutusjuhised

2.1.1 Kõik kodumasinad

Liikuvatest osadest tingitud elektrilöögi oht!

- Elektriliste osade remondil tehtud vead võivad põhjustada elektrilööki!
- Lahutage seade vooluvõrgust vähemalt 60 sekundit enne tööle hakkamist.
- Pärast remonti peab olema tehtud ohutuskatse vastavalt standardile VDE 0701 või riiklikele määrustele.

Teravatest servadest tingitud vigastusoht!

- Kandke kaitsekindaid.

Rasketest ja liikuvatest osadest tingitud muljumisoht remondi-, puhastustööde, tõrkeotsingu ja hoolduse käigus

- Kandke turvakingi.
- Kinnitage rasked osad allakukkumise vastu.
- Ärge toppige kehaosi liikuvate osade vahele.




Oht seadme ohutusele/talitlusele!

- Kasutage ainult originaalvaruosasid.

Elektrostaatiliselt tundlike osade (ESD) kahjustamise oht!

- Ärge puudutage moduleid, kaasa arvatud ühendusi ega transportöörlinte.

Tööriistad ja abinõud

Määramine	Üksikasjad	Kujutised
Kaitseriie [00342013]	60 cm × 50 cm	
Tähtotsik TX20 [00340865]	6,3 mm (1/4 tolli)	
Lapik kruvikeeraja	Tera 2,4 mm × 0,4 mm × 60 mm, komplektis [00341820]	

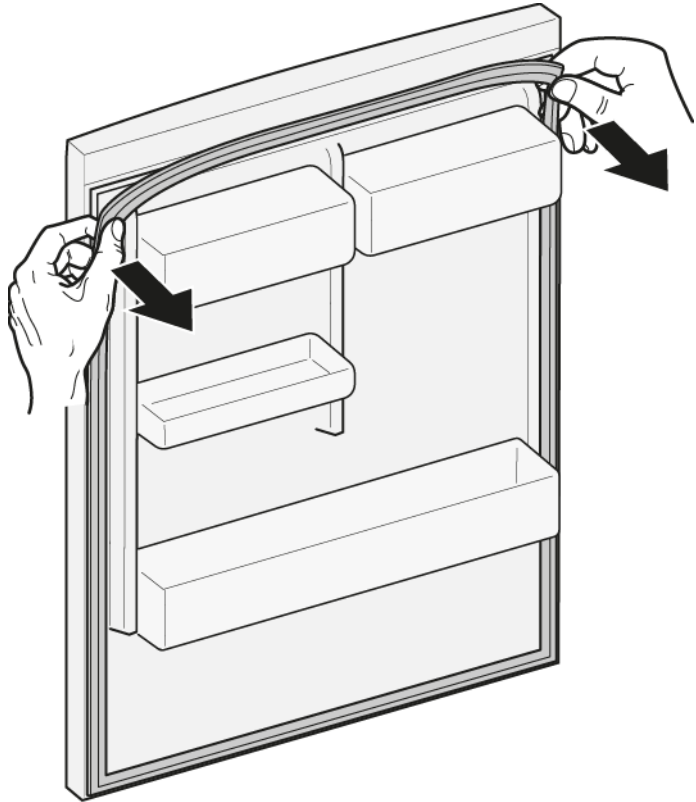
4.1 Uksetihendi vahetamine

Nõue:

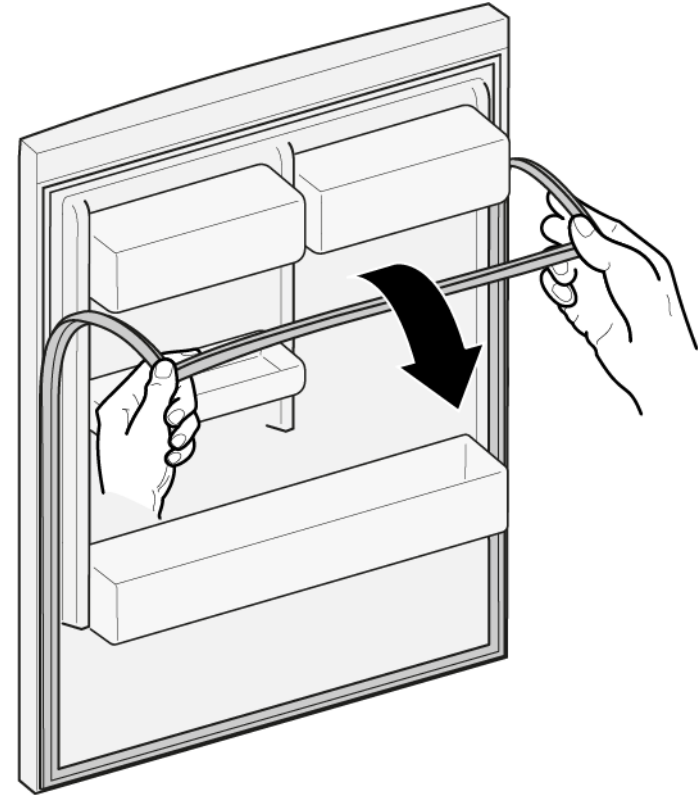
- ✓ Uks on lahti.

4.1.1 Uksetihendi eemaldamine

1. Vabastage uksetihend soonest paremast ja vasakust nurgast.






2. Tõmmake uksetihend soonest välja.

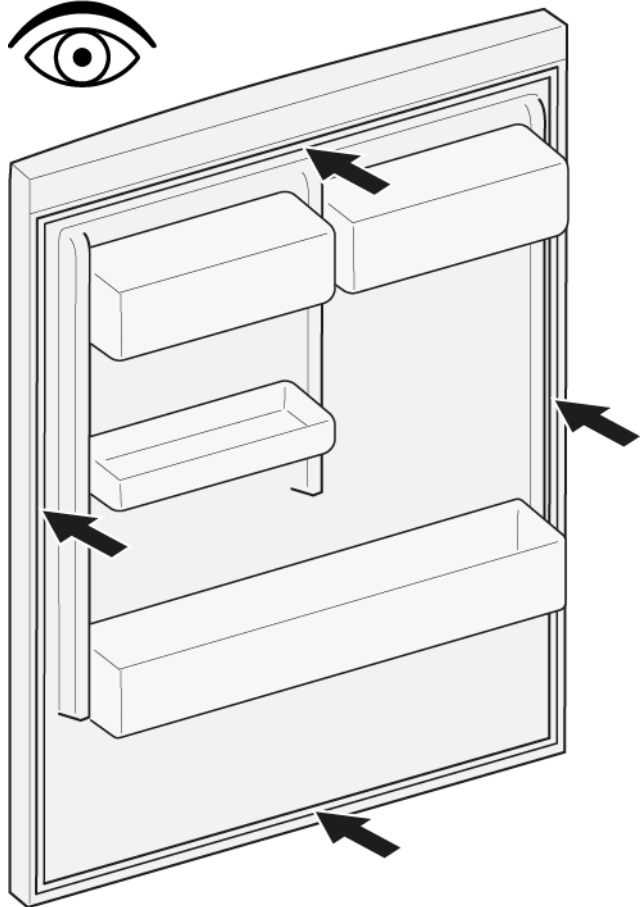


- ➡ Uksetihend on eemaldatud.

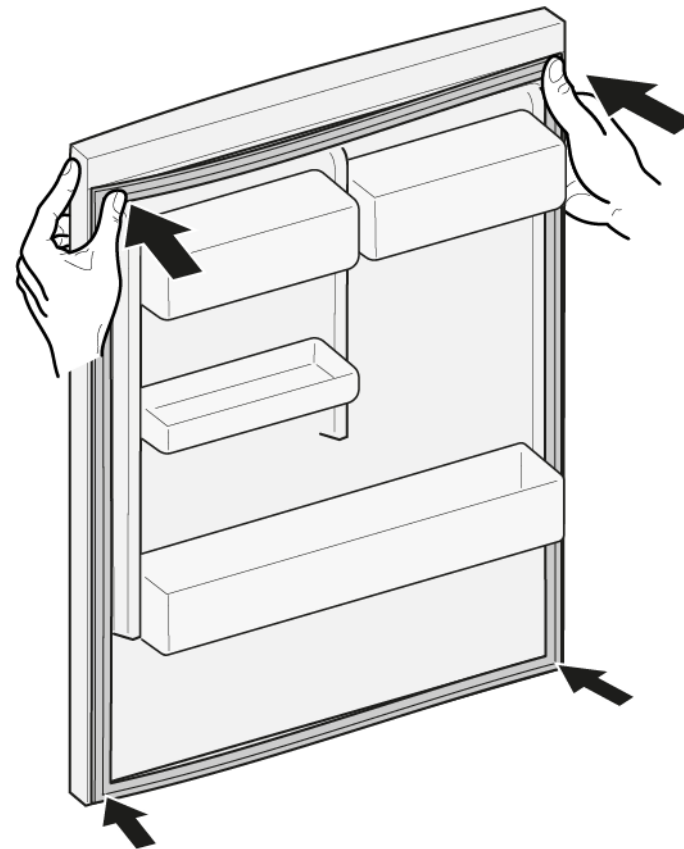
4.1.2 Uksetihendi paigaldamine

	Uue uksetihendi paksus võib veidi erineda vana tihendi paksusest. See ei mõjuta ukse sulgemist ja pikaajalist tööd.
	Kui teie seadmel on reguleeritavad hinged või hingekinnitused, saate sulgemismehhanismi hiljem sobivaks sättida.
	Väikesed augud uksetihendis on vajalikud õhutuseks. Need ei ole tootmisvead.

1. Kontrollige, kas tihendi soon on terve.



4. Lükake tihendi otsad soone üla- ja alanurka.



2. ⓘ Kui tihendi soon on kahjustatud,
- pöörduge klienditeeninduse poole.

3. ⓘ Uksetihendi kerge kõverdumine on normaalne ega mõjuta selle toimivust. Soovitav on uksetihend enne seadmesse paigaldamist sirgu tõmmata.

Soojendage uksetihendit fööni või sooja veega ja vormige seda käsitsi.

5. Vajutage terve tihend jupphaaval soonde.



➡ Uksetihend on paigaldatud.

4.2 Käepideme vahetamine

Eritööriistad:

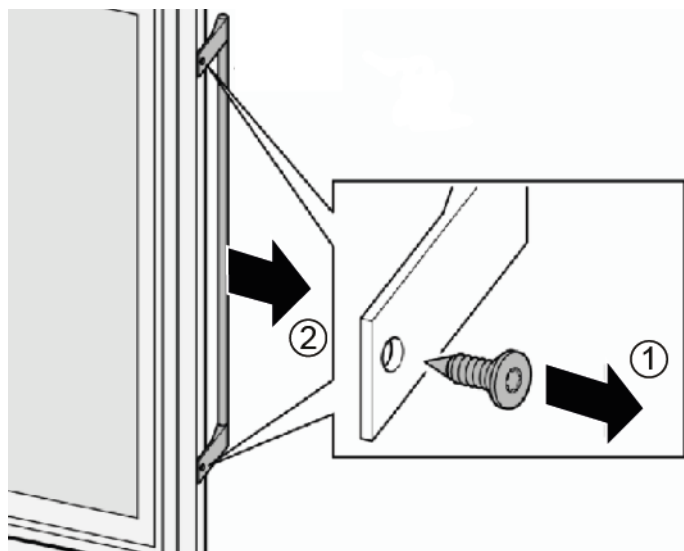
🔧 Tähtotsik TX20 6,3 mm (1/4 tolli) [00340865]

Nõue:

- ✔ Seade on toitest lahutatud.
- ✔ Uks on lahti.

4.2.1 Käepideme eemaldamine

- ▶ 1. Keerake lahti kaks kruvi (1).
- ▶ 2. Eemaldage käepide (2).



➡ Ukse käepide on eemaldatud.

4.2.2 Käepideme paigaldamine

- ▶ Paigaldage vastupidises järjekorras.

4.3 Uksehinge vahetamine

Eritööriistad:

Tähtotsik TX20

6,3 mm (1/4 tolli)

[00340865]

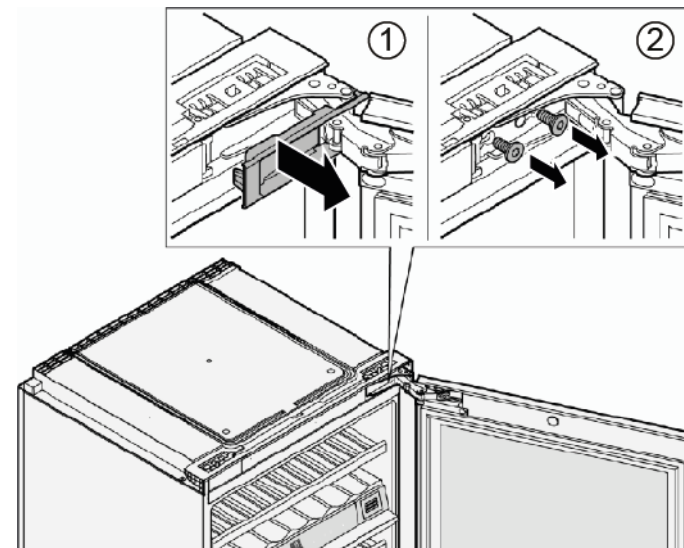
	<p style="text-align: center;">HOIATUS</p> <p>Masked, kogukad seadmed! Selja- ja lihasevigastused</p> <ul style="list-style-type: none"> ▶ Seadme ust tohivad eemaldada vaid vastava väljaõppe saanud spetsialistid. ▶ Seadme liigutamiseks on vaja kaht inimest. ▶ Kasutage vaid sobivaid tööriistu ja varustust.
	<p style="text-align: center;">ETTEVAATUST!</p> <p>Teravad servad! Lõikehaavad</p> <ul style="list-style-type: none"> ▶ Kandke kaitsekindaid.
	<p style="text-align: center;">HOIATUS</p> <p>Viltuses asendis seadmete libisemisoht! Luumurrud/muljumised</p> <ul style="list-style-type: none"> ▶ Kindlustage seadmed libisemise vastu.
	<p style="text-align: center;">ETTEVAATUST!</p> <p>Lahtikeeratud poltidest tingitud osade kukkumisoht! Kukkuvatest osadest tingitud vigastused.</p> <ul style="list-style-type: none"> ▶ Kinnitage osa allakukkumise vastu.
	<p style="text-align: center;">TÄHELEPANU!</p> <p>Lahtikeeratud poltidest tingitud osade kukkumisoht! Seadme teiste osade kahjustused või klientide vara kahjustused.</p> <ul style="list-style-type: none"> ▶ Kinnitage osa allakukkumise vastu.

Nõue:

- ✓ Seade on toitest lahutatud.
- ✓ Seade eemaldatakse mööblist.
- ✓ Uks on lahti.

4.3.1 Uksehinge eemaldamine

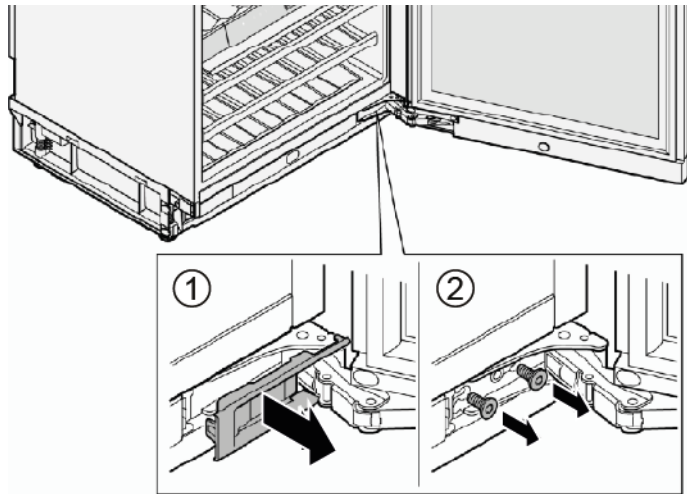
1. 1. Eemaldage ülemise hinge kate (1).
2. Keerake lahti kaks kruvi (2).



Laske teisel inimesel kruvide ja ukse eemaldamise ajal ust kindlalt paigal hoida.

Remont

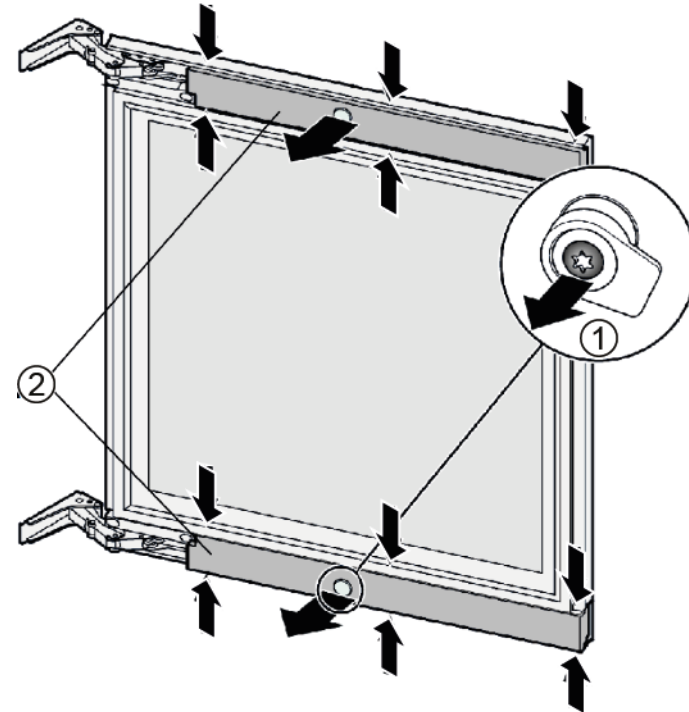
2. 1. Eemaldage ülemise hinge kate (1).
2. Keerake lahti kaks kruvi (2).



Laske teisel inimesel kruvide ja ukse eemaldamise ajal ust kindlalt paigal hoida.

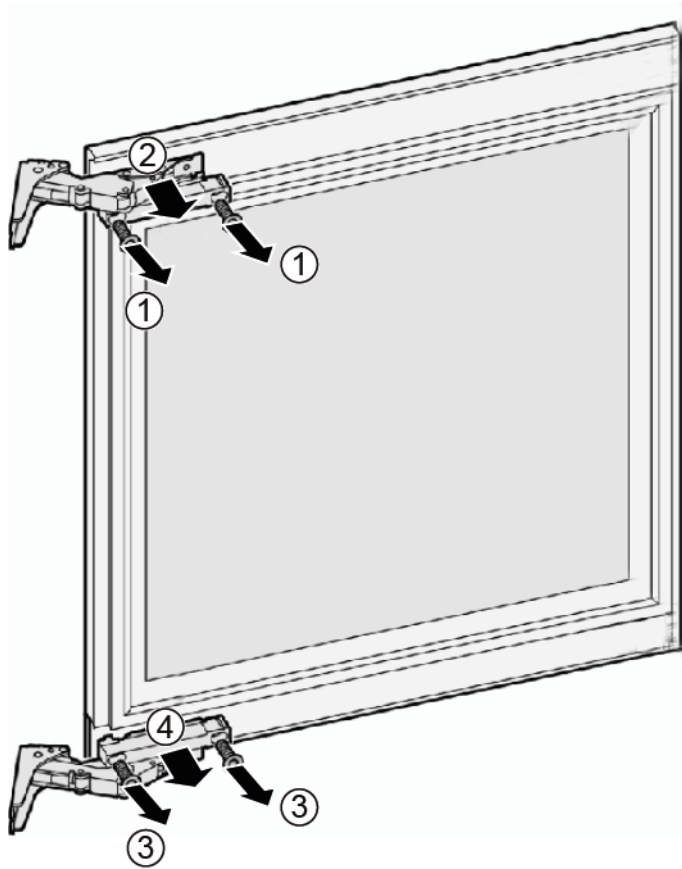
➔ Uks on eemaldatud.


3. 1. Keerake kruvi lahti ja eemaldage lukustuspolt (1).
2. Vajutage katteplaadid näitatud kohtadesse (väikesed nooled) ja eemaldage need (2).



Remont

4. 1. Keerake lahti kaks kruvi (1).
2. Eemaldage ülemine hing (2).
3. Keerake lahti kaks kruvi (3).
4. Eemaldage alumine hing (4).



 Hinged on eemaldatud.

4.3.2 Uksehinge paigaldamine

- ▶ Paigaldage vastupidises järjekorras.



Pärast hingede paigaldamist kontrollige, kas uks on kindlalt paigaldatud ja sulgub õigesti.

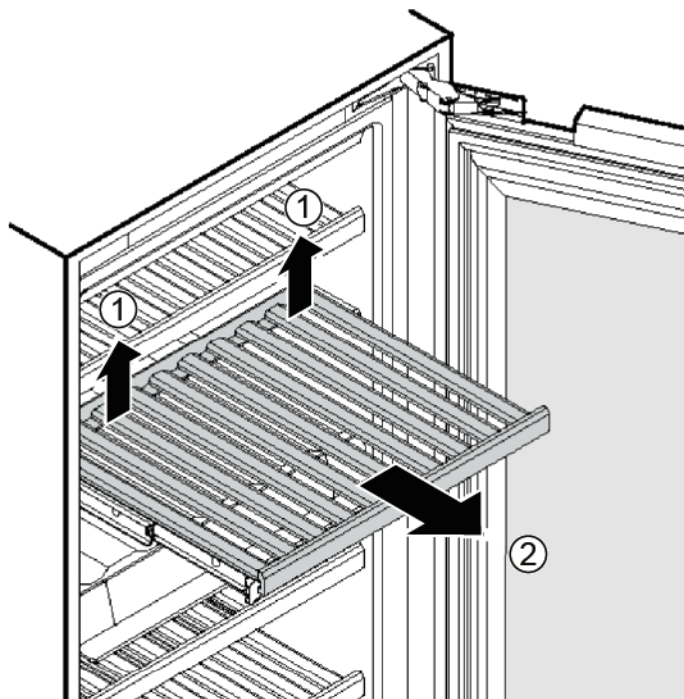
4.4 Laiendatava pudelialuse vahetamine

Nõue:

- ✔ Seade on toitest lahutatud.
- ✔ Seade eemaldatakse mööblist.
- ✔ Uks on lahti.

4.4.1 Laiendatava pudelialuse eemaldamine

- ▶ 1. Tõstke laiendatav pudelialus üles (vabastage see) mõlema külje tagaosast (1).
- ▶ 2. Tõmmake laiendatavat pudelialust ettepoole (2).

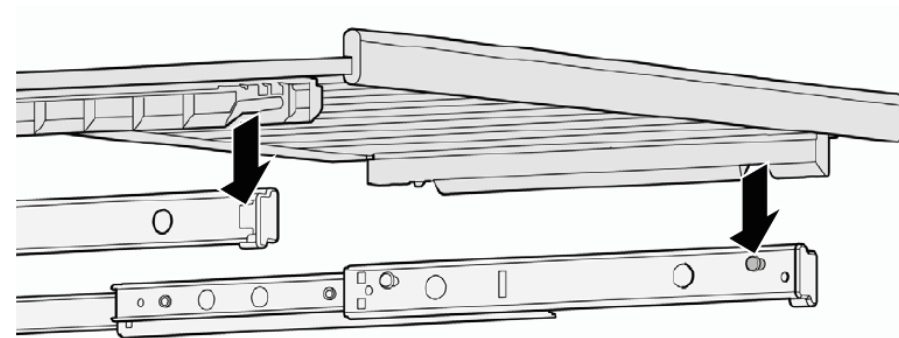


➡ Laiendatav pudelialus on eemaldatud.

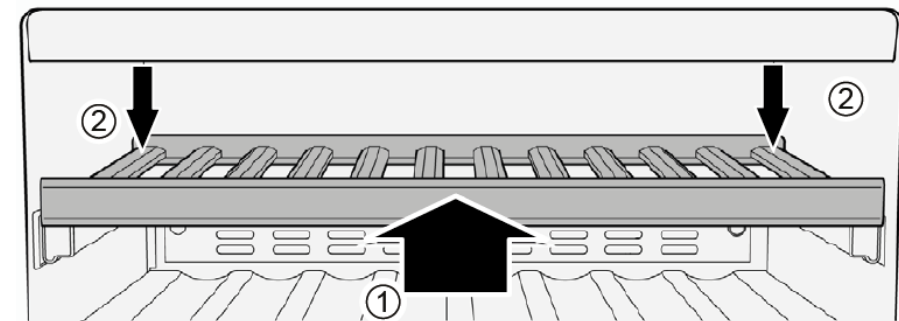
4.4.2 Laiendatava pudelialuse paigaldamine

- 1. Tõmmake aluse juhikud täielikult välja.

- 2. Paigutage laiendatava pudelialuse eesmised süvendid paigaldustihvtidele.



- 3. Lükake laiendatav pudelialus ja aluse juhikud nii kaugemale seadmesse kui võimalik.
- 4. 1. Lükake laiendatav pudelialus lõpuni taha, nii et selle esiosa klõpsaks paigale (1).
- 2. Vajutage laiendatavat pudelialust mõlema külje tagaosast, nii et see kinnituks paigale (3).



➡ Laiendatav pudelialus on paigaldatud.

4.5 LED-lambi vahetamine

Eritööriistad:

- Lapik kruvikeeraja Tera 2,4 mm × 0,4 mm × 60 mm, komplektis [00341820]

i Teie seadmel on LED-tuli, mis ei vaja hooldust. Seda tuld tohib parandada ainult klienditeenindus või volitatud tehnik!

! OHT
Liikuvatest osadest tingitud elektrilöögi oht!
Kui remonditööd on valesti tehtud, esineb elektrilöögist tingitud eluoht.
▶ Elektrilisi osasid peavad parandama kvalifitseeritud elektrikud.
▶ Pärast remonti peab olema tehtud ohutuskatse vastavalt standardile VDE 0701 või riiklikele määrustele.

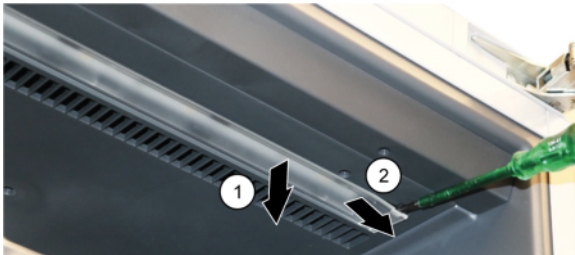
! ETTEVAATUST!
Teravad servad!
Löikehaavad
▶ Kandke kaitsekindaid.

Nõue:

- ✓ Seade on toitest lahutatud.
- ✓ Uks on lahti.
- ✓ Ülemine pudelirest on eemaldatud.

4.5.1 LED-lambi eemaldamine

1. Tõmmake kate kruvikeerajaga alla (1).
2. Lükake kate paremale ja võtke konksu tagant lahti. (2).



2. Eemaldage kaabel LED-valgusriba küljest.

3. Tõmmake LED-lamp välja.

➔ LED-lamp on eemaldatud.

4.5.2 LED-lambi paigaldamine

- ▶ Paigaldage vastupidises järjekorras.

Korjausvinkit - Viinin säilytyskaappi

 Tämä asiakirja	99
1.1 Tärkeitä tietoja.....	99
1.1.1 Tarkoitus	99
1.2 Symboleiden merkitys.....	99
1.2.1 Vaaratasot.....	99
1.2.2 Varoitusmerkit.....	99
1.2.3 Varoitusten rakenne	100
1.2.4 Yleiset symbolit.....	100
 Turvallisuus	101
2.1 Yleiset turvallisuusohjeet.....	101
2.1.1 Kaikki kotitalouskoneet.....	101
 Työkalut ja apuvälineet	102
 Korjaus	103
4.1 Oven tiivisteen vaihtaminen.....	103
4.1.1 Oven tiivisteen poistaminen	103
4.1.2 Oven tiivisteen asennus	103
4.2 Ovenkahvan vaihtaminen.....	106
4.2.1 Ovenkahvan poistaminen	106
4.2.2 Ovenkahvan asennus.....	106
4.3 Oven saranan vaihtaminen	107
4.3.1 Oven saranan poistaminen	107
4.3.2 Oven saranan asennus	108
4.4 Ulosvedettävän pullohyllyn vaihtaminen	109
4.4.1 Ulosvedettävän pullohyllyn poistaminen	109
4.4.2 Ulosvedettävän pullohyllyn asennus.....	109
4.5 LED-lampun vaihtaminen	110
4.5.1 LED-lampun poistaminen	110
4.5.2 LED-lampun asennus.....	110

Tämä asiakirja

1.1 Tärkeitä tietoja

1.1.1 Tarkoitus

Näiden korjausohjeiden tarkoituksena on auttaa kuluttajaa korjaamaan laitteita itse ekologista suunnittelua koskevan asetuksen (päivitys 03/2021) mukaisesti.




Ne sisältävät tietoja siitä, miten määrätyt varaosat voidaan vaihtaa. Lisäksi niihin sisältyy tietoja varoituksista ja riskeistä.

Ota yhteyttä huoltopalveluun, jos sinulla on kysyttävää. Vastamme vahingoista vain, jos korjausohjeita on noudatettu oikein.

1.2 Symboleiden merkitys

1.2.1 Vaaratasot

Varoitustasot koostuvat symbolista ja huomiosanasta. Huomiosanat ilmoittava vaaran vakavuuden.

Varoitustaso	Merkitys
 VAARA	Varoituksen laiminlyönti johtaa kuolemaan tai vakaviin loukkaantumisiin.
 VAROITUS	Varoituksen laiminlyönti voi johtaa kuolemaan tai vakaviin loukkaantumisiin.
 HUOMAA	Varoituksen laiminlyönti voi johtaa lieviin loukkaantumisiin.
HUOMIO!	Varoituksen laiminlyönti voi johtaa omaisuusvahinkoihin.

Taulukko 1: Vaaratasot

1.2.2 Varoitusmerkit

Varoitusmerkit ovat symboleita sisältäviä esityksiä, jotka osoittavat vaaran tyyppin.

Tässä asiakirjassa käytetään seuraavia varoitusmerkkejä:

Varoitusmerkki	Merkitys
	Yleinen varoitus
	Sähköjännitteestä aiheutuva vaara
	Räjähdysvaara
	Viiltohaavojen vaara
	Murskautumisen vaara

Tämä asiakirja

Varoitusmerkki	Merkitys
	Kuumista pinnoista aiheutuva vaara
	Voimakkaasta magneettikentästä aiheutuva vaara
	Ionisoimattomasta säteilystä aiheutuva vaara



Taulukko 2: Varoitusmerkit

1.2.3 Varoitusten rakenne

Tämän asiakirjan sisältämällä varoituksilla on standardoitu ulkonäkö ja rakenne.



	<div style="background-color: red; color: white; padding: 2px; text-align: center;"> VAARA</div> <p>Vaaran tyyppi ja lähde! Vaaran/varoituksen laiminlyönnistä mahdollisesti aiheutuvat seuraukset.</p> <ul style="list-style-type: none">▶ Vaaran ehkäisemiseen liittyvät toimenpiteet ja kiellot.
--	--

Seuraavassa esimerkissä näytetään varoitus, joka varoittaa jännitteisten osien aiheuttamasta sähköiskusta. Vaaran välttämiseksi suoritettava toimenpide mainitaan.

	<div style="background-color: red; color: white; padding: 2px; text-align: center;"> VAARA</div> <p>Jännitteisten osien aiheuttama sähköiskun vaara! Sähköiskun aiheuttama kuolema</p> <ul style="list-style-type: none">▶ Erotta laitteet sähkövirrasta vähintään 60 sekuntia ennen korjaustöiden aloittamista.
---	---

1.2.4 Yleiset symbolit

Tässä asiakirjassa käytetään seuraavia yleisiä symboleja:

Yl. symboli	Merkitys
	Erikoisohjeen tunniste (teksti ja/tai kaavio)
	Yksinkertaisen ohjeen tunniste (vain teksti)

Yl. symboli	Merkitys
	Video-opetusohjelmaan johtavan linkin tunniste
	Tarvittavien työkalujen tunniste
	Tarvittavien edellytysten tunniste
	Ehdon (jos ..., sitten ...) tunniste
	Tuloksen tunniste
<u>Käynnistä</u>	Näppäimen tai painikkeen tunniste
[00123456]	Materiaalinumeron tunniste
Tila	Näytetyn tekstin/ikkunan (laitteen näytössä) tunniste

Taulukko 3: Yleiset symbolit

2.1 Yleiset turvallisuusohjeet

2.1.1 Kaikki kotitalouskoneet

Jännitteisten osien aiheuttama sähköiskun vaara!

- Virheet sähkökomponentteja sisältävissä korjauksissa voivat johtaa sähköiskuun!
- Kytke kone irti verkkovirrasta vähintään 60 sekuntia ennen töiden aloittamista.
- Pyydä korjauksen jälkeen suorittamaan VDE 0701 -säädöksen tai maakohtaisten säädösten mukainen turvallisuustesti.

Terävistä reunoista aiheutuva loukkaantumisvaara!

- Käytä suojakäsineitä.

Painavista ja liikkuvista komponenteista aiheutuva murskautumisen riski korjauksen, kunnossapidon, vianetsinnän ja huollon aikana

- Käytä suojakenkiä.
- Estä painavien komponenttien putoaminen.
- Älä koske liikkuviin komponentteihin.




Laitteen turvallisuudelle/toiminnalle aiheutuva riski!

- Käytä vain alkuperäisiä varaosia.

Staattiselle sähkölle herkkien komponenttien (ESDS) vaurioitumisen riski!

- Älä koske moduuleihin, liitännät ja johdinreitit mukaan luettuna.

Työkalut ja apuvälineet

Nimitys	Yksityiskohdat	Kuvat
Suojapeite [00342013]	60 cm x 50 cm	
Torx-kärki TX20 [00340865]	6,3 mm (1/4")	
Uraruuvimeisseli	Terä 2,4 mm x 0,4 mm x 60 mm, pakkauksessa [00341820]	

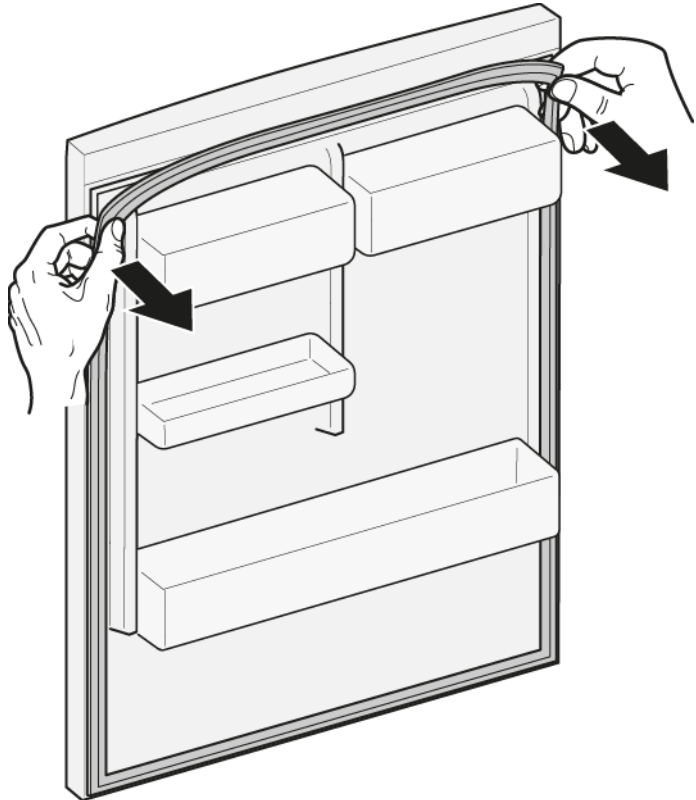
4.1 Oven tiiviste vaihtaminen

Vaatus:

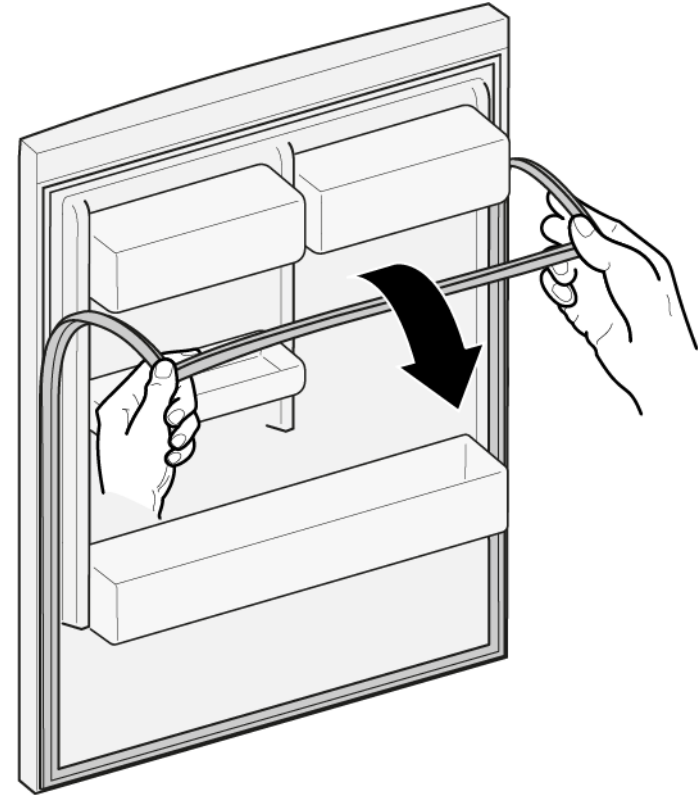
- ✓ Ovi on auki.

4.1.1 Oven tiiviste poistaminen

1. Irrota oven tiiviste urasta oikeassa ja vasemmassa nurkassa.






2. Vedä oven tiiviste ulos urasta.

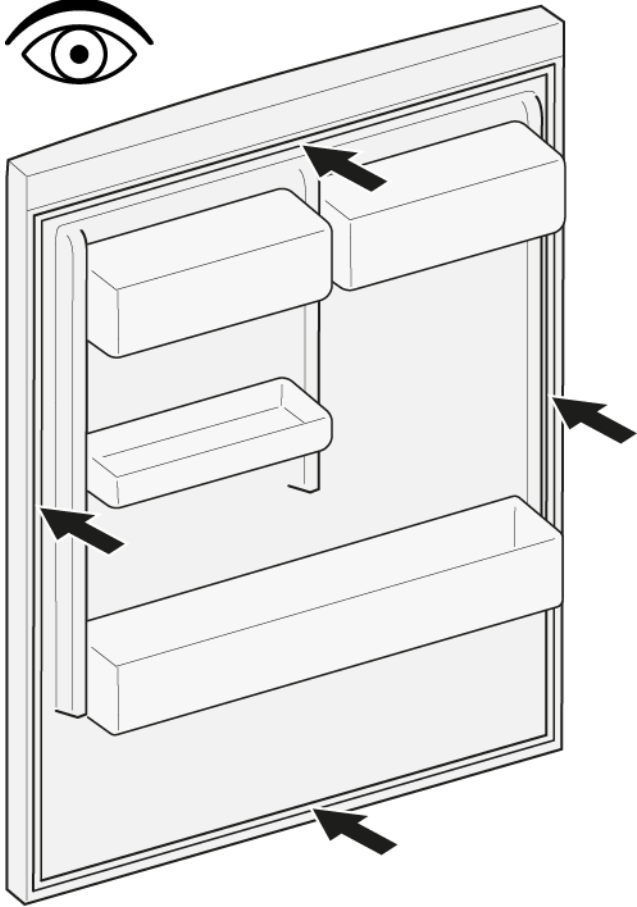


- ➡ Oven tiiviste on poistettu.

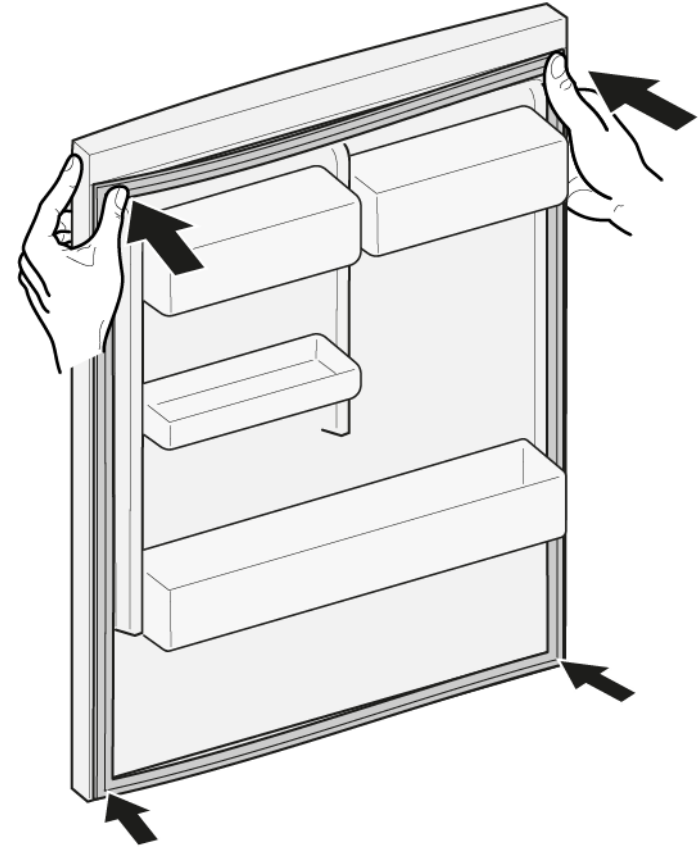
4.1.2 Oven tiiviste asennus


	Uuden tiiviste paksuus voi poiketa hieman vanhan tiiviste paksuudesta. Sillä ei ole vaikutusta oven sulkeutumiseen eikä pitkän aikavälin toimintaan.
	Jos laitteessa on säädettävät saranat tai saranan kiinnittimet, voit optimoida sulkeutumista myöhemmin.
	Oven tiiviste sivuilla olevat pienet reiät ovat toiminnollisia (tarvitaan ilmanvaihtoa varten). Ne eivät ole tuotantovirheitä.


1. Tarkista, että tiivistettä varten oleva ura ei ole vioittunut.



4. Työnnä tiivisteen nurkat ylhäällä ja alhaalla uraan.



2.  Jos tiivisteen ura on vioittunut.
- Ota yhteyttä asiakaspalveluun.

3.  Oven tiivisteiden pienet vääntymät ovat normaaleja eikä niillä ole vaikutusta sen toimintaan. Oven tiiviste kannattaa suoristaa, ennen kuin se asetetaan laitteeseen.

Kuumenna oven tiivistettä hiustenkuivaajalle tai kuumalla vedellä ja muotoile se käsin uudelleen.


5. Paina koko tiiviste vähitellen uraan.





 Oven tiiviste on asennettu.

4.2 Ovenkahvan vaihtaminen

Erikoistyökalut:

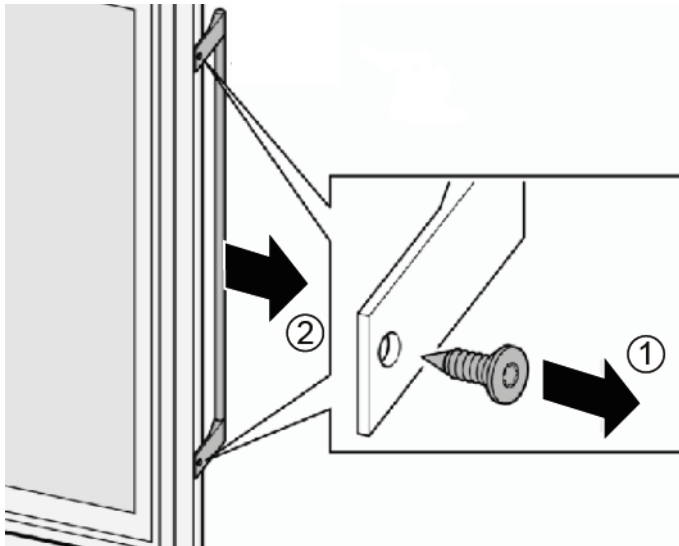
 Torx-kärki TX20 6,3 mm (1/4") [00340865]


Vaatus:

-  Kone on erotettu teholahteesta.
-  Ovi on auki.

4.2.1 Ovenkahvan poistaminen

- ▶ 1. Kierrä kaksi ruuvia auki (1).
- ▶ 2. Poista ovenkahva (2).



 Ovenkahva on poistettu.

4.2.2 Ovenkahvan asennus

- ▶ Asenna vastakkaisessa järjestyksessä.

4.3 Oven saranan vaihtaminen

Erikoistyökalut:

Torx-kärki TX20

6,3 mm (1/4")

[00340865]



VAROITUS

Painavat, isokokoiset laitteet!

Selän ja lihasten vammat

- ▶ Vain koulutettujen ammattilaisten tulisi suorittaa laitteen oven poistamiseen liittyvät vaiheet.
- ▶ Laitteen siirtämiseen tarvitaan kahta ihmistä.
- ▶ Käytä vain soveltuvia työkaluja ja välineitä.



HUOMAA

Terävät reunat!

Viiltovammat

- ▶ Käytä suojakäsineitä.



VAROITUS

Kallistetun koneen luiskahtaminen.!

Luunmurtumat/murskavammat

- ▶ Estä koneiden luiskahtaminen.



HUOMAA

Ruuvien avaamisesta aiheutuva osien putoamisen riski!

Loukkaantuminen putoavien osien vuoksi.

- ▶ Estä komponentin putoaminen.



HUOMIO!

Ruuvien avaamisesta aiheutuva osien putoamisen riski!

Vauriot koneen muille osille tai asiakkaan kodille, esim. lattia.

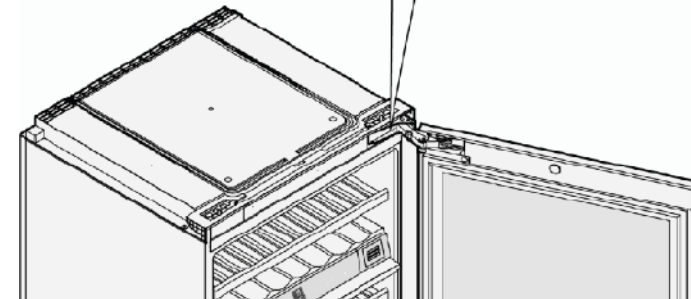
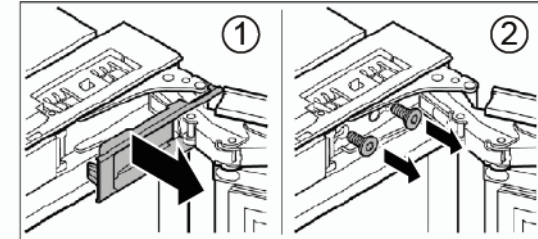
- ▶ Estä komponentin putoaminen.

Vaatus:

- ✔ Kone on erotettu teholähteestä.
- ✔ Laite on poistettu kalusterungosta.
- ✔ Ovi on auki.

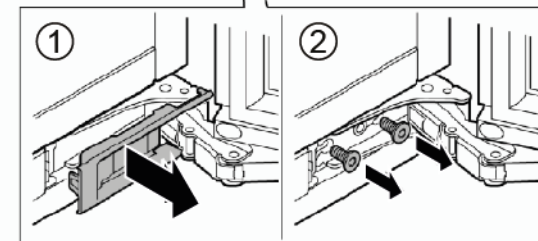
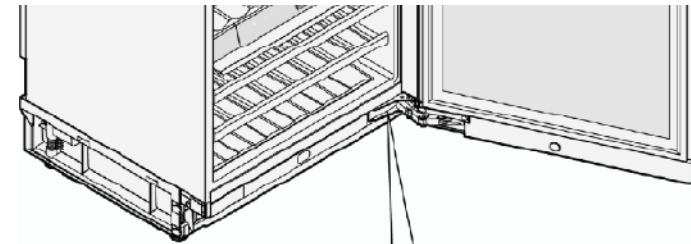
4.3.1 Oven saranan poistaminen

1. Poista yläsaranan suojus (1)
2. Kierrä kaksi ruuvia auki (2).



Pyydä toista henkilöä pitämään lujasti kiinni ovesta, kun poistat ruuvit ja oven.

1. Poista yläsaranan suojus (1)
2. Kierrä kaksi ruuvia auki (2).

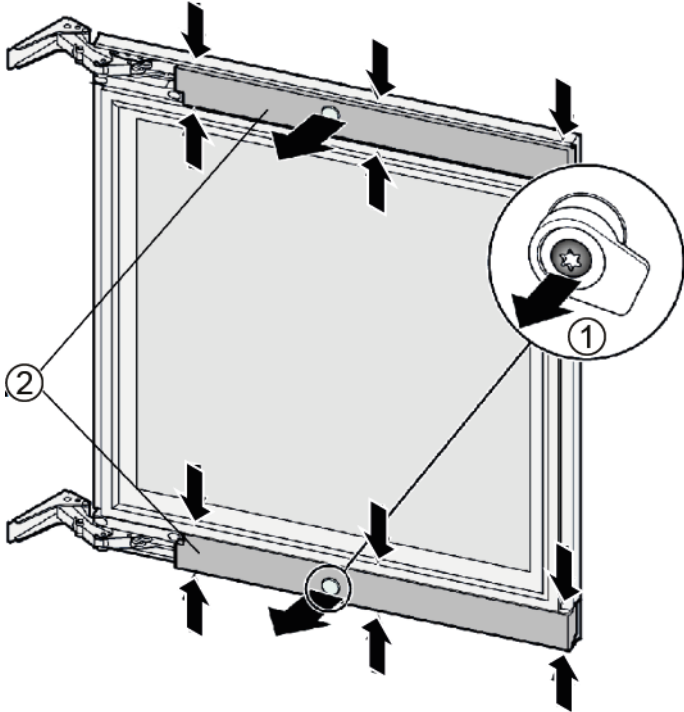


Korjaus

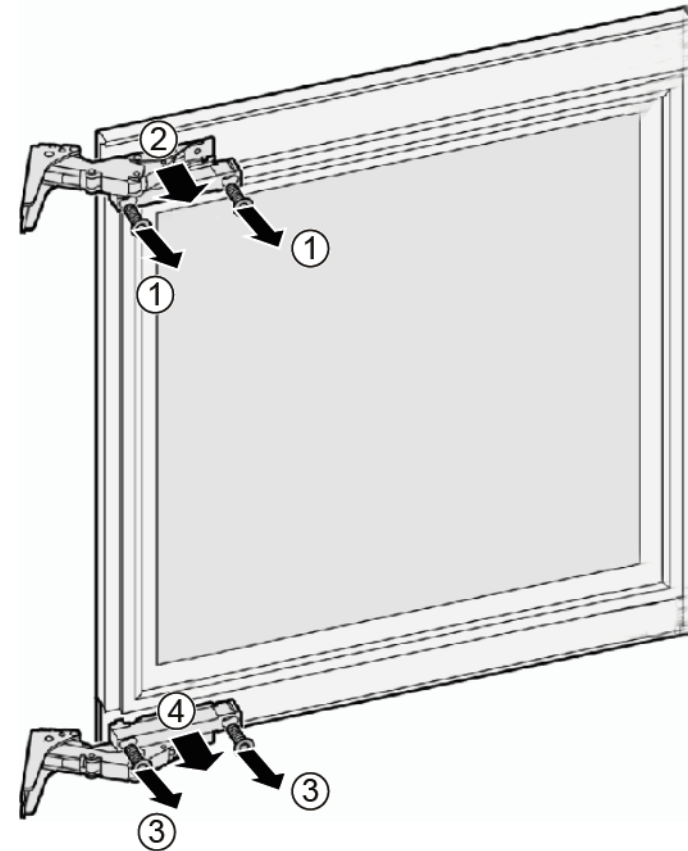
Pyydä toista henkilöä pitämään lujasti kiinni ovesta, kun poistat ruuvin ja oven.

➔ Ovi on poistettu.

1. Kierrä ruuvi auki ja poista lukituspultti (1).
2. Paina suojapaneeleita osoitetuista kohdista (pienet nuolet) ja poista ne (2).



1. Kierrä kaksi ruuvia auki (1).
2. Poista yläsarana (2).
3. Kierrä kaksi ruuvia auki (3).
4. Poista alasarana (4).



➔ Saranat on poistettu.

4.3.2 Oven saranan asennus

- Asenna vastakkaisessa järjestyksessä.



Tarkista saranoiden asennuksen jälkeen, onko ovi kiinnitetty hyvin ja varmasti laitteeseen ja että ovi sulkeutuu hyvin.

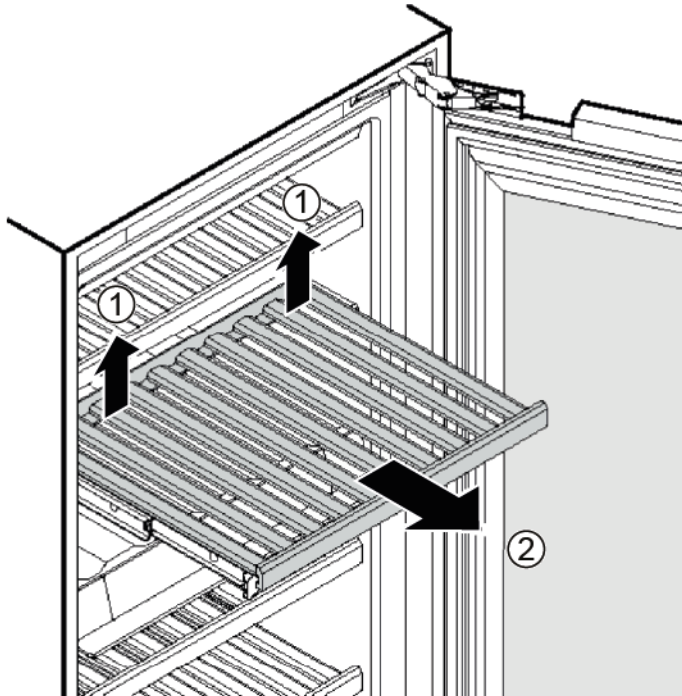
4.4 Ulosvedettävän pullohyllyn vaihtaminen

Vaatus:

- ✔ Kone on erotettu teholahteesta.
- ✔ Laite on poistettu kalusterungosta.
- ✔ Ovi on auki.

4.4.1 Ulosvedettävän pullohyllyn poistaminen

- ▶ 1. Nosta (irrota lukituksesta) ulosvedettävä pullohylly takana kummaltakin puolelta (1).
- ▶ 2. Vedä ulosvedettävää pullohyllyä etusuuntaan (2).

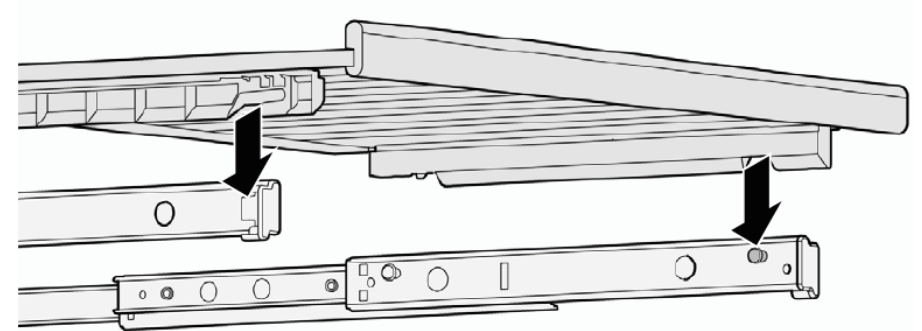


➡ Ulosvedettävä pullohylly on poistettu.

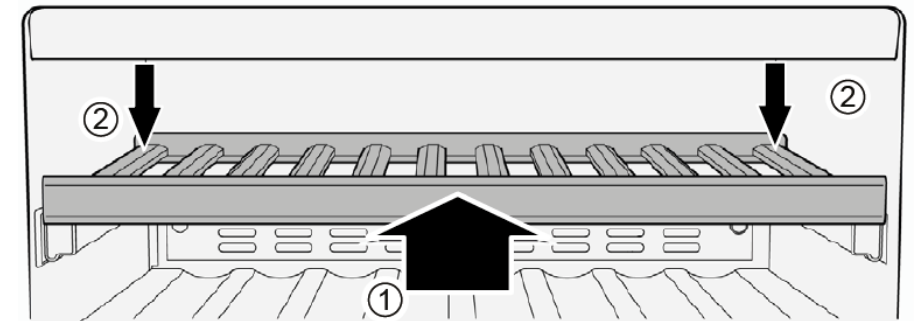
4.4.2 Ulosvedettävän pullohyllyn asennus

- 1. Vedä hyllyn kiskot kokonaan ulos.

- 2. Aseta ulosvedettävän pullohyllyn etuosan syvennykset paikoitusnastoihin.



- 3. Työnnä ulosvedettävä pullohylly ja hyllyn kiskot mahdollisimman pitkälle laitteeseen.
- 4. 1. Työnnä ulosvedettävä pullohylly perille asti, jotta se napsahtaa paikoilleen edessä (1).
- 4. 2. Työnnä ulosvedettävää pullohyllyä takana kummaltakin puolelta, jotta se lukittuu (3).



➡ Ulosvedettävä pullohylly on asennettu.

4.5 LED-lampun vaihtaminen


Erikoistyökalut:

- Uraruuvimeisseli Terä 2,4 mm x 0,4 mm x 60 mm, pakkauksessa [00341820]

 Laite on varustettu huoltovapaalla LED-valolla. Vain huoltopalvelu tai valtuutetut teknikot saavat korjata nämä valot!

 **VAARA**
Jännitteisten osien aiheuttama sähköiskun vaara!
Sähköiskusta aiheutuva hengenvaara väärän korjauksen tapauksessa

- ▶ Sähköosien korjaus tulisi antaa pätevien sähköasentajien suoritettavaksi.
- ▶ Pyydä korjauksen jälkeen suorittamaan VDE 0701 -säädöksen tai maakontaisten säädösten mukainen turvallisuustesti.

 **HUOMAA**
Terävät reunat!
Viiltovammat

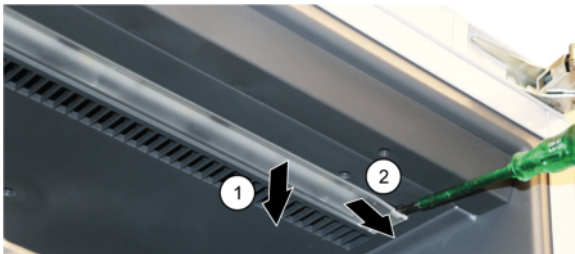
- ▶ Käytä suojakäsineitä.

Vaatus:

- ✓ Kone on erotettu tehollisesta.
- ✓ Ovi on auki.
- ✓ Ylempi pullohylly on poistettu.

4.5.1 LED-lampun poistaminen

1. Vedä suojus alas ruuvimeisselillä (1).
2. Työnnä suojus oikealle ja poista kiinnityksestä. (2)



2. Irrota kaapeli LED-valonauhasta.

3. Vedä LED-lamppu ulos.

➔ LED-lamppu on poistettu.

4.5.2 LED-lampun asennus

- ▶ Asenna vastakkaisessa järjestyksessä.

Conseils de réparation - Cave à vin

 A propos de ce document	112
1.1 Informations importantes.....	112
1.1.1 Objectif.....	112
1.2 Explication des symboles.....	112
1.2.1 Niveaux de risque.....	112
1.2.2 Symboles de danger.....	112
1.2.3 Structure des indications d'avertissement.....	113
1.2.4 Symboles généraux.....	113
 Sécurité	114
2.1 Consignes de sécurité générales.....	114
2.1.1 Tous les appareils électroménagers.....	114
 Outils et aides	115
 Réparation	116
4.1 Remplacer le joint de porte.....	116
4.1.1 Retirer le joint de porte.....	116
4.1.2 Monter le joint de porte.....	116
4.2 Remplacer la poignée de porte.....	119
4.2.1 Retirer la poignée de porte.....	119
4.2.2 Monter la poignée de porte.....	119
4.3 Remplacer la charnière de porte.....	120
4.3.1 Retirer la charnière de porte.....	120
4.3.2 Monter la charnière de porte.....	122
4.4 Remplacer le casier à bouteilles extensible.....	123
4.4.1 Retirer le casier à bouteilles extensible.....	123
4.4.2 Monter le casier à bouteilles extensible.....	123
4.5 Echange de la lampe LED.....	124
4.5.1 Démontage de la lampe LED.....	124
4.5.2 Monter la lampe LED.....	124

i A propos de ce document

1.1 Informations importantes

1.1.1 Objectif

Les conseils de réparation qui suivent visent à permettre au consommateur de réparer l'appareil par lui-même, conformément au règlement sur l'écoconception (en vigueur le 03/2021).

Ils contiennent des informations sur le remplacement de certaines pièces de rechange précises, y compris des mises en garde.

Pour toute question, veuillez contacter notre service après-vente. Notre responsabilité pour les dommages est conditionnelle à l'observation des conseils de réparation.

1.2 Explication des symboles

1.2.1 Niveaux de risque

Les niveaux de risque se composent d'un symbole et d'un terme d'avertissement. Le mot d'avertissement caractérise la gravité du danger.








Niveau de dangerosité	Signification
 DANGER	Le non respect de la consigne d'avertissement provoque la mort ou des blessures graves.
 AVERTISSEMENT	Le non respect de la consigne d'avertissement peut provoquer la mort ou des blessures graves.
 PRUDENCE	Le non respect de la consigne d'avertissement peut provoquer des blessures légères.
ATTENTION !	Le non respect de la consigne d'avertissement peut provoquer des dégâts matériels.

Tableau 1: Niveaux de risque

1.2.2 Symboles de danger

Les symboles de danger sont des représentations figuratives renseignant sur la nature du danger.

Ce document utilise les symboles de danger suivants:

Symbole de danger	Signification
	Consigne d'avertissement générale
	Danger engendré par la tension électrique
	Risque d'explosion
	Risque de blessures par coupure

i A propos de ce document






Symbole de danger	Signification
	Risque de blessures par écrasement
	Danger engendré par des surfaces très chaudes
	Danger engendré par un champ magnétique puissant
	Danger engendré par un rayonnement non ionisant

Tableau 2: Symboles de danger

1.2.3 Structure des indications d'avertissement

Les consignes d'avertissement figurant dans ce document ont un aspect uniforme et une structure uniforme.

	<p>⚠ DANGER</p> <p>Type et source du danger ! Conséquences possibles en cas de non-respect du danger / de l'avertissement.</p> <ul style="list-style-type: none"> ▶ Mesures et interdictions pour éviter le danger.
--	--

L'exemple suivant montre une consigne d'avertissement mettant en garde contre le risque d'électrocution. La mesure permettant d'éviter le danger est nommée.

	<p>⚠ DANGER</p> <p>Risque d'électrocution par des pièces conductrices de tension ! Mort par électrocution.</p> <ul style="list-style-type: none"> ▶ Débrancher l'appareil du secteur minimum 60 secondes avant de démarrer la réparation.
--	--

1.2.4 Symboles généraux

Ce document utilise les symboles généraux suivants:








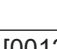


Symbole général	Signification
	Caractérisation d'une astuce particulière (texte et/ou graphique)
	Caractérisation d'une astuce simple (texte seul)
	Caractérisation d'un lien vers une vidéo
	Caractérisation d'outils nécessaires
	Caractérisation de conditions nécessaires
	Caractérisation d'une condition (si... , alors ...)
	Caractérisation d'un résultat
	Caractérisation d'une touche ou surface de commande
	Caractérisation d'une référence de pièce
	Caractérisation d'un texte affiché / fenêtre (sur l'afficheur)

Tableau 3: Symboles généraux

2.1 Consignes de sécurité générales

2.1.1 Tous les appareils électroménagers

Risque d'électrocution en raison de pièces sous tension!

- Des erreurs lors de réparations impliquant des composants électriques peuvent entraîner une décharge électrique!
- Débrancher l'appareil du secteur minimum 60 secondes avant de démarrer la réparation.
- Après la réparation, effectuer un test de sécurité selon VDE 0701 ou les réglementations spécifiques nationales.

Risque de blessures par coupure sur des bords tranchants!

- Porter des gants de protection.

Risque de casse durant la réparation, maintenance, dépannage et SAV en raison de composants lourds et mobiles

- Porter des chaussures de protection.
- Sécuriser les composants lourds contre le risque de chute.
- Ne pas coller les pièces du châssis sur les composants mobiles.




Risque lié à la sécurité / fonction de l'appareil!

- Utiliser uniquement des pièces détachées d'origine.

Risque d'endommagement des composants sensibles aux décharges électrostatiques!

- Ne pas toucher les modules, ni leur connexions et pistes conductrices.

Outils et aides

Désignation	Détails	Images
Tissu de protection [00342013]	60 cm x 50 cm	
Embout Torx TX20 [00340865]	6,3 mm (1/4")	
Tournevis plat	Lame 2.4 mm x 0.4 mm x 60 mm, dans le kit [00341820]	

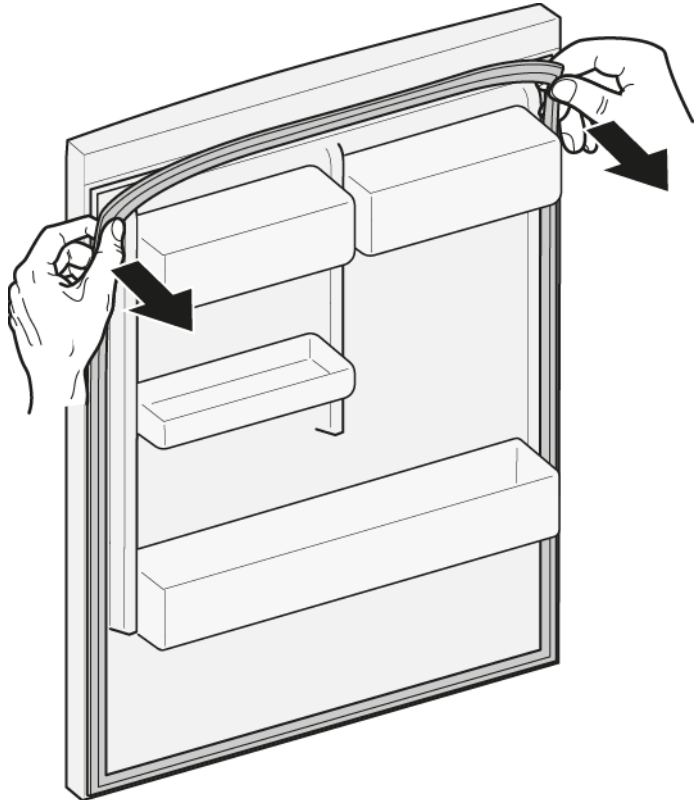
4.1 Remplacer le joint de porte

Pré-requis:

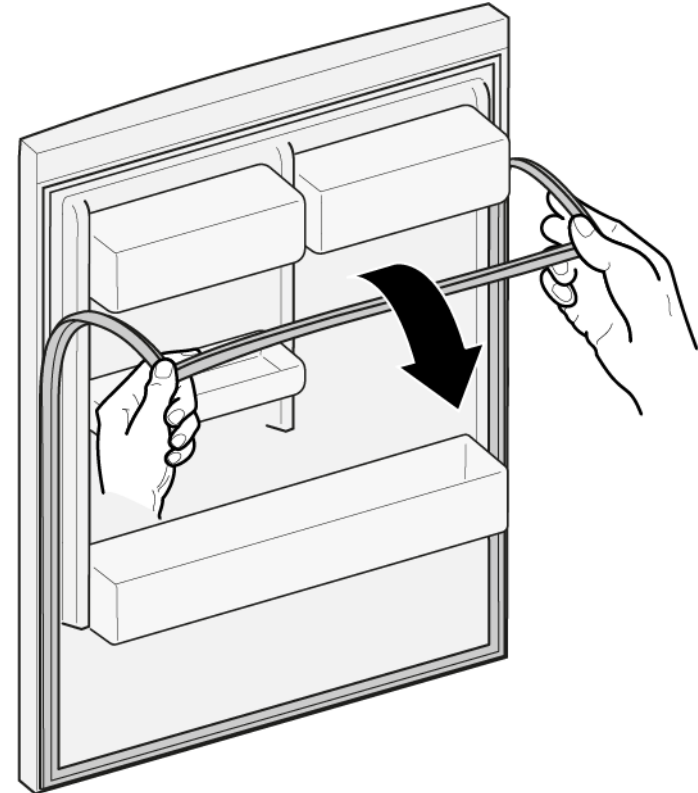
- ✔ La porte est ouverte.

4.1.1 Retirer le joint de porte

1. Sortir le joint de porte de la rainure dans les coins gauche et droit.






2. Retirer le joint de porte de la rainure.



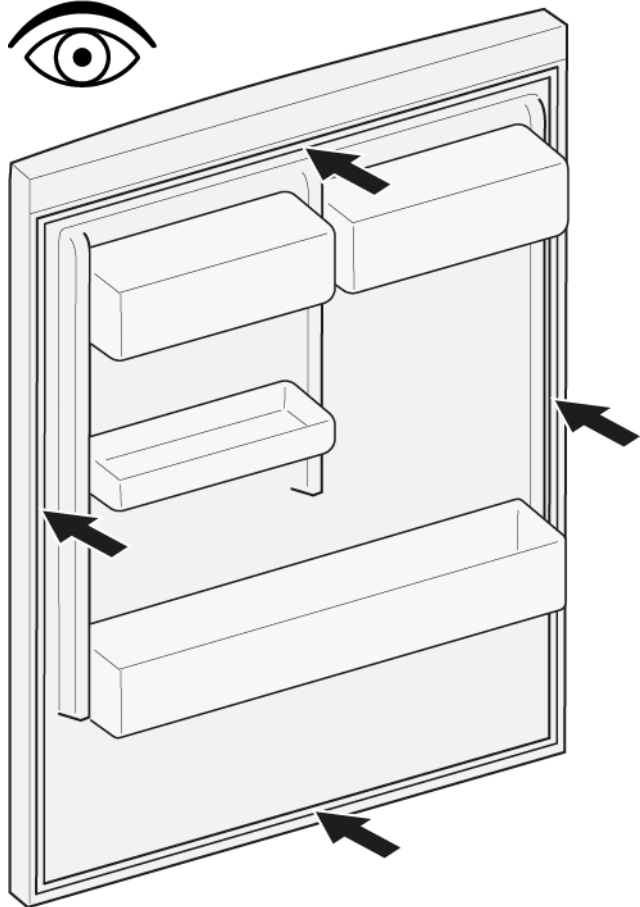
- ➡ Le joint de porte est retiré.

4.1.2 Monter le joint de porte

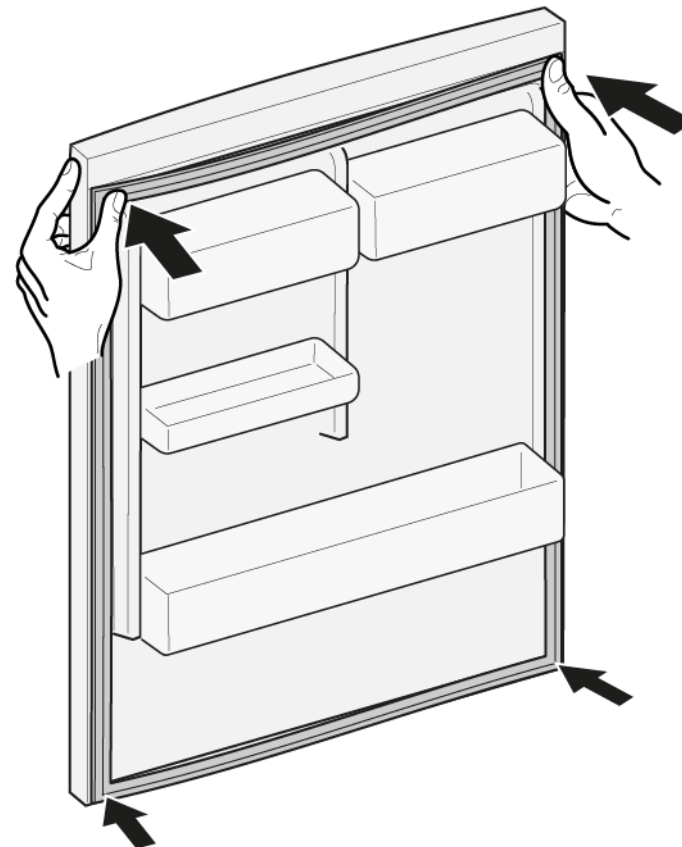
	L'épaisseur du nouveau joint de porte peut différer légèrement de celle de l'ancien. Cela n'affectera en rien la fermeture ou le fonctionnement à long terme de la porte.
	Si votre appareil est doté de charnière ou d'attaches de charnières ajustables, vous pourrez optimiser le comportement de fermeture par la suite.
	Les petits trous latéraux dans les joints de porte sont fonctionnels (nécessaires pour la ventilation). Il ne s'agit pas de défauts de production.

Réparation


1. S'assurer de l'absence de dégâts dans les rainures qui doivent accueillir le joint.



4. Pousser les coins du joint en haut et en bas dans la rainure.



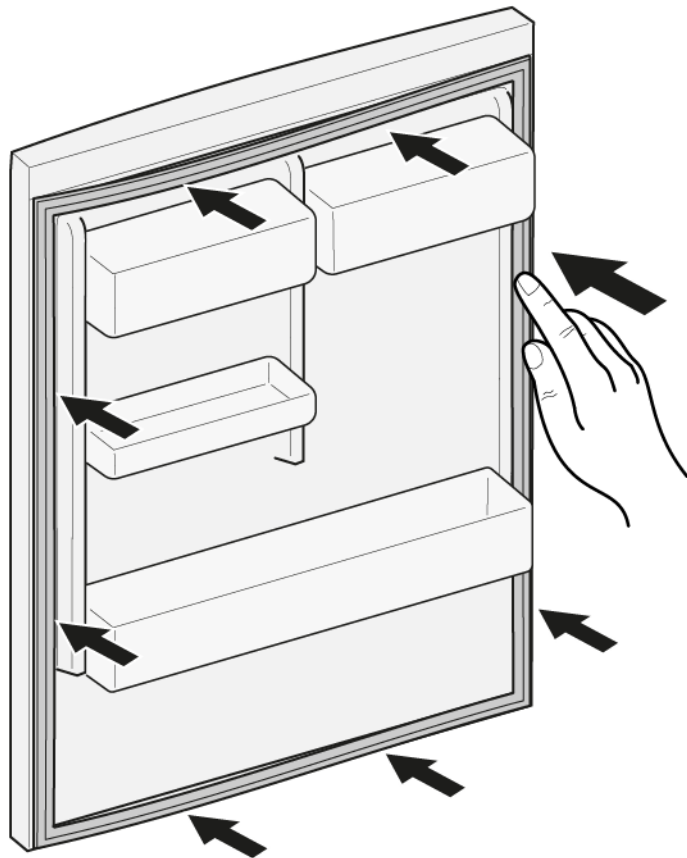
2.  Si la rainure de joint est endommagée.
- Contacter le service après-vente.


3.  Une légère déformation du joint est normale et ne saurait en affecter le fonctionnement. Il est recommandé de redresser le joint de porte avant de l'insérer dans l'appareil.

Réchauffer le joint de porte avec un sèche-cheveux ou de l'eau chaude et le reformer manuellement.

Réparation

5. Enfoncer progressivement le joint dans la rainure.



-  Le joint de porte est installé.



4.2 Remplacer la poignée de porte

Outillage nécessaire:

 Embout Torx TX20 6,3 mm (1/4")

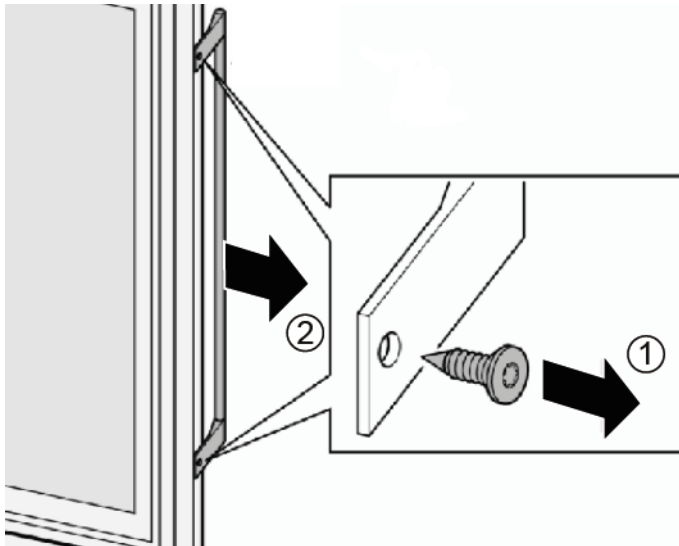
[00340865]

Pré-requis:

-  Appareil est déconnecté de l'alimentation.
-  La porte est ouverte.

4.2.1 Retirer la poignée de porte

- ▶ 1. Dévisser deux vis (1).
- ▶ 2. Retirer la poignée de porte (2).



 La poignée de porte est retirée.

4.2.2 Monter la poignée de porte

- ▶ Le montage s'effectue dans l'ordre chronologique inverse.

4.3 Remplacer la charnière de porte

Outillage nécessaire:

🌀 Embout Torx TX20 6,3 mm (1/4") [00340865]

	⚠️ AVERTISSEMENT
	<p>Appareils lourds et volumineux ! Blessures dorsales et musculaires</p> <ul style="list-style-type: none"> ▶ Seuls des spécialistes dûment formés devraient retirer la porte de l'appareil. ▶ Pour déplacer l'appareil, deux personnes sont nécessaires. ▶ Utiliser seulement des outils et de l'équipement appropriés.

	⚠️ PRUDENCE
	<p>Arêtes vives ! Blessures par coupure</p> <ul style="list-style-type: none"> ▶ Porter des gants de protection.

	⚠️ AVERTISSEMENT
	<p>Chute d'appareils inclinés ! Fractures/blessures d'écrasement</p> <ul style="list-style-type: none"> ▶ Sécuriser les appareils contre le risque de chute.

	⚠️ PRUDENCE
	<p>Risque de pièces qui chutent en raison de vis trop lâches ! Blessures dues à des pièces qui chutent.</p> <ul style="list-style-type: none"> ▶ Sécuriser les composants contre le risque de chute.

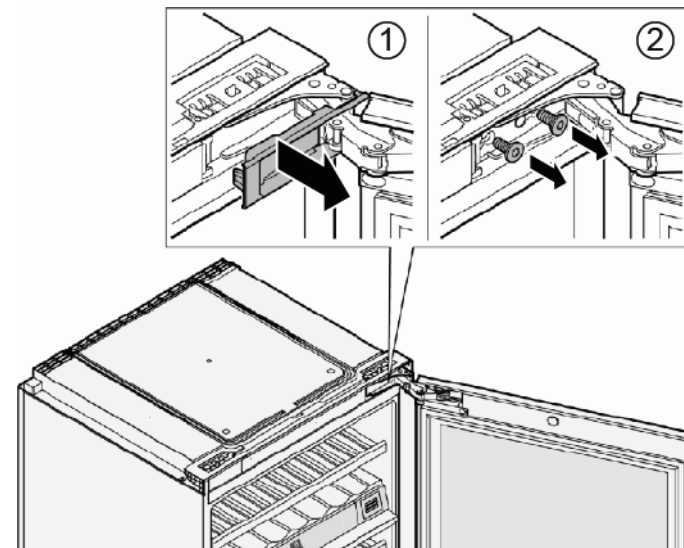
	ATTENTION !
	<p>Risque de pièces qui chutent en raison de vis trop lâches ! Dommages à d'autres parties de l'appareil ou à la propriété du client, p. ex. au plancher.</p> <ul style="list-style-type: none"> ▶ Sécuriser les composants contre le risque de chute.

Pré-requis:

- ✔️ Appareil est déconnecté de l'alimentation.
- ✔️ L'appareil est retiré du corps de meuble.
- ✔️ La porte est ouverte.

4.3.1 Retirer la charnière de porte

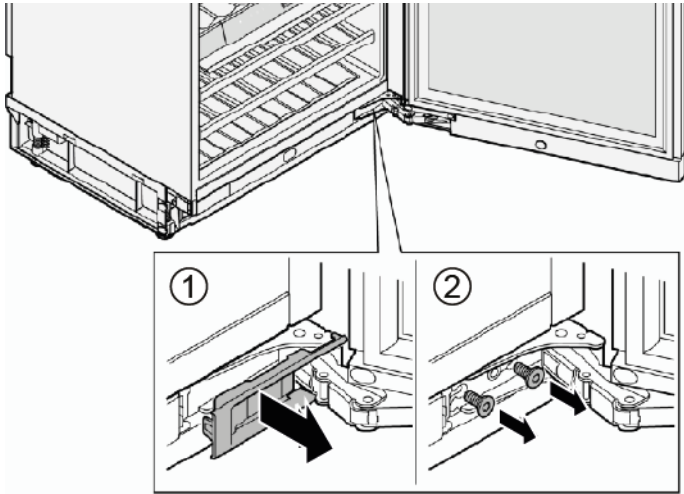
1. 1. Retirer le cache de la charnière supérieure (1)
2. 2. Dévisser deux vis (2).




Demander à une deuxième personne d'immobiliser la porte fermement pendant que vous retirez les vis et la porte.

Réparation

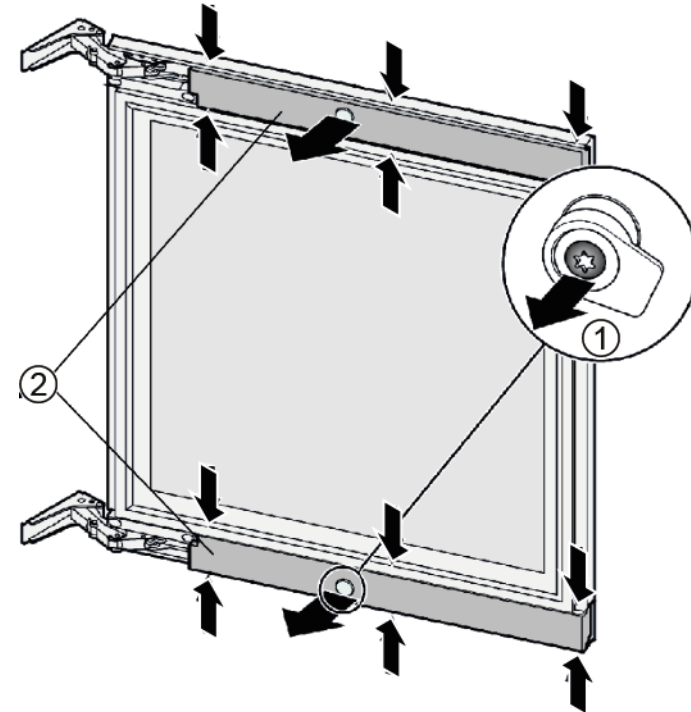
2. 1. Retirer le cache de la charnière supérieure (1)
2. Dévisser deux vis (2).



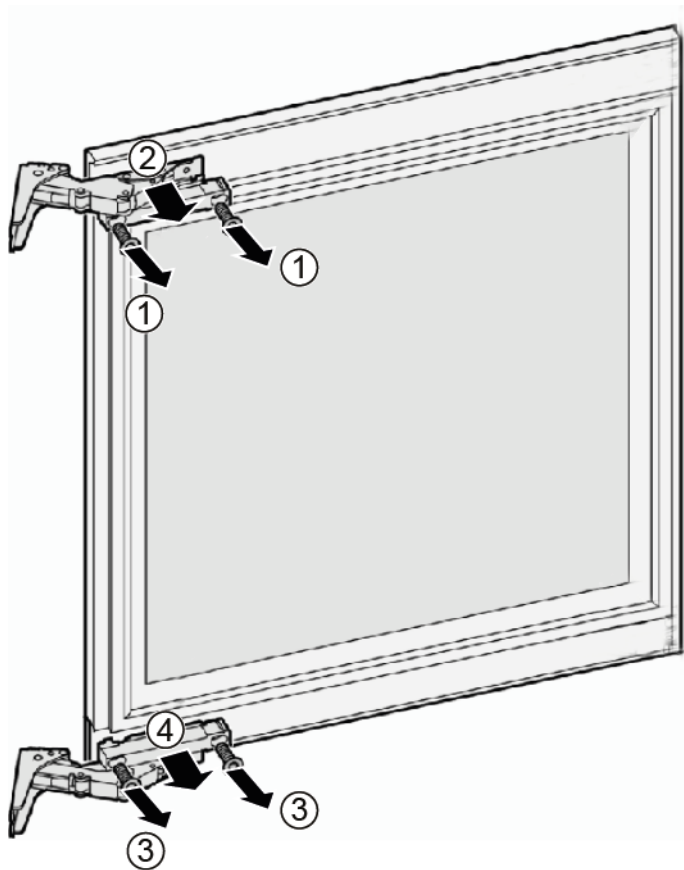
Demander à une deuxième personne d'immobiliser la porte fermement pendant que vous retirez les vis et la porte.

 La porte est retirée.

3. 1. Dévisser une vis et retirer le boulon de verrouillage (1).
2. Appuyer sur les panneaux de recouvrement aux positions indiquées (petites flèches) et les retirer (2).



4. 1. Dévisser deux vis (1).
2. Retirer la charnière supérieure (2).
3. Dévisser deux vis (3).
4. Retirer la charnière inférieure (4).



 Les charnières sont retirées.

4.3.2 Monter la charnière de porte

- Le montage s'effectue dans l'ordre chronologique inverse.



Une fois les charnières montées, vérifier si la porte est correctement ajustée à l'appareil et qu'elle se ferme correctement.

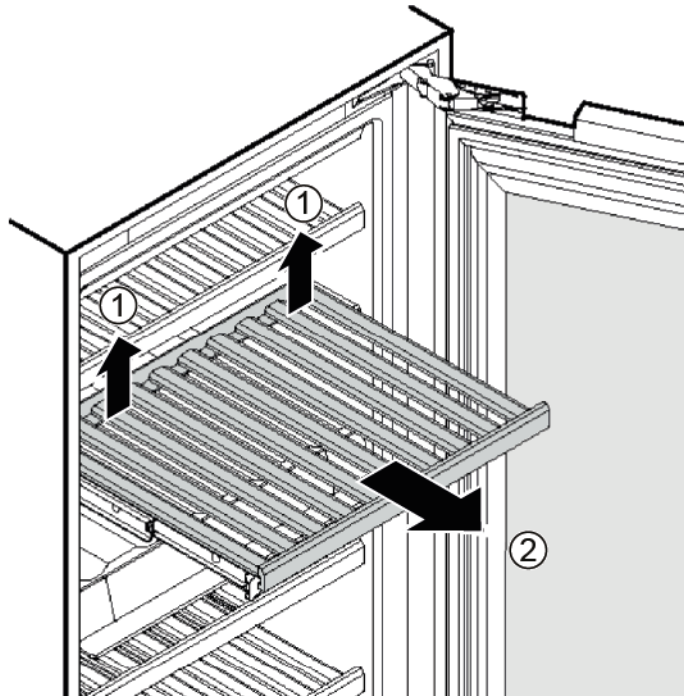
4.4 Remplacer le casier à bouteilles extensible

Pré-requis:

- ✔ Appareil est déconnecté de l'alimentation.
- ✔ L'appareil est retiré du corps de meuble.
- ✔ La porte est ouverte.

4.4.1 Retirer le casier à bouteilles extensible

1. Soulever (désengager) le casier à bouteilles extensible à l'arrière par les deux côtés (1).
2. Tirer le casier à bouteilles extensible vers l'avant (2).

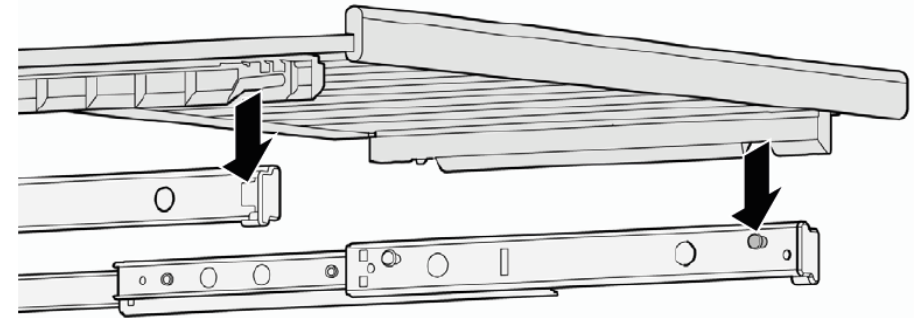


➡ Le casier à bouteilles extensible est retiré.

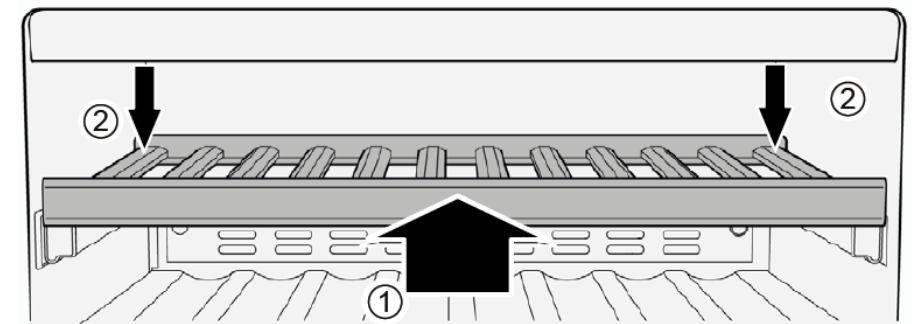
4.4.2 Monter le casier à bouteilles extensible

1. Extraire complètement les rails du tiroir.

2. Monter les cavités frontales du casier à bouteilles extensible sur les crampons de localisation.



3. Pousser le casier à bouteilles extensible et les guides du tiroir jusqu'au fond de l'appareil.
4. 1. Pousser le casier à bouteilles extensible jusqu'au fond pour qu'il s'enclenche à l'avant (1).
2. Pousser le casier à bouteilles extensible à l'arrière des deux côtés pour qu'il s'enclenche (3).






➡ Le casier à bouteilles extensible est monté.



4.5 Echange de la lampe LED

Outillage nécessaire:




-  Tournevis plat Lame 2.4 mm x 0.4 mm x 60 mm, dans le kit [00341820]

	Votre appareil est équipé d'un éclairage LED ne demandant pas d'entretien. Les réparations de cet éclairage sont exclusivement réservées au service après-vente ou à des spécialistes autorisés!
---	---

	 DANGER Risque d'électrocution en raison de pièces sous tension ! Risque d'électrocution en cas de réparation non conforme <ul style="list-style-type: none">▶ Les pièces électriques doivent être réparées par des techniciens qualifiés.▶ Après la réparation, effectuer un test de sécurité selon VDE 0701 ou les réglementations spécifiques nationales.
--	--

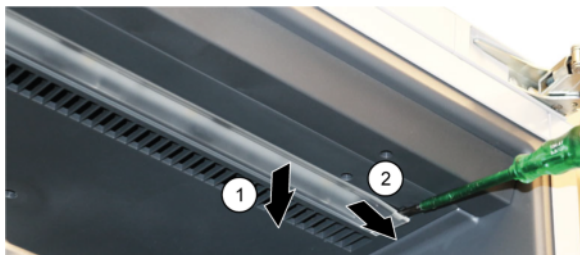
	 PRUDENCE Arêtes vives ! Blessures par coupure <ul style="list-style-type: none">▶ Porter des gants de protection.
--	---

Pré-requis:

-  Appareil est déconnecté de l'alimentation.
-  La porte est ouverte.
-  Le support de bouteilles supérieur est démonté.

4.5.1 Démontage de la lampe LED

1. Tirer le cache vers le bas avec un tournevis (1).
2. Pousser le cache vers la droite et le décrocher. (2)



2. Retirer le câble du bandeau LED.

3. Retirer la lampe LED.

 La lampe LED est retirée.

4.5.2 Monter la lampe LED

- ▶ Le montage s'effectue dans l'ordre chronologique inverse.

Reparatur Hinweise - Weinlagerschrank

 Zu diesem Dokument	126
1.1 Wichtige Hinweise:	126
1.1.1 Zweck	126
1.2 Zeichenerklärung.....	126
1.2.1 Gefahrenstufen	126
1.2.2 Gefahrensymbole.....	126
1.2.3 Struktur der Warnhinweise.....	127
1.2.4 Allgemeine Symbole	127
 Sicherheit	128
2.1 Allgemeine Sicherheitshinweise	128
2.1.1 Alle Hausgeräte	128
 Werkzeuge und Hilfsmittel	129
 Instandsetzen	130
4.1 Austauschen der Türdichtung.....	130
4.1.1 Ausbauen der Türdichtung.....	130
4.1.2 Einbauen der Türdichtung	130
4.2 Austauschen des Türgriffs.....	133
4.2.1 Ausbauen des Türgriffs	133
4.2.2 Einbauen des Türgriffs	133
4.3 Austauschen des Türscharniers	134
4.3.1 Ausbauen des Türscharniers	134
4.3.2 Einbauen des Türscharniers	136
4.4 Austauschen der ausziehbaren Flaschenablage.....	137
4.4.1 Ausbauen der ausziehbaren Flaschenablage.....	137
4.4.2 Einbauen der ausziehbaren Flaschenablage	137
4.5 Austauschen der LED-Lampe.....	138
4.5.1 Ausbauen der LED-Lampe	138
4.5.2 Einbauen der LED-Lampe	138

Zu diesem Dokument

1.1 Wichtige Hinweise:

1.1.1 Zweck

Diese Reparaturhinweise dienen zur Unterstützung des Kunden bei der selbständigen Gerätereparatur gemäß der entsprechenden Ökodesign-Richtlinie (ab 03/2021).

Sie enthalten Informationen zum Austausch bestimmter Ersatzteile sowie Warn- und Gefahrenhinweise.

Bitte wenden Sie sich in Zweifelsfällen an unseren Kundendienst. Bei nicht ordnungsgemäßer Befolgung der Reparaturhinweise ist die Schadenshaftung ausgeschlossen.

1.2 Zeichenerklärung

1.2.1 Gefahrenstufen

Die Gefahrenstufen bestehen aus einem Symbol und einem Signalwort. Das Signalwort kennzeichnet die Schwere der Gefahr.










Gefahrenstufe	Bedeutung
	Nichtbeachtung des Warnhinweises führt zu Tod oder schweren Verletzungen.
	Nichtbeachtung des Warnhinweises kann zu Tod oder schweren Verletzungen führen.
	Nichtbeachtung des Warnhinweises kann zu leichten Verletzungen führen.
	Nichtbeachtung des Warnhinweises kann zu Sachschäden führen.

Tabelle 1: Gefahrenstufen

1.2.2 Gefahrensymbole

Gefahrensymbole sind sinnbildliche Darstellungen, die einen Hinweis auf die Art der Gefahr geben.

In diesem Dokument werden folgende Gefahrensymbole verwendet:

Gefahrensymbol	Bedeutung
	Allgemeiner Warnhinweis
	Gefahr durch elektrische Spannung
	Gefahr durch Explosion
	Gefahr von Schnittverletzungen
	Gefahr von Quetschverletzungen

Zu diesem Dokument






Gefahrensymbol	Bedeutung
	Gefahr durch heiße Oberflächen
	Gefahr durch starkes Magnetfeld
	Gefahr durch nicht ionisierende Strahlung

Tabelle 2: Gefahrensymbole

1.2.3 Struktur der Warnhinweise

Warnhinweise haben in diesem Dokument ein einheitliches Aussehen und eine einheitliche Struktur.



	<div style="background-color: red; color: white; padding: 2px; text-align: center;"> GEFAHR</div> <p>Art und Quelle der Gefahr! Mögliche Folgen bei Nichtbeachtung der Gefahr / des Warnhinweises.</p> <ul style="list-style-type: none"> ▶ Maßnahmen und Verbote zur Vermeidung der Gefahr.
--	--

Das folgende Beispiel zeigt einen Warnhinweis, der vor Stromschlaggefahr durch spannungsführende Teile warnt. Die Maßnahme zur Vermeidung der Gefahr wird genannt.

	<div style="background-color: red; color: white; padding: 2px; text-align: center;"> GEFAHR</div> <p>Stromschlaggefahr durch spannungsführende Teile! Tod durch Stromschlag</p> <ul style="list-style-type: none"> ▶ Gerät mindestens 60 Sekunden vor Reparaturbeginn vom Netz trennen.
--	---

1.2.4 Allgemeine Symbole

In diesem Dokument werden folgende allgemeine Symbole verwendet:

Allg. Symbol	Bedeutung
	Kennzeichnung eines besonderen (Text und/oder Grafik) Tipps
	Kennzeichnung eines einfachen (nur Text) Tipps

Allg. Symbol	Bedeutung
	Kennzeichnung eines Links zu einer Videoanleitung
	Kennzeichnung erforderlicher Werkzeuge
	Kennzeichnung erforderlicher Voraussetzungen
	Kennzeichnung einer Bedingung (Wenn ..., dann ...)
	Kennzeichnung eines Ergebnisses
[Start]	Kennzeichnung einer Taste oder Schaltfläche
[00123456]	Kennzeichnung einer Materialnummer
Status	Kennzeichnung eines angezeigten Textes / Fensters (im Gerätedisplay)

Tabelle 3: Allgemeine Symbole

2.1 Allgemeine Sicherheitshinweise

2.1.1 Alle Hausgeräte

Stromschlaggefahr durch spannungsführende Teile!

- Wenn elektrische Komponenten fehlerhaft repariert werden, besteht Stromschlaggefahr!
- Das Gerät mindestens 60 Sekunden vor Beginn der Arbeiten vom Netz trennen.
- Nach der Reparatur muss eine Sicherheitsprüfung nach VDE 0701 oder länderspezifischen Vorschriften durchgeführt werden.

Verletzungsgefahr durch scharfe Kanten!

- Schutzhandschuhe tragen.

Quetschgefahr während Reparatur-, Wartungs-, Fehlersuche- und Servicearbeiten durch schwere sich bewegende Bauteile

- Schutzhandschuhe tragen.
- Schwere Bauteile gegen Herabfallen sichern.
- Körperteile nicht in sich bewegende Bauteile stecken.




Gefährdung der Gerätesicherheit/-funktion!

- Ausschließlich Originalersatzteile verwenden.

Gefahr der Beschädigung elektrostatisch gefährdeter Bauteile (elektrostatische Entladungen)!

- Die Module, einschließlich ihrer Anschlüsse und Leiterbahnen, keinesfalls berühren.

Werkzeuge und Hilfsmittel

Bezeichnung	Details	Bilder
Schutztuch [00342013]	60 cm x 50 cm	
Torx-Bit TX20 [00340865]	6,3 mm (1/4")	
Schlitzschraubendreher	Klinge 2,4 mm x 0,4 mm x 60 mm, im Set [00341820]	

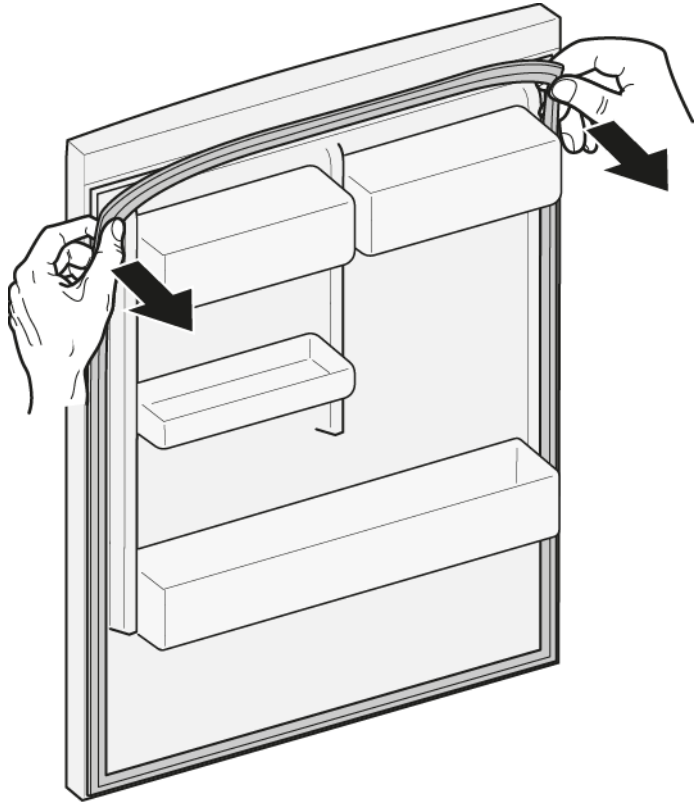
4.1 Austauschen der Türdichtung

Voraussetzung:

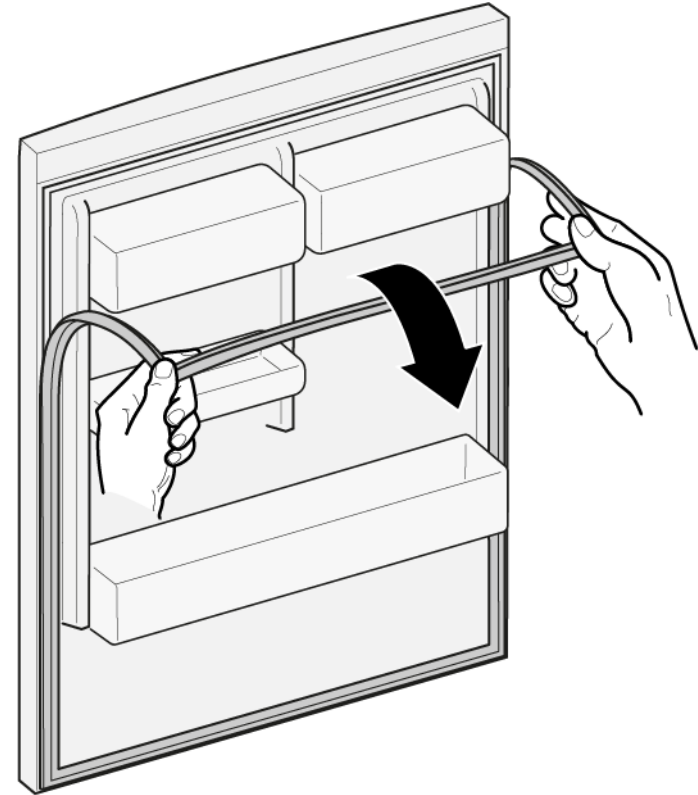
- ✔ Die Tür ist offen.

4.1.1 Ausbauen der Türdichtung

1. Die Türdichtung aus der Kerbe in der rechten und linken Ecke lösen.






2. Die Türdichtung aus der Kerbe herausziehen.



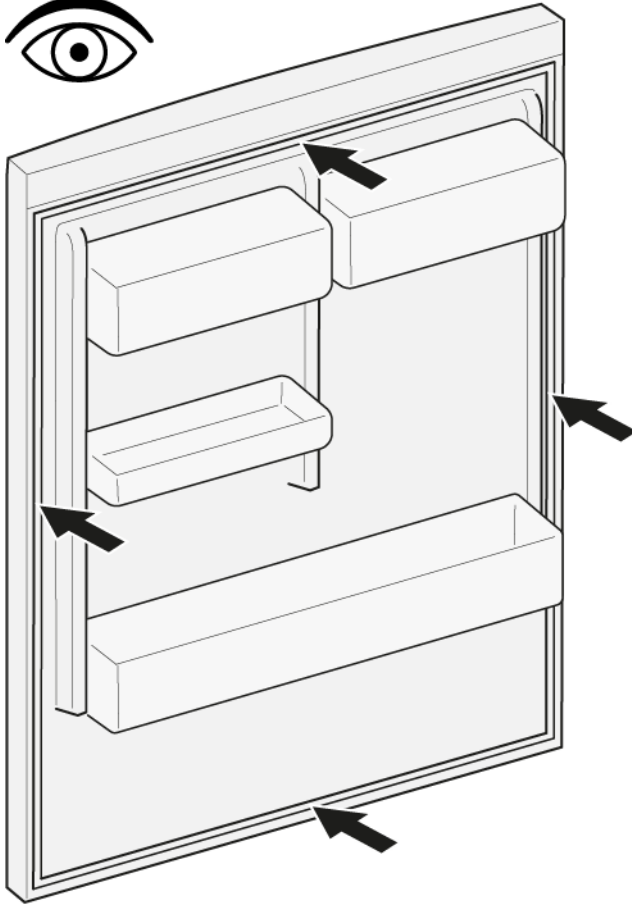
- ➡ Die Türdichtung ist entfernt.

4.1.2 Einbauen der Türdichtung

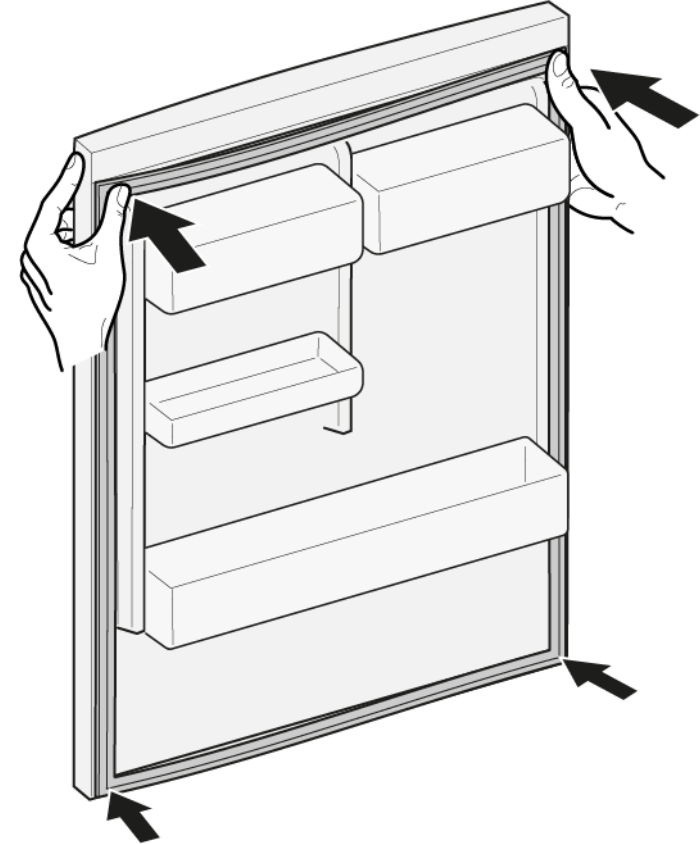
	Die Dicke neuer Türdichtungen kann geringfügig von der Dicke alter Türdichtungen abweichen. Dies hat auf das Schließverhalten und die langfristige Funktion keinen Einfluss.
	Wenn das Gerät mit einstellbaren Scharnieren oder Scharnierbefestigungen ausgestattet ist, kann das Schließverhalten anschließend optimiert werden.
	Die kleinen seitlichen Löcher in der Türdichtung haben eine wichtige Funktion (für Lüftung erforderlich). Es handelt sich hierbei nicht um Produktionsfehler.

Instandsetzen


1. Die Dichtungskerbe auf Beschädigungen überprüfen.



4. Die Dichtungsecken oben und unten in die Kerbe drücken.



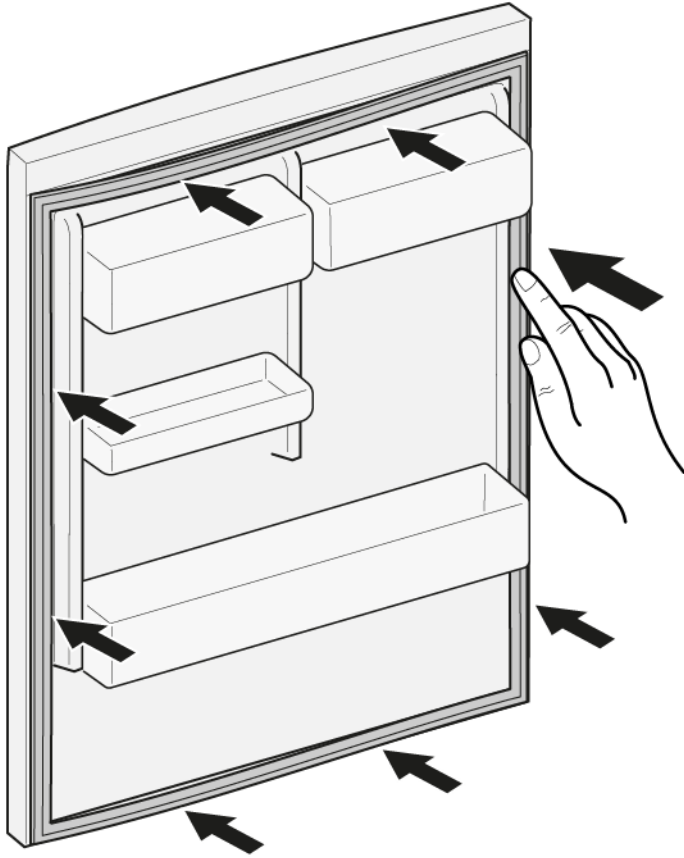
2.  Wenn die Dichtungskerbe beschädigt ist:
 - Den Kundendienst kontaktieren.


3.  Leichte Deformationen der Türdichtung sind normal und beeinträchtigen nicht die Funktion. Es wird empfohlen, die Türdichtung vor dem Einsetzen in das Gerät zu begradigen.

Die Türdichtung mit einem Haartrockner oder mit heißem Wasser erwärmen und von Hand in die richtige Form bringen.

Instandsetzen


5. Die gesamte Dichtung Stück für Stück in die Kerbe drücken.





-  Die Türdichtung ist eingebaut.

4.2 Austauschen des Türgriffs

Spezielle Hilfsmittel:

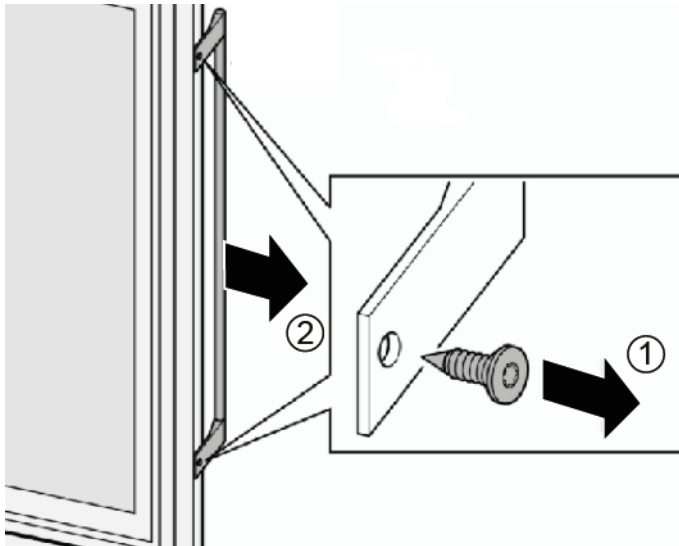
 Torx-Bit TX20 6,3 mm (1/4") [00340865]

Voraussetzung:

-  Das Gerät ist spannungsfrei.
-  Die Tür ist offen.

4.2.1 Ausbauen des Türgriffs

- ▶ 1. Die beiden Schrauben heraus-schrauben (1).
- ▶ 2. Den Türgriff entfernen (2).



 Der Türgriff ist entfernt.

4.2.2 Einbauen des Türgriffs

- ▶ Der Einbau erfolgt in umgekehrter Reihenfolge.

4.3 Austauschen des Türscharniers

Spezielle Hilfsmittel:




 Torx-Bit TX20

6,3 mm (1/4")

[00340865]

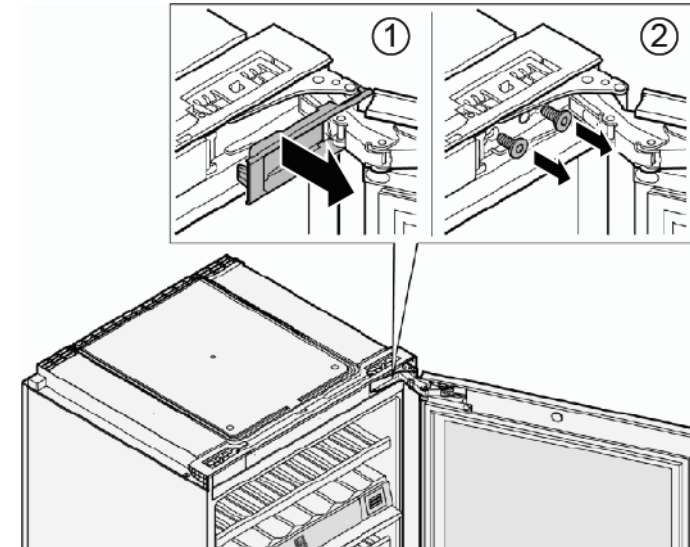
	<p style="text-align: center;">⚠️ WARNUNG</p> <p>Schwere, unhandliche Geräte! Rücken- und Muskelverletzungen</p> <ul style="list-style-type: none"> ▶ Der Ausbau der Gerätetür sollte nur von geschulten Spezialisten durchgeführt werden. ▶ Zum Bewegen des Geräts sind zwei Personen erforderlich. ▶ Nur geeignete Werkzeuge und Vorrichtungen verwenden.
	<p style="text-align: center;">⚠️ VORSICHT</p> <p>Scharfe Kanten! Schnittverletzungen</p> <ul style="list-style-type: none"> ▶ Schutzhandschuhe tragen.
	<p style="text-align: center;">⚠️ WARNUNG</p> <p>Wegrutschen des gekippten Gerätes! Knochenbrüche / Quetschungen</p> <ul style="list-style-type: none"> ▶ Gerät gegen Wegrutschen sichern.
	<p style="text-align: center;">⚠️ VORSICHT</p> <p>Risiko herabfallender Teile durch gelöste Schrauben! Verletzungsgefahr durch herabfallende Teile.</p> <ul style="list-style-type: none"> ▶ Die Komponenten gegen Herunterfallen sichern.
	<p style="text-align: center;">⚠️ ACHTUNG</p> <p>Risiko herabfallender Teile durch gelöste Schrauben! Gefahr der Beschädigung anderer Geräteteile bzw. von Beschädigungen im Haushalt des Kunden, z. B. des Bodens.</p> <ul style="list-style-type: none"> ▶ Die Komponenten gegen Herunterfallen sichern.

Voraussetzung:

-  Das Gerät ist spannungsfrei.
-  Das Gerät ist aus dem Möbelkorpus entfernt.
-  Die Tür ist offen.

4.3.1 Ausbauen des Türscharniers

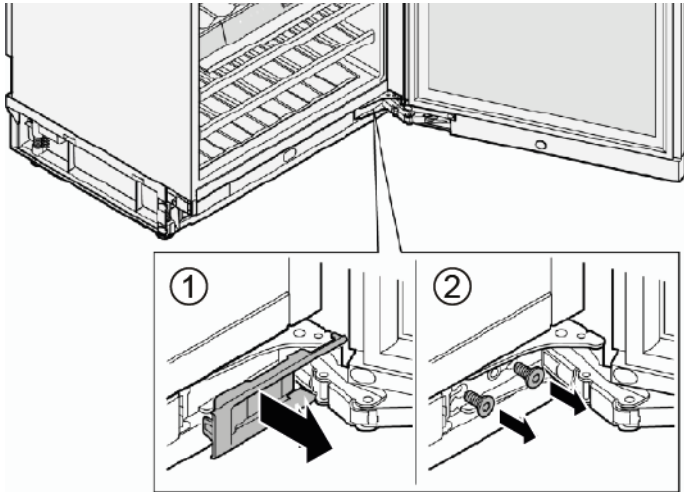
1. Die obere Scharnierabdeckung entfernen (1)
2. Die beiden Schrauben herausschrauben (2).




Eine zweite Person bitten, während des Entfernens der Schrauben und der Tür die Tür festzuhalten.

Instandsetzen

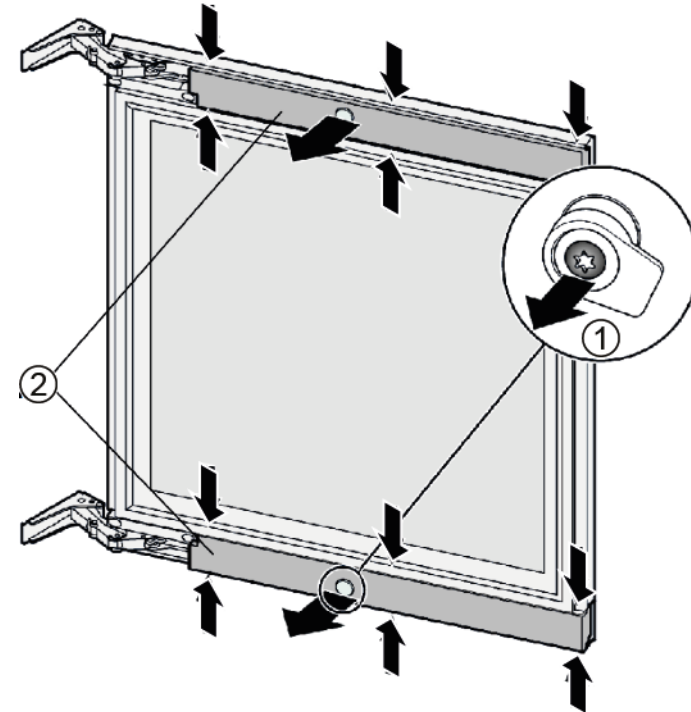
2. 1. Die obere Scharnierabdeckung entfernen (1)
2. Die beiden Schrauben heraus-schrauben (2).



Eine zweite Person bitten, während des Entfernens der Schrauben und der Tür die Tür festzuhalten.

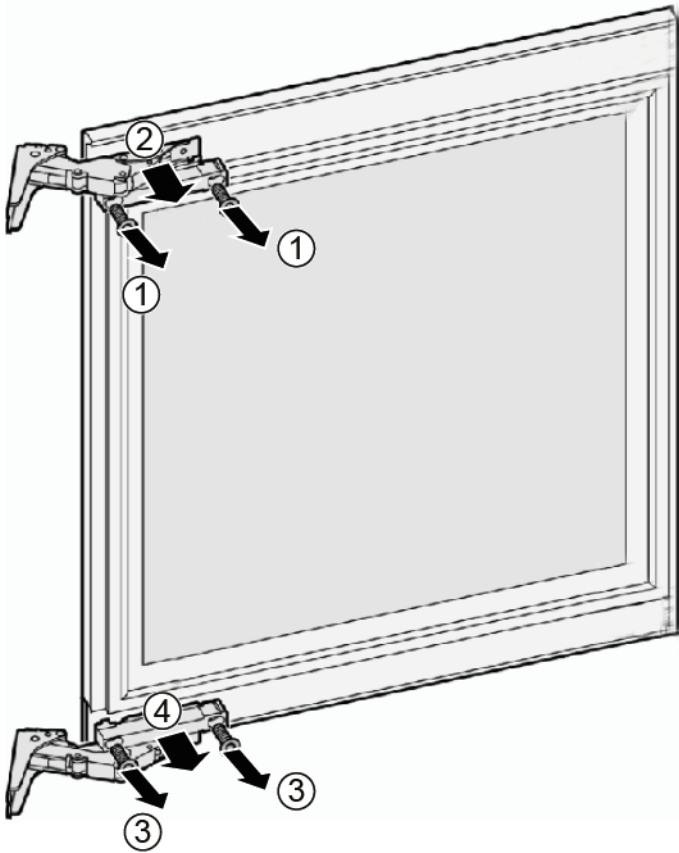
 Die Tür ist entfernt.

3. 1. Eine Schraube heraus-schrauben und den Verriegelungsbolzen entfernen (1).
2. An den angegebenen Stellen (kleine Pfeile) Druck auf die Abdeckblenden ausüben und diese entfernen (2).



Instandsetzen

4. 1. Die beiden Schrauben herausrauben (1).
2. Das obere Scharnier entfernen (2).
3. Die beiden Schrauben herausrauben (3).
4. Das untere Scharnier entfernen (4).



➡ Die Scharniere sind entfernt.

4.3.2 Einbauen des Türscharniers

- ▶ Der Einbau erfolgt in umgekehrter Reihenfolge.



Nach dem Scharniereinbau überprüfen, ob die Tür fest und sicher am Gerät montiert ist und ordnungsgemäß schließt.

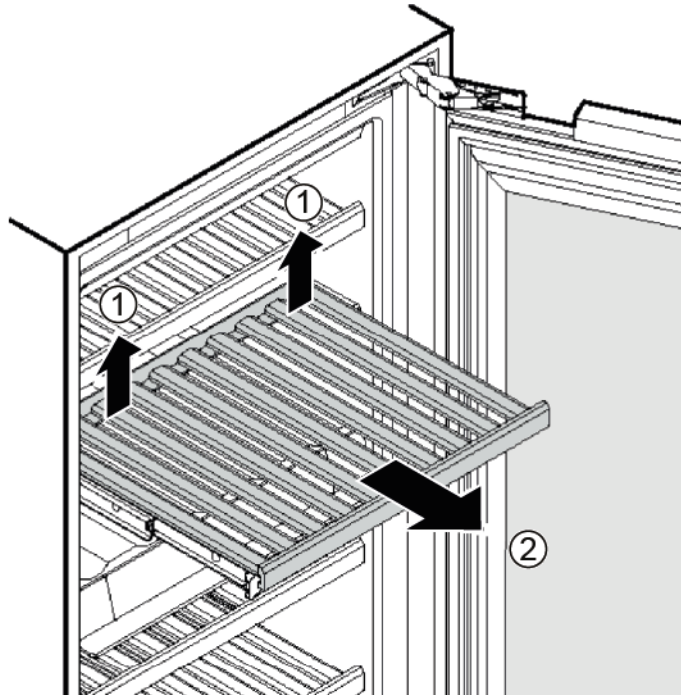
4.4 Austauschen der ausziehbaren Flaschenablage

Voraussetzung:

- ✔ Das Gerät ist spannungsfrei.
- ✔ Das Gerät ist aus dem Möbelkorpus entfernt.
- ✔ Die Tür ist offen.

4.4.1 Ausbauen der ausziehbaren Flaschenablage

- ▶ 1. Auf beiden Seiten die ausziehbare Flaschenablage hinten anheben (ausrasten) (1).
2. Die ausziehbare Flaschenablage nach vorn ziehen (2).

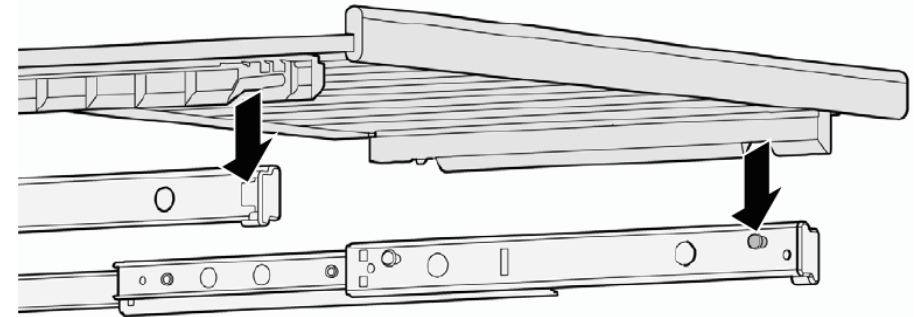


➡ Die ausziehbare Flaschenablage ist entfernt.

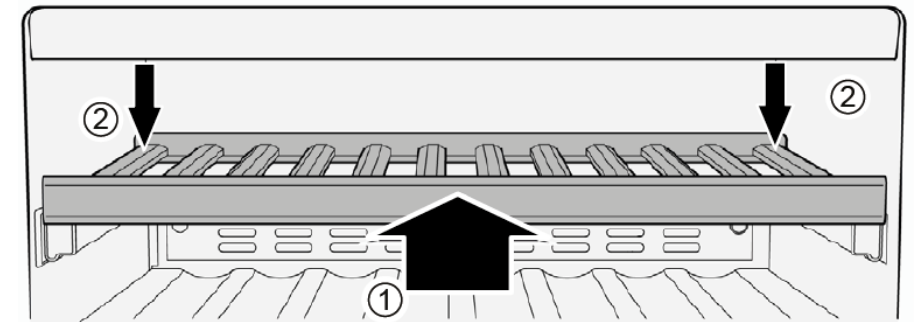
4.4.2 Einbauen der ausziehbaren Flaschenablage

1. Die Ablageschienen vollständig ausziehen.

2. Die vorderen Aussparungen der ausziehbaren Flaschenablage auf die Führungsbolzen aufsetzen.




3. Die ausziehbare Flaschenablage und die Ablageschienen so weit wie möglich in das Gerät schieben.
4. 1. Die ausziehbare Flaschenablage vollständig nach hinten schieben, damit diese vorn einrastet (1).
2. Hinten auf beiden Seiten Druck auf die ausziehbare Flaschenablage ausüben, damit diese einrastet (3).





➡ Die ausziehbare Flaschenablage ist eingebaut.


4.5 Austauschen der LED-Lampe

Spezielle Hilfsmittel:

-  Schlitzschraubendreher Klinge 2,4 mm x 0,4 mm x 60 mm, im Set [00341820]

	Ihr Gerät ist mit einer wartungsfreien LED-Beleuchtung ausgestattet. Reparaturen an dieser Beleuchtung dürfen nur vom Kundendienst oder von autorisierten Fachkräften ausgeführt werden!
---	--

	⚠️ GEFAHR Stromschlaggefahr durch spannungsführende Teile! Lebensgefahr durch Stromschlag bei unsachgemäßer Reparatur <ul style="list-style-type: none">▶ Elektroteile sollten von einer Elektrofachkraft repariert werden.▶ Nach der Reparatur muss eine Sicherheitsprüfung nach VDE 0701 oder länderspezifischen Vorschriften durchgeführt werden.
--	---

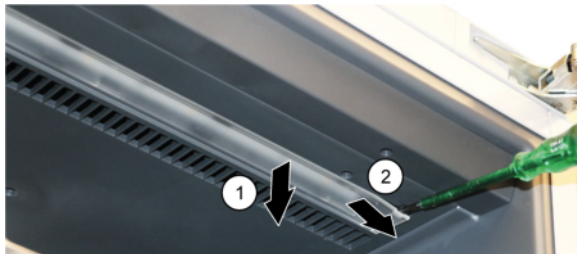
	⚠️ VORSICHT Scharfe Kanten! Schnittverletzungen <ul style="list-style-type: none">▶ Schutzhandschuhe tragen.
--	--


Voraussetzung:

- ✓ Das Gerät ist spannungsfrei.
- ✓ Die Tür ist offen.
- ✓ Das obere Flaschengestell ist ausgebaut.

4.5.1 Ausbauen der LED-Lampe

1. Die Abdeckung mit einem Schraubendreher nach unten ziehen (1).
2. Die Abdeckung nach rechts schieben und aushaken. (2)



2. Das Kabel von der LED-Leiste lösen.
 3. Die LED-Lampe herausziehen.
-  Die LED-Lampe ist entfernt.

4.5.2 Einbauen der LED-Lampe

- ▶ Der Einbau erfolgt in umgekehrter Reihenfolge.

Υποδείξεις επισκευής - Οινοντουλάπα

 Σχετικά με αυτό το έγγραφο	140
1.1 Σημαντικές πληροφορίες	140
1.1.1 Σκοπός.....	140
1.2 Επεξήγηση συμβόλων	140
1.2.1 Επίπεδα κινδύνου	140
1.2.2 Σύμβολα κινδύνου.....	140
1.2.3 Δομή των προειδοποιήσεων	141
1.2.4 Γενικά σύμβολα	141
 Ασφάλεια	142
2.1 Γενικές οδηγίες ασφαλείας	142
2.1.1 Όλες οι οικιακές συσκευές	142
 Εργαλεία και βοηθήματα	143
 Επισκευή	144
4.1 Αντικατάσταση στεγανοποιητικού πόρτας	144
4.1.1 Αφαίρεση στεγανοποιητικού πόρτας.....	144
4.1.2 Τοποθέτηση στεγανοποιητικού πόρτας	144
4.2 Αντικατάσταση λαβής πόρτας.....	147
4.2.1 Αφαίρεση λαβής πόρτας.....	147
4.2.2 Τοποθέτηση λαβής πόρτας.....	147
4.3 Αντικατάσταση μεντεσέ πόρτας	148
4.3.1 Αφαίρεση μεντεσέ πόρτας	148
4.3.2 Τοποθέτηση μεντεσέ πόρτας	150
4.4 Αντικατάσταση τηλεσκοπικής επιφάνειας εναπόθεσης φιαλών	151
4.4.1 Αφαίρεση τηλεσκοπικής επιφάνειας εναπόθεσης φιαλών.....	151
4.4.2 Τοποθέτηση τηλεσκοπικής επιφάνειας εναπόθεσης φιαλών	151
4.5 Αντικατάσταση λυχνίας LED.....	152
4.5.1 Αφαίρεση λυχνίας LED	152
4.5.2 Τοποθέτηση λάμπας LED.....	152

i Σχετικά με αυτό το έγγραφο

1.1 Σημαντικές πληροφορίες

1.1.1 Σκοπός

Αυτές οι συμβουλές επισκευών υποστηρίζουν τους καταναλωτές στην επισκευή των συσκευών από τους ίδιους, σύμφωνα με τον ισχύοντα κανονισμό οικολογικού σχεδιασμού (από τις 03/2021).


Περιέχουν πληροφορίες για την αντικατάσταση ορισμένων ανταλλακτικών, συμπεριλαμβανομένων προειδοποιήσεων και κινδύνων.

Σε περίπτωση ερωτήσεων, επικοινωνήστε με το τμήμα εξυπηρέτησης πελατών της εταιρείας μας. Φέρουμε ευθύνη για τις ζημιές εάν οι συμβουλές επισκευής έχουν ακολουθηθεί σωστά.

1.2 Επεξήγηση συμβόλων

1.2.1 Επίπεδα κινδύνου

Τα επίπεδα προειδοποίησης ασφάλειας αποτελούνται από ένα σύμβολο και μια λέξη. Η λέξη προειδοποίησης προσδιορίζει τη σοβαρότητα του κινδύνου.





Επίπεδο προειδοποίησης	Σημασία
 ΚΙΝΔΥΝΟΣ	Η μη τήρηση του προειδοποιητικού μηνύματος θα οδηγήσει σε θάνατο ή σε σοβαρούς τραυματισμούς.
 ΠΡΟΕΙΔΟΠΟΙΗΣΗ	Η μη τήρηση του προειδοποιητικού μηνύματος θα μπορούσε να οδηγήσει σε θάνατο ή σε σοβαρούς τραυματισμούς.
 ΠΡΟΣΟΧΗ	Η μη τήρηση του προειδοποιητικού μηνύματος θα μπορούσε να οδηγήσει σε μικρούς τραυματισμούς.
 ΠΡΟΣΟΧΗ!	Η μη τήρηση του προειδοποιητικού μηνύματος θα μπορούσε να οδηγήσει σε υλικές ζημιές της ιδιοκτησίας.

Πίνακας 1: Επίπεδα κινδύνου





1.2.2 Σύμβολα κινδύνου

Τα σύμβολα κινδύνου είναι συμβολικές αναπαραστάσεις που δίνουν μια ένδειξη για το είδος του κινδύνου.

Τα ακόλουθα σύμβολα κινδύνου χρησιμοποιούνται στο παρόν έγγραφο:

Σύμβολο κινδύνου	Σημασία
	Γενικό προειδοποιητικό μήνυμα
	Κίνδυνος από ηλεκτρική τάση
	Κίνδυνος έκρηξης
	Κίνδυνος κοψίματος


i Σχετικά με αυτό το έγγραφο

Σύμβολο κινδύνου	Σημασία
	Κίνδυνος σύνθλιψης
	Κίνδυνος από καυτές επιφάνειες
	Κίνδυνος από ισχυρό μαγνητικό πεδίο
	Κίνδυνος από μη ιονίζουσα ακτινοβολία

Πίνακας 2: Σύμβολα κινδύνου

1.2.3 Δομή των προειδοποιήσεων

.Οι προειδοποιήσεις σε αυτό το έγγραφο έχουν μια τυποποιημένη εμφάνιση και μια τυποποιημένη δομή.








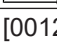
	⚠ ΚΙΝΔΥΝΟΣ
Είδος και πηγή κινδύνου!	
Πιθανές συνέπειες εάν αγνοήσετε τον κίνδυνο/την προειδοποίηση.	
▶ Μέτρα και απαγορεύσεις για την πρόληψη του κινδύνου.	

Το παρακάτω παράδειγμα δείχνει μια προειδοποίηση που προειδοποιεί κατά της ηλεκτροπληξίας λόγω ηλεκτροφόρων μερών. Αναφέρεται το μέτρο για την αποφυγή του κινδύνου.

	⚠ ΚΙΝΔΥΝΟΣ
Κίνδυνος ηλεκτροπληξίας λόγω ηλεκτροφόρων μερών!	
Θάνατος από ηλεκτροπληξία	
▶ Αποσυνδέετε τις συσκευές από την παροχή ηλεκτρικού ρεύματος τουλάχιστον 60 δευτερόλεπτα πριν ξεκινήσετε τις επισκευές.	

1.2.4 Γενικά σύμβολα

Τα ακόλουθα γενικά σύμβολα χρησιμοποιούνται στο παρόν έγγραφο:

Γεν. σύμβολο	Σημασία
	Ταυτοποίηση μιας ειδικής συμβουλής (κειμένου ή/και γραφικών)
	Ταυτοποίηση μιας ειδικής συμβουλής (μόνο κειμένου)
	Ταυτοποίηση συνδέσμου ή εκπαιδευτικού βίντεο
	Ταυτοποίηση απαραίτητων εργαλείων
	Ταυτοποίηση απαραίτητων προϋποθέσεων
	Ταυτοποίηση μιας συνθήκης (αν ..., κατόπιν ...)
	Ταυτοποίηση αποτελέσματος
	Ταυτοποίηση ενός πλήκτρου ή κουμπιού
[00123456]	Ταυτοποίηση ενός κωδικού ανταλλακτικού
Κατάσταση	Ταυτοποίηση εμφανιζόμενου κειμένου/ παραθύρου (στην οθόνη της συσκευής)

Πίνακας 3: Γενικά σύμβολα

2.1 Γενικές οδηγίες ασφαλείας

2.1.1 Όλες οι οικιακές συσκευές

Κίνδυνος ηλεκτροπληξίας λόγω ηλεκτροφόρων μερών!

- Τα σφάλματα από επισκευές σε ηλεκτρικά εξαρτήματα μπορεί να προκαλέσουν ηλεκτροπληξία!
- Αποσυνδέστε τη συσκευή από την πρίζα για τουλάχιστον 60 δευτερόλεπτα πριν από την έναρξη των εργασιών.
- Μετά την επισκευή πραγματοποιήστε έλεγχο ασφαλείας σύμφωνα με το VDE 0701 ή κανονισμούς της συγκεκριμένης χώρας.

Κίνδυνος τραυματισμού από κοφτερές άκρες!

- Φοράτε προστατευτικά γάντια.

Κίνδυνος σύνθλιψης κατά την επισκευή, συντήρηση, αντιμετώπιση προβλημάτων και το σέρβις από βαριά και κινούμενα μέρη

- Φοράτε προστατευτικά υποδήματα.
- Ασφαλίστε τα βαριά μέρη από πτώση.
- Μην προσαρτάτε μέρη του πλαισίου στα κινούμενα μέρη.




Κίνδυνος για την ασφάλεια/τη λειτουργία της συσκευής!

- Χρησιμοποιείτε μόνο γνήσια ανταλλακτικά.

Κίνδυνος πρόκλησης βλάβης σε μέρη ευαίσθητα στον στατικό ηλεκτρισμό (ESDs)!

- Μην αγγίζετε τις μονάδες, συμπεριλαμβανομένων των συνδέσεων και των αγωγών των πλακετών.

Εργαλεία και βοηθήματα

Όνομασία	Λεπτομέριες	Εικόνες
Πανάκι προστασίας [00342013]	60 cm x 50 cm	
Μύτη Torx TX20 [00340865]	6,3 mm (1/4")	
Πλακέ κατσαβίδι	Λεπίδα 2,4 mm x 0,4 mm x 60 mm, στο κιτ [00341820]	

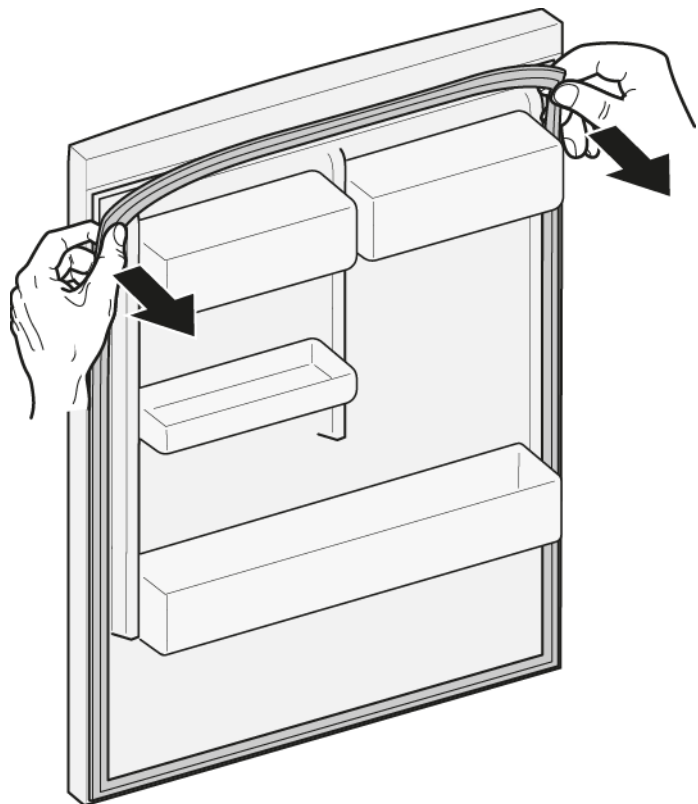
4.1 Αντικατάσταση στεγανοποιητικού πόρτας

Προϋπόθεση:

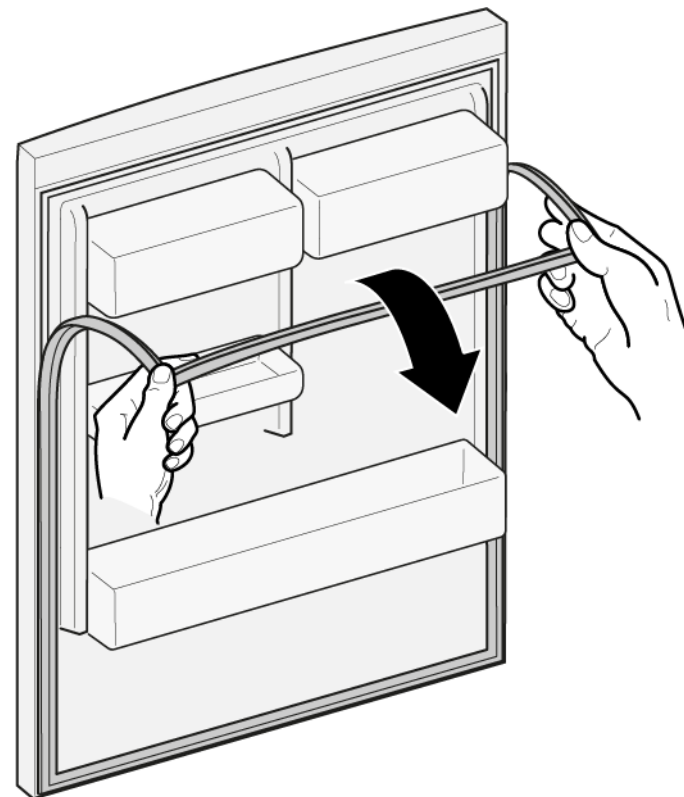
- ✔ Η πόρτα είναι ανοιχτή.

4.1.1 Αφαίρεση στεγανοποιητικού πόρτας

1. Απελευθερώστε το στεγανοποιητικό πόρτας από την εγκοπή στη δεξιά και αριστερή γωνία.






2. Τραβήξτε το στεγανοποιητικό πόρτας έξω από την εγκοπή.

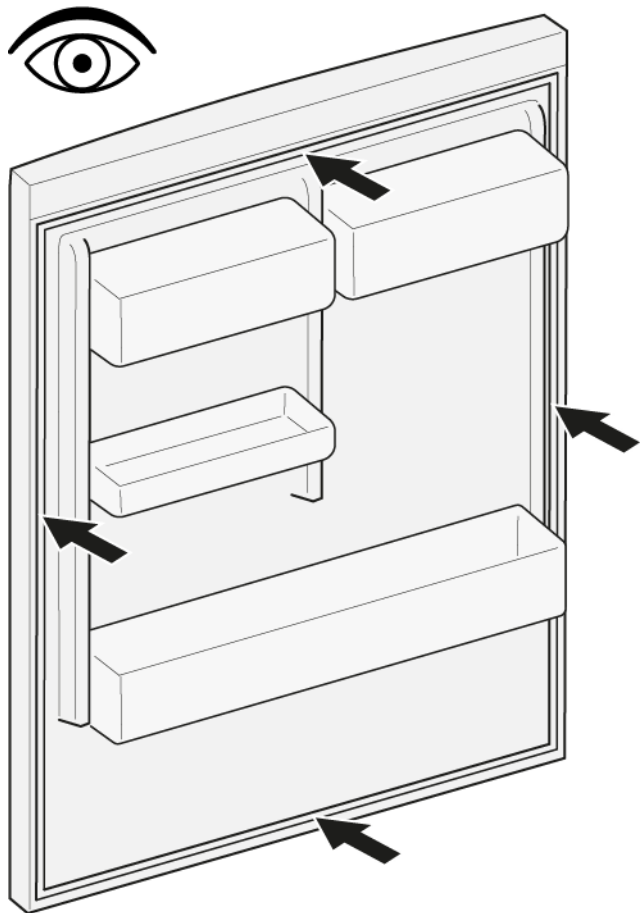


- ➡ Το στεγανοποιητικό της πόρτας έχει αφαιρεθεί.

4.1.2 Τοποθέτηση στεγανοποιητικού πόρτας

	Το πάχος του νέου στεγανοποιητικού πόρτας μπορεί να αποκλίνει ελαφρώς από το πάχος του παλαιού στεγανοποιητικού πόρτας. Αυτό δεν θα επηρεάσει τη συμπεριφορά κλεισίματος και τη μακροπρόθεσμη λειτουργία.
	Εάν η συσκευή σας έχει προσαρμοζόμενους μεντεσέδες ή προσαρτήματα μεντεσέ, μπορεί να βελτιστοποιήσετε τη συμπεριφορά κλεισίματος αργότερα.
	Οι μικρές οπές πλευρικά στο στεγανοποιητικό της πόρτας είναι λειτουργικές (απαραίτητες για τον αερισμό). Δεν είναι κατασκευαστικά ελαττώματα.

1. Ελέγξτε την εγκοπή για το στεγανοποιητικό για ζημιές.

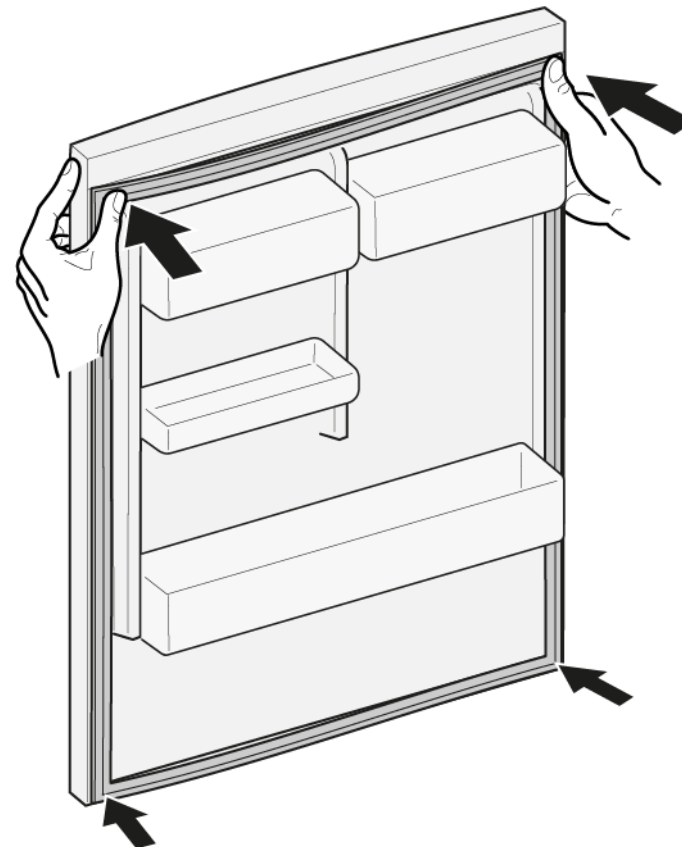


2. ⓘ Εάν η εγκοπή για στεγανοποιητικό είναι κατεστραμμένη.
- Επικοινωνήστε με την εξυπηρέτηση πελατών.

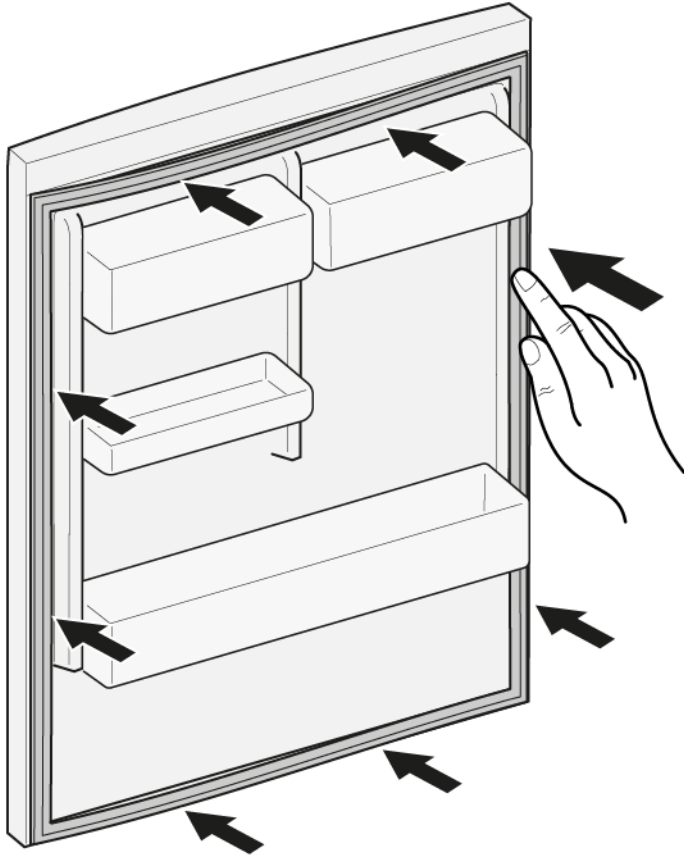
3. ⓘ Η ελαφριά παραμόρφωση του στεγανοποιητικού της πόρτας είναι φυσιολογική και δεν επηρεάζει τη λειτουργία της. Συνιστάται να ισιώνετε το στεγανοποιητικό της πόρτας πριν την τοποθετήσετε στη συσκευή.


Θερμάνετε το στεγανοποιητικό της πόρτας με πιστολάκι ή ζεστό νερό και αλλάξτε το σχήμα του με το χέρι.

4. Πιέστε τις γωνίες του στεγανοποιητικού επάνω και κάτω στην εγκοπή.



5. Πιέστε ολόκληρο το στεγανοποιητικό βήμα βήμα στο εσωτερικό της εγκοπής.



-  Το στεγανοποιητικό της πόρτας τοποθετήθηκε.



4.2 Αντικατάσταση λαβής πόρτας

Ειδικά βοηθητικά μέσα:

 Μύτη Torx TX20 6,3 mm (1/4")

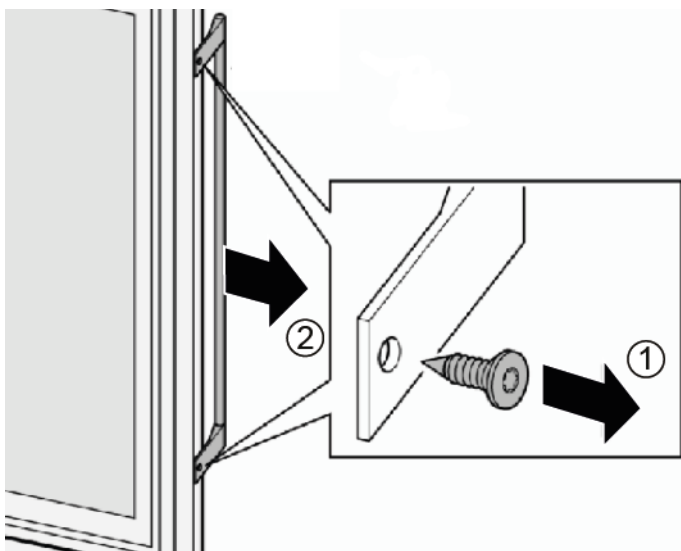
[00340865]

Προϋπόθεση:

-  Η συσκευή είναι αποσυνδεδεμένη από την παροχή τροφοδοσίας.
-  Η πόρτα είναι ανοιχτή.

4.2.1 Αφαίρεση λαβής πόρτας

- ▶ 1. Ξεβιδώστε δύο βίδες (1).
- ▶ 2. Αφαιρέστε τη λαβή της πόρτας (2).



 Η λαβή της πόρτας έχει αφαιρεθεί.

4.2.2 Τοποθέτηση λαβής πόρτας

- ▶ Εγκαταστήστε με την αντίθετη σειρά.



4.3 Αντικατάσταση μεντεσέ πόρτας



Ειδικά βοηθητικά μέσα:



Μύτη Torx TX20



6,3 mm (1/4")


[00340865]

	 ΠΡΟΕΙΔΟΠΟΙΗΣΗ
	<p>Βαριές, ογκώδεις συσκευές! Τραυματισμοί μέσης και μυών</p> <ul style="list-style-type: none"> ▶ Η διαδικασία αφαίρεσης της πόρτας της συσκευής πρέπει να εκτελείται μόνο από εκπαιδευμένους ειδικούς. ▶ Η μετακίνηση της συσκευής πρέπει να εκτελείται από δύο άτομα. ▶ Χρησιμοποιείτε μόνο κατάλληλα εργαλεία και εξοπλισμό.

	 ΠΡΟΣΟΧΗ
	<p>Αιχμηρές ακμές! Τραυματισμοί από κοπή</p> <ul style="list-style-type: none"> ▶ Φοράτε προστατευτικά γάντια.

	 ΠΡΟΕΙΔΟΠΟΙΗΣΗ
	<p>Ολίσθηση κεκλιμένων συσκευών! Κατάγματα οστών/τραυματισμοί σύνθλιψης</p> <ul style="list-style-type: none"> ▶ Ασφαλίστε τις συσκευές από ολίσθηση.

	 ΠΡΟΣΟΧΗ
	<p>Κίνδυνοι από πτώση μερών εξαιτίας χαλαρών βιδών! Τραυματισμός εξαιτίας πτώσης τμημάτων.</p> <ul style="list-style-type: none"> ▶ Ασφαλίστε τα εξαρτήματα από πτώση.

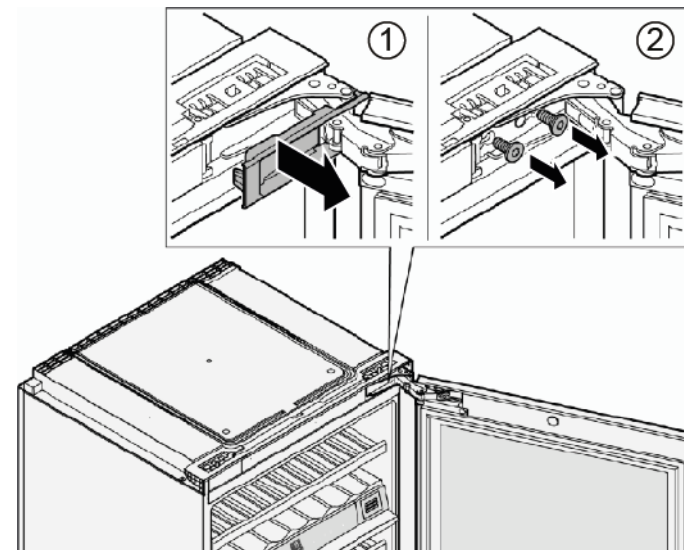
	ΠΡΟΣΟΧΗ!
	<p>Κίνδυνων από πτώση εξαρτημάτων εξαιτίας χαλαρών βιδών! Ζημιά σε άλλα μέρη της συσκευής ή στην οικία του πελάτη, π.χ. δάπεδο.</p> <ul style="list-style-type: none"> ▶ Ασφαλίστε τα εξαρτήματα από πτώση.

Προϋπόθεση:

- ✔ Η συσκευή είναι αποσυνδεδεμένη από την παροχή τροφοδοσίας.
- ✔ Η συσκευή έχει αφαιρεθεί από το σώμα επίπλου.
- ✔ Η πόρτα είναι ανοιχτή.

4.3.1 Αφαίρεση μεντεσέ πόρτας

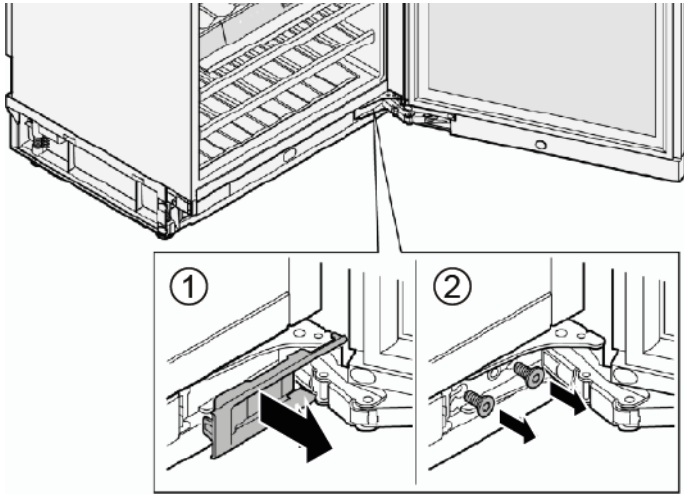
1. 1. Αφαιρέστε το κάλυμμα επάνω μεντεσέ (1)
2. Ξεβιδώστε δύο βίδες (2).




Ζητήστε από ένα δεύτερο άτομο να κρατήσει καλά την πόρτα, ενώ αφαιρείτε τις βίδες και την πόρτα.

ΕΠΙΣΚΕΥΗ

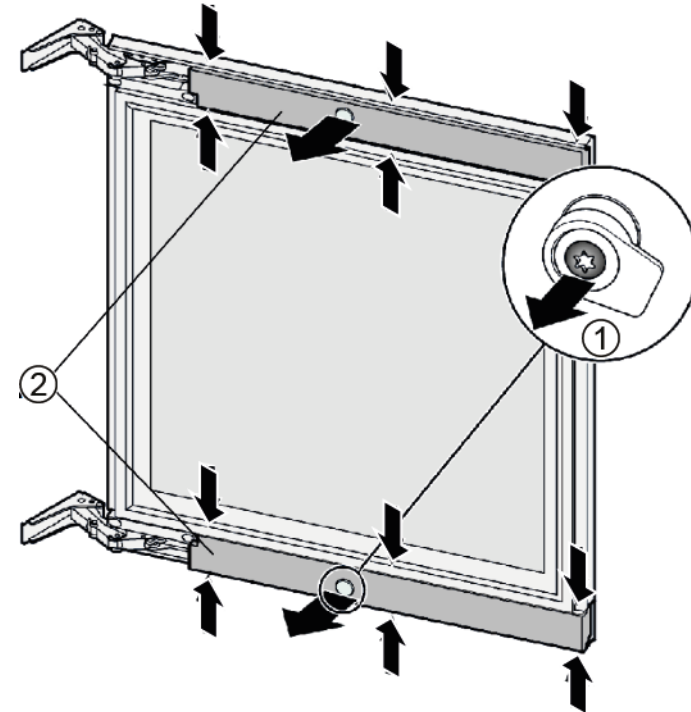
2. 1. Αφαιρέστε το κάλυμμα επάνω μεντεσέ (1)
2. Ξεβιδώστε δύο βίδες (2).



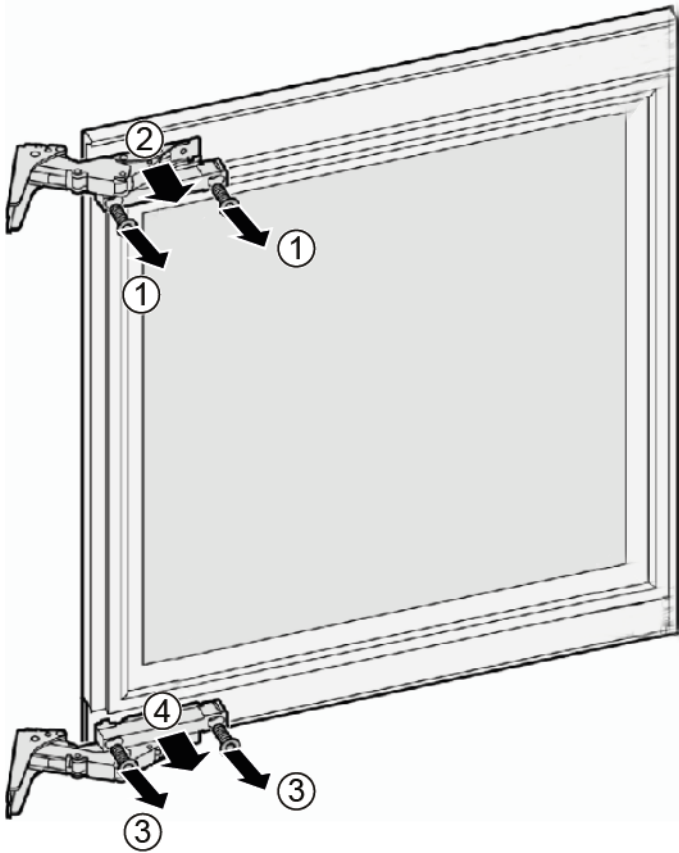
Ζητήστε από ένα δεύτερο άτομο να κρατήσει καλά την πόρτα, ενώ αφαιρείτε τις βίδες και την πόρτα.


 Η πόρτα έχει αφαιρεθεί.

3. 1. Ξεβιδώστε μια βίδα και αφαιρέστε το μπουλόνι ασφάλισης (1).
2. Πιέστε τα πάνελ καλύμματος στις υποδεικνυόμενες θέσεις (μικρά βέλη) και αφαιρέστε τα (2).



4. 1. Ξεβιδώστε δύο βίδες (1).
2. Αφαιρέστε τον επάνω μεντεσέ (2).
3. Ξεβιδώστε δύο βίδες (3).
4. Αφαιρέστε τον κάτω μεντεσέ (4).



 Οι μεντεσέδες έχουν αφαιρεθεί.

4.3.2 Τοποθέτηση μεντεσέ πόρτας

- ▶ Εγκαταστήστε με την αντίθετη σειρά.



Μετά την τοποθέτηση των μεντεσέδων, ελέγξτε εάν η πόρτα είναι καλά τοποθετημένη και με ασφάλεια στη συσκευή και ότι κλείνει σωστά.

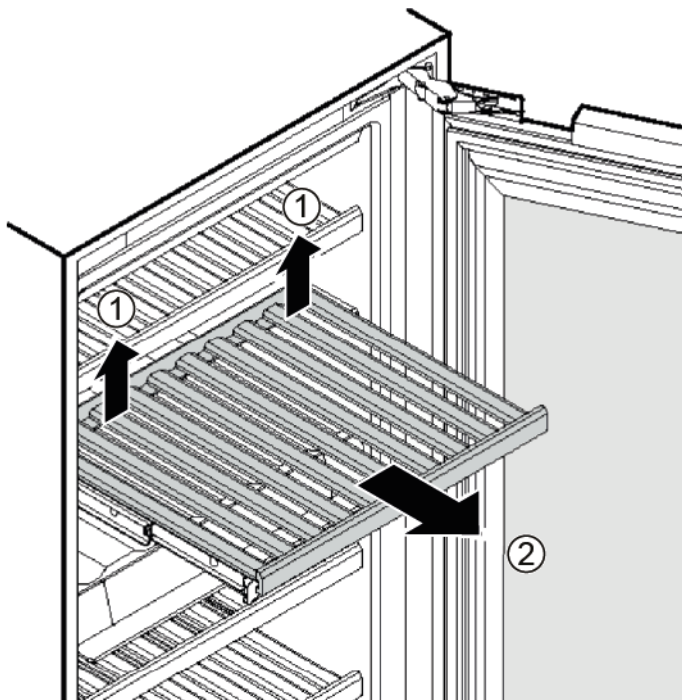
4.4 Αντικατάσταση τηλεσκοπικής επιφάνειας εναπόθεσης φιαλών

Προϋπόθεση:

- ✔ Η συσκευή είναι αποσυνδεδεμένη από την παροχή τροφοδοσίας.
- ✔ Η συσκευή έχει αφαιρεθεί από το σώμα επίπλου.
- ✔ Η πόρτα είναι ανοιχτή.

4.4.1 Αφαίρεση τηλεσκοπικής επιφάνειας εναπόθεσης φιαλών

- ▶ 1. Ανασηκώστε (απεμπλέξτε) την τηλεσκοπική επιφάνεια εναπόθεσης φιαλών στο πίσω μέρος και των δύο πλευρών (1).
- ▶ 2. Τραβήξτε την τηλεσκοπική επιφάνεια εναπόθεσης φιαλών προς τα εμπρός (2).

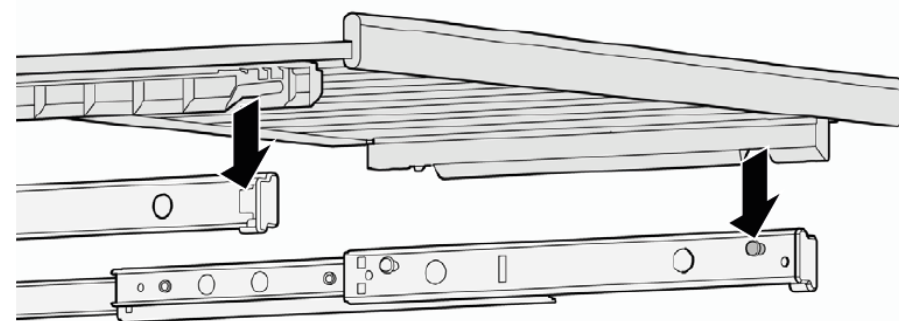


➡ Η τηλεσκοπική επιφάνεια εναπόθεσης φιαλών έχει αφαιρεθεί.

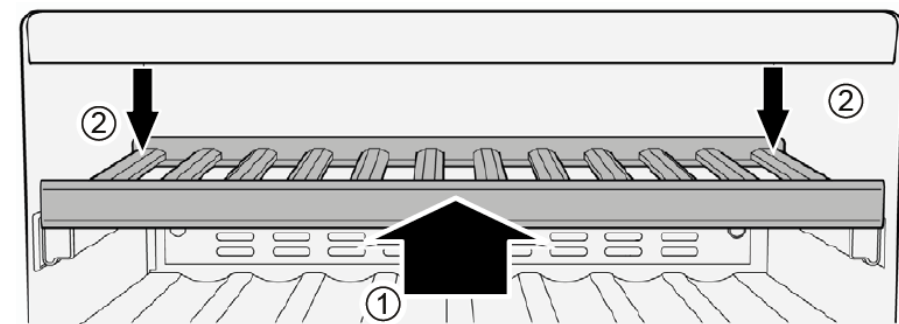
4.4.2 Τοποθέτηση τηλεσκοπικής επιφάνειας εναπόθεσης φιαλών

- ▶ 1. Τραβήξτε προς τα έξω ολόκληρες τις ράγες δίσκου.

- ▶ 2. Εφαρμόστε τις μπροστινές εσοχές της τηλεσκοπικής επιφάνειας εναπόθεσης φιαλών στις ακέφαλες βίδες τοποθέτησης.



- ▶ 3. Σπρώξτε την τηλεσκοπική επιφάνεια εναπόθεσης φιαλών και τις ράγες δίσκου όσο το δυνατόν στο εσωτερικό της συσκευής.
- ▶ 4. 1. Σπρώξτε την τηλεσκοπική επιφάνεια εναπόθεσης φιαλών μέχρι τέρμα προς τα πίσω έτσι ώστε να κουμπώσει στη θέση της μπροστά (1).
- ▶ 2. Σπρώξτε την τηλεσκοπική επιφάνεια εναπόθεσης φιαλών στο πίσω μέρος και στις δύο πλευρές ώστε να εμπλακεί (3).





➡ Η τηλεσκοπική επιφάνεια εναπόθεσης φιαλών έχει τοποθετηθεί.


4.5 Αντικατάσταση λυχνίας LED

Ειδικά βοηθητικά μέσα:

- Πλακέ κατσαβίδι
- Λεπίδα 2,4 mm x 0,4 mm x 60 mm, στο κιτ [00341820]

	Η συσκευή διαθέτει ένα φως LED που δεν χρειάζεται συντήρηση. Αυτά τα φώτα μπορούν να επισκευαστούν μόνο από την εξυπηρέτηση πελατών ή από εξουσιοδοτημένους τεχνικούς!
---	--

	ΚΙΝΔΥΝΟΣ Κίνδυνος ηλεκτροπληξίας λόγω ηλεκτροφόρων μερών! Κίνδυνος για τη ζωή από ηλεκτροπληξία σε περίπτωση ακατάλληλης επισκευής <ul style="list-style-type: none">Τα ηλεκτρικά μέρη πρέπει να επισκευάζονται από εκπαιδευμένους ηλεκτρολόγους.Μετά την επισκευή πραγματοποιήστε έλεγχο ασφάλειας σύμφωνα με το VDE 0701 ή κανονισμούς της συγκεκριμένης χώρας.
--	--

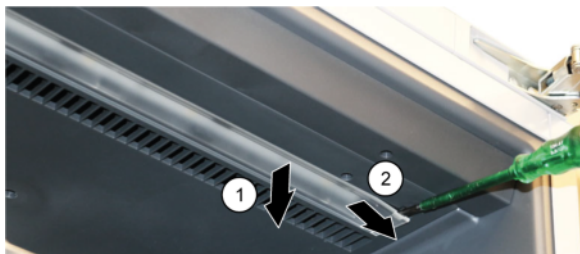
	ΠΡΟΣΟΧΗ Αιχμηρές ακμές! Τραυματισμοί από κοπή <ul style="list-style-type: none">Φοράτε προστατευτικά γάντια.
--	--

Προϋπόθεση:

- ✓ Η συσκευή είναι αποσυνδεδεμένη από την παροχή τροφοδοσίας.
- ✓ Η πόρτα είναι ανοιχτή.
- ✓ Η επάνω επιφάνεια εναπόθεσης φιαλών έχει αφαιρεθεί.

4.5.1 Αφαίρεση λυχνίας LED

1. Τραβήξτε το κάλυμμα προς τα κάτω με ένα κατσαβίδι (1).
2. Σπρώξτε το κάλυμμα δεξιά και απαγκιστρώστε. (2)



2. Ξεκουμπώστε το καλώδιο από τη φωτοταινία LED.
 3. Αφαιρέστε τη λάμπα LED.
- ➡ Η λάμπα LED αφαιρέθηκε.

4.5.2 Τοποθέτηση λάμπας LED

- ▶ Εγκαταστήστε με την αντίθετη σειρά.

Javítási útmutató - Borhűtő szekrény

 A dokumentummal kapcsolatos információk.....	154
1.1 Fontos tudnivalók	154
1.1.1 Cél	154
1.2 Szimbólummagyarázat	154
1.2.1 Veszélyességi szintek	154
1.2.2 Veszélyt jelző szimbólumok	154
1.2.3 A figyelmeztetések felépítése	155
1.2.4 Általános szimbólumok.....	155
 Biztonság	156
2.1 Általános biztonsági utasítások.....	156
2.1.1 Összes háztartási készülék	156
 Szerszámok és segédanyagok.....	157
 Javítás	158
4.1 A gumitömítés cseréje	158
4.1.1 A gumitömítés eltávolítása.....	158
4.1.2 A gumitömítés beszerelése.....	158
4.2 A fogantyú cseréje.....	161
4.2.1 A fogantyú eltávolítása	161
4.2.2 A fogantyú felszerelése	161
4.3 Az ajtózsanér cseréje	162
4.3.1 Az ajtózsanér eltávolítása	162
4.3.2 Az ajtózsanér felszerelése	164
4.4 A kihúzható palacktartó cseréje	165
4.4.1 A kihúzható palacktartó eltávolítása	165
4.4.2 A kihúzható palacktartó behelyezése	165
4.5 A LED-es égő cseréje.....	166
4.5.1 LED-es égő eltávolítása	166
4.5.2 LED-es égő beszerelése	166

i A dokumentummal kapcsolatos információk

1.1 Fontos tudnivalók

1.1.1 Cél

Ezek a javítási tanácsok támogatják a fogyasztót a készülékek otthoni megjavításában a környezettudatos tervezésről szóló rendeletnek (2021 márciusától alkalmazandó) megfelelően.

Információkat tartalmaznak bizonyos pótalkatrészek cseréjével kapcsolatban, ideértve a figyelmeztetéseket és a kockázatokat is.

Ha kérdése van, vegye fel a kapcsolatot a vevőszolgálattal. A károkért kizárólag akkor vállalunk felelősséget, ha a javítási tanácsokat pontosan betartották.

1.2 Szimbólummagyarázat

1.2.1 Veszélyességi szintek

A veszélyességi szintek egy szimbólumból és egy figyelmeztető mondatból állnak. A figyelmeztető mondat utal a veszély súlyosságára.






Veszélyességi szint	Jelentés
 VESZÉLY	A figyelmeztető üzenet figyelmen kívül hagyása halált vagy súlyos sérüléseket okoz.
 FIGYELMEZTETÉS	A figyelmeztető üzenet figyelmen kívül hagyása halált vagy súlyos sérüléseket okozhat.
 VIGYÁZAT	A figyelmeztető üzenet figyelmen kívül hagyása kisebb sérüléseket okozhat.
 FIGYELEM!	A figyelmeztető üzenet figyelmen kívül hagyása anyagi károkat okozhat.

Táblázat 1: Veszélyességi szintek

1.2.2 Veszélyt jelző szimbólumok

A veszélyt jelző szimbólumok a veszélyt ábrázoló szimbolikus ábrázolások.

A jelen dokumentumban az alábbi veszélyt jelző szimbólumok használatosak:

Veszélyt jelző szimbólum	Jelentés
	Általános figyelmeztető üzenet
	Elektromos feszültség veszélye
	Robbanásveszély
	Vágásveszély
	Zúzódásveszély

i A dokumentummal kapcsolatos információk

Veszélyt jelző szimbólum	Jelentés
	Forró felületek miatt fennálló veszély
	Erős mágneses mező miatt fennálló veszély
	Nem ionizáló sugárzás veszélye

Táblázat 2: Veszélyt jelző szimbólumok

1.2.3 A figyelmeztetések felépítése

A jelen dokumentumban lévő figyelmeztetések szabványosított megjelenésűek és felépítésűek.

	<p>⚠ VESZÉLY</p> <p>A veszély típusa és forrása! A veszély / figyelmeztetés figyelmen kívül hagyásának lehetséges következményei.</p> <ul style="list-style-type: none"> ▶ A veszély megelőzésére szolgáló intézkedések és tiltások.
--	---

Az alábbi példa egy olyan figyelmeztetést mutat be, amely az áram alatt lévő alkatrészek okozta áramütésre figyelmeztet. Megemlíti a veszély elkerülésére szolgáló intézkedést.

	<p>⚠ VESZÉLY</p> <p>Áramütés veszélye áram alatt lévő alkatrészek miatt! Halálos áramütés</p> <ul style="list-style-type: none"> ▶ A javítás megkezdése előtt legalább 60 másodperccel válassza le a készülékeket az elektromos hálózatról.
--	--

1.2.4 Általános szimbólumok

A jelen dokumentumban az alábbi általános szimbólumok használatosak:

Ált. szimbólum	Jelentés
	Különleges tanács (szöveg és/vagy grafika)

Ált. szimbólum	Jelentés
	Egyszerű tanács (csak szöveg)
	Videós oktatóanyagra mutató hivatkozás
	A szükséges eszközök
	A szükséges feltételek
	Feltétel (ha..., akkor...)
	Eredmény
[Indítás]	Billentyű vagy gomb
[00123456]	Anyagszám azonosítója
Állapot	Megjelenített szöveg / ablak (a készülék kijelzőjén)

Táblázat 3: Általános szimbólumok

2.1 Általános biztonsági utasítások

2.1.1 Összes háztartási készülék

Áramütés veszélye áram alatt lévő alkatrészek miatt!

- Az elektromos alkatrészek hibás javítása áramütéshez vezethet!
- A javítás megkezdése előtt legalább 60 másodperccel válassza le a készüléket az elektromos hálózatról.
- A javítás után végeztesse a VDE 0701-nek vagy az országspecifikus szabályozásoknak megfelelő vizsgálatot.

Éles peremek miatt fennálló sérülésveszély!

- Viseljen védőkesztyűt.

Zúzódásveszély a javítás, karbantartás, hibaelhárítás és szervizelés során a nehéz és mozgó alkatrészek miatt

- Viseljen védőcipőt.
- Biztosítsa leesés ellen a nehéz alkatrészeket.
- Ne dugja be a testrészeit a mozgó alkatrészek közé.



Sérülhet a készülék biztonsága / működése!

- Kizárólag eredeti pótalkatrészeket használjon.

Elektrosztatikailag érzékeny alkatrészek (ESD-k) károsodásának veszélye!

- Ne érintse meg a modulokat, ideértve a csatlakozásokat és a vezetőket.

Szerszámok és segédanyagok

Kijelölés	Részletek	Képek
Védőrongy [00342013]	60 cm x 50 cm	
TX20 Torx bithegy [00340865]	6,3 mm (1/4")	
Laposfejű csavarhúzó	Hegy 2,4 mm x 0,4 mm x 60 mm, a készletben [00341820]	

4.1 A gumitömítés cseréje

Követelmény:

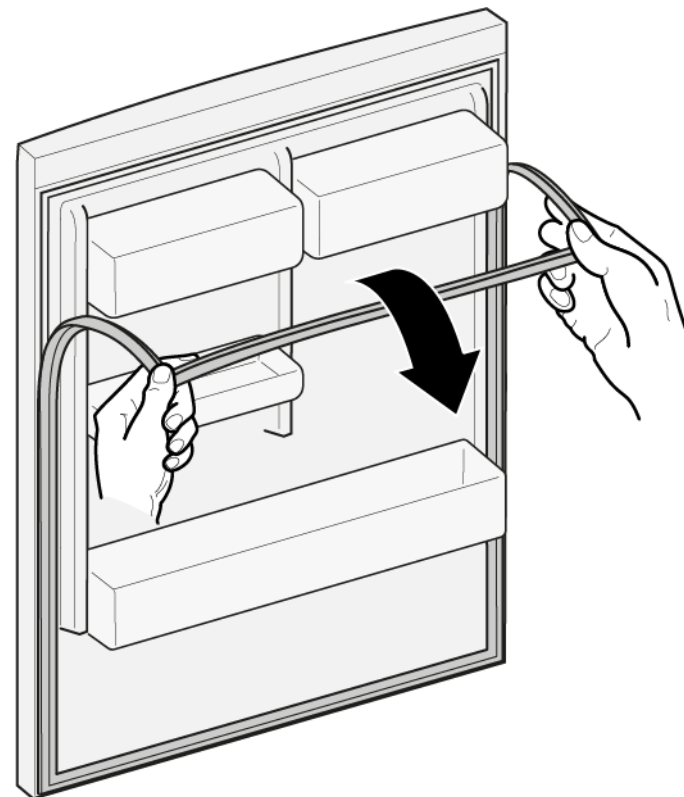
- ✓ Az ajtó nyitva van

4.1.1 A gumitömítés eltávolítása

1. Vegye ki a gumitömítést a barázdából a jobb és a bal sarokban.






2. Húzza ki a gumitömítést a barázdából.

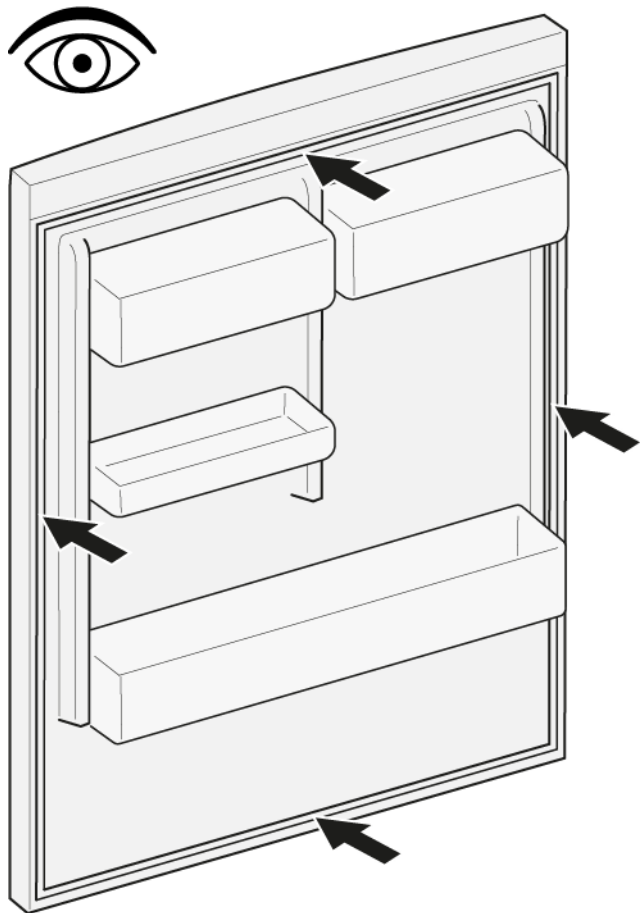


- ➡ Eltávolította a gumitömítést.

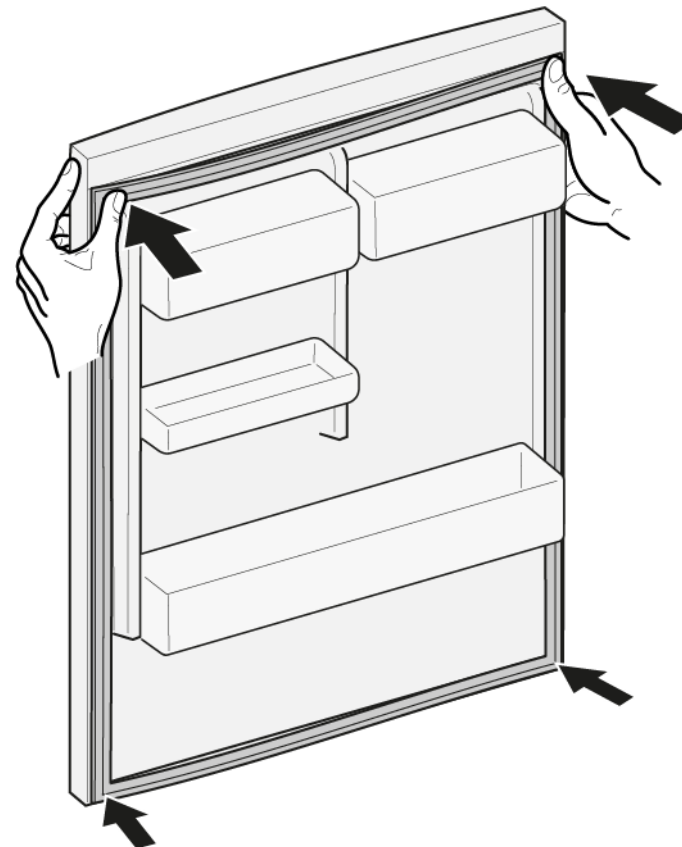
4.1.2 A gumitömítés beszerelése

	Az új gumitömítés vastagsága enyhén eltérhet a régi gumitömítés vastagságától. Ez nem befolyásolja az ajtócsukás módját és hosszú távú működését.
	Ha a készülékében beállítható zsanérok vagy zsanérrögzítések vannak, utólag optimalizálhatja a becsukás módját.
	A gumitömítésben lévő apró, oldalsó lyukak funkcionálisak (a szellőzéshez szükségesek). Ezek nem gyártási hibák.

1. Ellenőrizze a barázdát sérülések szempontjából.



4. Nyomja a gumitömítés fenti és lenti sarkait a barázdába.

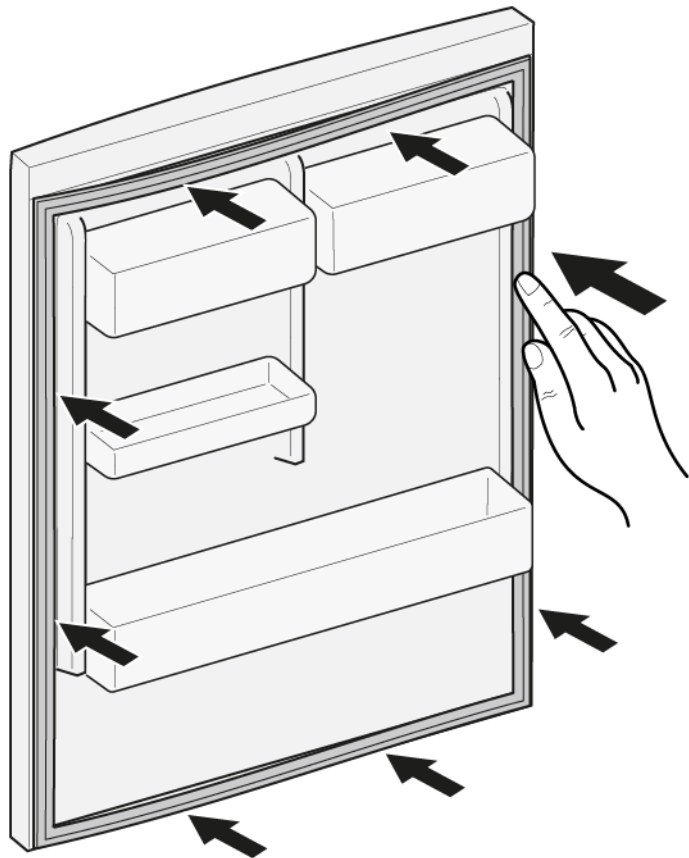



2. ⓘ Ha a gumitömítés barázdája sérült:
- Vegye fel a kapcsolatot az ügyfélszolgálattal.

3. ⓘ A gumitömítés enyhe deformálódása normális, és nem befolyásolja a működését. Javasolt a gumitömítés kiegyenesítése a készülékbe történő behelyezés előtt.

Hajszárítóval vagy forró vízzel melegítse fel a gumitömítést, és kézzel formázza újra.

5. Nyomja a teljes gumiötmitést apránként a barázdába.



 Beszerelte a gumitömítést.

4.2 A fogantyú cseréje

Különleges eszközök

TX20 Torx bithegy 6,3 mm (1/4")

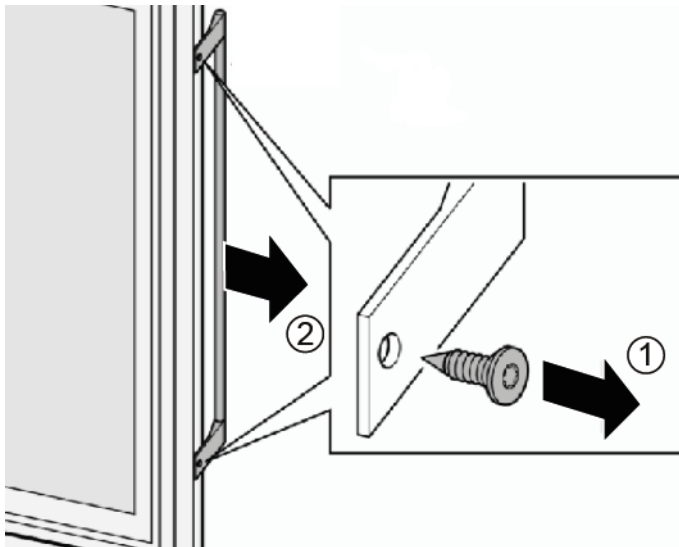
[00340865]

Követelmény:

- ✓ A készüléket leválasztotta az áramellátásról.
- ✓ Az ajtó nyitva van

4.2.1 A fogantyú eltávolítása

- ▶ 1. Csavarja ki a két csavart (1).
- ▶ 2. Távolítsa el a fogantyút (2).



➡ Eltávolította a fogantyút.

4.2.2 A fogantyú felszerelése

- ▶ Az elhelyezést fordított sorrendben végezze.

4.3 Az ajtózsánér cseréje

Különleges eszközök

 TX20 Torx bithegy

6,3 mm (1/4")

[00340865]



FIGYELMEZTETÉS

Nehéz, nagy készülékek!

Hát- és izomsérülések

- ▶ A készülék ajtajának eltávolítását kizárólag szakemberrel végeztesse.
- ▶ A készülék elmozdításához két emberre van szükség.
- ▶ Kizárólag megfelelő eszközöket és berendezéseket használjon.



VIGYÁZAT

Éles szélek!

Vágási sérülések

- ▶ Viseljen védőkesztyűt.



FIGYELMEZTETÉS

Megdöntött készülékek elcsúszása!

Csonttörés / zúzódási sérülések

- ▶ Biztosítsa a készülékeket elcsúszás ellen.



VIGYÁZAT

Leeső alkatrészek veszélye a kioldott csavarok miatt!

Leeső alkatrészek miatti sérülés.

- ▶ Biztosítsa az alkatrészt leesés ellen.






FIGYELEM!

Leeső alkatrészek veszélye a kioldott csavarok miatt!

A készülék többi részeinek vagy az ügyfél lakásának (pl. padló) károsodása.

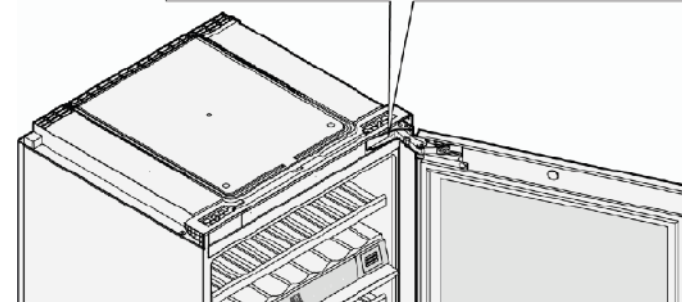
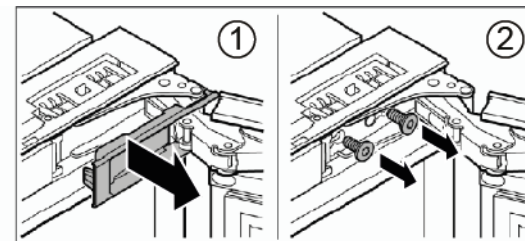
- ▶ Biztosítsa az alkatrészt leesés ellen.

Követelmény:

-  A készüléket leválasztotta az áramellátásról.
-  Eltávolította a készüléket a beépítés helyéről.
-  Az ajtó nyitva van

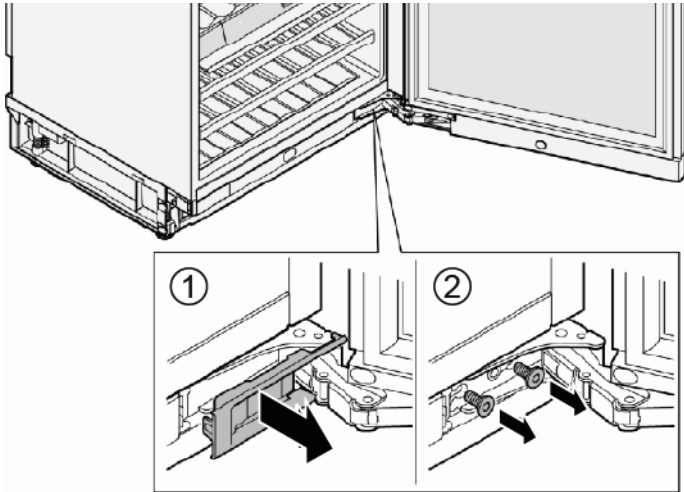
4.3.1 Az ajtózsánér eltávolítása

1. 1. Távolítsa el a felső zsánér burkolatát (1)
2. 2. Csavarja ki a két csavart (2).



Kérjen meg valakit, hogy tartsa meg az ajtót, amíg eltávolítja a csavarokat és kiemeli az ajtót.

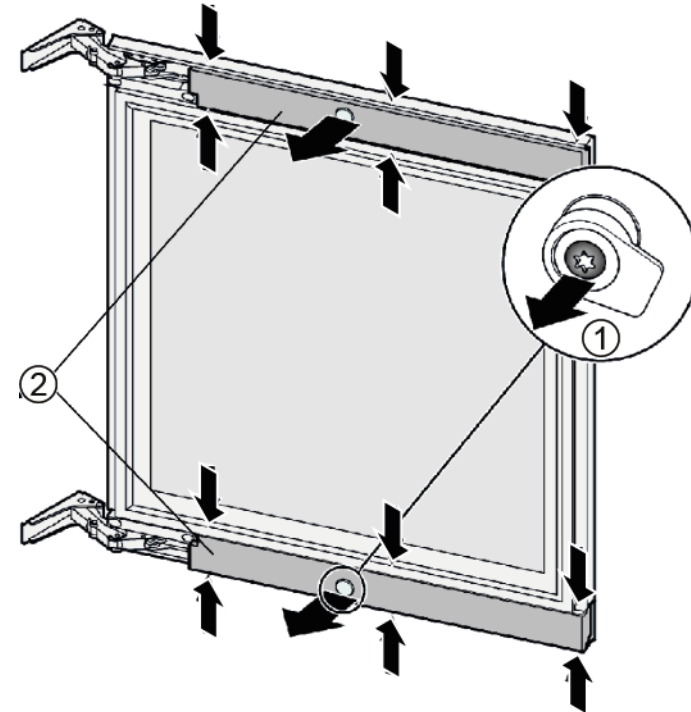
2. 1. Távolítsa el a felső zsanér burkolatát (1)
2. Csavarja ki a két csavart (2).



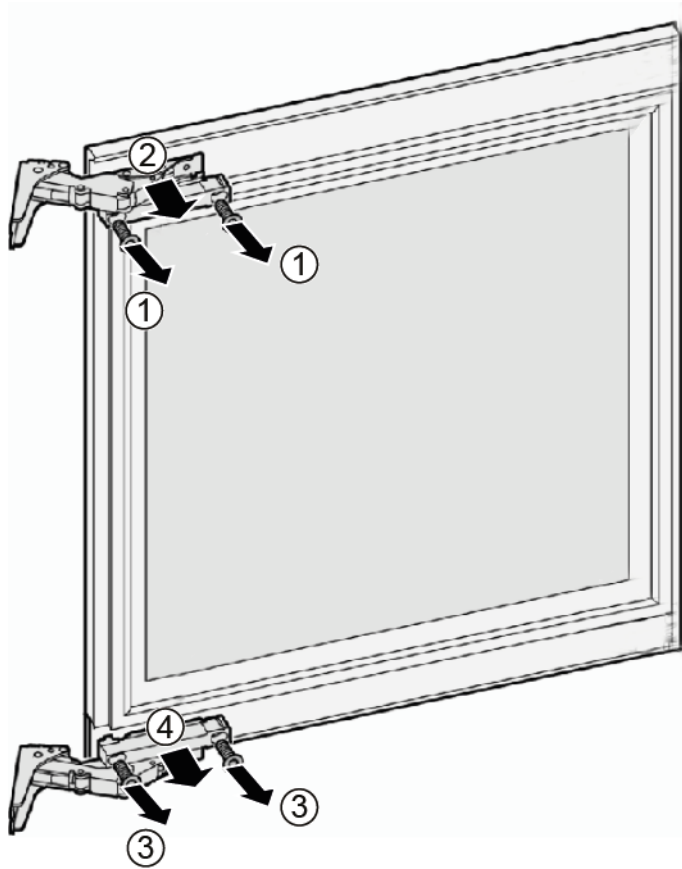
Kérjen meg valakit, hogy tartsa meg az ajtót, amíg eltávolítja a csavarokat és kiemeli az ajtót.

- ➔ Eltávolította az ajtót.

3. 1. Csavarja ki a csavart, és távolítsa el a reteszelő csavart (1).
2. A megjelölt helyeken (kis nyilak) nyomja be a burkolatokat, és távolítsa el őket (2).



4. 1. Csavarja ki a két csavart (1).
2. Távolítsa el a felső zsanért (2).
3. Csavarja ki a két csavart (3).
4. Távolítsa el az alsó zsanért (4).



 Eltávolította a zsanérokat.

4.3.2 Az ajtózsanér felszerelése

- ▶ Az elhelyezést fordított sorrendben végezze.



A zsanérok felszerelése után ellenőrizze, hogy az ajtó szilárdan és biztonságosan van-e rögzítve a készülékhez, valamint hogy megfelelően csukódik-e.

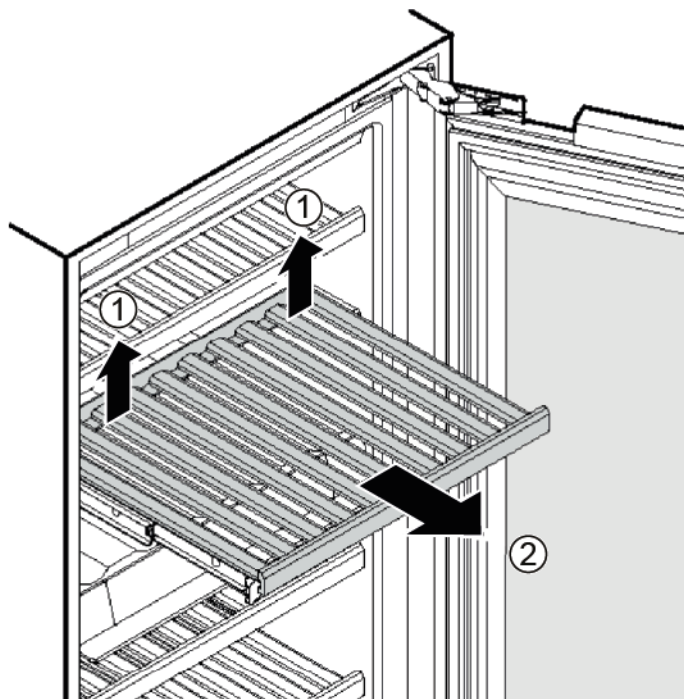
4.4 A kihúzható palacktartó cseréje

Követelmény:

- ✔ A készüléket leválasztotta az áramellátásról.
- ✔ eltávolította a készüléket a beépítés helyéről.
- ✔ Az ajtó nyitva van

4.4.1 A kihúzható palacktartó eltávolítása

- ▶ 1. Hátul mindkét oldalon emelje fel (oldja ki) a kihúzható palacktartót (1).
- ▶ 2. Húzza ki előre a kihúzható palacktartót (2).

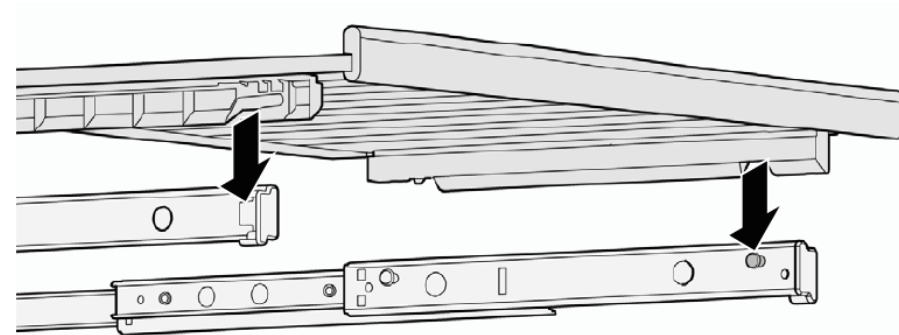


➡ Eltávolította a kihúzható palacktartót.

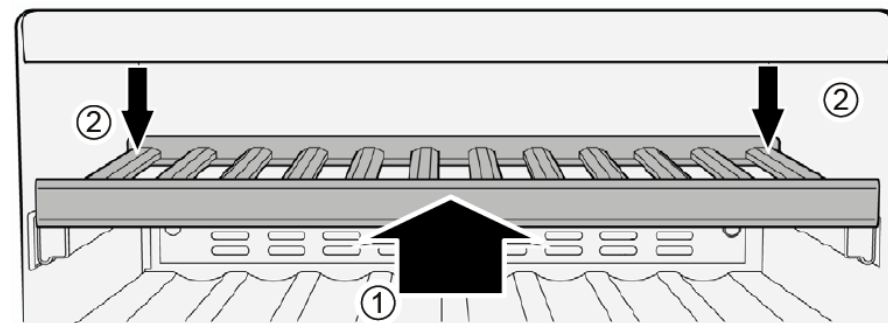
4.4.2 A kihúzható palacktartó behelyezése

- 1. Húzza ki teljesen a tartósíneket.

- 2. Illessze a kihúzható palacktartó elülső mélyedéseit a csapokra.



- 3. Tolja be a kihúzható palacktartót és a tartósíneket a lehető legmélyebbre a készülékbe.
- 4. 1. Tolja a kihúzható palacktartót olyan mélyre, hogy elől bekattanjon a helyére (1).
- 4. 2. Tolja be a kihúzható palacktartót hátul mindkét oldalon úgy, hogy bekattanjon a helyére (3).



➡ Behelyezte a kihúzható palacktartót.

4.5 A LED-es égő cseréje

Különleges eszközök

- Laposfejű csavarhúzó Hegy 2,4 mm x 0,4 mm x 60 mm, a készletben [00341820]



A készüléke karbantartásmentes LED-világítással rendelkezik. A világítást kizárólag az ügyfélszolgálat vagy szakképzett technikusok javíthatják meg!



⚠ VESZÉLY

Áramütés veszélye áram alatt lévő alkatrészek miatt!

Életveszély a nem megfelelő javítás okozta áramütés miatt

- ▶ Az elektromos alkatrészek javítását kizárólag képzett elektroműszerész végezheti.
- ▶ A javítás után végeztesen a VDE 0701-nek vagy az országspecifikus szabályozásoknak megfelelő vizsgálatot.



⚠ VIGYÁZAT

Éles szélek!

Vágási sérülések

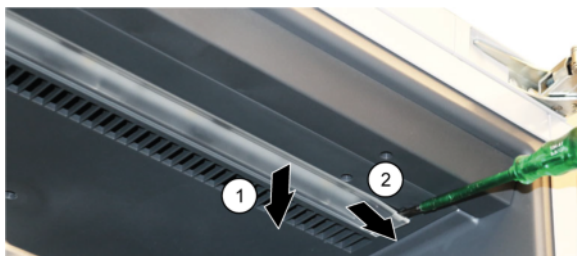
- ▶ Viseljen védőkesztyűt.

Követelmény:

- ✓ A készüléket leválasztotta az áramellátásról.
- ✓ Az ajtó nyitva van
- ✓ eltávolította a felső palacktartót.

4.5.1 LED-es égő eltávolítása

1. Csavarhúzóval húzza le a burkolatot (1).
2. Tolja el jobbra a burkolatot, és pattintsa ki a helyéről. (2)



2. Emelje ki a kábelt a LED-es fényszalagból.





3. Húzza ki a LED-es égőt.

- ➡ Eltávolította a LED-es égőt.

4.5.2 LED-es égő beszerelése

- ▶ Az elhelyezést fordított sorrendben végezze.

Consigli di riparazione - Frigo vini

 Utilizzo del documento	168
1.1 Avvertenze importanti	168
1.1.1 Scopo	168
1.2 Spiegazione dei simboli	168
1.2.1 Livelli di pericolo	168
1.2.2 Simboli di pericolo	168
1.2.3 Struttura degli avvertimenti	169
1.2.4 Simboli generici	169
 Sicurezza	170
2.1 Note generali sulla sicurezza	170
2.1.1 Tutti gli elettrodomestici	170
 Strumenti e ausili	171
 Riparazione	172
4.1 Sostituzione della guarnizione della porta	172
4.1.1 Smontaggio della guarnizione della porta	172
4.1.2 Montaggio della guarnizione della porta	172
4.2 Sostituzione della maniglia della porta	175
4.2.1 Smontaggio della maniglia della porta	175
4.2.2 Montaggio della maniglia della porta	175
4.3 Sostituzione della cerniera della porta	176
4.3.1 Smontaggio della cerniera della porta	176
4.3.2 Montaggio della cerniera della porta	178
4.4 Sostituzione del portabottiglie estraibile	179
4.4.1 Rimozione del portabottiglie estraibile	179
4.4.2 Inserimento del portabottiglie estraibile	179
4.5 Sostituzione della luce a LED	180
4.5.1 Smontaggio della luce a LED	180
4.5.2 Montaggio della luce a LED	180

i Utilizzo del documento

1.1 Avvertenze importanti

1.1.1 Scopo

Queste istruzioni di riparazione spiegano ai clienti come riparare da soli gli elettrodomestici in conformità alle regole sull'Ecodesign vigenti (al 03/2021).

Contengono informazioni sulla sostituzione di pezzi di ricambio specifici e sulle avvertenze e i rischi correlati.

In caso di domande, contattare l'assistenza tecnica. Il mancato rispetto di tali istruzioni da parte dei clienti ci esonera da qualsiasi responsabilità.

1.2 Spiegazione dei simboli

1.2.1 Livelli di pericolo

I livelli di avvertimento corrispondono a un simbolo accompagnato da una parola di allerta. La parola di allerta identifica il livello di pericolo.






Livello di avvertimento	Significato
 PERICOLO	Ignorare questo messaggio di avvertimento comporta rischio di morte o ferite gravi.
 AVVERTENZA	Ignorare questo messaggio di avvertimento può comportare rischio di morte o ferite gravi.
 ATTENZIONE	Ignorare questo messaggio di avvertimento può comportare ferite di minore gravità.
 ATTENZIONE!	Ignorare questo messaggio di avvertimento può comportare danni materiali.

Tabella 1: Livelli di pericolo

1.2.2 Simboli di pericolo

I simboli di pericolo sono illustrazioni che specificano la tipologia di rischio.

Nella presente documentazione vengono utilizzati i seguenti simboli di pericolo:

Simbolo di pericolo	Significato
	Messaggio di avvertimento generico
	Pericolo di scossa elettrica
	Pericolo di esplosione
	Rischio di ferite da taglio

i Utilizzo del documento







Simbolo di pericolo	Significato
	Pericolo di schiacciamento
	Pericolo derivante da superfici calde
	Pericolo derivante da forti campi magnetici
	Pericolo derivante da radiazioni non ionizzanti

Tabella 2: Simboli di pericolo

1.2.3 Struttura degli avvertimenti

Gli avvertimenti presenti in questo manuale hanno una forma e una struttura standardizzati.

	<p> PERICOLO</p> <p>Tipo e origine del pericolo! Possibili conseguenze in caso di pericolo/avvertimento ignorato.</p> <ul style="list-style-type: none"> ▶ Misure e divieti volti a prevenire il pericolo.
--	--

L'esempio seguente mostra un avvertimento con rischio di folgorazione dovuto a componenti sotto tensione. È riportata la misura di precauzione per evitare il pericolo.

	<p> PERICOLO</p> <p>Rischio di scossa elettrica dovuto a componenti sotto tensione! Morte per folgorazione</p> <ul style="list-style-type: none"> ▶ Scollegare l'apparecchio dall'alimentazione per almeno 60 secondi prima di iniziare la riparazione.
--	---

1.2.4 Simboli generici

Nel presente manuale vengono utilizzati i seguenti simboli generici:





Simbolo generico	Significato
	Identificazione di un suggerimento speciale (testo e/o grafica)
	Identificazione di un suggerimento semplice (solo testo)
	Identificazione di un link per un video tutorial
	Identificazione degli strumenti necessari
	Identificazione delle condizioni preve necessarie
	Identificazione di una condizione (se ..., allora ...)
	Identificazione di un risultato
[Avvio]	Identificazione di un tasto o di un pulsante
[00123456]	Identificazione di un codice articolo
Stato	Identificazione di un testo/finestra visualizzati (sul display dell'apparecchio)

Tabella 3: Simboli generici

2.1 Note generali sulla sicurezza

2.1.1 Tutti gli elettrodomestici

Rischio di scosse elettriche dovute a componenti sotto tensione!

- La riparazione non conforme dei componenti elettrici può causare scosse elettriche!
- Scollegare l'apparecchio dall'alimentazione per almeno 60 secondi prima di iniziare il lavoro.
- Ultimata la riparazione, occorre eseguire un test di sicurezza conforme alla norma VDE 0701 o alle norme specifiche del Paese.

Rischio di lesioni causate da bordi taglienti!

- Indossare guanti di protezione.

Rischio di schiacciamento dovuto a componenti pesanti e in movimento durante la riparazione, la manutenzione, la ricerca dei guasti e l'assistenza

- Indossare calzature antinfortunistiche.
- Fissare i componenti pesanti per impedire che cadano.
- Non inserire parti del corpo nei componenti in movimento.




Rischio per il funzionamento o la sicurezza dell'apparecchio!

- Utilizzare solo ricambi originali.

Rischio di danneggiamento di componenti sensibili a carica elettrostatica (ESD)!

- Non toccare i moduli, inclusi i collegamenti e le piste conduttive.

Strumenti e ausili

Designazione	Dettagli	Immagini
Panno di protezione [00342013]	60 cm x 50 cm	
Punta Torx TX20 [00340865]	6,3 mm (1/4")	
Cacciavite a taglio	Lama 2,4 mm x 0,4 mm x 60 mm, nel kit [00341820]	

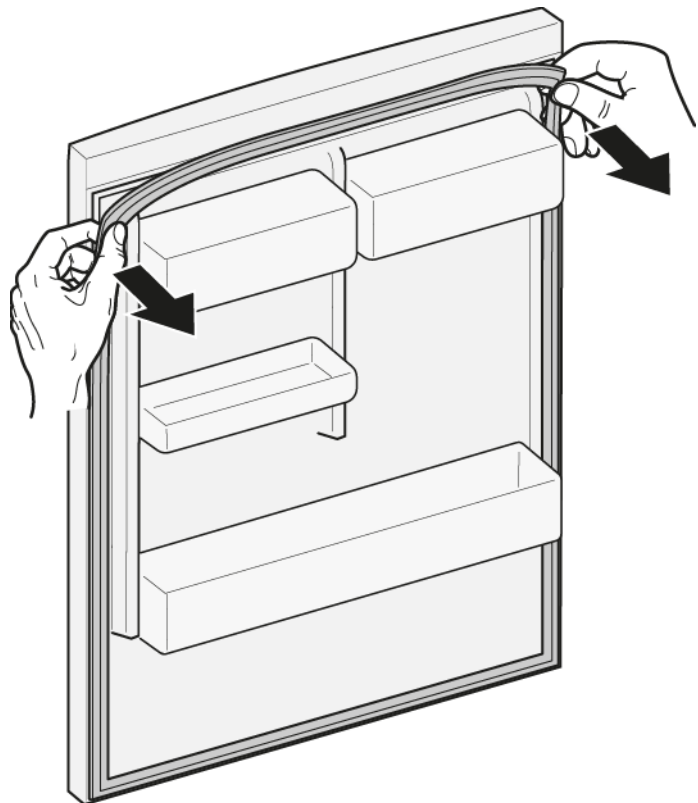
4.1 Sostituzione della guarnizione della porta

Prerequisiti:

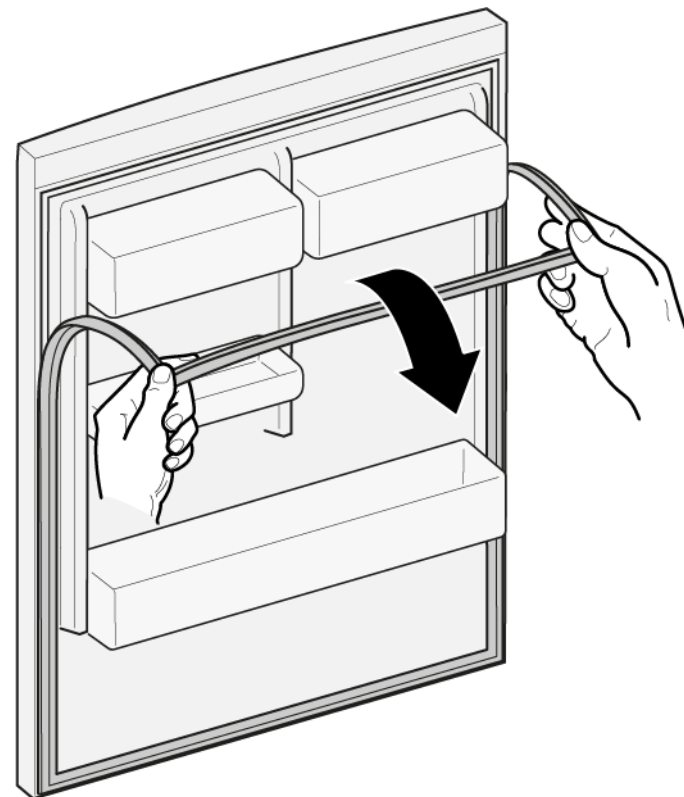
- ✔ La porta è aperta.

4.1.1 Smontaggio della guarnizione della porta

1. Staccare la guarnizione della porta dalla scanalatura negli angoli destro e sinistro.



2. Estrarre la guarnizione della porta dalla scanalatura.



- ➡ La guarnizione della porta è rimossa.

4.1.2 Montaggio della guarnizione della porta



Lo spessore della nuova guarnizione della porta può essere leggermente diverso dallo spessore di quella vecchia. Ciò non incide sulla chiusura e sul funzionamento a lungo termine.



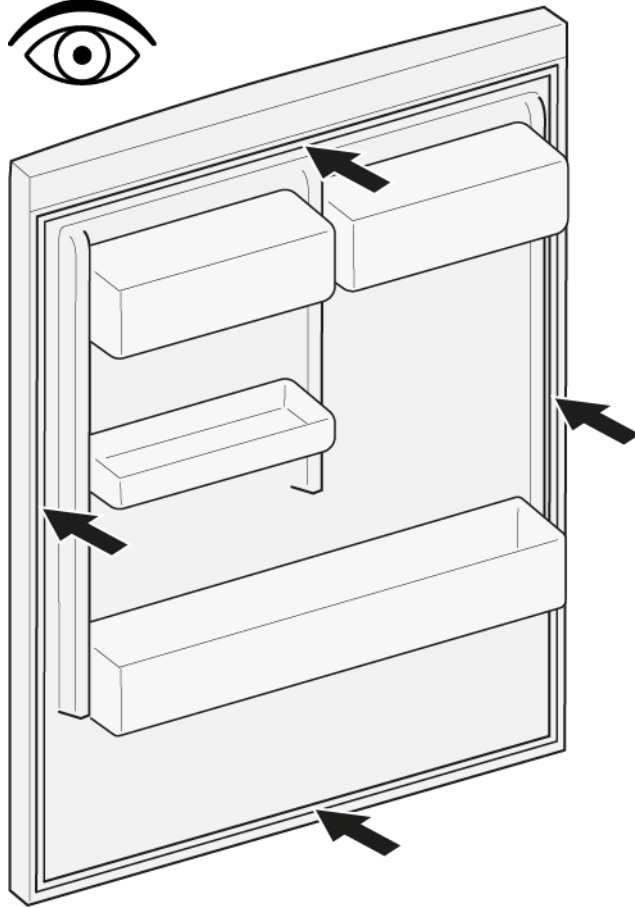
Se l'apparecchio è dotato di cerniere regolabili o accessori, è possibile ottimizzare il comportamento di chiusura.



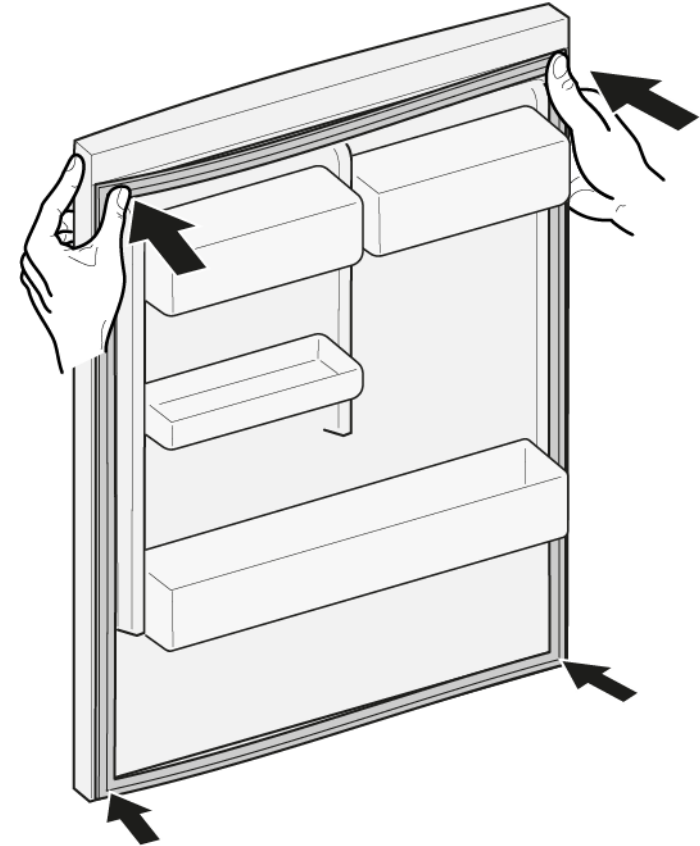
I piccoli fori laterali nella guarnizione della porta sono funzionali (necessari per la ventilazione). Non si tratta di difetti di produzione.


Riparazione


1. Controllare che la scanalatura della guarnizione non sia danneggiata.



4. Spingere gli angoli della guarnizione nella scanalatura in alto e in basso.



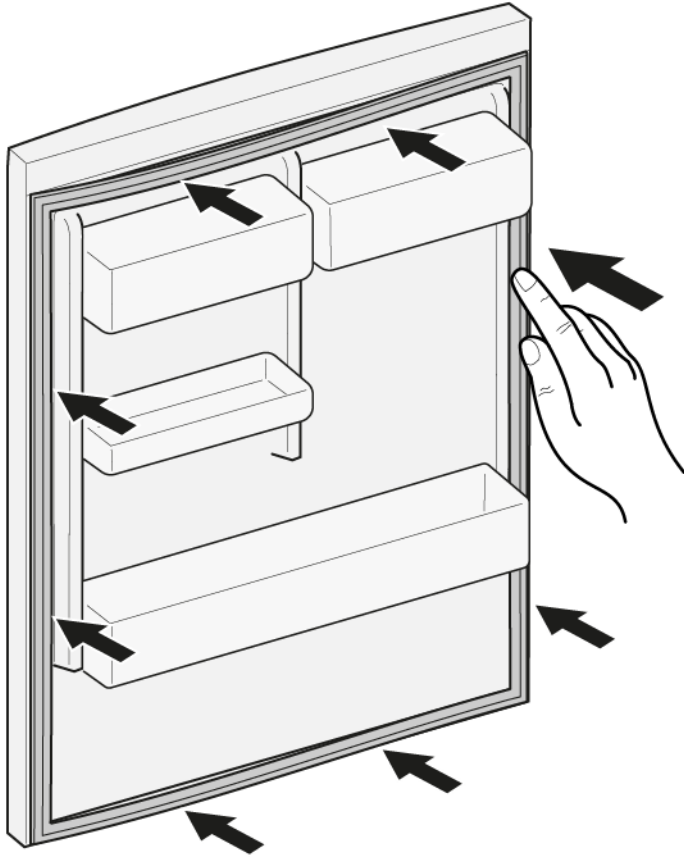
2.  Se la scanalatura della guarnizione è danneggiata.
- Contattare l'assistenza tecnica.

3.  Una leggera deformazione della guarnizione della porta è normale e non incide sul funzionamento. Si consiglia di raddrizzare la guarnizione della porta prima di inserirla nell'apparecchio.

Riscaldare la guarnizione della porta con un asciugacapelli o acqua calda e ridarle la forma manualmente.

Riparazione


5. Premere la guarnizione nella scanalatura un pezzo per volta.





-  La guarnizione della porta è montata.

4.2 Sostituzione della maniglia della porta

Attrezzi speciali:

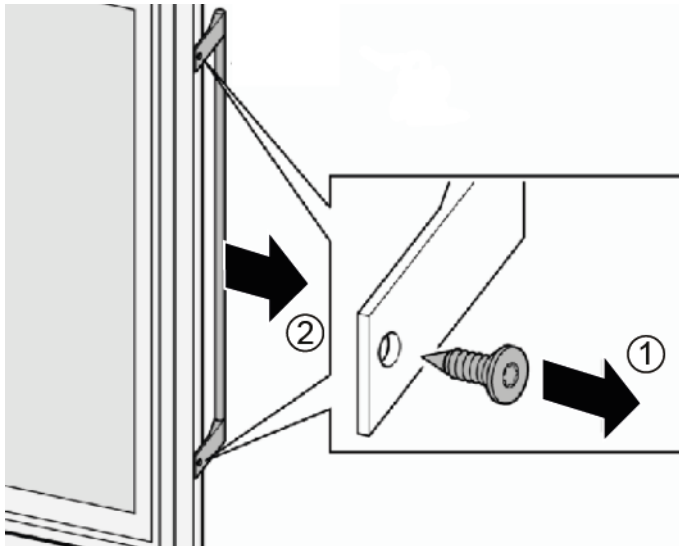
 Punta Torx TX20 6,3 mm (1/4") [00340865]

Prerequisiti:

-  L'apparecchio è scollegato dalla rete elettrica.
-  La porta è aperta.

4.2.1 Smontaggio della maniglia della porta

- ▶ 1. Svitare le due viti (1).
- ▶ 2. Smontare la maniglia della porta (2).



 La maniglia della porta è rimossa.


4.2.2 Montaggio della maniglia della porta


- ▶ Per il montaggio, seguire la procedura sopra descritta in senso opposto.

4.3 Sostituzione della cerniera della porta

Attrezzi speciali:


 Punta Torx TX20 6,3 mm (1/4") [00340865]

	⚠ AVVERTENZA
	<p>Apparecchi pesanti, ingombranti! Rischio di infortuni muscolari e alla schiena</p> <ul style="list-style-type: none"> ▶ L'operazione di smontaggio della porta dell'apparecchio deve essere eseguita soltanto da tecnici addestrati. ▶ Spostare l'apparecchio in due persone. ▶ Usare solo utensili e attrezzature idonei.




	⚠ ATTENZIONE
	<p>Bordi taglienti! Ferite da taglio</p> <ul style="list-style-type: none"> ▶ Indossare guanti di protezione.

	⚠ AVVERTENZA
	<p>Gli apparecchi inclinati possono scivolare! Fratture / lesioni da schiacciamento</p> <ul style="list-style-type: none"> ▶ Fissare gli apparecchi in modo che non scivolino.

	⚠ ATTENZIONE
	<p>Rischio di caduta di componenti a causa di viti allentate! Lesioni provocate dalla caduta di componenti.</p> <ul style="list-style-type: none"> ▶ Fissare i componenti in modo che non cadano.

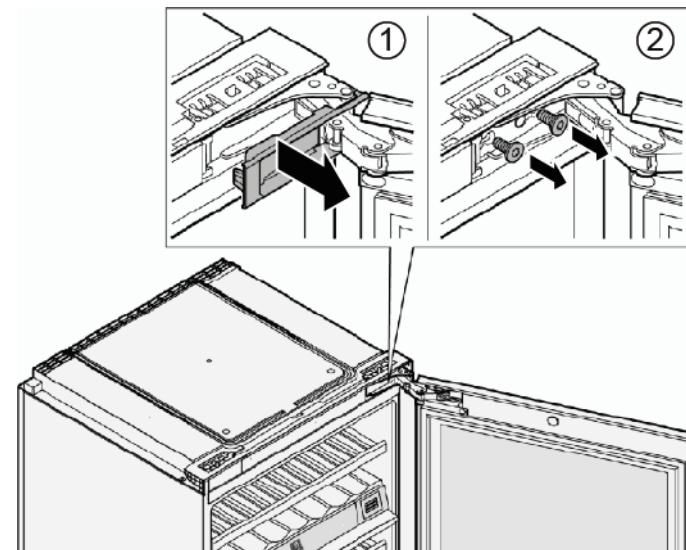
	ATTENZIONE!
	<p>Rischio di caduta di componenti a causa di viti allentate! Danni a altre parti dell'apparecchio o all'abitazione del cliente, ad es. parte inferiore.</p> <ul style="list-style-type: none"> ▶ Fissare i componenti in modo che non cadano.

Prerequisiti:

-  L'apparecchio è scollegato dalla rete elettrica.
-  L'apparecchio è estratto dal mobile.
-  La porta è aperta.

4.3.1 Smontaggio della cerniera della porta

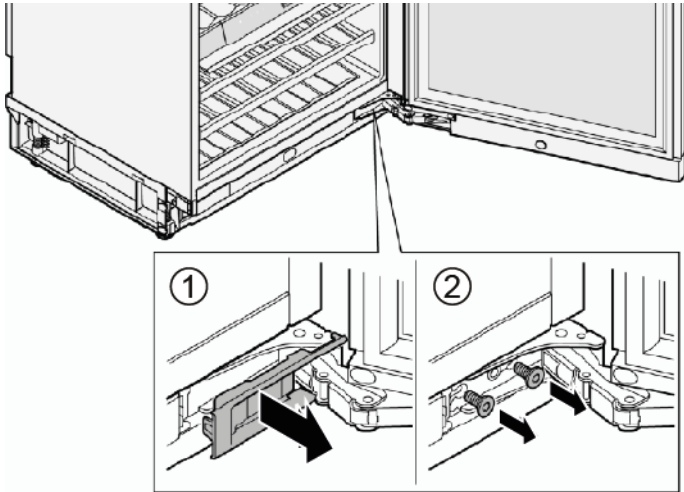
1. 1. Togliere la copertura della cerniera superiore (1).
2. 2. Svitare le due viti (2).




Far tenere saldamente la porta a una seconda persona mentre si svitano le viti e si toglie la porta.

Riparazione

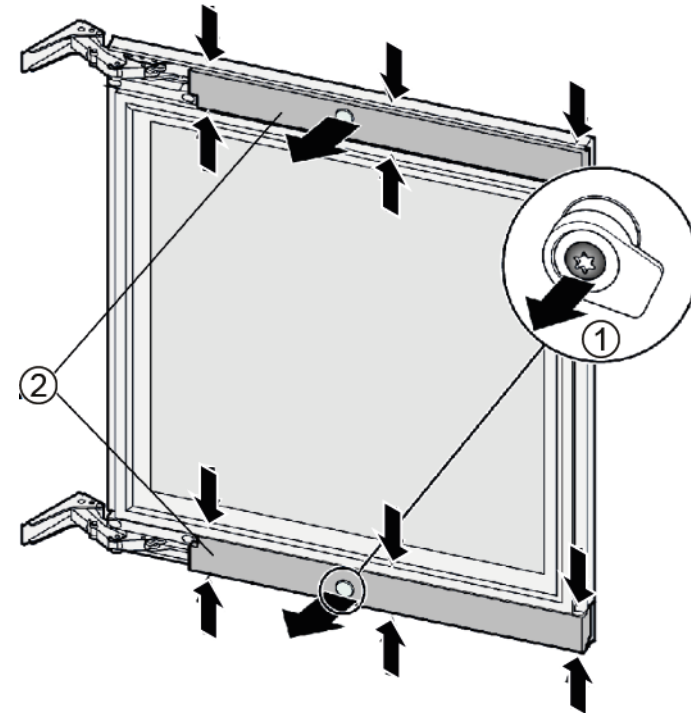
2. 1. Togliere la copertura della cerniera superiore (1).
2. Svitare le due viti (2).



Far tenere saldamente la porta a una seconda persona mentre si svitano le viti e si toglie la porta.

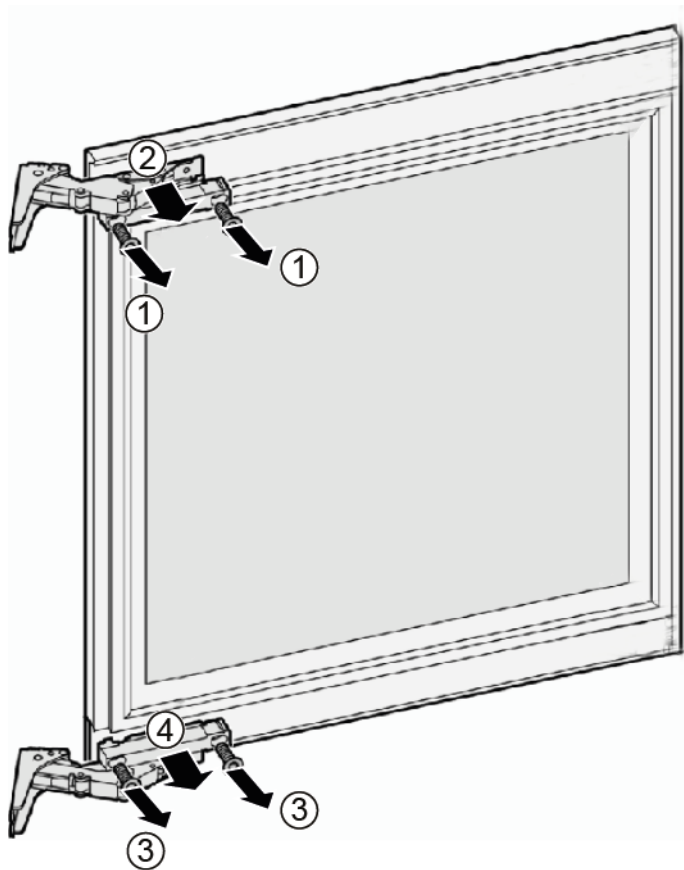
 La porta è rimossa.


3. 1. Svitare la vite e togliere il bullone di bloccaggio (1).
2. Premere i pannelli di copertura nelle posizioni indicate (freccette piccole) e rimuoverli (2).



Riparazione

4. 1. Svitare le due viti (1).
2. Togliere la cerniera superiore (2).
3. Svitare le due viti (3).
4. Togliere la cerniera inferiore (4).



 Le cerniere sono rimosse.

4.3.2 Montaggio della cerniera della porta

- ▶ Per il montaggio, seguire la procedura sopra descritta in senso opposto.



Dopo il montaggio delle cerniere, controllare che la porta sia montata sull'apparecchio in modo saldo e sicuro e che si chiuda correttamente.

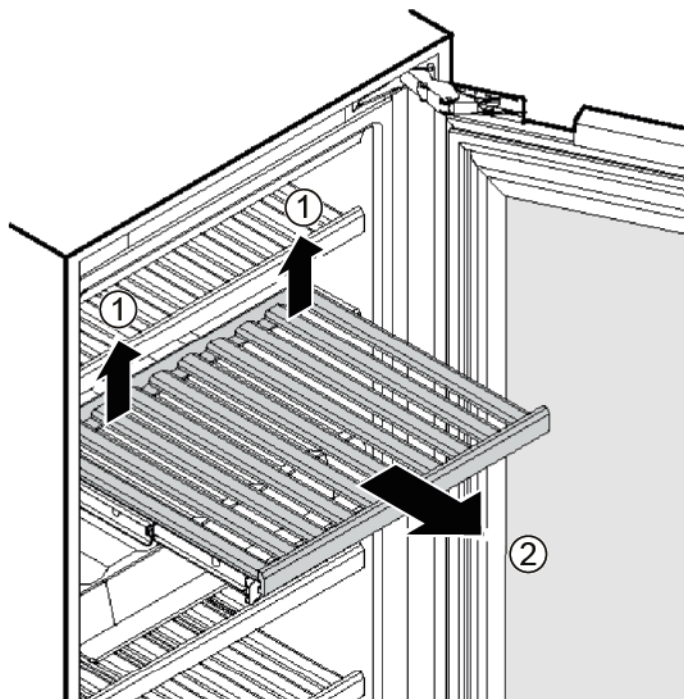
4.4 Sostituzione del portabottiglie estraibile

Prerequisiti:

- ✔ L'apparecchio è scollegato dalla rete elettrica.
- ✔ L'apparecchio è estratto dal mobile.
- ✔ La porta è aperta.

4.4.1 Rimozione del portabottiglie estraibile

- ▶ 1. Sollevare (sganciare) il portabottiglie estraibile sul retro da entrambi i lati (1).
- 2. Tirare in avanti il portabottiglie estraibile (2).

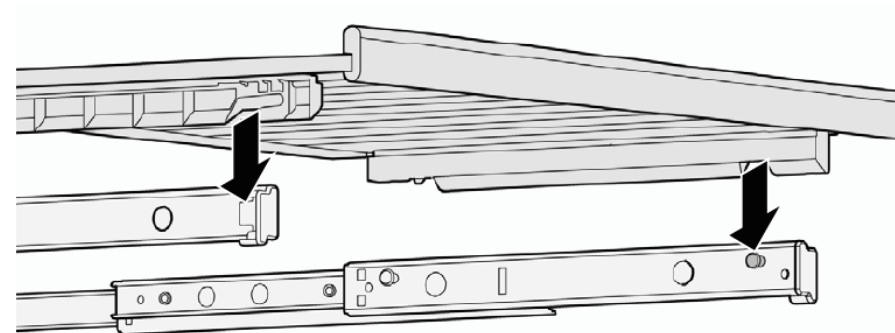


➡ Il portabottiglie estraibile è rimosso.

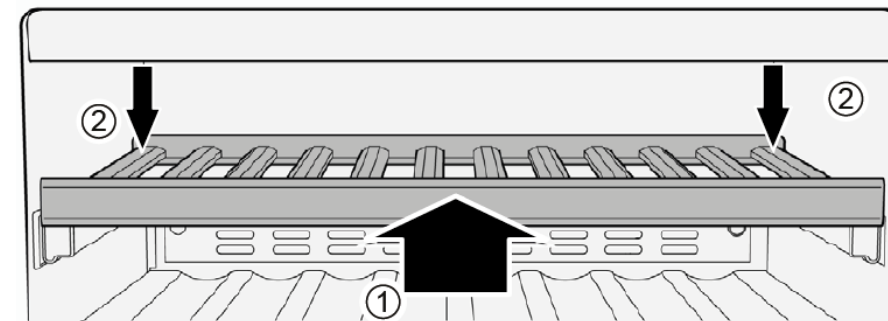
4.4.2 Inserimento del portabottiglie estraibile

- 1. Estrarre completamente le guide del portabottiglie.

- 2. Inserire le rientranze del portabottiglie estraibile nei perni di posizionamento.




- 3. Spingere il portabottiglie estraibile e le guide nell'apparecchio il più possibile.
- 4. 1. Spingere il portabottiglie estraibile tutto all'indietro finché non scatta in posizione davanti (1).
- 2. Spingere il portabottiglie estraibile sul retro da entrambi i lati in modo da bloccarlo (3).





➡ Il portabottiglie estraibile è montato.


4.5 Sostituzione della luce a LED

Attrezzi speciali:

-  Cacciavite a taglio Lama 2,4 mm x 0,4 mm x 60 mm, nel kit [00341820]

	L'apparecchio è dotato di una luce a LED esente da manutenzione. Queste luci possono essere riparate esclusivamente dall'assistenza clienti o da tecnici autorizzati!
---	---

	PERICOLO Rischio di scosse elettriche dovute a componenti sotto tensione! Pericolo di morte dovuto a scosse elettriche in caso di riparazione non conforme <ul style="list-style-type: none">▶ Le parti elettriche devono essere riparate da elettricisti qualificati.▶ Ultimata la riparazione, occorre eseguire un test di sicurezza conforme alla norma VDE 0701 o alle norme specifiche del Paese.
--	---

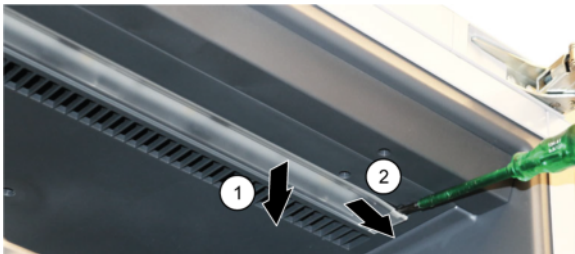
	ATTENZIONE Bordi taglienti! Ferite da taglio <ul style="list-style-type: none">▶ Indossare guanti di protezione.
--	--

Prerequisiti:

- ✓ L'apparecchio è scollegato dalla rete elettrica.
- ✓ La porta è aperta.
- ✓ Il portabottiglie superiore è rimosso.

4.5.1 Smontaggio della luce a LED

1. Abbassare il coperchio con un cacciavite (1).
2. Spingere il coperchio verso destra e sganciarlo. (2)







2. Sganciare il cavo dalla striscia luminosa a LED.
3. Estrarre la luce a LED.

 La luce a LED è rimossa.

4.5.2 Montaggio della luce a LED

- ▶ Per il montaggio, seguire la procedura sopra descritta in senso opposto.

Informācija par remontu - Vīna noliktavas skapis

 Par šo dokumentu	182
1.1 Būtiska informācija	182
1.1.1 Mērķis	182
1.2 Simbolu skaidrojums.....	182
1.2.1 Bīstamības līmeņi	182
1.2.2 Bīstamības simboli	182
1.2.3 Brīdinājumu struktūra	183
1.2.4 Vispārīgie simboli.....	183
 Drošība	184
2.1 Vispārējie drošības norādījumi	184
2.1.1 Visām mājsaimniecības ierīcēm	184
 Piederumi un palīgļīdzekļi	185
 Remonts	186
4.1 Durvju blīvslēga nomaiņa	186
4.1.1 Durvju blīvslēga noņemšana	186
4.1.2 Durvju blīvslēga uzstādīšana	186
4.2 Durvju roktura nomaiņa.....	189
4.2.1 Durvju roktura noņemšana.....	189
4.2.2 Durvju roktura uzstādīšana	189
4.3 Durvju viras nomaiņa	190
4.3.1 Durvju viras noņemšana	190
4.3.2 Durvju viras uzstādīšana	192
4.4 Izvelkamā pudeļu plaukta nomaiņa	193
4.4.1 Izvelkamā pudeļu plaukta izņemšana	193
4.4.2 Izvelkamā pudeļu plaukta uzstādīšana	193
4.5 LED spuldzes nomaiņa	194
4.5.1 LED spuldzes izņemšana	194
4.5.2 LED spuldzes uzstādīšana	194

i Par šo dokumentu

1.1 Būtiska informācija

1.1.1 Mērķis

Šie labošanas ieteikumi ir paredzēti patērētājam, patstāvīgi labojot ierīces, saskaņā ar piemērojamo Ekodizaina regulu (sākot no 03.2021.).





Tajā ir sniegta informācija par to, kā nomainīt noteiktas rezerves daļas, kā arī brīdinājumi un riski.

Jautājumu gadījumā lūdzam sazināties ar mūsu klientu apkalpošanas dienestu. Mēs esam atbildīgi par zaudējumiem tikai tad, ja ir pienācīgi ievēroti šie labošanas ieteikumi.

1.2 Simbolu skaidrojums

1.2.1 Bīstamības līmeņi

Brīdinājuma līmeņus veido simbols un signālvārds. Signālvārds apzīmē bīstamības pakāpi.






Brīdinājuma līmenis	Nozīme
 BĪSTAMI	Brīdinājuma paziņojuma neievērošanas rezultātā iestāsies nāve vai radīsies smagas traumas.
 BRĪDINĀJUMS	Brīdinājuma paziņojuma neievērošanas rezultātā var iestāties nāve vai rasties smagas traumas.
 ESJET PIESARDŽĪGI	Brīdinājuma paziņojuma neievērošanas rezultātā var rasties nelielas traumas.
 UZMANĪBU!	Brīdinājuma paziņojuma neievērošanas rezultātā var rasties kaitējums īpašumam.

Tabula 1: Bīstamības līmeņi




1.2.2 Bīstamības simboli

Bīstamības simboli ir simboliski apzīmējumi, kas sniedz norādes par bīstamības veidu.

Šajā dokumentā ir izmantoti šādi bīstamības simboli:

Bīstamības simbols	Nozīme
	Vispārējs brīdinājuma paziņojums
	Elektriskā sprieguma radīts apdraudējums
	Sprādzienbīstamības risks
	Griezumu bīstamība
	Saspiešanas bīstamība


i Par šo dokumentu

Bīstamības simbols	Nozīme
	Karstu virsmu radīta bīstamība
	Spēcīgu magnētisko lauku radīta bīstamība
	Nejonizējoša starojuma radīta bīstamība

Tabula 2: Bīstamības simboli

1.2.3 Brīdinājumu struktūra

Šajā dokumentā sniegtajiem brīdinājumiem ir standartizēts noformējums un standartizēta struktūra.



	<p>⚠ BĪSTAMI</p> <p>Bīstamības veids un avots! Iespējamās sekas, kas rodas, neievērojot bīstamības paziņojumu / brīdinājumu.</p> <ul style="list-style-type: none"> ▶ Bīstamības novēršanas pasākumi un aizliegumi.
--	--






Nākamajā piemērā ir parādīts brīdinājums, kas apzīmē elektrotrieciena risku, ko rada spriegumaktīvas detaļas. Ir norādīts bīstamības novēršanas pasākums.

	<p>⚠ BĪSTAMI</p> <p>Elektrotrieciena risks, ko rada spriegumaktīvas detaļas! Nāvējošs elektrotrieciens</p> <ul style="list-style-type: none"> ▶ Atvienojiet iekārtas no strāvas padeves vismaz 60 sekundes pirms labošanas sākšanas.
--	---

1.2.4 Vispārīgie simboli

Šajā dokumentā ir izmantoti šādi vispārīgie simboli:

Visp. simbols	Nozīme
	Īpašu ieteikumu apzīmējums (teksts un/ vai grafika)
	Vienkāršu ieteikumu apzīmējums (tikai teksts)

Visp. simbols	Nozīme
	Video pamācības saites apzīmējums
	Nepieciešamo rīku apzīmējums
	Nepieciešamo priekšnosacījumu apzīmējums
	Nosacījuma apzīmējums (ja ..., tad ...)
	Rezultāta apzīmējums
[Sākt]	Taustiņa vai pogas apzīmējums
[00123456]	Materiāla numura apzīmējums
Statuss	Attēlotā teksta / loga apzīmējums (iekārtas displejā)

Tabula 3: Vispārīgie simboli

2.1 Vispārējie drošības norādījumi

2.1.1 Visām mājsaimniecības ierīcēm

Elektrotrieciena risks spriegumaktīvu daļu dēļ!

- Ja remonts, kas skar elektriskās daļas, ir veikts kļūdaini, pastāv elektrotrieciena risks!
- Ierīcei ir jābūt atvienotai no tīkla vismaz 60 sekundes, pirms sāk darbu.
- Pēc remonta ierīces drošība ir jāpārbauda atbilstīgi noteikumiem VDE 0701 vai valsts noteikumiem.

Savainojumu risks asu malu dēļ!

- Valkājiet aizsargcimdus.

Saspiešanas risks labošanas, uzturēšanas, traucējumu novēršanas un apkopes laikā, ko rada smagas un kustīgas detaļas

- Valkājiet aizsargapavus.
- Nostipriniet smagas detaļas, lai tās nenokristu.
- Neievietojiet ķermeņa daļas kustīgās detaļās.




Ierīces drošības / darbības traucējuma risks!

- Izmantojiet tikai oriģinālās rezerves daļas.

Pret elektrostatisko izlādi jutīgu daļu (ESDS) bojājuma risks!

- Neaiztieciet moduļus, ieskaitot savienojumus un vadojumu.

Piederumi un palīgļīdzekļi

Apzīmējums	Sīkāka informācija	Attēli
Aizsargdrāna [00342013]	60 cm x 50 cm	
Torx uzgalis TX20 [00340865]	6,3 mm (1/4")	
Plakanais skrūvgriezis	Izmērs: 2,4 mm x 0,4 mm x 60 mm, komplektā [00341820]	

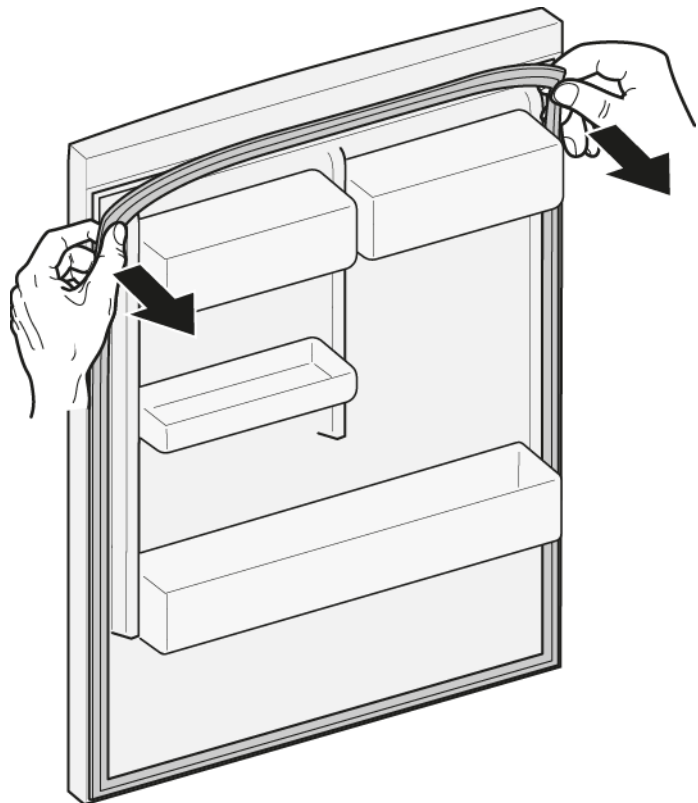
4.1 Durvju blīvslēga nomaīņa

Prasība:

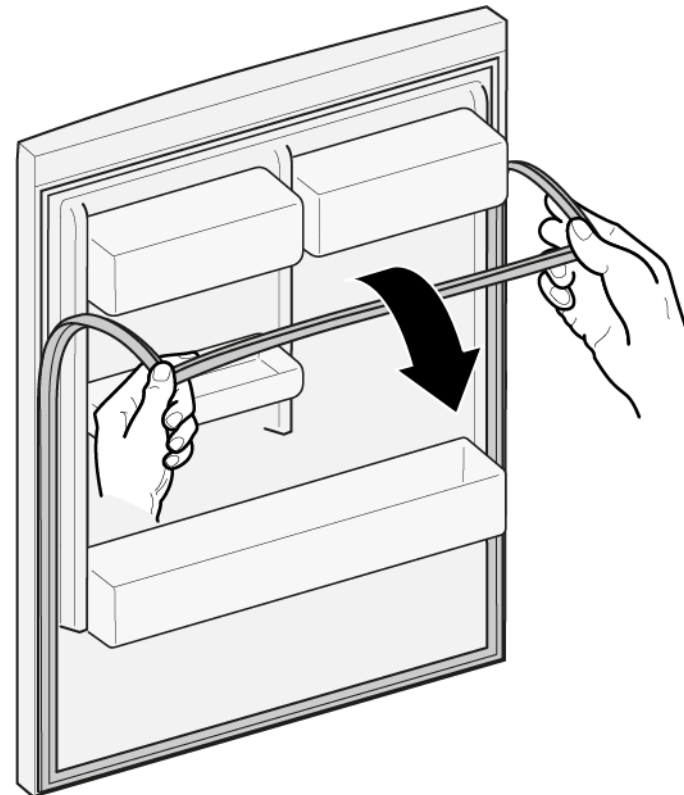
- ✓ Durvīm ir jābūt atvērtām.

4.1.1 Durvju blīvslēga noņemšana

1. Atbrīvojiet durvju blīvslēgu no rievas labajā un kreisajā pusē.






2. Izvelciet durvju blīvslēgu no rievas.

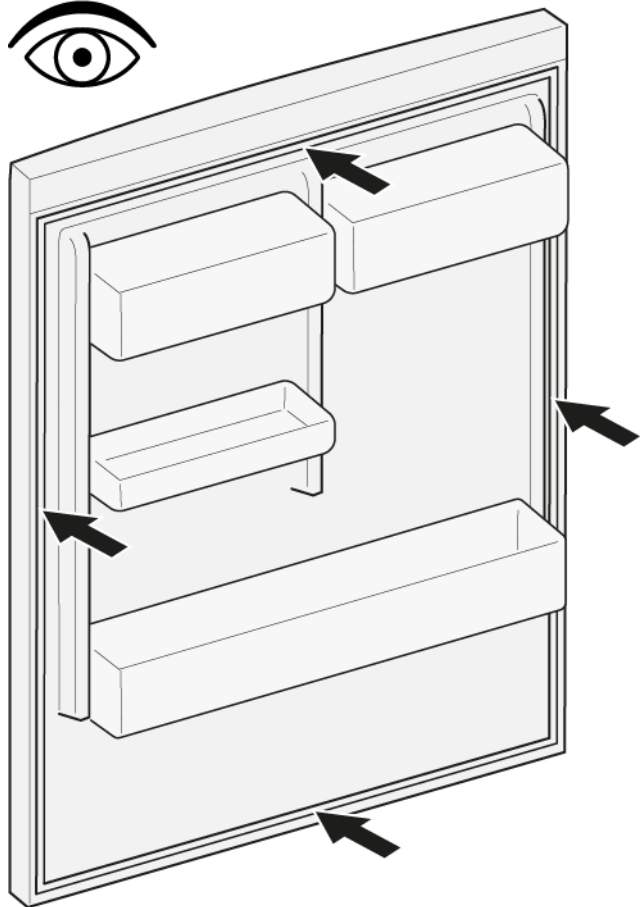


- ➡ Durvju blīvslēgs ir noņemts.

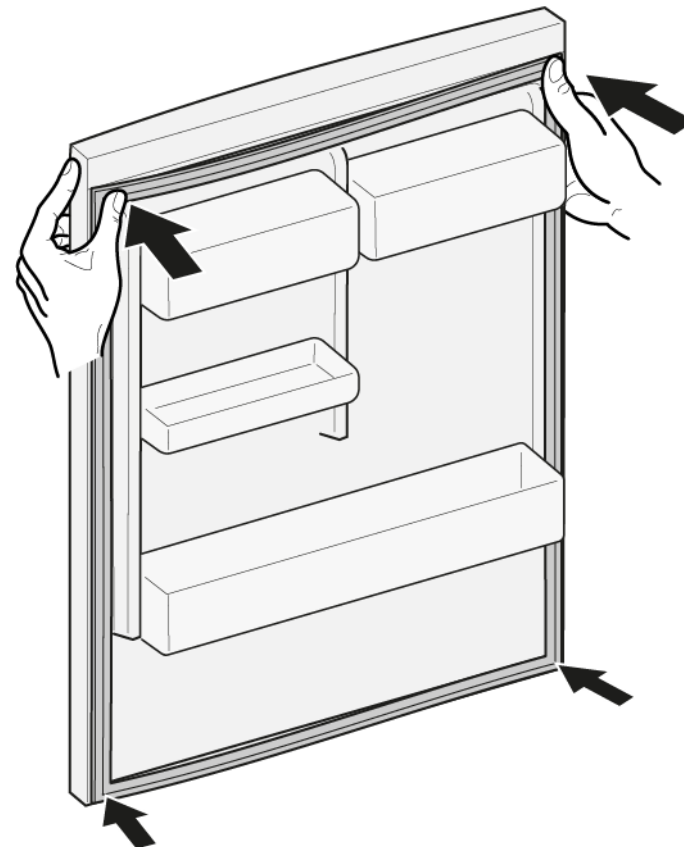
4.1.2 Durvju blīvslēga uzstādīšana


	Jaunā durvju blīvslēga biezums var mazliet atšķirties no vecā durvju blīvslēga biezuma. Tas neietekmē aizvēršanos un darbību ilgtermiņā.
	Ja ierīces viras var regulēt vai tai ir viru savienojumi, vēlāk aizvēršanos var pielāgot.
	Mazie caurumi durvju blīvslēga sānos ir funkcionāli (nodrošina ventilāciju). Tie nav ražošanas defekti.


1. Pārbaudiet, ka blīvslēga rieta nav bojāta.



4. Iespiediet blīvslēga augšējos un apakšējos stūrus rieta.

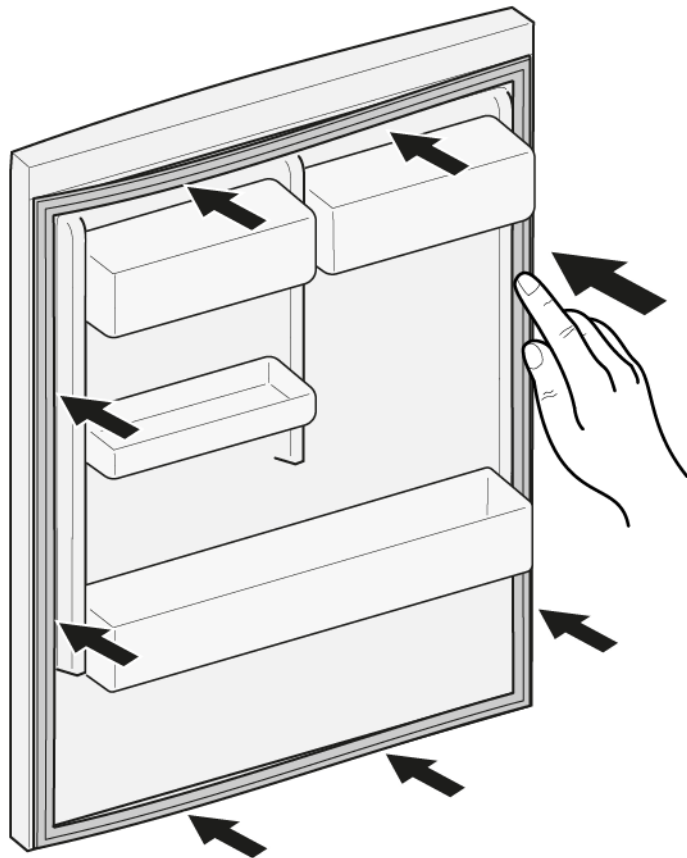


2.  Ja blīvslēga rieta ir bojāta
- Sazinieties ar klientu apkalpošanas dienesta pārstāvi.

3.  Durvju blīvslēgs var būt mazliet deformējies, kas neietekmē tā darbību. Pirms durvju blīvslēgu ieliek ierīcē, to ir ieteicams iztaisnot.

Sasildiet durvju blīvslēgu ar matu fēnu vai karstā ūdenī un ar rokām atjaunojiet tā formu.


5. Pakāpeniski iespiediet visu blīvslēgu rievā.





 Durvju blīvslēgs ir uzstādīts.

4.2 Durvju roktura nomaiņa

Speciāli rīki:

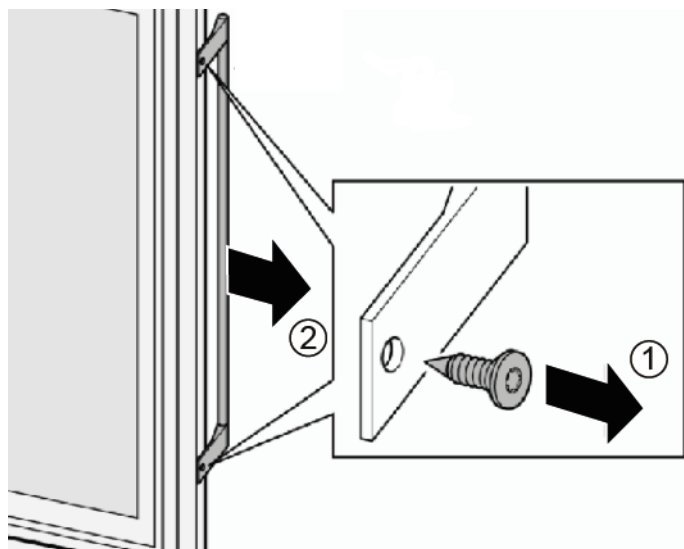
 Torx uzgalis TX20 6,3 mm (1/4") [00340865]

Prasība:

-  Ierīces elektropadevei ir jābūt atvienotai.
-  Durvīm ir jābūt atvērtām.

4.2.1 Durvju roktura noņemšana

- ▶ 1. Izskrūvējiet abas skrūves (1).
- ▶ 2. Noņemiet durvju rokturi (2).



 Durvju rokturis ir noņemts.

4.2.2 Durvju roktura uzstādīšana

- ▶ Uzstādiet apgrieztā kārtībā.

4.3 Durvju viras nomaiņa

Speciāli rīki:

Torx uzgalis TX20

6,3 mm (1/4")

[00340865]

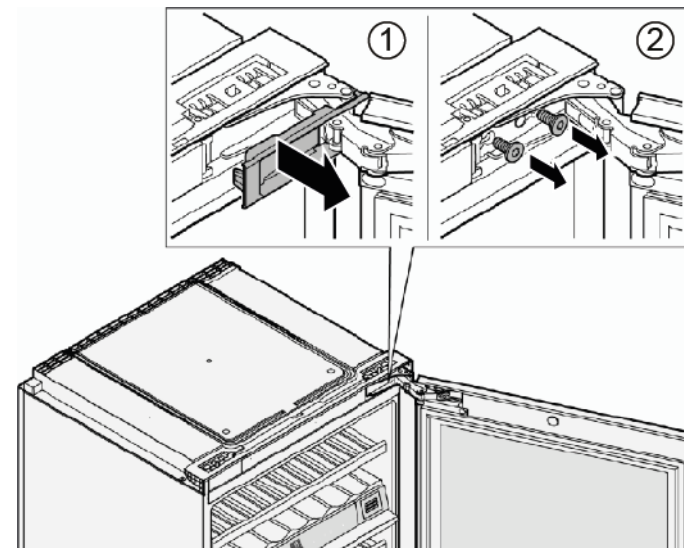
	<p style="text-align: center;">BRĪDINĀJUMS</p> <p>Smaga lielizmēra ierīce! Muguras un muskuļu savainojumi</p> <ul style="list-style-type: none"> ▶ Ierīces durvis drīkst noņemt tikai apmācīts speciālists. ▶ Ierīce ir jāpārvieta divatā. ▶ Ir jāizmanto tikai piemēroti darbarīki un aprīkojums.
	<p style="text-align: center;">ESIET PIESARDZĪGI</p> <p>Asas malas! Grieztas brūces</p> <ul style="list-style-type: none"> ▶ Lietojiet aizsargcimdus.
	<p style="text-align: center;">BRĪDINĀJUMS</p> <p>Sasvērušos ierīču paslīdēšana! Kaulu lūzumi / saspiešanas traumas</p> <ul style="list-style-type: none"> ▶ Nostipriniet ierīces, lai tās neslīdētu.
	<p style="text-align: center;">ESIET PIESARDZĪGI</p> <p>Krītošu detaļu risks, ko izraisa vaļīgās skrūves! Krītošu detaļu izraisītas traumas.</p> <ul style="list-style-type: none"> ▶ Nostipriniet detaļu, lai tā nenokristu.
	<p style="text-align: center;">UZMANĪBU!</p> <p>Krītošu detaļu risks, ko izraisa vaļīgās skrūves! Citu ierīces detaļu bojājumi vai bojājumi, kas rodas klienta mājās, piem., apakšpuse.</p> <ul style="list-style-type: none"> ▶ Nostipriniet detaļu, lai tā nenokristu.

Prasība:

- ✓ Ierīces elektropadevei ir jābūt atvienotai.
- ✓ Ierīcei ir jābūt izņemtai no iebūvēšanas nišas.
- ✓ Durvīm ir jābūt atvērtām.

4.3.1 Durvju viras noņemšana

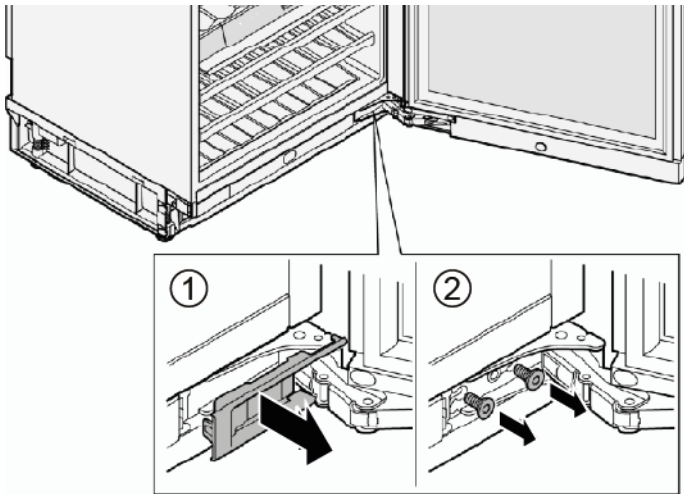
1. 1. Noņemiet augšējās viras pārsegu (1)
2. 2. Izskrūvējiet abas skrūves (2).




Kamēr izskrūvējat skrūves un noņemat durvis, otram cilvēkam ir stingri jātur durvis.

Remonts

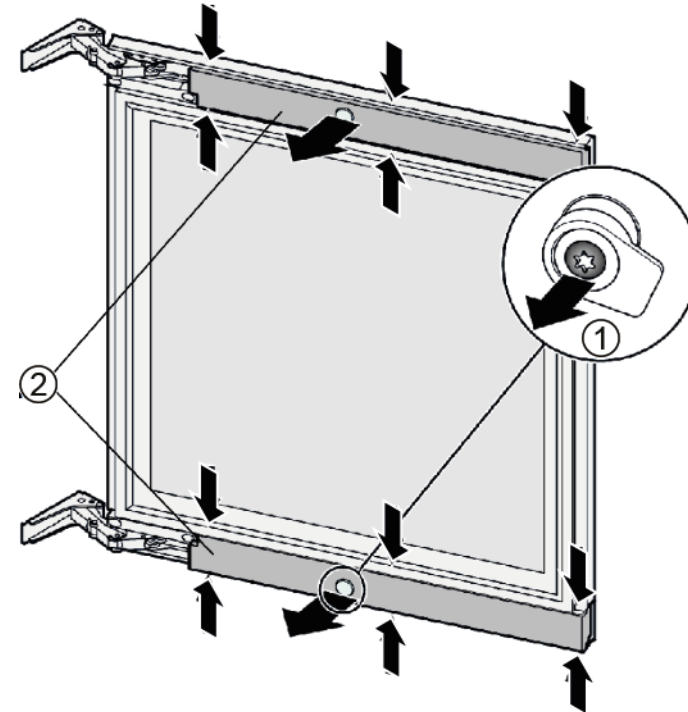
2. 1. Noņemiet augšējās viras pārsegu (1)
2. Izskrūvējiet abas skrūves (2).



Kamēr izskrūvējat skrūves un noņemat durvis, otram cilvēkam ir stingri jātur durvis.

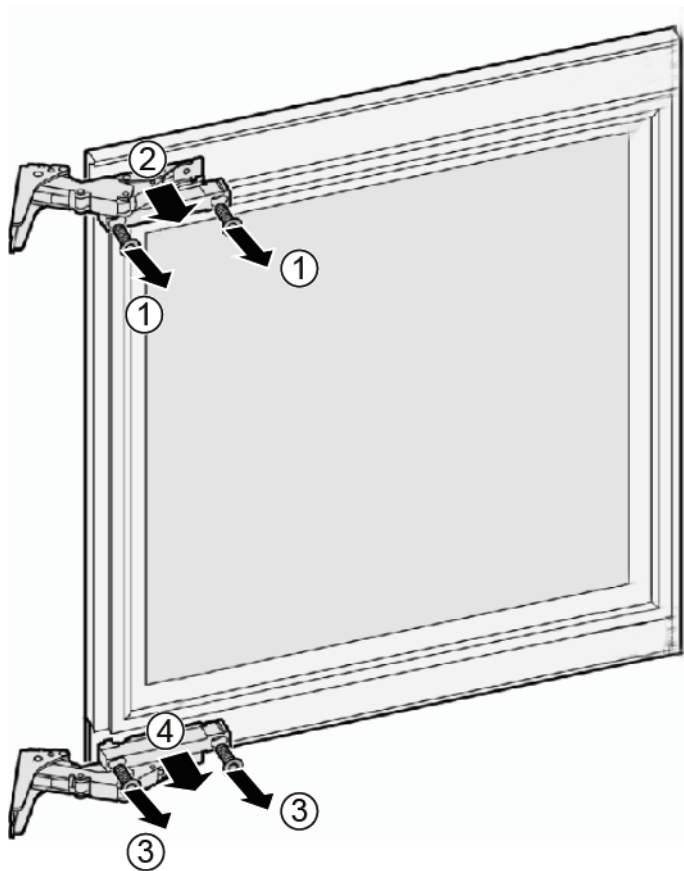
 Durvis ir noņemtas.


3. 1. Izskrūvējiet skrūvi un sprostskrūvi (1).
2. Uzspiediet uz nosedzošajiem paneļiem norādītajās vietās (bultiņas) un noņemiet tos (2).



Remonts

4. 1. Izskrūvējiet abas skrūves (1).
2. Noņemiet augšējo viru (2).
3. Izskrūvējiet abas skrūves (3).
4. Noņemiet apakšējo viru (4).



 Viras ir noņemtas.

4.3.2 Durvju viras uzstādīšana

- ▶ Uzstādiet apgrieztā kārtībā.



Kad viras ir uzstādītas, pārbaudiet, ka durvis ir stingri un droši piestiprinātas pie ierīces un veras pareizi.

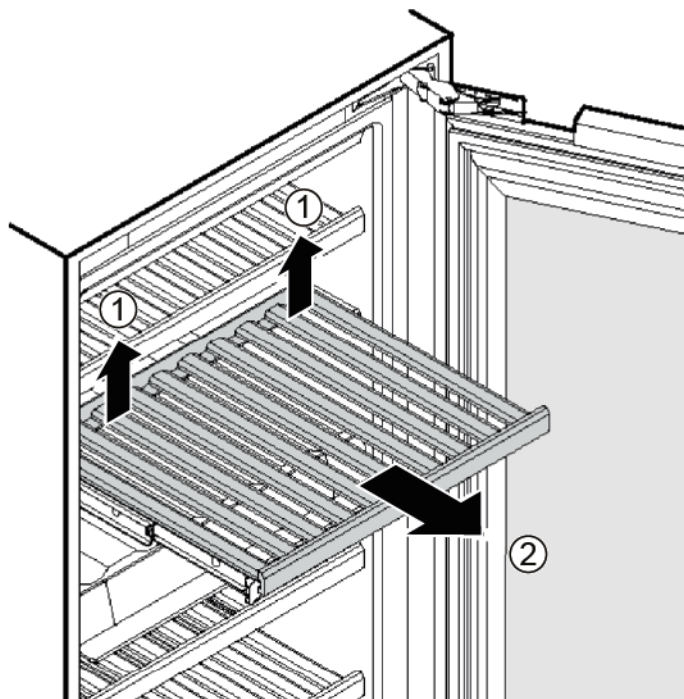
4.4 Izvelkamā pudeļu plaukta nomaiņa

Prasība:

- ✓ Ierīces elektropadevei ir jābūt atvienotai.
- ✓ Ierīcei ir jābūt izņemtai no iebūvēšanas nišas.
- ✓ Durvīm ir jābūt atvērtām.

4.4.1 Izvelkamā pudeļu plaukta izņemšana

- ▶ 1. Paceliet (atbrīvojiet) izvelkamā pudeļu plaukta aizmuguri abās pusēs (1).
- ▶ 2. Velciet izvelkamo pudeļu plauktu uz priekšu (2).

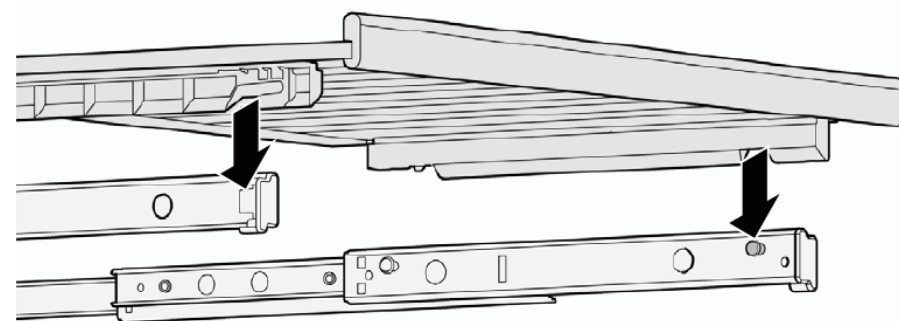


➡ Izvelkamais pudeļu plaukts ir izņemts.

4.4.2 Izvelkamā pudeļu plaukta uzstādīšana

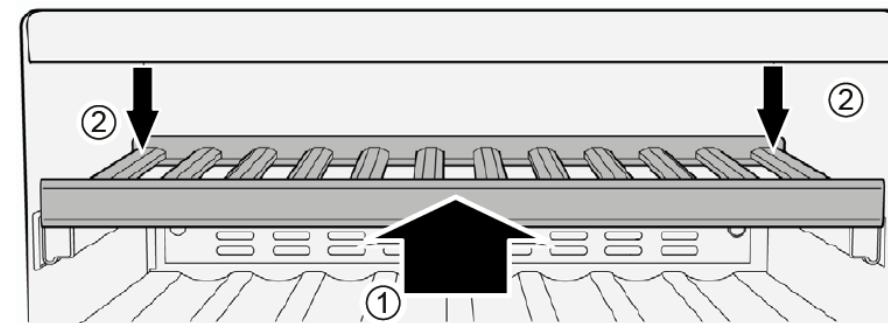
- ▶ 1. Pilnībā izvelciet plaukta vadotnes.

- ▶ 2. Izvelkamā pudeļu plaukta priekšējos padziļinājumus uzlieciet uz uzstādīšanas tapām.



- ▶ 3. Iebīdiet izvelkamo pudeļu plauktu un plaukta vadotnes iespējami dziļi ierīcē.

- ▶ 4. 1. Aizbīdiet izvelkamo pudeļu plauktu līdz aizmugurei tā, ka tā priekšdaļa nostiprinās vietā (1).
- ▶ 2. Uzspiediet uz izvelkamā pudeļu plaukta aizmugures abās pusēs tā, ka tas nostiprinās (3).




➡ Izvelkamais pudeļu plaukts ir uzstādīts.


4.5 LED spuldzes nomaiņa

Speciāli rīki:

- Plakanais skrūvgriezis Izmērs: 2,4 mm x 0,4 mm x 60 mm, komplektā [00341820]

	Ierīcē ir LED gaismeklis, kam nav jāveic apkope. Šo gaismekli drīkst remontēt tikai klientu apkalpošanas dienesta pārstāvis vai pilnvarots tehniķis!
---	--

	⚠ BĪSTAMI Elektrotrieciena risks spriegumaktīvu daļu dēļ! Dzīvības apdraudējums nepareiza remonta izraisīta elektrotrieciena dēļ. <ul style="list-style-type: none">▶ Elektriskās daļas ir jāremontē kvalificētam elektriķim.▶ Pēc remonta ierīces drošība ir jāpārbauda atbilstīgi noteikumiem VDE 0701 vai valsts noteikumiem.
--	---

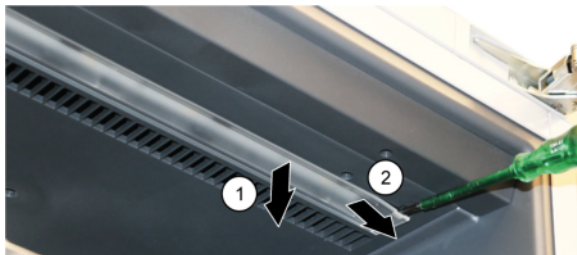
	⚠ ESIET PIESARDZĪGI Asas malas! Grieztas brūces <ul style="list-style-type: none">▶ Lietojiet aizsargcimdus.
--	--

Prasība:

- ✓ Ierīces elektropadevei ir jābūt atvienotai.
- ✓ Durvīm ir jābūt atvērtām.
- ✓ Augšējam pudeļu plauktam ir jābūt izņemtam.

4.5.1 LED spuldzes izņemšana

1. Ar skrūvgriezi atvāziet pārsegu uz leju (1).
2. Pārsegu spiediet pa labi un izāķējiet (2).



2. Atvienojiet LED apgaismes joslas kabeli.





3. Izvelciet LED spuldzi.

- ➔ LED spuldze ir izņemta.

4.5.2 LED spuldzes uzstādīšana

- ▶ Uzstādiet apgrieztā kārtībā.

Informacija apie remontą - Vyno laikymo spinta

 Dėl šio dokumento	196
1.1 Svarbi informacija	196
1.1.1 Paskirtis	196
1.2 Simbolių paaiškinimas	196
1.2.1 Pavojaus lygiai.....	196
1.2.2 Pavojaus simboliai	196
1.2.3 Įspėjimų struktūra.....	197
1.2.4 Bendrieji simboliai	197
 Sauga	198
2.1 Bendrosios saugos instrukcijos.....	198
2.1.1 Visi buitiniai prietaisai	198
 Įrankiai ir pagalbinės priemonės	199
 Remontas	200
4.1 Durelių tarpiklio keitimas	200
4.1.1 Durelių tarpiklio išėmimas.....	200
4.1.2 Durelių tarpiklio įdėjimas.....	200
4.2 Durelių rankenos keitimas	203
4.2.1 Durelių rankenos nuėmimas	203
4.2.2 Durelių rankenos tvirtinimas.....	203
4.3 Durelių vyro keitimas.....	204
4.3.1 Durelių vyro nuėmimas	204
4.3.2 Durelių vyro uždėjimas	205
4.4 Ištraukiamo butelių padėklo keitimas.....	206
4.4.1 Ištraukiamo butelių padėklo išėmimas	206
4.4.2 Ištraukiamo butelių padėklo įdėjimas	206
4.5 LED lemputės keitimas	207
4.5.1 LED lemputės išėmimas	207
4.5.2 LED lemputės įdėjimas.....	207

i Dėl šio dokumento

1.1 Svarbi informacija

1.1.1 Paskirtis

Šios remonto nuorodos padeda naudotojui pataisyti prietaisus patiems pagal galiojantį ekologinio projektavimo reglamentą (2021 m. kovo mėn. redakcija).



Jose pateikta informacija, kaip pakeisti tam tikras atsargines dalis, įskaitant ir įspėjimus bei riziką.

Jei kiltų klausimų, kreipkitės į mūsų klientų aptarnavimo tarnybą. Mes atsakysime už žalą tik tuo atveju, jei bus tinkamai laikomasi remonto nuorodų.

1.2 Simbolių paaiškinimas

1.2.1 Pavojaus lygiai

Įspėjimo lygiai susideda iš simbolio ir signalinio žodžio. Signalinis žodis nurodo pavojaus sunkumą.






Įspėjimo lygis	Reikšmė
 PAVOJUS	Nepaisant įspėjamojo pranešimo, ištinka mirtis arba sunkūs sužalojimai.
 ĮSPĖJIMAS	Nepaisant įspėjamojo pranešimo, gali ištikti mirtis arba sunkūs sužalojimai.
 PERSPĖJIMAS	Nepaisant įspėjamojo pranešimo, galimi nedideli sužalojimai.
 DĖMESIO!	Nepaisant įspėjamojo pranešimo, gali būti sugadintas turtas.

Lentelė 1: Pavojaus lygiai




1.2.2 Pavojaus simboliai

Pavojaus simboliai yra simboliniai atvaizdai, nurodantys pavojaus rūšį.

Šiame: dokumente naudojami tokie pavojaus simboliai

Pavojaus simbolis	Reikšmė
	Bendras įspėjamasis pranešimas
	Pavojinga elektros įtampa
	Sprogimo pavojus
	Įpjovimo pavojus
	Prispaudimo pavojus


i Dėl šio dokumento

Pavojaus simbolis	Reikšmė
	Pavojus dėl karštų paviršių
	Pavojus dėl stipraus magnetinio lauko
	Pavojus dėl nejonizuojančiosios spinduliuotės

Lentelė 2: Pavojaus simboliai

1.2.3 Įspėjimų struktūra

Šiame dokumente pateikiami įspėjimai yra standartizuotos išvaizdos ir standartizuotos struktūros.




	<div style="background-color: red; color: white; padding: 2px; display: inline-block;">⚠ PAVOJUS</div> <p>Pavojaus tipas ir šaltinis! Galimos pasekmės, jei nepaisoma pavojaus / įspėjimo.</p> <ul style="list-style-type: none"> ▶ Priemonės ir draudimai pavojui išvengti.
--	---





Šiame pavyzdyje parodytas įspėjimas, įspėjantis apie elektros smūgį dėl dalių su įtampa. Paminėta priemonė, kaip išvengti pavojaus.

	<div style="background-color: red; color: white; padding: 2px; display: inline-block;">⚠ PAVOJUS</div> <p>Elektros smūgio pavojus dėl dalių, kuriose yra įtampa! Mirtis dėl elektros smūgio</p> <ul style="list-style-type: none"> ▶ Prieš pradėdami remontą, ne mažiau kaip prieš 60 sekundžių atjunkite prietaisus nuo elektros tiekimo.
---	---

1.2.4 Bendrieji simboliai

Šiame dokumente naudojami tokie bendrieji simboliai:

Bendr. simbolis	Reikšmė
	Žymi specialų patarimą (tekstas ir (arba) grafika)
	Žymi paprastą patarimą (tik tekstas)
	Žymi nuorodą į vaizdo pamoką

Bendr. simbolis	Reikšmė
	Žymi reikalingus įrankius
	Žymi reikalingas prielaidas
	Žymi sąlygą (jei ..., tai ...)
	Žymi rezultatą
<input type="text" value="Paleisti"/>	Žymi klavišą arba ekrano mygtuką
<input type="text" value="[00123456]"/>	Žymi dalies numerį
Būsena	Žymi rodomą tekstą / langą (prietaiso ekrane)

Lentelė 3: Bendrieji simboliai

2.1 Bendrosios saugos instrukcijos

2.1.1 Visi būtiniai prietaisai

Elektros smūgio pavojus dėl dalių, kuriose yra įtampa!

- Elektrinių konstrukcinių dalių remonto klaidos gali sukelti elektros smūgį!
- Prieš pradėdami dirbti, ne mažiau kaip prieš 60 sekundžių atjunkite prietaisą nuo maitinimo.
- Po remonto pasirūpinkite, kad būtų atliktas saugos bandymas pagal VDE 0701 arba šalyje galiojančius reglamentus.

Pavojus susižeisti į aštrias briaunas!

- Mūvėkite apsaugines pirštines.

Prispaudimo rizika remonto, einamosios techninės priežiūros, sutrikimų šalinimo ir techninės priežiūros metu dėl sunkių ir judančių konstrukcinių dalių

- Avėkite apsauginius batus.
- Apsaugokite sunkias konstrukcines dalis, kad jos nenukristų.
- Neartinkite kūno dalių prie judančių konstrukcinių dalių.




Rizika prietaiso saugai / veikimui!

- Naudokite tik originalias atsargines dalis.

Elektrostatškai jautrių konstrukcinių dalių (ESD) pažeidimo rizika!

- Nelieskite modulių, o taip pat ir jų jungčių bei laidininkų kelių.

Įrankiai ir pagalbinės priemonės

Paskyrimas	Išsami informacija	Vaizdai
Apsauginis audinys [00342013]	60 cm x 50 cm	
„Torx“ antgalis TX20 [00340865]	6,3 mm (1/4 col.)	
Atsuktuvus su įpjovomis	Mentė 2,4 mm x 0,4 mm x 60 mm, rinkinyje [00341820]	

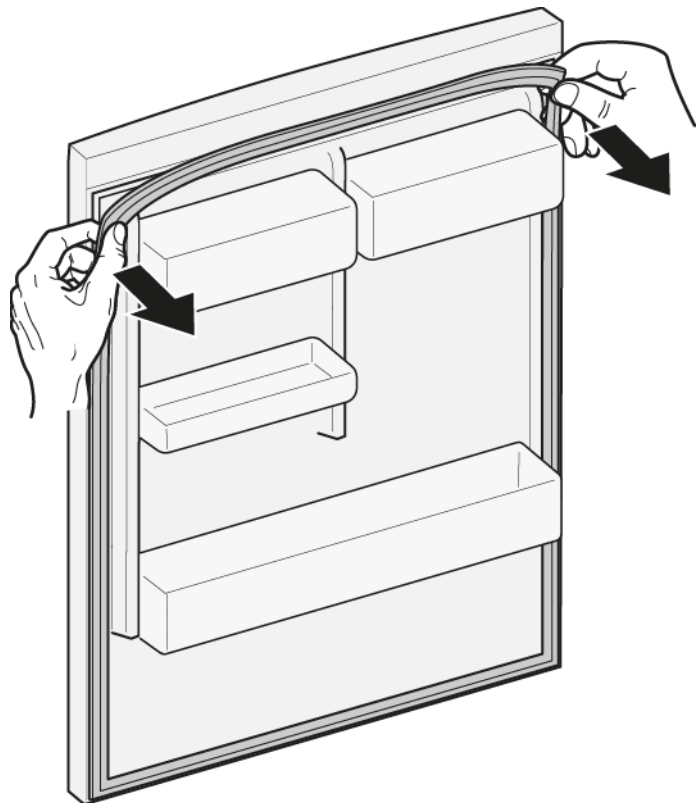
4.1 Durelių tarpiklio keitimas

Reikalavimas.

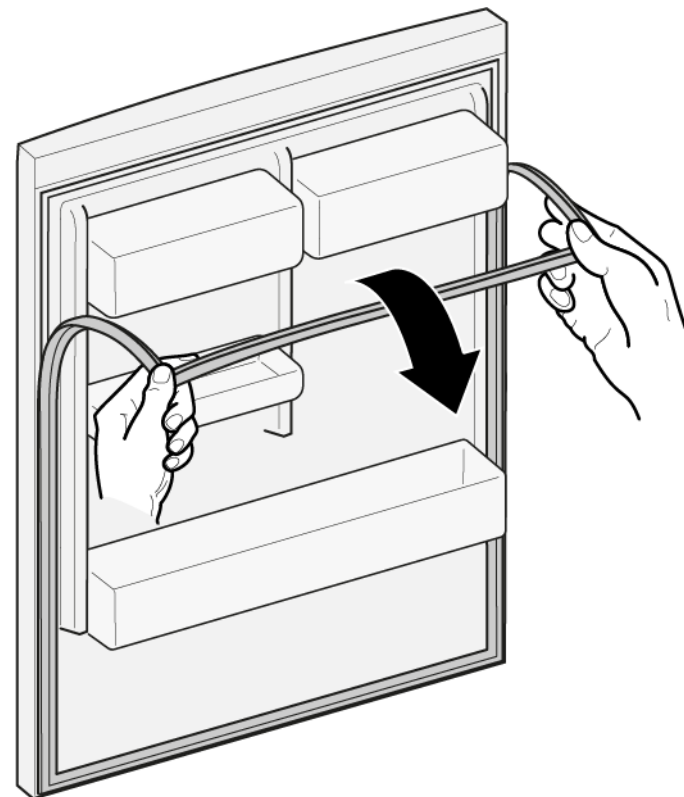
- ✔ Durelės turi būti atidarytos.

4.1.1 Durelių tarpiklio išėmimas

1. Išimkite durelių tarpiklį iš griovelio dešiniajame ir kairiajame kampe.






2. Ištraukite durelių tarpiklį iš griovelio.

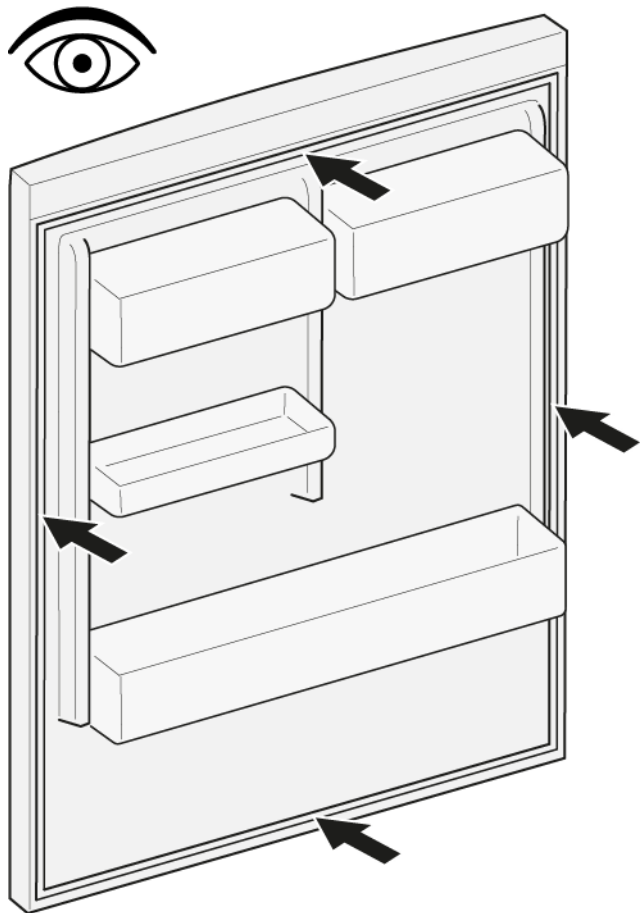


- ➡ Durelių tarpiklis išimtas.

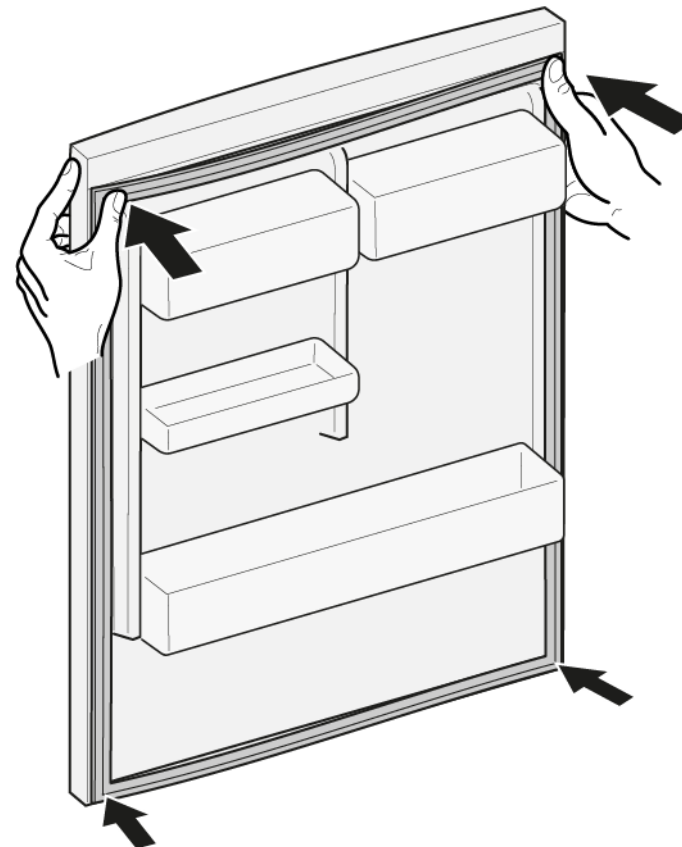
4.1.2 Durelių tarpiklio įdėjimas


	Naujo durelių tarpiklio storis gali šiek tiek skirtis nuo seno durelių tarpiklio storio. Dėl to durelės vis tiek užsidarys, o tarpiklį bus galima naudoti ilgai.
	Jei jūsų prietaiso vyriai arba vyrio priedai reguliuojami, uždarymo funkciją vėliau galima optimizuoti.
	Nedidelės šoninės skylutės durelių tarpiklyje turi savo funkciją (reikalingos ventiliacijai). Tai nėra gamybinis brokas.


1. Patikrinkite griovelį, ar nėra tarpiklį galinčių pažeisti vietų.



4. Įspauskite tarpiklio kampus viršuje ir apačioje į griovelį.

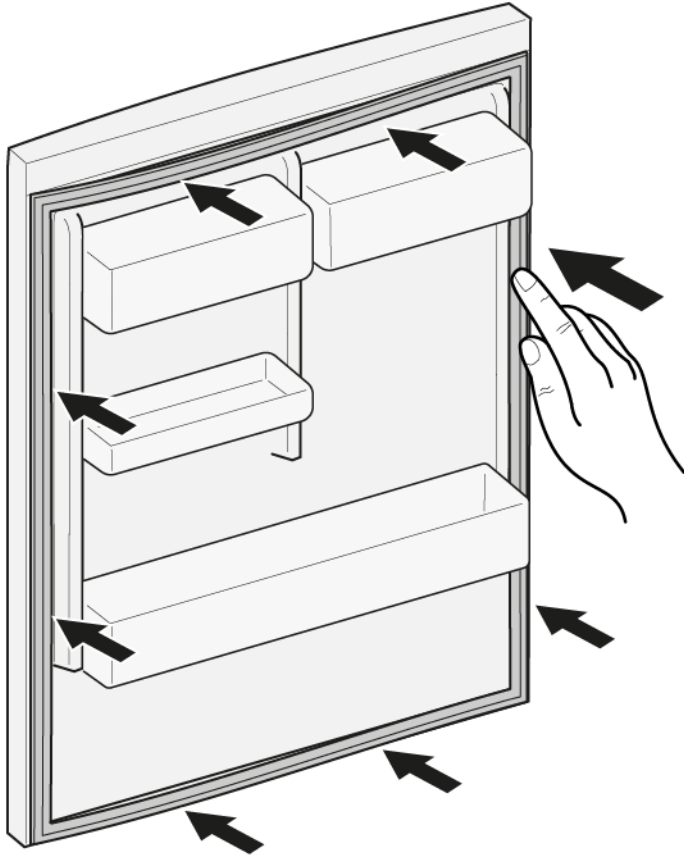


2.  Jei tarpiklio griovelis pažeistas.
- Kreipkitės į klientų aptarnavimo tarnybą.

3.  Nedidelės durelių tarpiklio deformacijos yra įprastas požymis ir nepaveikia tarpiklio funkcinių savybių. Prieš įdedant durelių tarpiklį į prietaisą, rekomenduojama jį ištiesinti.

Pašildykite durelių tarpiklį plaukų džiovintuvu arba karštu vandeniu ir iš naujo suteikite formą rankiniu būdu.

5. Po truputį įspauskite į griovelį visą tarpiklį.



 Durelių tarpiklis įdėtas.

4.2 Durelių rankenos keitimas

Specialūs įrankiai.

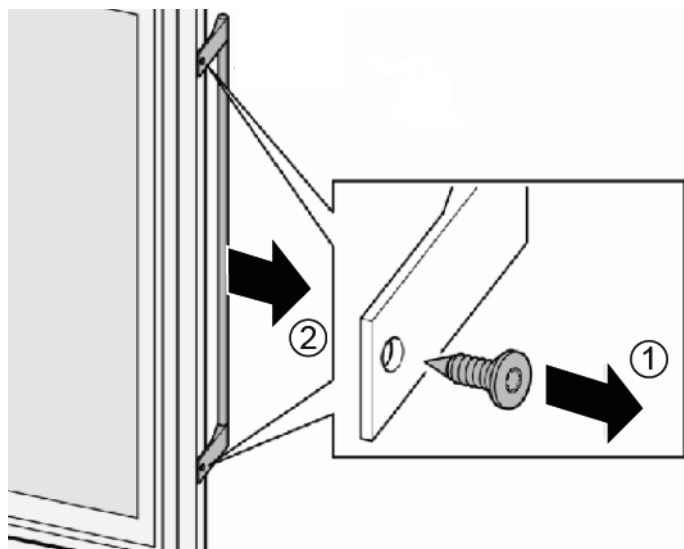
• „Torx“ antgalis TX20 6,3 mm (1/4 col.) [00340865]

Reikalavimas.

- ✓ Prietaisas turi būti atjungtas nuo maitinimo šaltinio.
- ✓ Durelės turi būti atidarytos.

4.2.1 Durelių rankenos nuėmimas

- ▶ 1. Išsukite du varžtus (1).
- ▶ 2. Nuimkite durelių rankeną (2).



➡ Durelių rankena nuimta.

4.2.2 Durelių rankenos tvirtinimas

- ▶ Uždėkite atvirkščia eilės tvarka.

4.3 Durelių vyrio keitimas

Specialūs įrankiai.

„Torx“ antgalis TX20

6,3 mm (1/4 col.)

[00340865]



⚠️ ĮSPĖJIMAS

Sunkūs ir dideli prietaisai!

Nugaros ir raumenų sužalojimai

- ▶ Prietaiso dureles nuimti gali tik apmokyti specialistai.
- ▶ Norint perkelti prietaisą į kitą vietą, reikalingi du žmonės.
- ▶ Naudokite tik tinkamus įrankius ir įrangą.



⚠️ PERSPĖJIMAS

Aštrios briaunos!

Galima įsipjauti

- ▶ Mūvėkite apsaugines pirštines.



⚠️ ĮSPĖJIMAS

Paverstų prietaisų slydimas!

Galimi kaulų lūžiai ir prispaudimai

- ▶ Apsaugokite prietaisus, kad jie nepaslystų.



⚠️ PERSPĖJIMAS

Pavojus, kad atpalaidavus varžtus dalys nukris!

Krentančios dalys gali sužeisti.

- ▶ Apsaugokite konstrukcinę dalį, kad ji nenukristų.



DĖMESIO!

Pavojus, kad atpalaidavus varžtus dalys nukris!

Gali būti sugadintos kitos prietaiso dalys arba kliento namai, pvz., grindys.

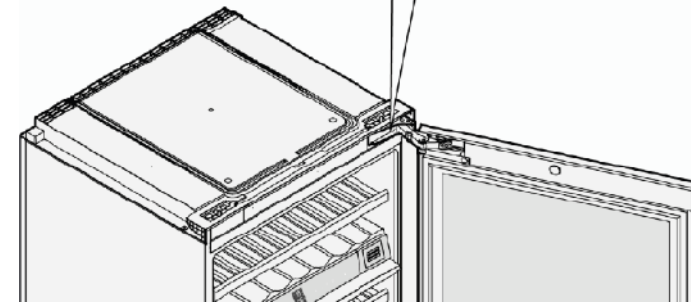
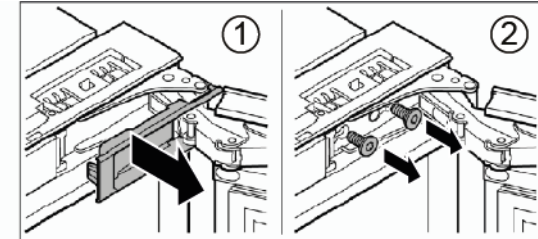
- ▶ Apsaugokite konstrukcinę dalį, kad ji nenukristų.

Reikalavimas.

- ✔ Prietaisas turi būti atjungtas nuo maitinimo šaltinio.
- ✔ Prietaisas turi būti pašalintas iš baldinės ertmės.
- ✔ Durelės turi būti atidarytos.

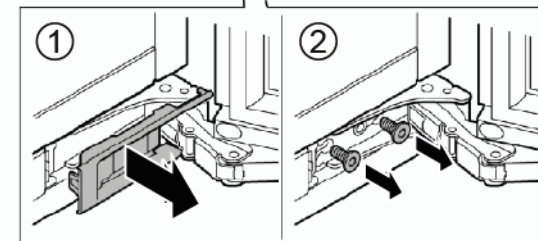
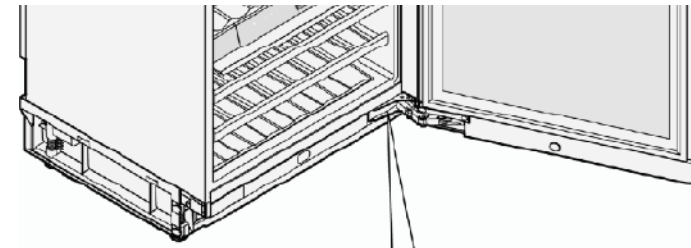
4.3.1 Durelių vyrio nuėmimas

1. Nuimkite viršutinio vyrio dangtelį (1)
2. Išsukite du varžtus (2).



Išsukdami varžtus ir nuimdami dureles liepkite kitam asmeniui tvirtai jas laikyti.

1. Nuimkite viršutinio vyrio dangtelį (1)
2. Išsukite du varžtus (2).

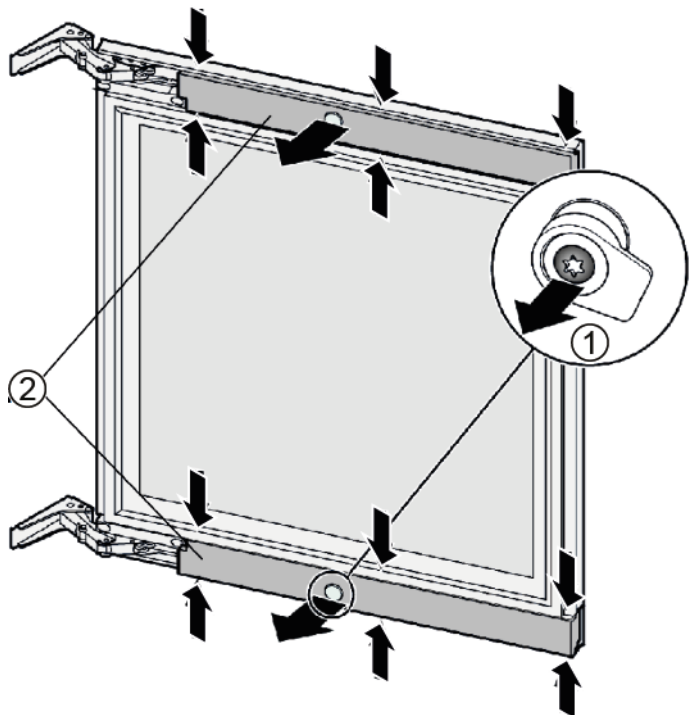


Remontas

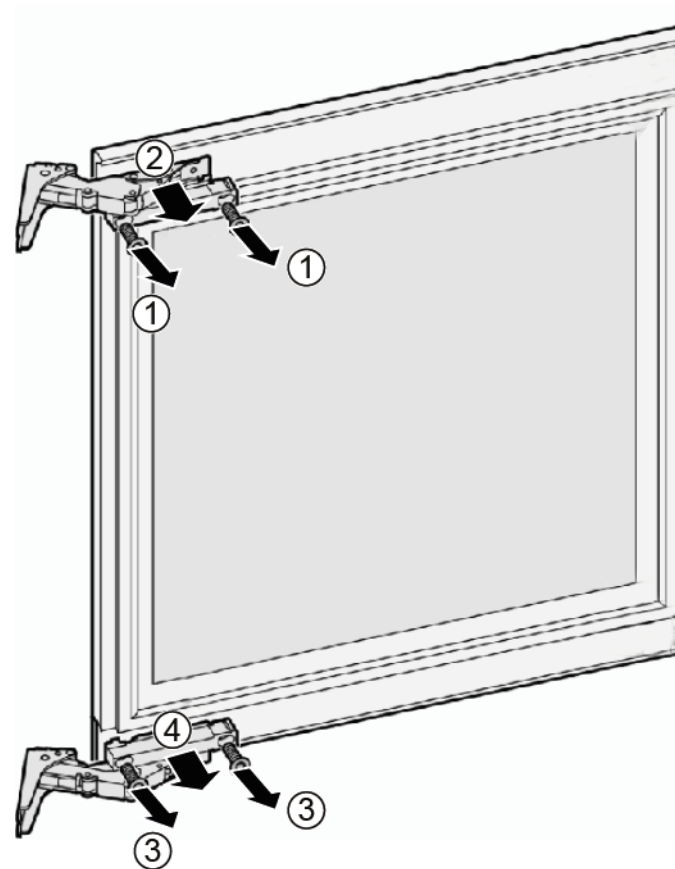
Išsukdami varžtus ir nuimdami dureles liepkite kitam asmeniui tvirtai jas laikyti.

➔ Durelės nuimtos.

1. Atsukite varžtą ir išsukite fiksavimo varžtą (1).
2. Nurodytose vietose (mažos rodyklės) spustelėkite dengiamąsias plokšteles ir jas nuimkite (2).



4. 1. Išsukite du varžtus (1).
2. Nuimkite viršutinį dangtelį (2).
3. Išsukite du varžtus (3).
4. Išsukite apatinį vyrį (4).



➔ Vyriai nuimti.

4.3.2 Durelių vyro uždėjimas

- ▶ Uždėkite atvirkščia eilės tvarka.



Uždėję vyrus patikrinkite, ar durelės tvirtai ir saugiai pritvirtintos prie prietaiso ir tinkamai užsidaro.

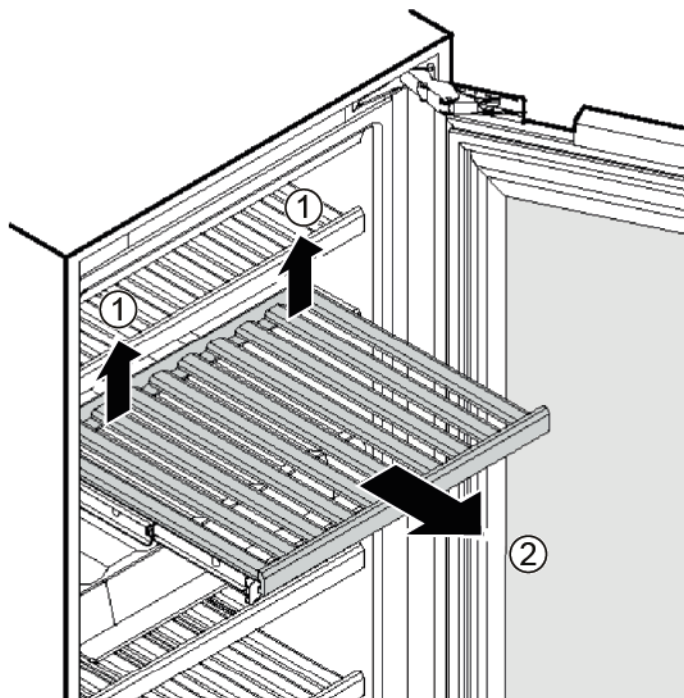
4.4 Ištraukiamo butelių padėklo keitimas

Reikalavimas.

- ✔ Prietaisas turi būti atjungtas nuo maitinimo šaltinio.
- ✔ Prietaisas turi būti pašalintas iš baldinės ertmės.
- ✔ Durelės turi būti atidarytos.

4.4.1 Ištraukiamo butelių padėklo išėmimas

- ▶ 1. Pakelkite (atlaisvinkite) ištraukiamą butelių padėklą ties galine dalimi abiejose pusėse (1).
- ▶ 2. Patraukite ištraukiamą butelių padėklą į priekį (2).

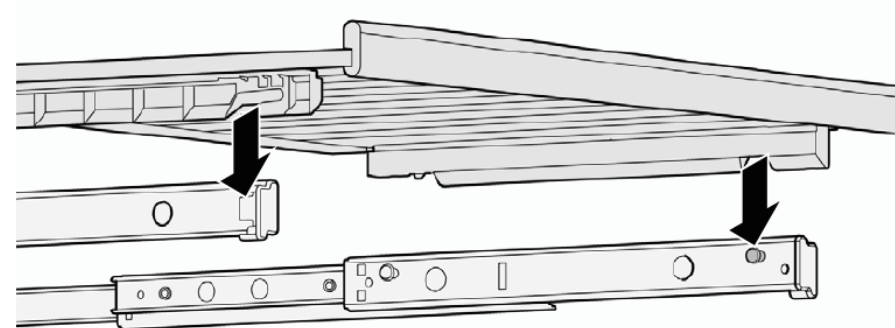


➡ Ištraukiamas butelių padėklas išimtas.

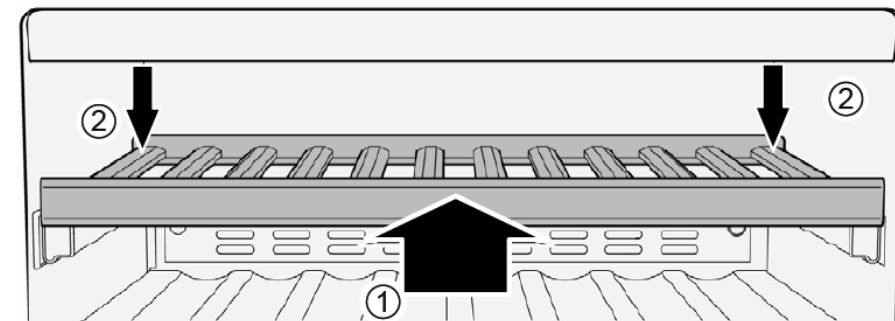
4.4.2 Ištraukiamo butelių padėklo įdėjimas

- ▶ 1. Ištraukite padėklo bėgelius iki pat galo.

- ▶ 2. Priekines ištraukiamo butelių padėklo įpjuovas įstatykite į fiksuojamus sprastukus.



- ▶ 3. Įstumkite ištraukiamą butelių padėklą ir padėklo bėgelius kuo toliau į prietaisą.
- ▶ 4. 1. Stumkite ištraukiamą butelių padėklą iki pat galo, kad užsifikuotų į reikiamą vietą priekyje (1).
2. Stumkite ištraukiamą butelių padėklą ties galine dalimi abiejuose šonuose, kad įsistatytų (3).



➡ Ištraukiamas butelių padėklas įdėtas.

4.5 LED lemputės keitimas

Specialūs įrankiai.

- Atsuktuvus su įpjovomis Mentė 2,4 mm x 0,4 mm x 60 mm, rinkinyje [00341820]

i Jūsų prietaise įrengta techninės priežiūros nereikalaujanti LED lemputė. Šią lemputę gali taisyti tik klientų aptarnavimo tarnybos specialistai arba įgalioti technikai!

⚠ PAVOJUS
Elektros smūgio pavojus dėl dalių, kuriose yra įtampa!
Pavojus gyvybei dėl elektros smūgio netinkamo remonto atveju

- ▶ Elektrinės dalis remontuoti turi kvalifikuoti elektrikai.
- ▶ Po remonto pasirūpinkite, kad būtų atliktas saugos bandymas pagal VDE 0701 arba šalyje galiojančius reglamentus.

⚠ PERSPĖJIMAS
Aštrios briaunos!
Galima įsipjauti

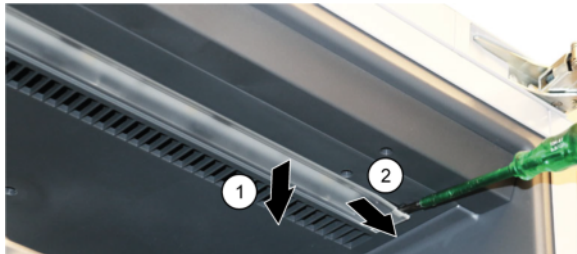
- ▶ Mūvėkite apsaugines pirštines.

Reikalavimas.

- ✓ Prietaisas turi būti atjungtas nuo maitinimo šaltinio.
- ✓ Durelės turi būti atidarytos.
- ✓ Viršutinė butelių lentyna turi būti išimta.

4.5.1 LED lemputės išėmimas

1. Atsuktuvu paspauskite dangtelį žemyn (1).
2. Pastumkite dangtelį į dešinę ir atfiksukite. (2)



2. Atjunkite laidą nuo LED lemputės juostos.


3. Ištraukite LED lemputę.

➔ LED lemputė išimta.

4.5.2 LED lemputės įdėjimas

- ▶ Uždėkite atvirkščia eilės tvarka.

Reparasjonstips - Skap for lagring av vin

 Om dette dokumentet	209
1.1 Viktig informasjon	209
1.1.1 Formål.....	209
1.2 Forklaring av symboler.....	209
1.2.1 Farenivåer	209
1.2.2 Faresymboler.....	209
1.2.3 Advarslenes struktur	210
1.2.4 Generelle symboler	210
 Sikkerhet	211
2.1 Generelle sikkerhetsinstruksjoner	211
2.1.1 Alle husholdningsapparater	211
 Verktøy og hjelpemidler	212
 Reparasjon	213
4.1 Utskiftning av dørpakning.....	213
4.1.1 Demontering av dørpakning.....	213
4.1.2 Montering av dørpakning	213
4.2 Utskiftning av dørhåndtak.....	216
4.2.1 Demontering av dørhåndtak	216
4.2.2 Montering av dørhåndtak.....	216
4.3 Utskiftning av dørhengsel.....	217
4.3.1 Demontering av dørhengsel.....	217
4.3.2 Montering av dørhengsel	219
4.4 Utskiftning av uttrekkbar flaskehylle	220
4.4.1 Demontering av uttrekkbar flaskehylle	220
4.4.2 Montering av uttrekkbar flaskehylle	220
4.5 Utskiftning av LED-lampe.....	221
4.5.1 Demontering av LED-lampe.....	221
4.5.2 Montering av LED-lampe	221

i Om dette dokumentet

1.1 Viktig informasjon

1.1.1 Formål

Disse tipsene om reparasjon skal hjelpe kunden til selv å kunne reparere apparater i samsvar med gjeldende regulering av øko-design (med gyldighet 03/2021).




De inneholder informasjon om hvordan definerte reservedeler skiftes, inklusive advarsler og risikoer.

Kontakt vår kundeservice dersom du har spørsmål. Vi påtar oss kun ansvar for skader dersom tipsene om reparasjon er korrekt fulgt.

1.2 Forklaring av symboler

1.2.1 Farenivåer

Advarslene som viser farenivå, består av et symbol og et signalord. Signalordet viser hvor alvorlig faren er.






Advarsel som viser farenivå	Betydning
	Dersom advarselen ignoreres, vil det føre til død eller alvorlige personskader.
	Dersom advarselen ignoreres, kan det føre til død eller alvorlige personskader.
	Dersom advarselen ignoreres, kan det føre til mindre personskader.
	Dersom advarselen ignoreres, kan det føre til materiell skade.

Tabell 1: Farenivåer




1.2.2 Faresymboler

Faresymboler er symbolske fremstillinger som gir en indikasjon av hvilken type fare det dreier seg om.

Følgende faresymboler brukes i dette dokumentet:

Faresymbol	Betydning
	Generell advarsel
	Fare for elektrisk støt
	Eksplisjonsfare
	Fare for å skjære seg
	Klemfare


i Om dette dokumentet

Faresymbol	Betydning
	Fare på grunn av varme overflater
	Fare på grunn av sterkt magnetfelt
	Fare fra ikke-ioniserende stråling


Tabell 2: Faresymboler

1.2.3 Advarslenes struktur

Advarslene i dette dokumentet har standardisert utseende og standardisert struktur.




	<div style="background-color: red; color: white; padding: 2px; text-align: center;">FARE</div> <p>Faretype og kilde til fare! Mulige konsekvenser dersom fare/advarsel ignoreres.</p> <ul style="list-style-type: none"> ▶ Tiltak og forbud for å forebygge fare.
--	--




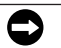
Eksemplet nedenfor viser en advarsel mot elektrisk støt på grunn av strømførende deler. Tiltaket for å unngå faren er angitt.

	<div style="background-color: red; color: white; padding: 2px; text-align: center;">FARE</div> <p>Fare for elektrisk støt på grunn av strømførende deler! Død på grunn av drepende elektrisk støt</p> <ul style="list-style-type: none"> ▶ Koble apparatene fra strømforsyningen i minst 60 sekunder før reparasjonene startes.
---	--

1.2.4 Generelle symboler

Følgende generelle symboler brukes i dette dokumentet:

Gen. symbol	Betydning
	Identifisering av et spesielt tips (tekst og/eller grafikk)
	Identifisering av et enkelt tips (kun tekst)
	Identifisering av en lenke til en opplæringsvideo

Gen. symbol	Betydning
	Identifisering av nødvendig verktøy
	Identifisering av nødvendige forutsetninger
	Identifisering av en betingelse (hvis ..., så ...)
	Identifisering av et resultat
[Start]	Identifisering av en tast eller knapp
[00123456]	Identifisering av et materialnummer
Status	Identifisering av vist tekst/vindu (i apparatets display)

Tabell 3: Generelle symboler

2.1 Generelle sikkerhetsinstruksjoner

2.1.1 Alle husholdningsapparater

Fare for elektrisk støt på grunn av strømførende deler!

- Feil ved reparasjoner hvor elektriske komponenter er involvert, kan føre til elektrisk støt!
- Koble apparatet fra strømmettet i minst 60 sekunder før arbeidet startes.
- Etter reparasjonen må du sørge for at det utføres en sikkerhetstest iht. VDE 0701 eller gjeldende forskrifter i det respektive land.

Fare for personskade på grunn av skarpe kanter!

- Bruk vernehansker.

Fare for å knuse legemsdeler under reparasjoner, vedlikehold, feilsøking og service på grunn av tunge og bevegelige komponenter

- Bruk vernesko.
- Sikre tunge komponenter for å hindre at de faller ned.
- Ikke stikk kroppsdelene inn i bevegelige komponenter.




Fare for apparatets sikkerhet/funksjon!

- Bruk kun originale reservedeler.

Fare for skade på deler som er følsomme overfor elektrostatisk utlading (ESD)!

- Ikke berør modulene, inklusive tilkoblinger og ledere.

Verktøy og hjelpemidler

Betegnelse	Detaljer	Bilder
Beskyttelsesklut [00342013]	60 cm x 50 cm	
Torx-bits TX20 [00340865]	6,3 mm (1/4")	
Flat skrutrekker	Blad 2,4 mm x 0,4 mm x 60 mm, i sett [00341820]	

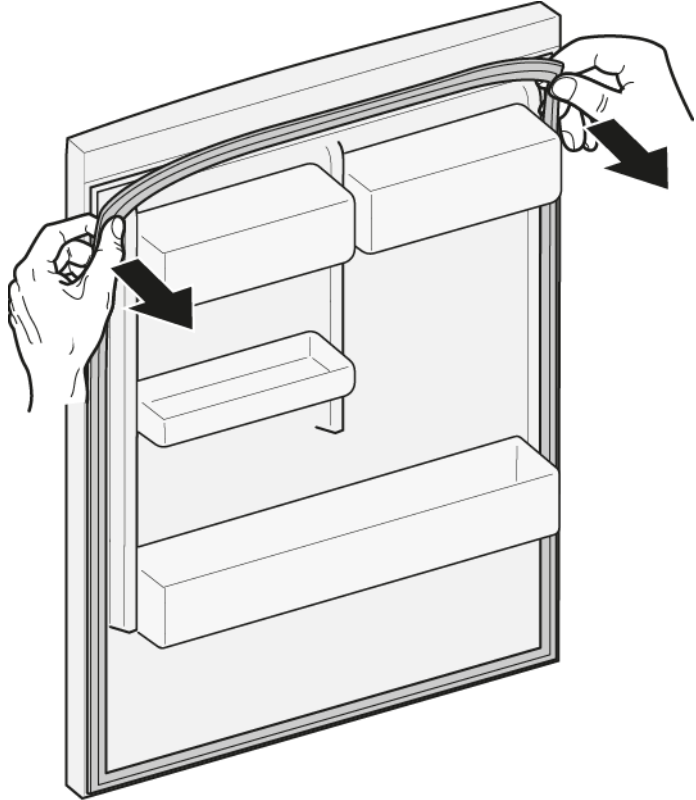
4.1 Utskiftning av dørpakning

Forutsetning:

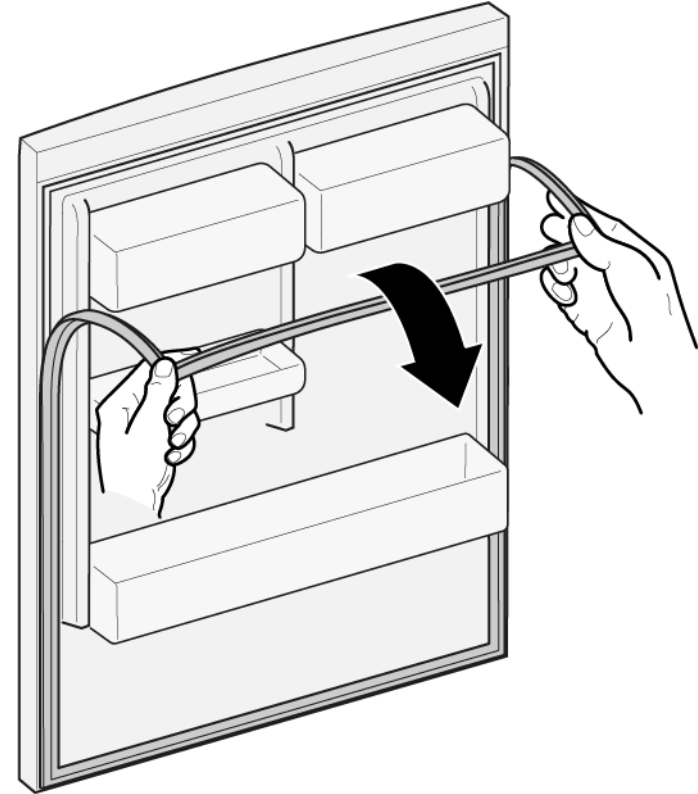
- ✔ Døren er åpen.

4.1.1 Demontering av dørpakning

1. Løsne dørpakningen fra sporet i høyre og venstre hjørne.






2. Trekk pakningen ut av sporet.



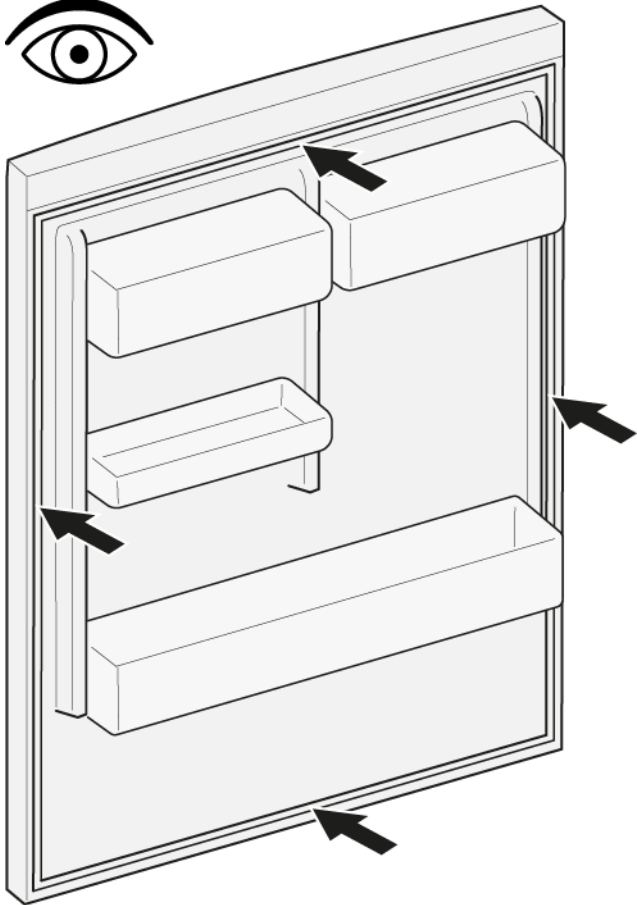
- ➡ Dørpakningen er demontert.


4.1.2 Montering av dørpakning


	Tykkelsen på den nye dørpakningen kan avvike litt fra tykkelsen på den gamle dørpakningen. Det har ingen innvirkning på lukkeatferd og langvarig funksjon.
	Hvis apparatet har justerbare hengsler eller hengslefester, kan du optimalisere lukkeatferden etterpå.
	Små sidehull i dørpakningen har en funksjon (nødvendige for ventilasjonen). Det dreier seg ikke om produksjonsfeil.

Reparasjon

1. Kontroller at sporet for pakningen ikke har skader.

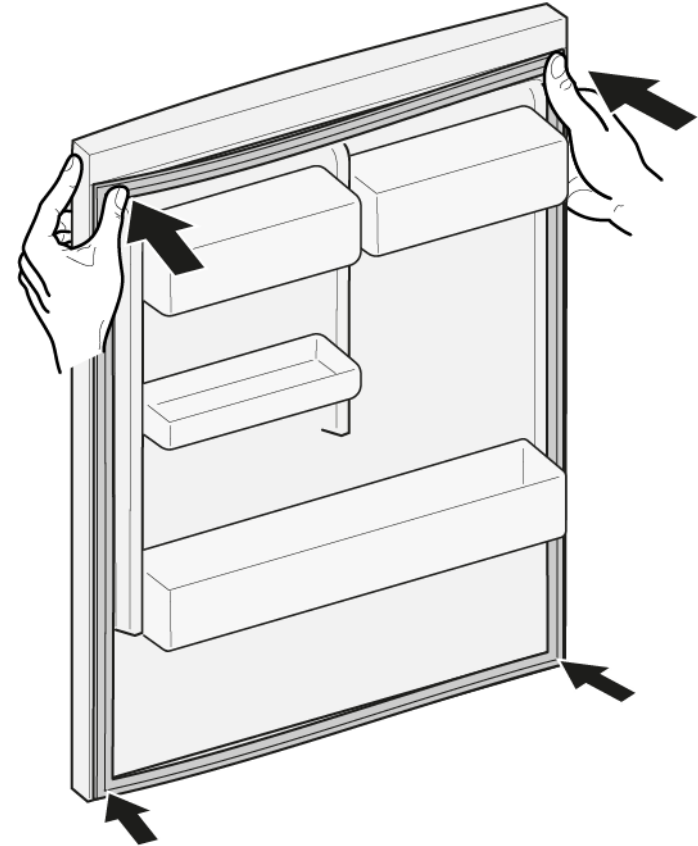


2.  Hvis sporet for pakningen er skadet:
 - Kontakt kundeservice.

3.  Litt deformasjon av dørpakningen er normalt og har ingen innvirkning på funksjonen. Det anbefales å rette ut dørpakningen før den settes inn i apparatet.

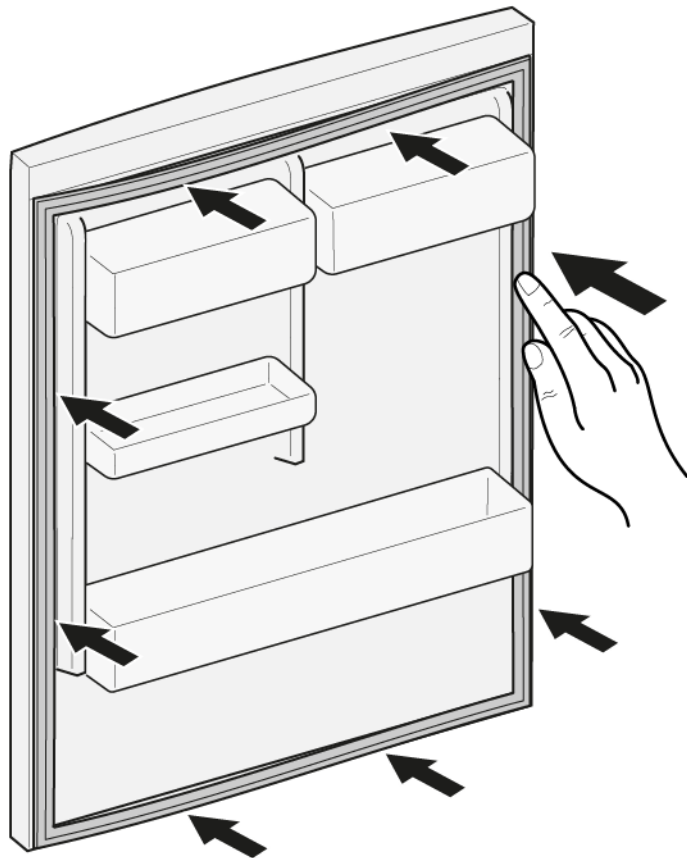
Varm opp dørpakningen med en føn eller varmt vann og form den på nytt med hendene.


4. Skyv pakningens hjørner øverst og nederst inn i sporet.



Reparasjon


5. Trykk hele pakningen inn i sporet trinn for trinn.





 Dørpakningen er montert.

4.2 Utskiftning av dørhåndtak

Spesielle hjelpemidler:

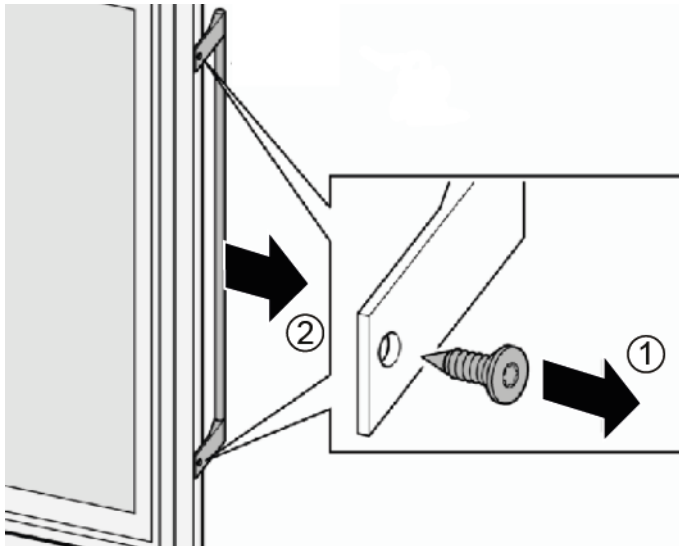
 Torx-bits TX20 6,3 mm (1/4") [00340865]

Forutsetning:

-  Apparatet kobles fra strømforsyningen.
-  Døren er åpen.

4.2.1 Demontering av dørhåndtak

- ▶ 1. Skru ut to skruer (1).
- ▶ 2. Demonter dørhåndtaket (2).



 Dørhåndtaket er demontert.

4.2.2 Montering av dørhåndtak

- ▶ Monteres i motsatt rekkefølge.






4.3 Utskiftning av dørhengsel

Spesielle hjelpemidler:

Torx-bits TX20

6,3 mm (1/4")

[00340865]

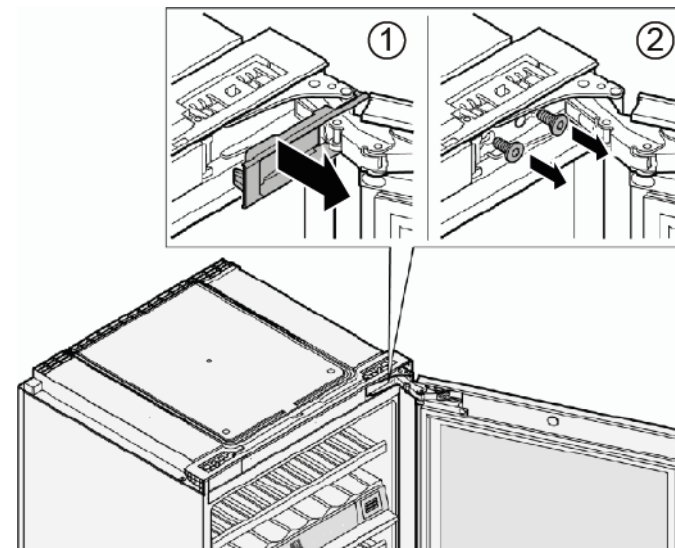
	ADVARSEL Tunge, klumpete apparater! Rygg- og muskelskader ▶ Arbeidet med å demontere apparatets dør skal bare utføres av opplærte spesialister. ▶ Det kreves to personer for å flytte på apparatet. ▶ Bruk kun egnet verktøy og utstyr.
	FORSIKTIG Skarpe kanter! Kuttskader ▶ Bruk vernehansker.
	ADVARSEL Tiltede apparater kan skli ut! Beinbrudd/klemskader ▶ Sikre apparatene mot å skli ut.
	FORSIKTIG Fare for at deler kan falle ned på grunn av løsnede skruer! Personskade på grunn av fallende deler. ▶ Sikre komponenten så den ikke kan falle ned.
	OBS! Fare for at deler kan falle ned på grunn av løsnede skruer! Skade på andre deler på apparatet eller i kundens hjem, f.eks. gulv. ▶ Sikre komponenten så den ikke kan falle ned.

Forutsetning:

- ✓ Apparatet kobles fra strømforsyningen.
- ✓ Apparatet er demontert fra skapet.
- ✓ Døren er åpen.

4.3.1 Demontering av dørhengsel

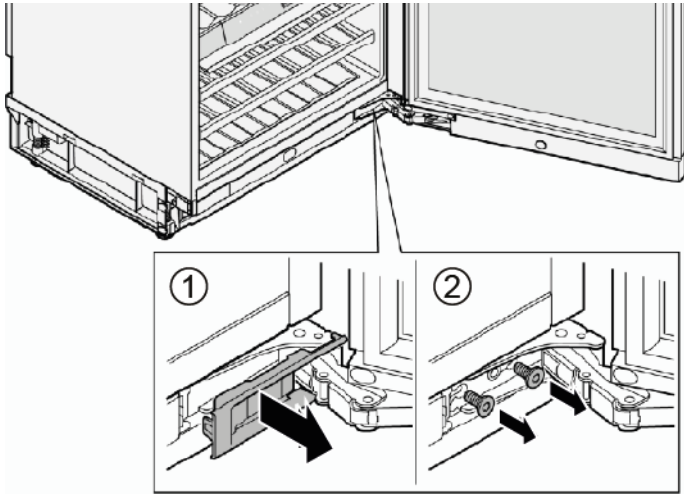
1. Ta av det øvre hengseldekslet (1)
2. Skru ut to skruer (2).




Få en annen person til å holde døren godt fast mens du fjerner skruene og demonterer døren.

Reparasjon

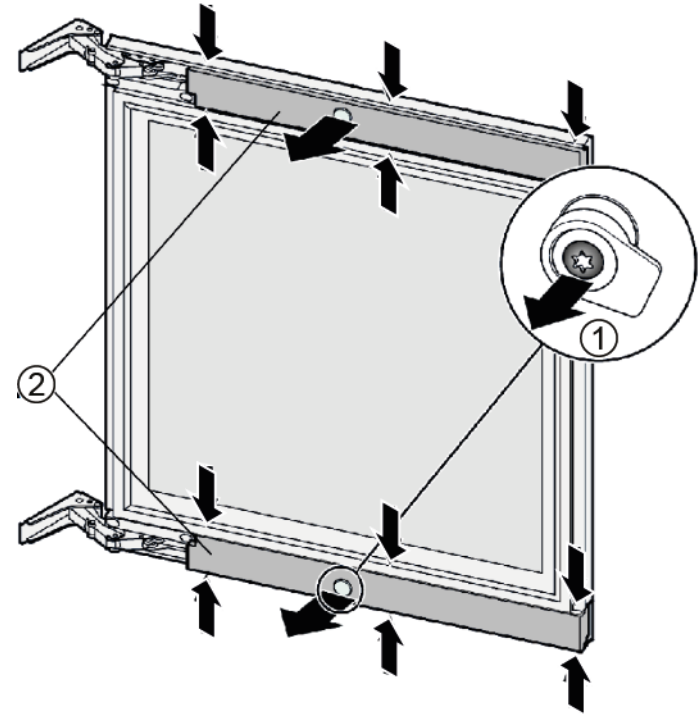
2. 1. Ta av det øvre hengseldekslet (1)
2. Skru ut to skruer (2).



Få en annen person til å holde døren godt fast mens du fjerner skruene og demonterer døren.

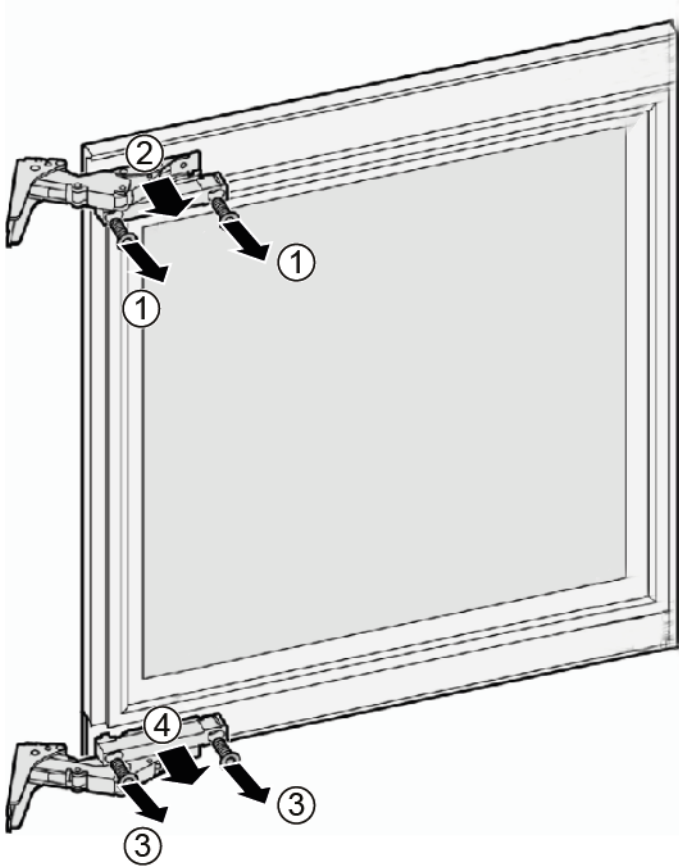
 Døren er demontert.


3. 1. Skru ut en skrue og fjern låsebolten (1).
2. Trykk dekselplatene inn i de indikerte posisjonene (små piler) og demonter dem (2).



Reparasjon

4. 1. Skru ut to skruer (1).
2. Demonter øverste hengsel (2).
3. Skru ut to skruer (3).
4. Demonter nederste hengsel (4).



 Hengslene er demontert.

4.3.2 Montering av dørhengsel

- ▶ Monteres i motsatt rekkefølge.



Etter montering av hengsler må det kontrolleres at døren sitter som den skal og forsvarlig på apparatet, og at den lukkes korrekt.

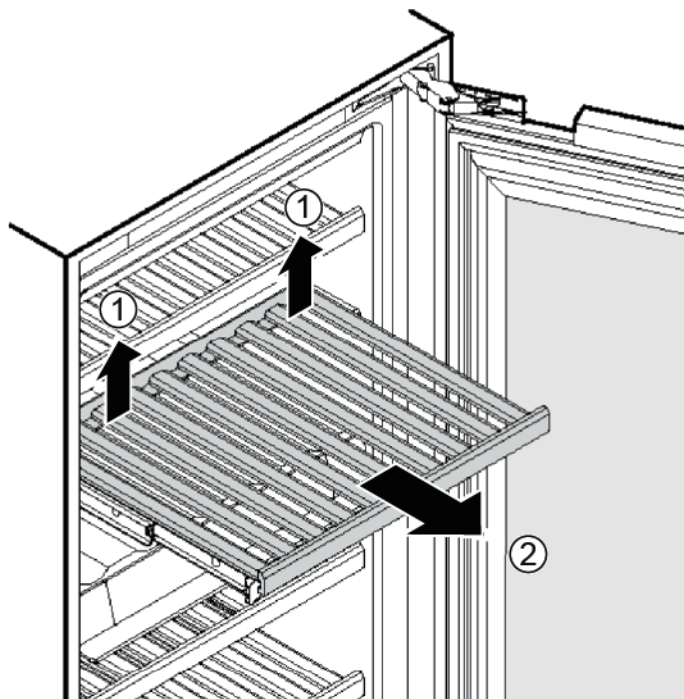
4.4 Utskiftning av uttrekkbar flaskehylle

Forutsetning:

- ✔ Apparatet kobles fra strømforsyningen.
- ✔ Apparatet er demontert fra skapet.
- ✔ Døren er åpen.

4.4.1 Demontering av uttrekkbar flaskehylle

- ▶ 1. Løft opp (løsne) den uttrekkbare flaskehyllen bak på begge sider (1).
- ▶ 2. Trekk den uttrekkbare flaskehyllen forover (2).

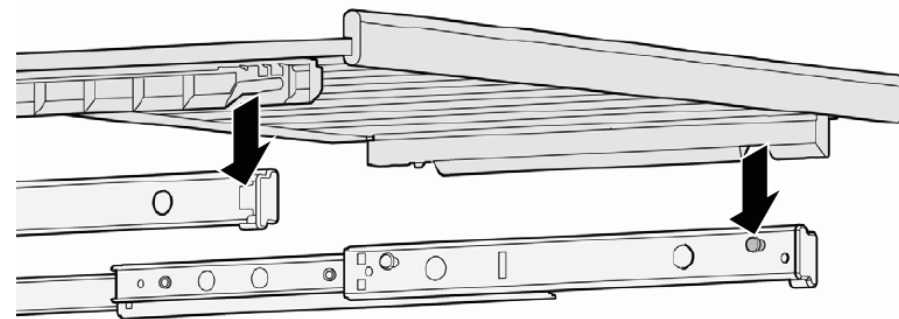


➡ Den uttrekkbare flaskehyllen er demontert.

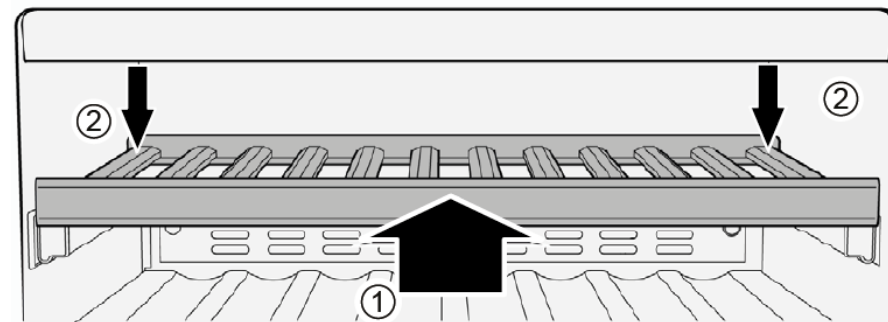
4.4.2 Montering av uttrekkbar flaskehylle

- ▶ 1. Trekk hylleskinnene helt ut.

- ▶ 2. Før fordypningene foran på den uttrekkbare flaskehyllen inn på posisjonstappene.



- ▶ 3. Skyv den uttrekkbare flaskehyllen og hylleskinnene så langt inn i apparatet som mulig.
- ▶ 4. 1. Skyv den uttrekkbare flaskehyllen helt bak til den smekker i lås i korrekt stilling foran (1).
- ▶ 2. Skyv den uttrekkbare flaskehyllen bak på begge sider, slik at den går i inngrep (3).




➡ Den uttrekkbare flaskehyllen er montert.


4.5 Utskiftning av LED-lampe

Spesielle hjelpemidler:

- Flat skrutrekker Blad 2,4 mm x 0,4 mm x 60 mm, i sett [00341820]

	Apparatet har en vedlikeholdsfri LED-lampe. Disse lampene skal kun repareres av kundeservice eller autoriserte teknikere!
---	---

	FARE Fare for elektrisk støt på grunn av strømførende deler! Livsfare på grunn av elektrisk støt ved feil reparasjon <ul style="list-style-type: none">Elektriske deler skal repareres av kvalifiserte elektrikere.Etter reparasjonen må du sørge for at det utføres en sikkerhetstest iht. VDE 0701 eller gjeldende forskrifter i det respektive land.
--	--

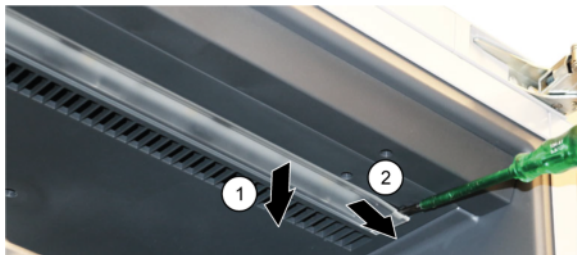
	FORSIKTIG Skarpe kanter! Kuttskader <ul style="list-style-type: none">Bruk vernehansker.
--	--

Forutsetning:

- ✓ Apparatet kobles fra strømforsyningen.
- ✓ Døren er åpen.
- ✓ Øvre flasketrack er demontert.

4.5.1 Demontering av LED-lampe

1. Trekk dekslet ned med en skrutrekker (1).
2. Skyv dekslet mot høyre og hekk det løs. (2)



2. Løsne kabelen fra klipset i LED-lyslisten.

3. Trekk ut LED-lampen.

➡ LED-lampen er demontert.

4.5.2 Montering av LED-lampe

- ▶ Monteres i motsatt rekkefølge.

Wskazówki naprawy - Chłodziarka do wina

 Informacje dotyczące dokumentu	223
1.1 Ważne informacje.....	223
1.1.1 Cel dokumentu	223
1.2 Objasnienie symboli ostrzegawczych.....	223
1.2.1 Oznaczenie poziomów niebezpieczeństwa	223
1.2.2 Symbole ostrzegawcze.....	223
1.2.3 Budowa ostrzeżeń	224
1.2.4 Ogólne symbole.....	224
 Bezpieczeństwo	225
2.1 Ogólne informacje dotyczące bezpieczeństwa.....	225
2.1.1 Wszystkie sprzęty gospodarstwa domowego	225
 Narzędzia i pomoce techniczne	226
 Naprawy	227
4.1 Wymiana uszczelki drzwiczek	227
4.1.1 Demontaż uszczelki drzwiczek.....	227
4.1.2 Montaż uszczelki drzwiczek.....	227
4.2 Wymiana uchwytu drzwiczek.....	230
4.2.1 Demontaż uchwytu drzwiczek	230
4.2.2 Montaż uchwytu drzwiczek	230
4.3 Wymiana zawiasu drzwiczek	231
4.3.1 Demontaż zawiasu drzwiczek	231
4.3.2 Montaż zawiasu drzwiczek	233
4.4 Wymiana wysuwanej podstawki na butelki	234
4.4.1 Demontaż wysuwanej podstawki na butelki	234
4.4.2 Montaż wysuwanej podstawki na butelki.....	234
4.5 Wymiana żarówki LED.....	235
4.5.1 Demontaż żarówki LED	235
4.5.2 Montaż żarówki LED	235

i Informacje dotyczące dokumentu

1.1 Ważne informacje

1.1.1 Cel dokumentu

Niniejsze wskazówki naprawcze mają na celu zapewnienie użytkownikowi pomocy w samodzielnej naprawie posiadanych urządzeń w sposób zgodny z obowiązującymi przepisami w sprawie ekoprojektu (stan na 03/2021).

Zawierają one informacje na temat wymiany określonych części zamiennych oraz ostrzeżenia i informacje o zagrożeniach.

W razie pytań należy się skontaktować z naszym działem serwisowym. Odpowiedzialność za szkody ponosimy tylko pod warunkiem prawidłowego stosowania się do wskazówek naprawczych.

1.2 Objasnienie symboli ostrzegawczych

1.2.1 Oznaczenie poziomów niebezpieczeństwa

Poziom ryzyka jest określany przy pomocy symbolu oraz wyrazu. Wyraz określa poziom ryzyka.




Symbol	Znaczenie
 NIEBEZPIECZEŃSTWO	Bezpośrednio zagrażające niebezpieczeństwo, które przy niezachowaniu odpowiednich środków ostrożności może doprowadzić do śmierci lub poważnych obrażeń.
 OSTRZEŻENIE	Prawdopodobieństwo wystąpienia niebezpieczeństwa, które przy niezachowaniu odpowiednich środków ostrożności może doprowadzić do śmierci lub poważnych obrażeń.
 WAŻNE	Prawdopodobieństwo wystąpienia niebezpieczeństwa, które przy niezachowaniu odpowiednich środków ostrożności może doprowadzić do powstania lekkich obrażeń.
UWAGA!	Ostrzeżenie dot. możliwości powstania szkody materialnej.

Tabela 1: Oznaczenie poziomów niebezpieczeństwa

1.2.2 Symbole ostrzegawcze

Symbole ostrzegawcze reprezentują graficznie źródło potencjalnego ryzyka.

W poniższym dokumencie użyto następujących symboli:

Symbole ostrzegawcze	Znaczenie
	Ogólne ostrzeżenie
	Niebezpieczeństwo od napięcia elektrycznego
	Ryzyko wybuchu

i Informacje dotyczące dokumentu







Symbole ostrzegawcze	Znaczenie
	Ryzyko obrażeń (rozcięć)
	Ryzyko zmiżdżenia
	Ryzyko oparzenia
	Silne pole magnetyczne
	Promieniowanie nie-jonizujące


Tabela 2: Symbole ostrzegawcze

1.2.3 Budowa ostrzeżeń

Ostrzeżenia podane w dokumencie mają standardową budowę.

	<p>⚠ NIEBEZPIECZEŃSTWO</p> <p>Typ i źródło ryzyka!! Konsekwencje zignorowania. ▶ Środki ochronne.</p>
---	---

Kolejne ostrzeżenie wskazuje, jako źródło możliwość porażenia prądem. Wskazano czynności, które mają za zadanie ograniczenie ryzyka.

	<p>⚠ NIEBEZPIECZEŃSTWO</p> <p>Ryzyko porażenia prądem, ze względu na elementy będące pod napięciem! Zagrożenie życia poprzez porażenie prądem ▶ Odłączyć urządzenie od zasilania sieciowego na 60 sekund przed rozpoczęciem naprawy.</p>
--	--

1.2.4 Ogólne symbole

Poniższe symbole są używane w dokumentacji:







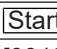
Symbol	Znaczenie
	Identyfikacja specjalnej wskazówki (tekst lub grafika)
	Identyfikacja prostej wskazówki (tylko tekst)
	Identyfikacja linku do pliku wideo
	Identyfikacja narzędzi
	Identyfikacja wstępnych warunków
	Identyfikacja warunku (jeżeli)
	Identyfikacja rezultatu
[Start]	Identyfikacja przycisku
[00123456]	Identyfikacja numeru materiału
Status	Identyfikacja wyświetlanego tekstu / komunikatu (na wyświetlaczu)

Tabela 3: Ogólne symbole

2.1 Ogólne informacje dotyczące bezpieczeństwa

2.1.1 Wszystkie sprzęty gospodarstwa domowego

Ryzyko porażenia prądem elektrycznym wskutek kontaktu z elementami znajdującymi się pod napięciem!

- Błędna naprawa części elektrycznych może spowodować porażenie prądem elektrycznym!
- Co najmniej 60 sekund przed przystąpieniem do pracy odłączyć urządzenie od sieci elektrycznej.
- Po naprawie należy przeprowadzić test bezpieczeństwa zgodny z przepisami normy VDE 0701 (Niemcy) lub odpowiednimi przepisami obowiązującymi w kraju użytkowania.

Ryzyko zranienia o ostre krawędzie!

- Używać rękawic ochronnych.

Ryzyko zmiążdżenia podczas naprawy, obsługi lub diagnozy, ze względu na ciężkie i ruchome elementy

- Stosować obuwie ochronne.
- Zabezpieczyć ciężkie elementy przed upadkiem.
- Nie dotykać ruchomych elementów podczas pracy urządzenia.




Zagrożenie dla bezpieczeństwa użytkownika i działania urządzenia!

- Używać tylko oryginalnych części zamiennych.

Ryzyko uszkodzenia komponentów wrażliwych na wyładowania elektrostatyczne (ESD)!

- Nie dotykać modułów, włącznie ze złączami i ścieżkami przewodzącymi.

Narzędzia i pomoce techniczne

Przeznaczenie	Detale	Zdjęcia
Tkanina ochronna [00342013]	60 cm x 50 cm	
Torx Bit TX20 [00340865]	6,3 mm (1/4")	
Śrubokręt z końcówką płaską	Końcówka 2,4 mm x 0,4 mm x 60 mm, w zestawie [00341820]	

4.1 Wymiana uszczelki drzwiczek

Warunek:

- ✔ Drzwiczki są otwarte.

4.1.1 Demontaż uszczelki drzwiczek

1. Poluzować uszczelkę drzwiczek w rowku w prawym i lewym narożniku.






2. Wyciągnąć uszczelkę drzwiczek z rowka.



- ➡ Uszczelka drzwiczek została zdemontowana.

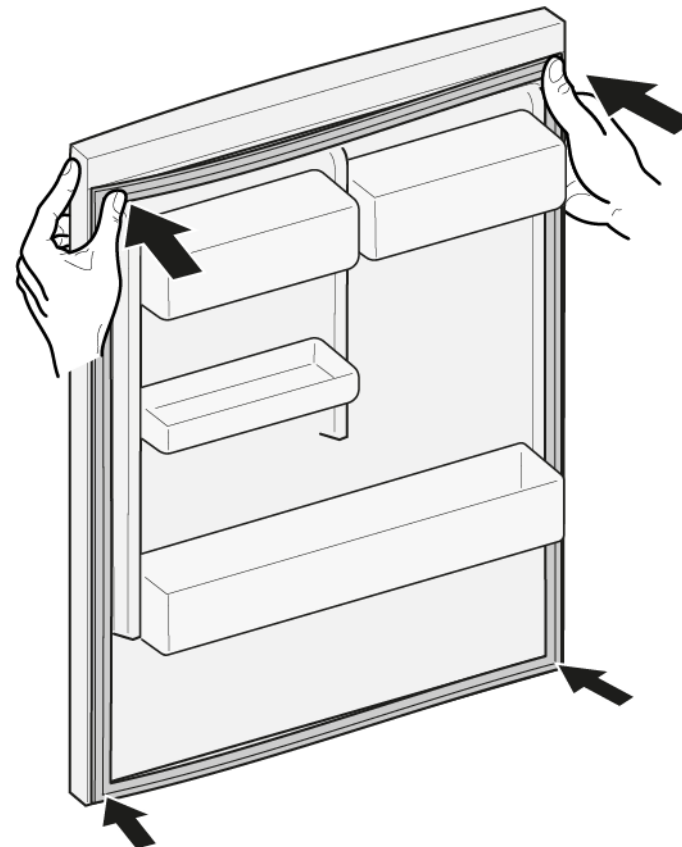
4.1.2 Montaż uszczelki drzwiczek


	Grubość nowej uszczelki drzwiczek może się nieco różnić od grubości starej uszczelki drzwiczek. Nie ma to wpływu na jakość zamykania drzwiczek i i działanie urządzenia.
	Jeżeli urządzenie posiada regulowane zawiasy lub elementy mocujące zawiasów, można przy ich użyciu regulować sposób zamykania drzwiczek.
	Małe boczne otwory w uszczelce drzwiczek są elementami funkcyjnymi (zapewniają wentylację). Nie stanowią one wad produkcyjnych.

1. Skontrolować rowek uszczelki pod kątem uszkodzeń.




4. Wcisnąć narożniki uszczelki do rowka u dołu i u góry.



2.  Jeżeli rowek uszczelki jest uszkodzony.
- Skontaktować się z serwisem.

3.

	Lekka deformacja uszczelki drzwiczek jest normalna i nie wpływa na jej funkcję. Zaleca się wyprostowanie uszczelki drzwiczek przed jej zamocowaniem w urządzeniu.
---	---

Ogrzać uszczelkę drzwiczek suszarką do włosów lub nadać jej żądany kształt rękami.


5. Krok po kroku wcisnąć uszczelkę do rowka na całym obwodzie.





-  Uszczelka drzwiczek została zamontowana.

4.2 Wymiana uchwytu drzwiczek

Pomoce specjalne

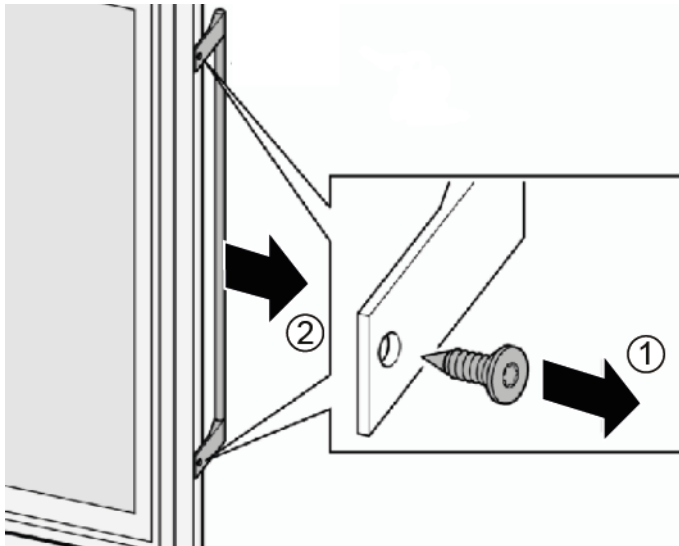
 Torx Bit TX20 6,3 mm (1/4") [00340865]

Warunek:

-  Urządzenie jest odłączone od źródła zasilania energią elektryczną.
-  Drzwiczki są otwarte.

4.2.1 Demontaż uchwytu drzwiczek

- ▶ 1. Wykręcić dwie śruby (1).
- ▶ 2. Zdjąć uchwyt drzwiczek (2).



 Uchwyt drzwiczek został zdemontowany.

4.2.2 Montaż uchwytu drzwiczek

- ▶ Montaż w odwrotnej kolejności.


4.3 Wymiana zawiasu drzwiczek


Pomoce specjalne


Torx Bit TX20


6,3 mm (1/4")


[00340865]

	⚠ OSTRZEŻENIE
	<p>Ciężkie, nieporęczne urządzenia! Kontuzje mięśni i pleców</p> <ul style="list-style-type: none"> ▶ Czynność demontażu drzwiczek urządzenia powinna być wykonywana tylko przez wyszkolonych techników. ▶ Przemieszczenie urządzenia wymaga udziału dwóch osób. ▶ Używać tylko odpowiednich narzędzi i sprzętu.

	⚠ WAŻNE
	<p>Ostre krawędzie! Rany cięte</p> <ul style="list-style-type: none"> ▶ Zawsze używaj rękawic ochronnych.

	⚠ OSTRZEŻENIE
	<p>Możliwość wyslizgnięcia się przechylonego urządzenia! Złamania kości / zmiżdżenia</p> <ul style="list-style-type: none"> ▶ Zabezpieczyć urządzenia przed wyslizgnięciem.

	⚠ WAŻNE
	<p>Niebezpieczeństwo spadnięcia części po wykręceniu śrub! Zranienie przez spadające części.</p> <ul style="list-style-type: none"> ▶ Zabezpieczyć część przed spadnięciem.

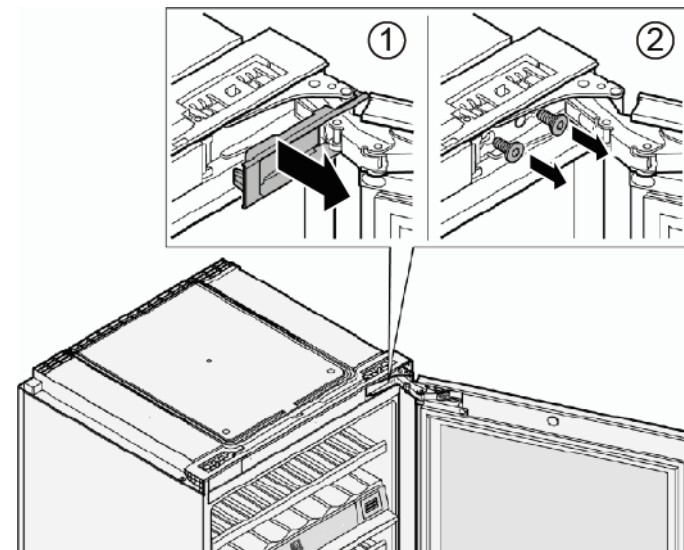
	UWAGA!
	<p>Niebezpieczeństwo spadnięcia części po wykręceniu śrub! Uszkodzenie innych części urządzenia albo pomieszczenia mieszkalnego, np. podłogi.</p> <ul style="list-style-type: none"> ▶ Zabezpieczyć część przed spadnięciem.

Warunek:

- ✔ Urządzenie jest odłączone od źródła zasilania energią elektryczną.
- ✔ Urządzenie zostało wyjęte z wnęki meblowej.
- ✔ Drzwiczki są otwarte.

4.3.1 Demontaż zawiasu drzwiczek

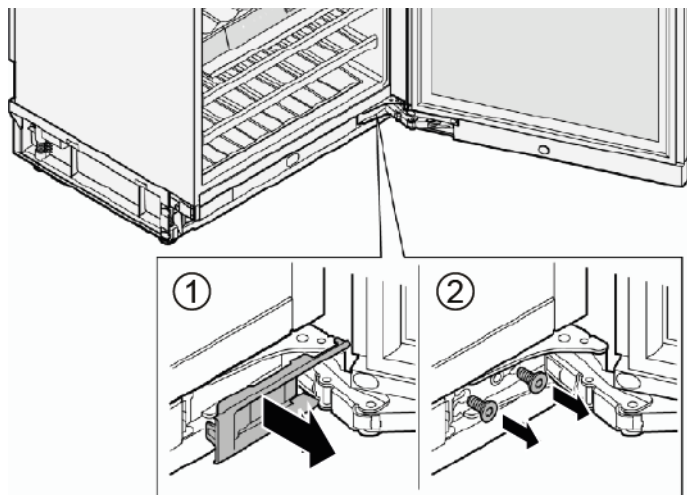
1. Zdjąć osłonę zawiasu górnego (1)
2. Wykręcić dwie śruby (2).




Poprosić drugą osobę o stabilne przytrzymanie drzwiczek podczas wykręcania śrub i zdejmowania drzwiczek.

Naprawy

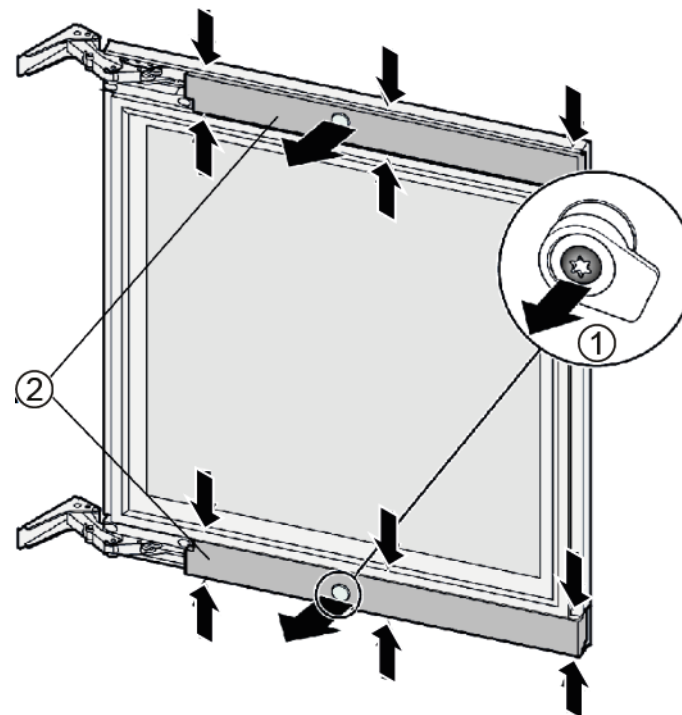
2. 1. Zdjąć osłonę zawiasu górnego (1)
2. Wykręcić dwie śruby (2).



Poprosić drugą osobę o stabilne przytrzymanie drzwiczek podczas wykręcania śrub i zdejmowania drzwiczek.

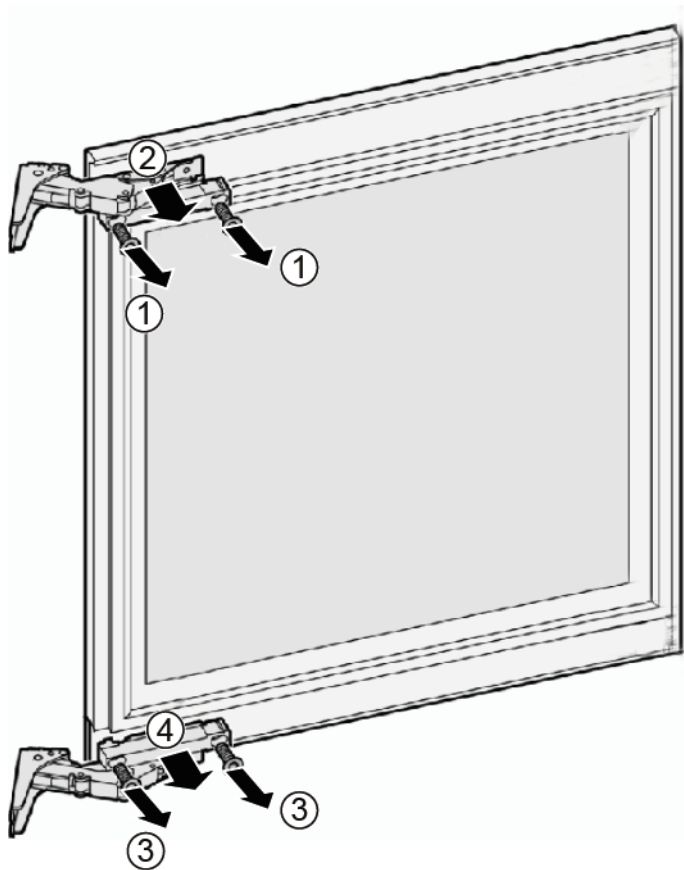
 Drzwiczki zostały zdemontowane.

3. 1. Odkręcić śrubę i usunąć sworzeń blokujący (1).
2. Nacisnąć panele pokrywy we wskazanych miejscach (małe strzałki) i wyjąć je (2).



Naprawy

4. 1. Wykręcić dwie śruby (1).
2. Wyjąć górny zawias (2).
3. Wykręcić dwie śruby (3).
4. Wyjąć dolny zawias (4).



 Zawiasy są wymontowane.

4.3.2 Montaż zawiasu drzwiczek

- ▶ Montaż w odwrotnej kolejności.



Po montażu zawiasów należy sprawdzić, czy drzwiczki są stabilnie i pewnie przymocowane do urządzenia i czy prawidłowo się zamykają.

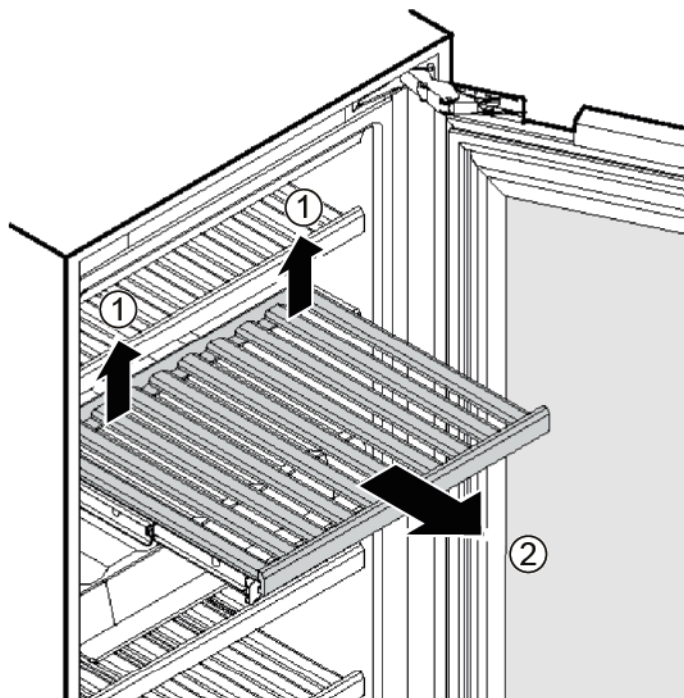
4.4 Wymiana wysuwanej podstawki na butelki

Warunek:

- ✔ Urządzenie jest odłączone od źródła zasilania energią elektryczną.
- ✔ Urządzenie zostało wyjęte z wnęki meblowej.
- ✔ Drzwiczki są otwarte.

4.4.1 Demontaż wysuwanej podstawki na butelki

- ▶ 1. Podnieść (odblokować) wysuwaną podstawkę na butelki z tyłu po obu stronach (1).
2. Pociągnąć wysuwaną podstawkę na butelki do przodu (2).

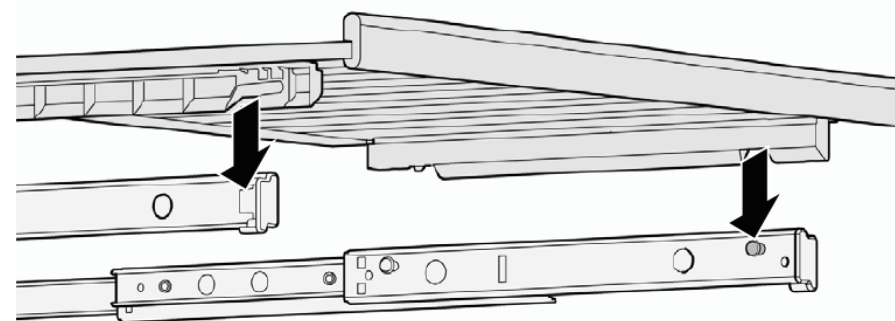


➡ Wysuwana podstawka na butelki jest wyjęta.

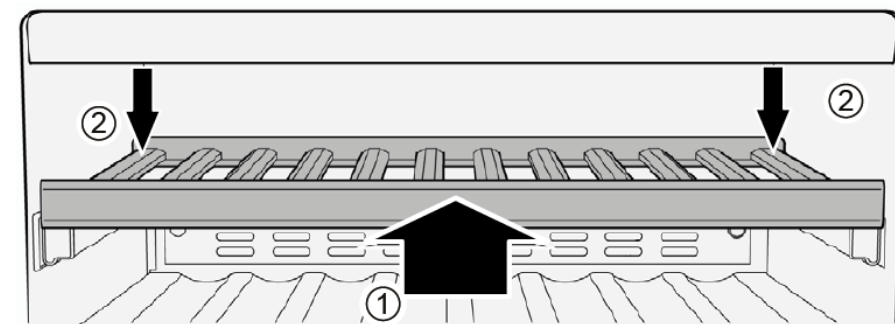
4.4.2 Montaż wysuwanej podstawki na butelki

1. Wyciągnąć do końca szyny podstawki.

2. Przymocować przednie wypusty wysuwanej podstawki na butelki do kołków ustalających.



3. Wsunąć wysuwaną podstawkę na butelki i jej szyny możliwie jak najgłębiej w urządzenie.
4. 1. Wsunąć wysuwaną podstawkę na butelki do końca do tyłu tak, by zablokowała się z przodu w odpowiedniej pozycji(1).
2. Wsunąć wysuwaną podstawkę na butelki z tyłu po obu stronach tak, by została zablokowana (3).





➡ Wysuwana podstawka na butelki jest zamontowana.


4.5 Wymiana żarówki LED

Pomoce specjalne




- Śrubokręt z końcówką płaską Końcówka 2,4 mm x 0,4 mm x 60 mm, w zestawie [00341820]

	Urządzenie posiada bezobsługowe oświetlenie LED. Tego rodzaju elementy oświetleniowe mogą być naprawiane wyłącznie przez serwis lub autoryzowanych techników!
---	---

	<div style="background-color: red; color: white; padding: 2px; text-align: center;">⚠ NIEBEZPIECZEŃSTWO</div> <p>Ryzyko porażenia prądem elektrycznym wskutek kontaktu z elementami znajdującymi się pod napięciem! Niebezpieczeństwo utraty życia wskutek porażenia prądem elektrycznym w przypadku nieprawidłowej naprawy</p> <ul style="list-style-type: none"> ▶ Części elektryczne powinny być naprawiane przez wykwalifikowanych elektryków. ▶ Po naprawie należy przeprowadzić test bezpieczeństwa zgodny z przepisami normy VDE 0701 (Niemcy) lub odpowiednimi przepisami obowiązującymi w kraju użytkowania.
--	--

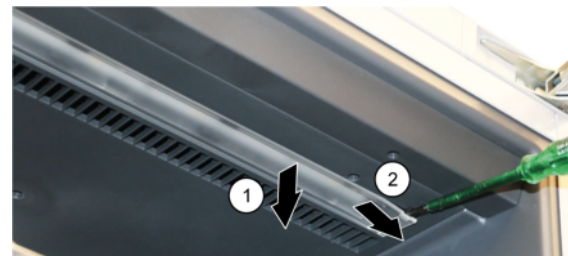
	<div style="background-color: yellow; padding: 2px; text-align: center;">⚠ WAŻNE</div> <p>Ostre krawędzie! Rany cięte</p> <ul style="list-style-type: none"> ▶ Zawsze używaj rękawic ochronnych.
--	--


Warunek:

-  Urządzenie jest odłączone od źródła zasilania energią elektryczną.
-  Drzwiczki są otwarte.
-  Górna podstawka na butelki jest wyjęta.

4.5.1 Demontaż żarówki LED

1. Podważyć i pokrywę śrubokrętem i pociągnąć ją na dół (1).
2. Przesunąć pokrywę w prawo i zdjąć z zaczepów. (2)



2. Wypiąć kabel z paska oświetleniowego LED.
 3. Wyciągnąć żarówkę LED.
-  Żarówka LED jest wymontowana.

4.5.2 Montaż żarówki LED

- ▶ Montaż w odwrotnej kolejności.

Dicas de resolução - Garrafeira

 Sobre este documento	237
1.1 Informação importante	237
1.1.1 Finalidade.....	237
1.2 Explicação dos símbolos.....	237
1.2.1 Níveis de perigo.....	237
1.2.2 Símbolos de perigo	237
1.2.3 Estrutura dos avisos.....	238
1.2.4 Símbolos gerais	238
 Segurança	239
2.1 Instruções gerais de segurança.....	239
2.1.1 Todos os eletrodomésticos	239
 Ferramentas e auxiliares	240
 Reparação	241
4.1 Substituir a junta da porta	241
4.1.1 Remover a junta da porta	241
4.1.2 Instalar a junta da porta.....	241
4.2 Substituir o puxador da porta	244
4.2.1 Remover o puxador da porta	244
4.2.2 Instalar o puxador da porta	244
4.3 Substituir a dobradiça da porta.....	245
4.3.1 Remover a dobradiça da porta.....	245
4.3.2 Instalar a dobradiça da porta	247
4.4 Substituir o suporte extensível para garrafas.....	248
4.4.1 Remover o suporte extensível para garrafas.....	248
4.4.2 Instalar o suporte extensível para garrafas	248
4.5 Substituir a lâmpada LED.....	249
4.5.1 Remover a lâmpada LED	249
4.5.2 Instalar a lâmpada LED	249

i Sobre este documento

1.1 Informação importante

1.1.1 Finalidade

Estas dicas de reparação auxiliam o consumidor na reparação de aparelhos por ele próprio de acordo com o regulamento de "Eco-design" aplicável (a partir de 03/2021).

Estas contêm informações sobre como substituir peças sobressalentes definidas, incluindo avisos e riscos.

Em caso de dúvidas, entre em contacto com o nosso serviço de apoio ao cliente. Apenas nos responsabilizaremos por danos se as dicas de reparação tiverem sido devidamente seguidas.

1.2 Explicação dos símbolos

1.2.1 Níveis de perigo

Os níveis de aviso são compostos por um símbolo e uma palavra sinal. A palavra-sinal indica a gravidade do perigo.








Nível de aviso	Significado
	A não observância da mensagem de aviso resulta em morte ou ferimentos graves.
	A não observância da mensagem de aviso pode resultar em morte ou ferimentos graves.
	A não observância da mensagem de aviso pode resultar em ferimentos ligeiros.
	A não observância da mensagem de aviso pode resultar em danos materiais.

Tabela 1: Níveis de perigo

1.2.2 Símbolos de perigo

Os símbolos de perigo são representações simbólicas que dão uma indicação do tipo de perigo.

Neste documento são utilizados os seguintes símbolos de perigo:

Símbolo de perigo	Significado
	Mensagem geral de aviso
	Perigo de tensão elétrica
	Risco de explosão
	Perigo de cortes

i Sobre este documento






Símbolo de perigo	Significado
	Perigo de esmagamento
	Perigo de superfícies quentes
	Perigo de campo eletromagnético intenso
	Perigo de radiação não-ionizante

Tabela 2: Símbolos de perigo

1.2.3 Estrutura dos avisos

Os avisos neste documento possuem um aspeto normalizado e uma estrutura normalizada.

	⚠ PERIGO
Tipo e origem do perigo!	
Possíveis consequência de ignorar o perigo / aviso.	
▶ Medidas e proibições para prevenir o perigo.	

O seguinte exemplo mostra um aviso que adverte contra choques elétricos devido a partes sob tensão. A medida para evitar o perigo é mencionada.

	⚠ PERIGO
Risco de choque elétrico devido a partes sob tensão!	
Morte por eletrocussão	
▶ Desligue os aparelhos da alimentação elétrica pelo menos 60 segundos antes de iniciar as reparações.	

1.2.4 Símbolos gerais

Neste documento são utilizados os seguintes símbolos gerais:






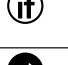
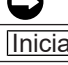
Símbolo ger.	Significado
	Identificação de uma dica especial (texto e/ou ilustração)
	Identificação de uma dica simples (apenas texto)
	Identificação de uma ligação para um tutorial em vídeo
	Identificação das ferramentas necessárias
	Identificação das condições prévias necessárias
	Identificação de uma condição (se ..., então ...)
	Identificação de um resultado
Iniciar	Identificação de uma tecla ou botão
[00123456]	Identificação de um número de material
Estado	Identificação de um texto exibido / janela (no visor do aparelho)

Tabela 3: Símbolos gerais

2.1 Instruções gerais de segurança

2.1.1 Todos os eletrodomésticos

Risco de choque elétrico devido a partes sob tensão!

- Erros por reparações envolvendo componentes elétricos podem provocar choques elétricos!
- Desligue o aparelho da rede elétrica pelo menos 60 segundos antes de iniciar o trabalho.
- Após a reparação, solicite a realização de um teste de segurança de acordo com VDE 0701 ou os regulamentos específicos do país.

Risco de ferimentos causados por arestas vivas!

- Use luvas de proteção.

Risco de esmagamento durante trabalhos de reparação, manutenção, resolução de problemas e serviço devido a componentes pesados e móveis

- Use calçado de proteção.
- Proteja os componentes pesados contra quedas.
- Não introduzir partes do corpo em componentes móveis.




Risco para a segurança/funcionamento do aparelho!

- Utilize apenas peças sobressalentes originais.

Risco de danos em componentes electrostáticamente sensíveis (ESDs)!

- Não toque nos módulos, incluindo ligações e percursos condutores.

Ferramentas e auxiliares

Designação	Detalhes	Imagens
Pano protetor [00342013]	60 cm x 50 cm	
Ponta Torx TX20 [00340865]	6,3 mm (1/4")	
Chave de fendas	Lâmina 2,4 mm x 0,4 mm x 60 mm, no kit [00341820]	

4.1 Substituir a junta da porta

Pré-requisito:

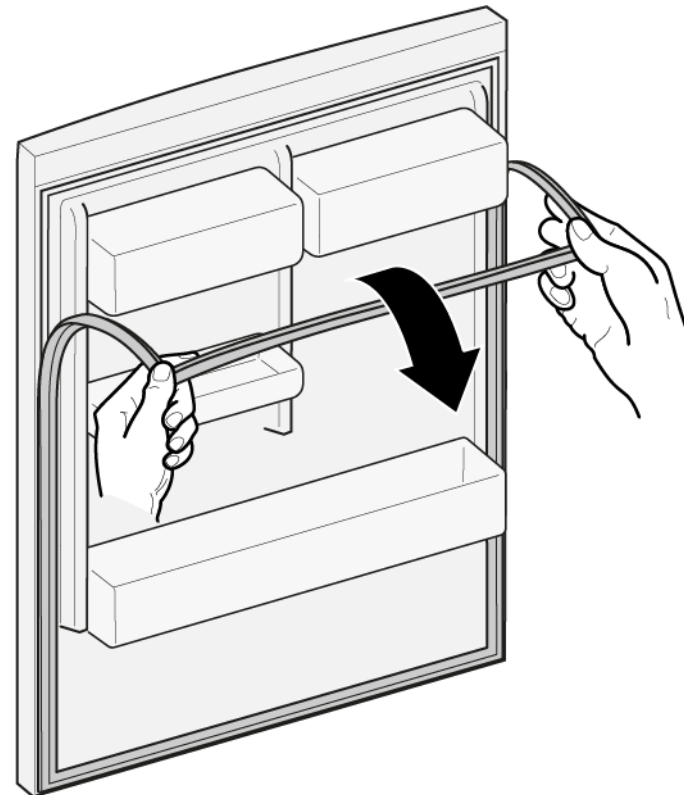
- ✔ A porta está aberta.

4.1.1 Remover a junta da porta

1. Solte a junta da porta da ranhura nos cantos direito e esquerdo.



2. Puxe a junta da porta para fora da ranhura.



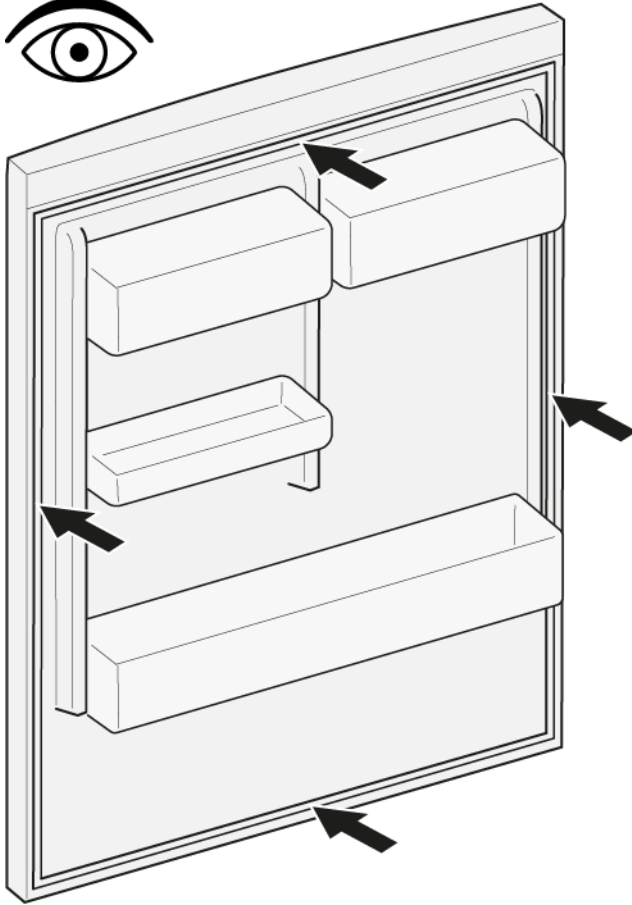
- ➡ A junta da porta está removida.

4.1.2 Instalar a junta da porta

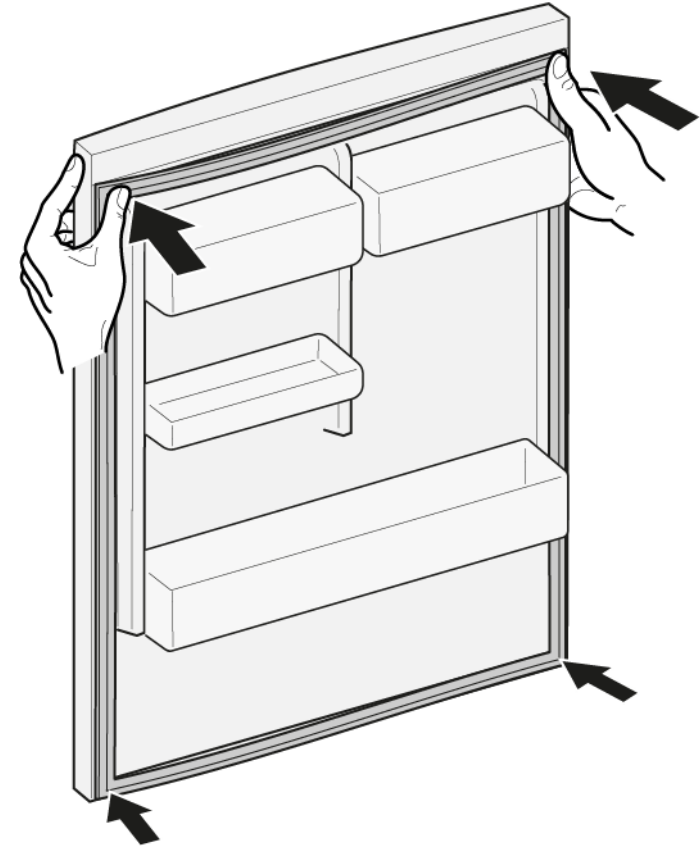
	A espessura da nova junta da porta pode divergir ligeiramente da da junta antiga da porta. Isto não afetará o comportamento de fecho nem o funcionamento a longo termo.
	Se o seu aparelho dispor de dobradiças ou fixações de dobradiça ajustáveis, poderá otimizar o comportamento de fecho subsequentemente.
	Os pequenos orifícios laterais na junta da porta são funcionais (necessários à ventilação). Não se trata de falhas de produção.


Reparação


1. Verifique se a ranhura para a junta apresenta danos.



4. Empurre os cantos da junta em cima e em baixo para ranhura.



2.  Se a ranhura para a junta estiver danificada,
- contacte o serviço de apoio ao consumidor.

3.  Uma deformação ligeira da junta da porta é normal e não afeta o seu funcionamento. Recomenda-se que a junta da porta seja endireitada antes de ser inserida no aparelho.

Aqueça a junta da porta com a um secador de cabelo ou água quente e mude a sua forma manualmente.

Reparação


5. Pressione a junta inteira gradualmente para dentro da ranhura.





-  A junta da porta está instalada.

4.2 Substituir o puxador da porta

Ferramentas necessárias:

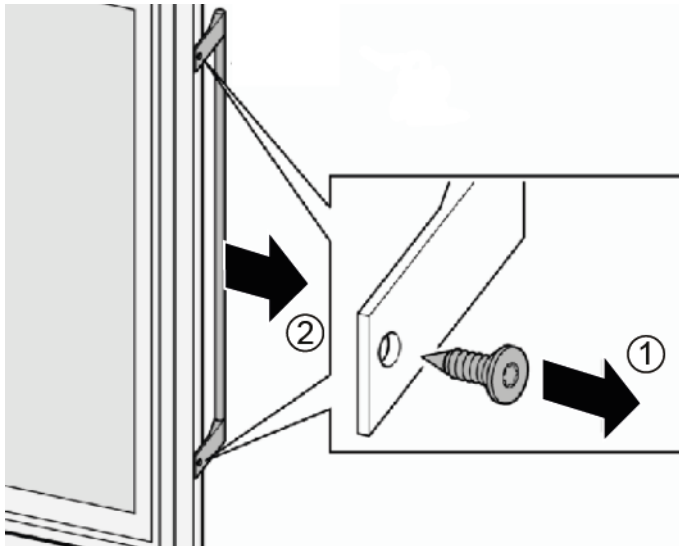
 Ponta Torx TX20 6,3 mm (1/4") [00340865]

Pré-requisito:

-  O aparelho está desligado da alimentação elétrica.
-  A porta está aberta.

4.2.1 Remover o puxador da porta

- ▶ 1. Desaperte dois parafusos (1).
- ▶ 2. Remova o puxador da porta (2).



 O puxador da porta está removido.


4.2.2 Instalar o puxador da porta


- ▶ Instale pela ordem inversa.


4.3 Substituir a dobradiça da porta


Ferramentas necessárias:


🔧 Ponta Torx TX20 6,3 mm (1/4") [00340865]

	⚠️ AVISO
	Aparelhos pesados e volumosos! Lesões nas costas e musculares <ul style="list-style-type: none">▶ A operação de remoção da porta do aparelho deve ser apenas executada por especialistas formados.▶ São necessárias duas pessoas para mover o aparelho.▶ Use apenas ferramentas e equipamento adequados.

	⚠️ CUIDADO
	Arestas vivas! Lesões por corte <ul style="list-style-type: none">▶ Use luvas de proteção.

	⚠️ AVISO
	Deslizamento de aparelhos inclinados! Fraturas ósseas / ferimentos de esmagamento <ul style="list-style-type: none">▶ Proteja os aparelhos contra o deslizamento.

	⚠️ CUIDADO
	Risco de queda de peças devido a parafusos desapertados! Lesões devido à queda de peças. <ul style="list-style-type: none">▶ Proteja o componente contra as quedas.

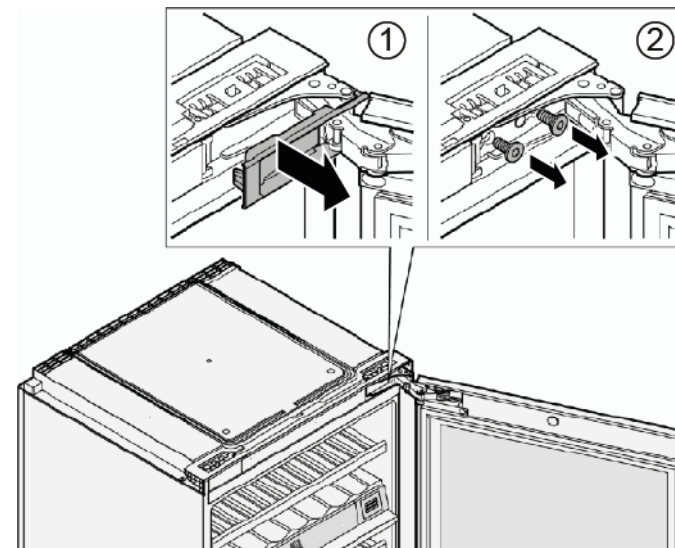
	ATENÇÃO!
	Risco de queda de peças devido a parafusos desapertados! Danos em outros componentes do aparelho ou na casa do cliente, p. ex., no pavimento. <ul style="list-style-type: none">▶ Proteja o componente contra as quedas.

Pré-requisito:

- ✔ O aparelho está desligado da alimentação elétrica.
- ✔ O aparelho está removido do corpo do móvel.
- ✔ A porta está aberta.

4.3.1 Remover a dobradiça da porta

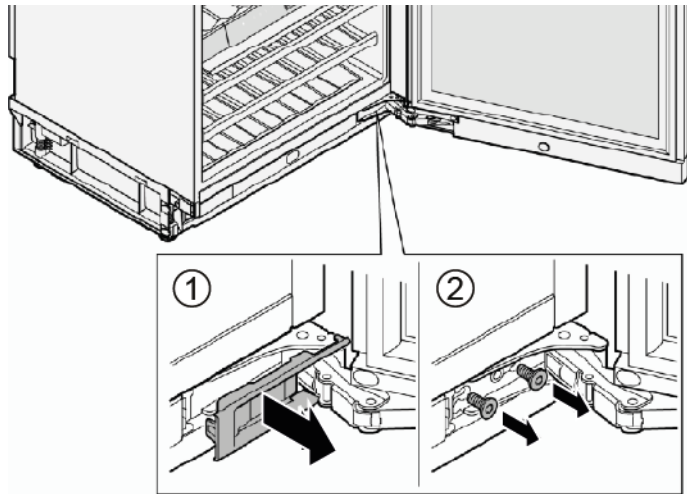
1. Remova a tampa da dobradiça superior (1)
2. Desaperte dois parafusos (2).




Mande uma segunda pessoa segurar a porta firmemente enquanto remove os parafusos e a porta.

Reparação

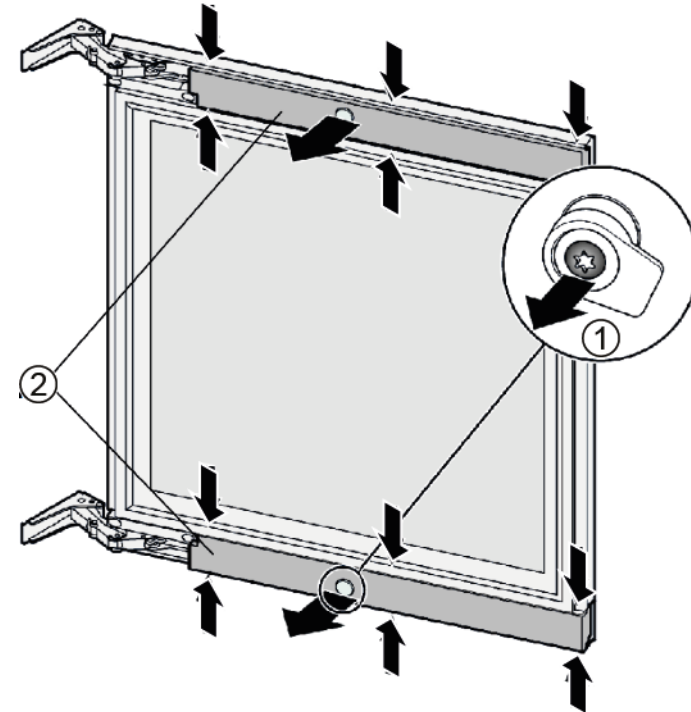
2. 1. Remova a tampa da dobradiça superior (1)
2. Desaperte dois parafusos (2).



Mande uma segunda pessoa segurar a porta firmemente enquanto remove os parafusos e a porta.

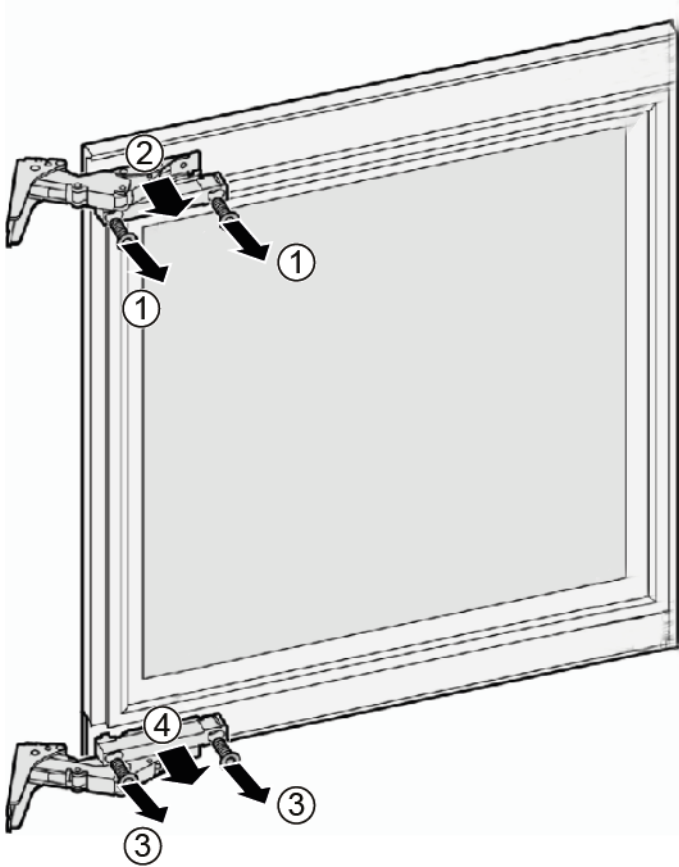
 A porta está removida.


3. 1. Desaperte um parafuso e remova a cavilha de travamento (1).
2. Pressione as tampas nas posições indicadas (setas pequenas) e remova-las (2).



Reparação

4. 1. Desaperte dois parafusos (1).
2. Remova a dobradiça superior (2).
3. Desaperte dois parafusos (3).
4. Remova a dobradiça inferior (4).



 As dobradiças estão removidas.

4.3.2 Instalar a dobradiça da porta

- ▶ Instale pela ordem inversa.



Após a instalação das dobradiças, verifique se a porta está fixada ao aparelho de modo firme e seguro e se esta fecha adequadamente.

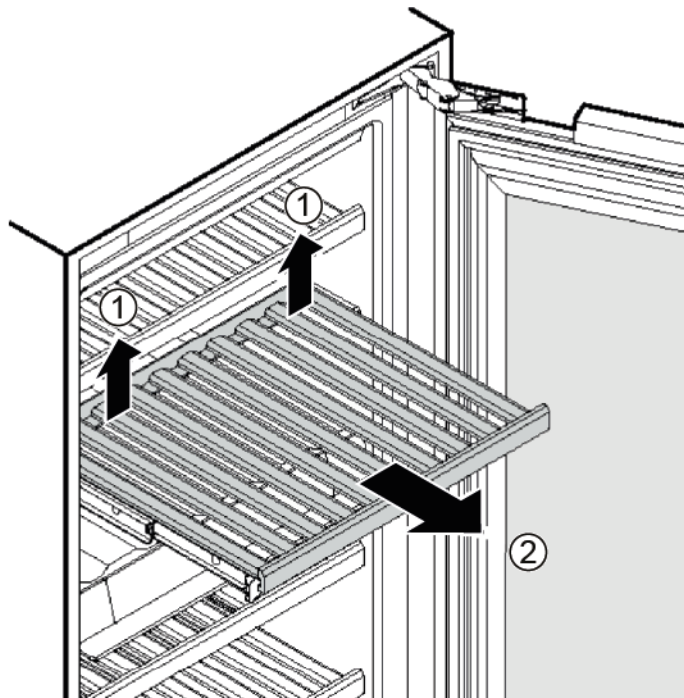
4.4 Substituir o suporte extensível para garrafas

Pré-requisito:

- ✔ O aparelho está desligado da alimentação elétrica.
- ✔ O aparelho está removido do corpo do móvel.
- ✔ A porta está aberta.

4.4.1 Remover o suporte extensível para garrafas

- ▶ 1. Levante (desengate) o suporte extensível para garrafas atrás de ambos os lados (1).
- 2. Puxe o suporte extensível para garrafas para a frente (2).

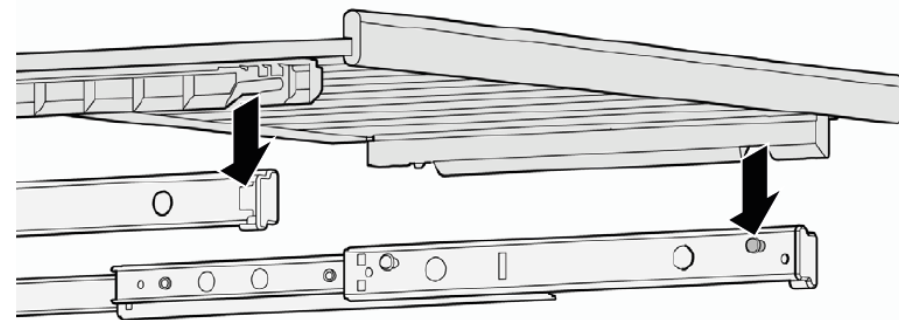


➡ O suporte extensível para garrafas está removido.

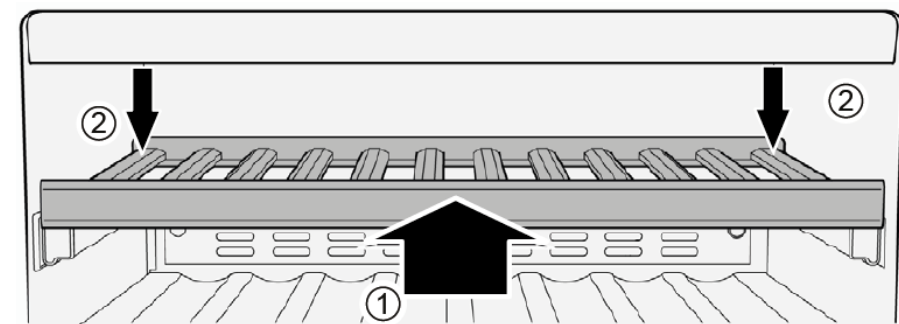
4.4.2 Instalar o suporte extensível para garrafas

- 1. Puxe as calhas do suporte inteiramente para fora.

- 2. Fixe as reentrâncias dianteiras do suporte extensível para garrafas nos pinos de posicionamento.




- 3. Empurre o suporte extensível para garrafas e as calhas do suporte para dentro do aparelho o mais possível.
- 4. 1. Empurre o suporte extensível para garrafas inteiramente para trás de modo a que encaixe à frente (1).
- 2. Empurre o suporte extensível para garrafas atrás de ambos os lados para que engate (3).



➡ O suporte extensível para garrafas está instalado.

4.5 Substituir a lâmpada LED

Ferramentas necessárias:

-  Chave de fendas Lâmina 2,4 mm x 0,4 mm x 60 mm, no kit [00341820]



O seu aparelho dispõe de uma iluminação LED isenta de manutenção. Estas iluminações só podem ser reparadas pelo serviço de apoio ao consumidor ou por técnicos autorizados!



PERIGO

Risco de choque elétrico devido a partes sob tensão!

Risco de vida devido a choque elétrico em caso de reparação inadequada

- ▶ As partes elétricas devem ser reparadas por um electricista qualificado.
- ▶ Após a reparação, solicite a realização de um teste de segurança de acordo com VDE 0701 ou os regulamentos específicos do país.






CUIDADO

Arestas vivas!

Lesões por corte

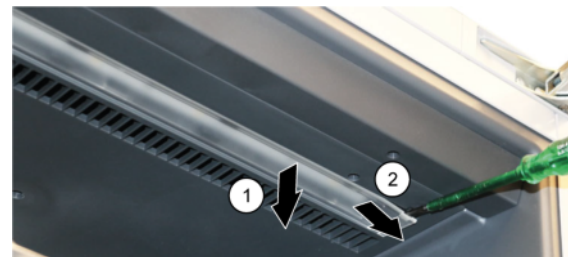
- ▶ Use luvas de proteção.


Pré-requisito:

-  O aparelho está desligado da alimentação elétrica.
-  A porta está aberta.
-  A prateleira para garrafas superior está removida.

4.5.1 Remover a lâmpada LED

1. Puxe tampa para baixo com a chave de parafusos (1).
2. Empurre a tampa para a direita e desengate. (2)







2. Desprenda o cabo da faixa de iluminação LED.
 3. Puxe para fora a lâmpada LED.
-  A lâmpada LED está removida.

4.5.2 Instalar a lâmpada LED

- ▶ Instale pela ordem inversa.

Indicii pentru reparații - Dulap de depozitat vinuri

 Referitor la acest document.....	251
1.1 Informații importante	251
1.1.1 Aplicabilitatea	251
1.2 Explicația simbolurilor	251
1.2.1 Nivelurile de pericol.....	251
1.2.2 Simbolurile de pericol.....	251
1.2.3 Structura avertismentelor.....	252
1.2.4 Simbolurile generale	252
 Siguranța.....	253
2.1 Instrucțiuni generale de siguranță.....	253
2.1.1 Toate aparatele electrocasnice	253
 Instrumente și materiale utile.....	254
 Repararea.....	255
4.1 Înlocuirea garniturii ușii	255
4.1.1 Demontarea garniturii ușii.....	255
4.1.2 Montarea garniturii ușii	255
4.2 Înlocuirea mânerului ușii	258
4.2.1 Demontarea mânerului ușii	258
4.2.2 Montarea mânerului ușii	258
4.3 Înlocuirea balamalei ușii.....	259
4.3.1 Demontarea balamalei ușii	259
4.3.2 Montarea balamalei ușii.....	261
4.4 Repoziționarea suportului pentru sticle extensibil.....	262
4.4.1 Demontare suportului pentru sticle extensibil	262
4.4.2 Montarea suportului pentru sticle extensibil.....	262
4.5 Înlocuirea lămpii LED.....	263
4.5.1 Demontarea lămpii LED	263
4.5.2 Montarea lămpii LED.....	263

i Referitor la acest document

1.1 Informații importante

1.1.1 Aplicabilitatea

Aceste instrucțiuni de reparare îl ajută pe client să își repare singur aparatele, în conformitate cu normele de proiectare ecologică aplicabile (începând cu 03/2021).





Acestea conțin informații privind modul de înlocuire a pieselor de schimb specifice, inclusiv avertismente și pericole.

Dacă aveți întrebări, vă rugăm să luați legătura cu serviciul relații clienți. Ne asumăm răspunderea pentru daune numai dacă instrucțiunile de reparare au fost respectate pe deplin.

1.2 Explicația simbolurilor

1.2.1 Nivelurile de pericol

Nivelurile de alertă sunt reprezentate printr-un simbol și un cuvânt de avertizare. Cuvântul de avertizare indică gravitatea pericolului.






Nivelul de alertă	Semnificație
 PERICOL	Nerespectarea mesajului de avertizare va provoca accidente grave sau decesul.
 AVERTISMENT	Nerespectarea mesajului de avertizare ar putea provoca accidente grave sau decesul.
 ATENȚIONARE	Nerespectarea mesajului de avertizare ar putea provoca accidente ușoare.
 ATENȚIE!	Nerespectarea mesajului de avertizare ar putea provoca daune asupra proprietății.

Tabel 1: Nivelurile de pericol




1.2.2 Simbolurile de pericol

Simbolurile de pericol sunt reprezentări simbolice care indică tipul de pericol.

În acest document sunt utilizate simbolurile de pericol de mai jos:

Simbol de pericol	Semnificație
	Mesaj de avertizare general
	Pericol din cauza tensiunii electrice
	Pericol de explozie
	Pericol de tăiere
	Pericol de zdrobire

i Referitor la acest document

Simbol de pericol	Semnificație
	Pericol din cauza suprafețelor fierbinți
	Pericol din cauza câmpului magnetic puternic
	Pericol din cauza radiației neionizante

Tabel 2: Simbolurile de pericol

1.2.3 Structura avertismentelor

Avertismentele din acest document au un aspect și o structură standard.



	<div style="background-color: red; color: white; padding: 2px; text-align: center;">⚠ PERICOL</div> <p>Tipul și sursa pericolului! Consecințele posibile ale ignorării pericolului/avertismentului.</p> <ul style="list-style-type: none"> ▶ Măsuri și interdicții pentru prevenirea pericolului.
--	--






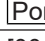
Exemplul următor prezintă un avertisment privind electrocutarea din cauza pieselor sub tensiune. Se menționează măsura necesară pentru a evita pericolul.

	<div style="background-color: red; color: white; padding: 2px; text-align: center;">⚠ PERICOL</div> <p>Pericol de electrocutare din cauza pieselor sub tensiune! Deces prin electrocutare</p> <ul style="list-style-type: none"> ▶ Deconectați aparatele de la sursa de alimentare cu tensiune cu cel puțin 60 de secunde înainte de a începe reparațiile.
---	---

1.2.4 Simbolurile generale

În acest document sunt utilizate simbolurile generale de mai jos:

Simbol general	Semnificație
	Identificarea unei recomandări speciale (text și/sau grafică)
	Identificarea unei recomandări simple (numai text)

Simbol general	Semnificație
	Identificarea unui link spre un videoclip instructiv
	Identificarea sculelor necesare
	Identificarea condițiilor preliminare necesare
	Identificarea unei stări (dacă..., apoi...)
	Identificarea unui rezultat
	Identificarea unei taste sau a unui buton
[00123456]	Identificarea unui număr de serie
Stare	Identificarea unui text/unei ferestre afișate (pe ecranul aparatului)

Tabel 3: Simbolurile generale

2.1 Instrucțiuni generale de siguranță

2.1.1 Toate aparatele electrocasnice

Pericol de electrocutare din cauza pieselor sub tensiune!

- Erorile care au loc în timpul reparațiilor efectuate la componentele electrice pot să ducă la electrocutări!
- Deconectați aparatul de la sursa de alimentare cu tensiune cu cel puțin 60 de secunde înainte de a începe lucrările.
- După reparație, este obligatorie efectuarea unei verificări de siguranță conform cu VDE 0701 sau cu reglementările naționale respective.

Pericol de rănire din cauza muchiilor ascuțite!

- Purtați mănuși de protecție.

Pericol de zdrobire în timpul lucrărilor de reparație, întreținere, depanare și service, din cauza componentelor grele și mobile

- Purtați încălțăminte de protecție.
- Fixați componentele grele împotriva căderii.
- Nu vă sprijiniți cu părți ale corpului de componentele mobile.




Pericol pentru siguranța/funcționarea aparatului!

- Utilizați numai piese de schimb originale.

Pericol de deteriorare a componentelor sensibile la electricitatea statică (ESD)!

- Nu atingeți modulele, inclusiv conexiunile și căile conductorilor.

Instrumente și materiale utile

Desemnare	Detalii	Imagini
Material textil de protecție [00342013]	60 cm x 50 cm	
Cap torx TX20 [00340865]	6,3 mm (1/4")	
Șurubelniță plată	Lamă de 2,4 mm x 0,4 mm x 60 mm, în kitul [00341820]	

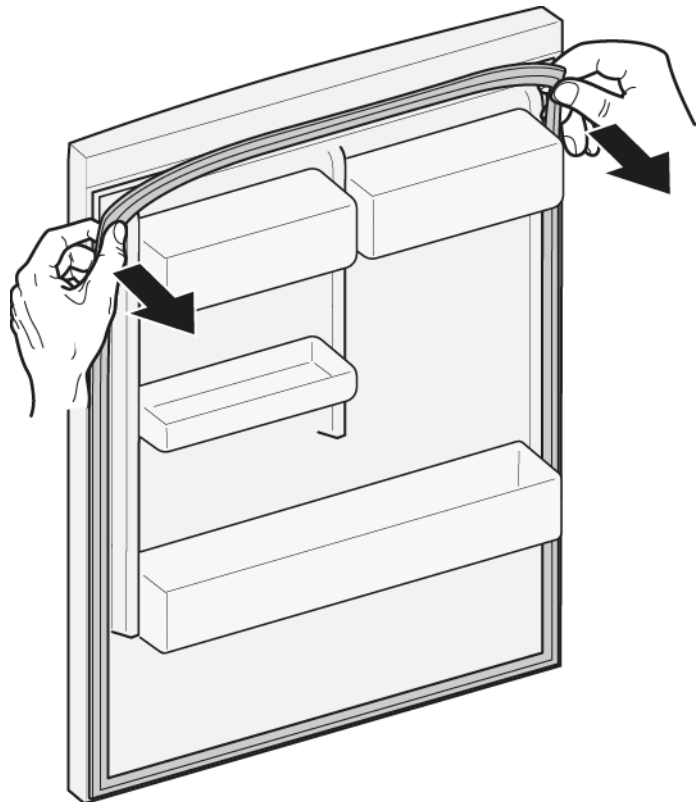
4.1 Înlocuirea garniturii ușii

Cerință:

- ✓ Ușa este deschisă.

4.1.1 Demontarea garniturii ușii

1. Îndepărtați garnitura ușii din canelura colțurilor din dreapta și stânga.






2. Demontați garnitura ușii din canelură.



- ➡ Garnitura ușii este demontată.

4.1.2 Montarea garniturii ușii

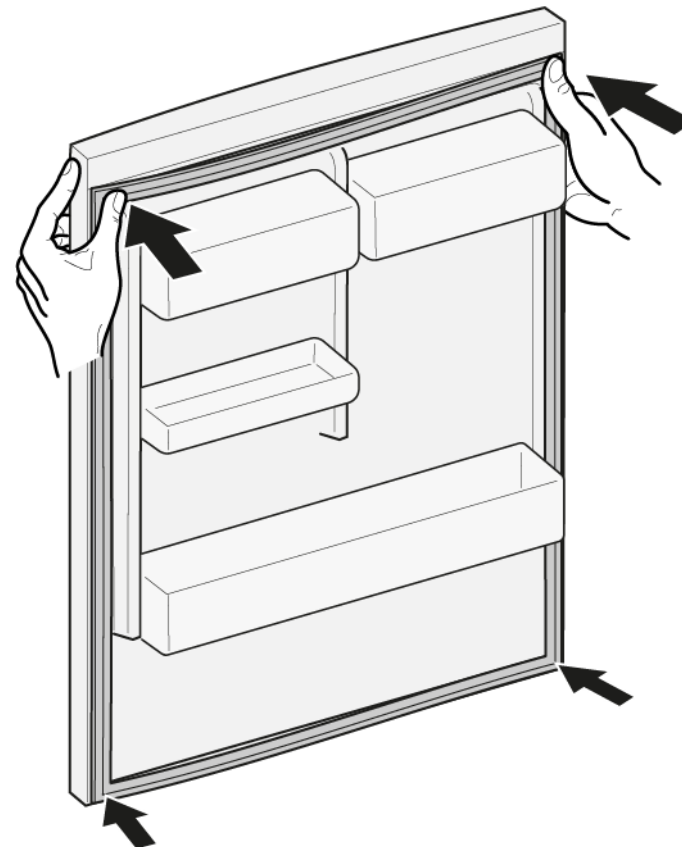
	Grosimea garniturii noi a ușii poate fi ușor diferită față de grosimea garniturii vechi a ușii. Acest lucru nu va afecta comportamentul de închidere și funcționarea pe termen lung.
	Dacă aparatul dumneavoastră are balamale reglabile sau accesorii pentru balamale, puteți optimiza comportamentul de închidere în consecință.
	Orificiile de mici dimensiuni practicate în garnitura ușii au rol funcțional (sunt necesare pentru ventilație). Ele nu sunt defecte ale produsului.


Repararea


1. Verificați canelura pentru montarea garniturii și asigurați-vă că nu prezintă defecte.



4. Împingeți colțurile de sus și de jos ale garniturii în canelură.



2.  Dacă canelura pentru montarea garniturii prezintă defecte, este deteriorată.
- Contactați departamentul de service pentru clienți.

3.  O deformare ușoară a garniturii ușii este normală și nu afectează funcționarea acesteia. Se recomandă să îndreptați garnitura ușii înainte de a o introduce în aparat.

Încălziți garnitura ușii cu un uscător de păr sau cu apă fierbinte și remodelați-o cu mâna.

Repararea


5. Apăsați întreaga garnitură în canelură, pas cu pas.




 Garnitura ușii este montată.

4.2 Înlocuirea mânerului ușii

Scule speciale:

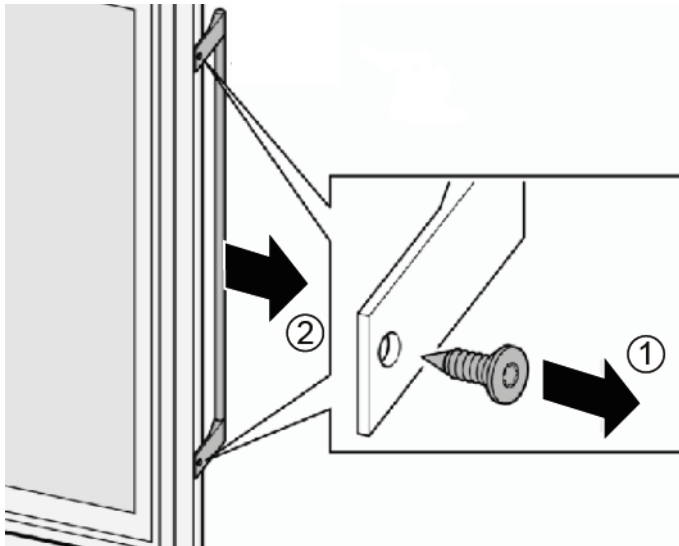
 Cap torx TX20 6,3 mm (1/4") [00340865]

Cerință:

-  Aparatul este deconectat de la sursa de energie electrică.
-  Ușa este deschisă.

4.2.1 Demontarea mânerului ușii

- ▶ 1. Deșurubați două șuruburi (1).
- ▶ 2. Demontați mânerul ușii (2).



 Mânerul ușii este demontat.


4.2.2 Montarea mânerului ușii


- ▶ Montați urmând procedura de demontare în ordine inversă.


4.3 Înlocuirea balamalei ușii


Scule speciale:


🌀 Cap torx TX20 6,3 mm (1/4") [00340865]

	<p>⚠️ AVERTISMENT</p> <p>Aparate grele, masive! Accidentarea spatelui și leziuni musculare</p> <ul style="list-style-type: none">▶ Operația de demontare a ușii aparatului trebuie efectuată numai de specialiști instruiți.▶ Pentru deplasarea aparatului sunt necesare două persoane.▶ Utilizați numai instrumente și echipamente adecvate.
--	---

	<p>⚠️ ATENȚIONARE</p> <p>Marginea ascuțită! Rănire prin tăiere</p> <ul style="list-style-type: none">▶ Purtați mănuși de protecție.
--	---

	<p>⚠️ AVERTISMENT</p> <p>Alunecarea aparatelor înclinate! Fracturi/zdrobiri</p> <ul style="list-style-type: none">▶ Fixați aparatele împotriva alunecării.
--	--

	<p>⚠️ ATENȚIONARE</p> <p>Pericol din cauza pieselor care cad pentru că șuruburile sunt slăbite! Accidente din cauza pieselor care cad.</p> <ul style="list-style-type: none">▶ Fixați componenta împotriva căderii.
---	---

	<p>ATENȚIE!</p> <p>Pericol din cauza pieselor care cad pentru că șuruburile sunt slăbite! Deteriorarea altor piese ale aparatului sau a casei clientului, de exemplu, partea de jos.</p> <ul style="list-style-type: none">▶ Fixați componenta împotriva căderii.
--	---

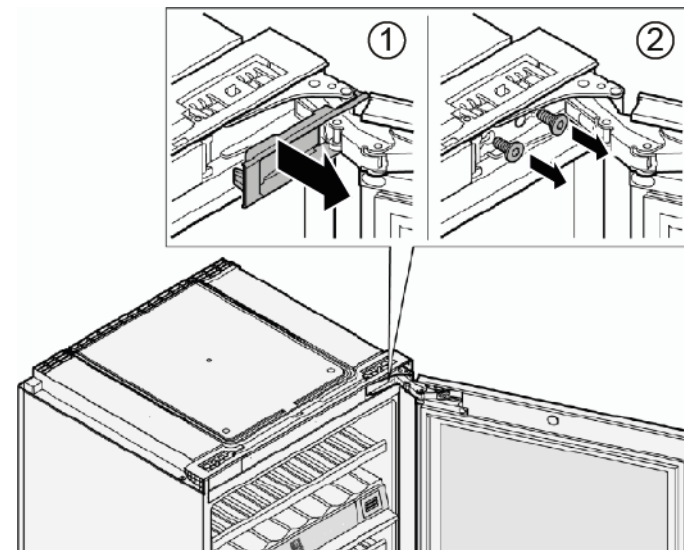
Cerință:

- ✔️ Aparatul este deconectat de la sursa de energie electrică.
- ✔️ Aparatul este scos din incinta mobilierului.

✔️ Ușa este deschisă.

4.3.1 Demontarea balamalei ușii

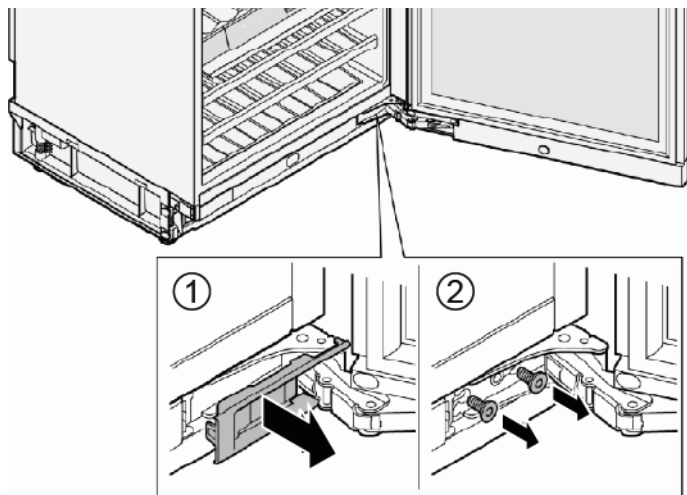
1. Demontați capacul balamalei de sus (1)
2. Deșurubați două șuruburi (2).




Rugați o a doua persoană să țină ușa ferm în timp ce scoateți șuruburile și demontați ușa.

Repararea

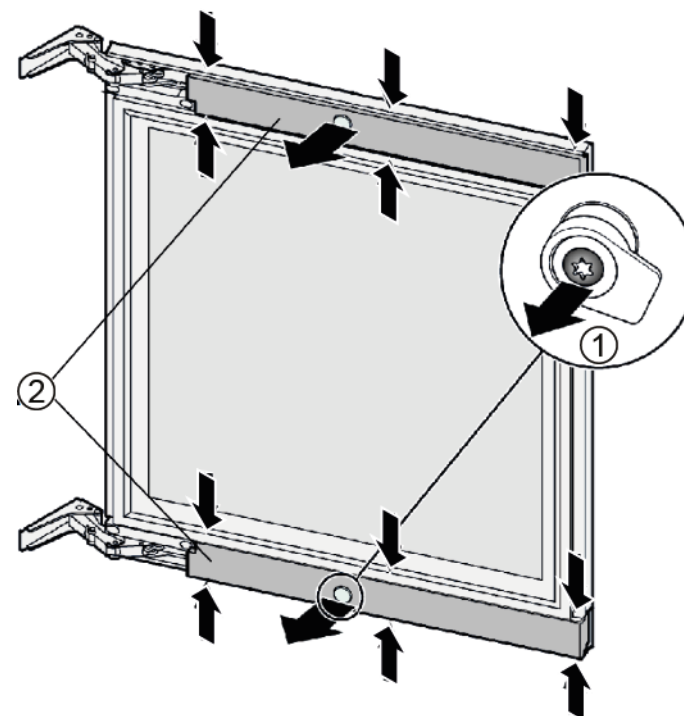
2. 1. Demontați capacul balamalei de sus (1)
2. Deșurubați două șuruburi (2).



Rugați o a doua persoană să țină ușa ferm în timp ce scoateți șuruburile și demontați ușa.

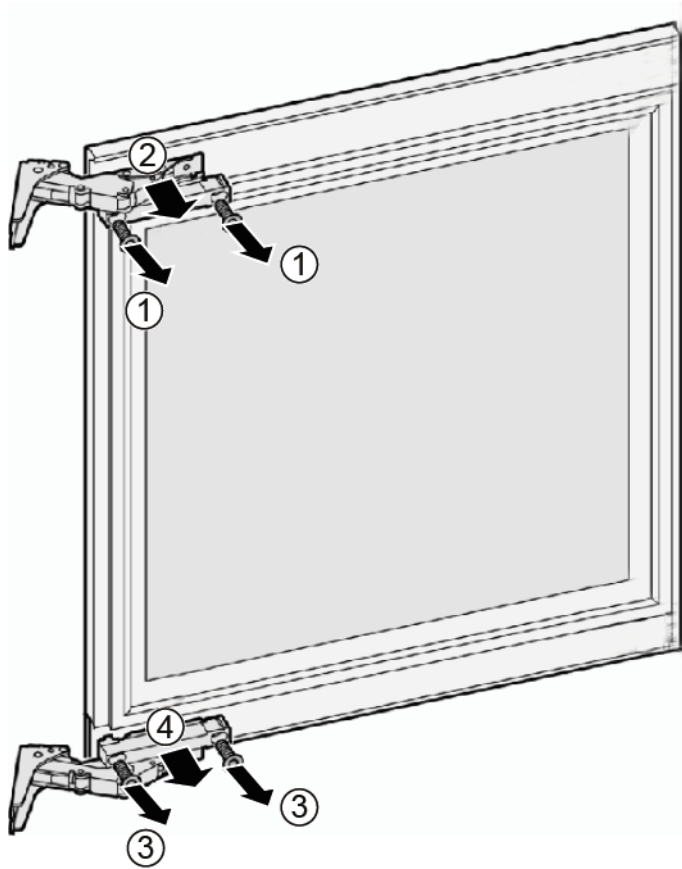
 Ușa este demontată.


3. 1. Deșurubați un șurub și demontați bolțul de blocare (1).
2. Apăsați panourile capacului în pozițiile indicate (săgețile mici) și scoateți-le (2).



Repararea

4. 1. Deșurubați două șuruburi (1).
2. Demontați balamaua de sus (2).
3. Deșurubați două șuruburi (3).
4. Demontați balamaua de jos (4).



 Balamalele sunt demontate.

4.3.2 Montarea balamalei ușii

- ▶ Montați urmând procedura de demontare în ordine inversă.



După montarea balamalelor, asigurați-vă că ușa este fixată ferm și sigur pe aparat și că se închide corect.

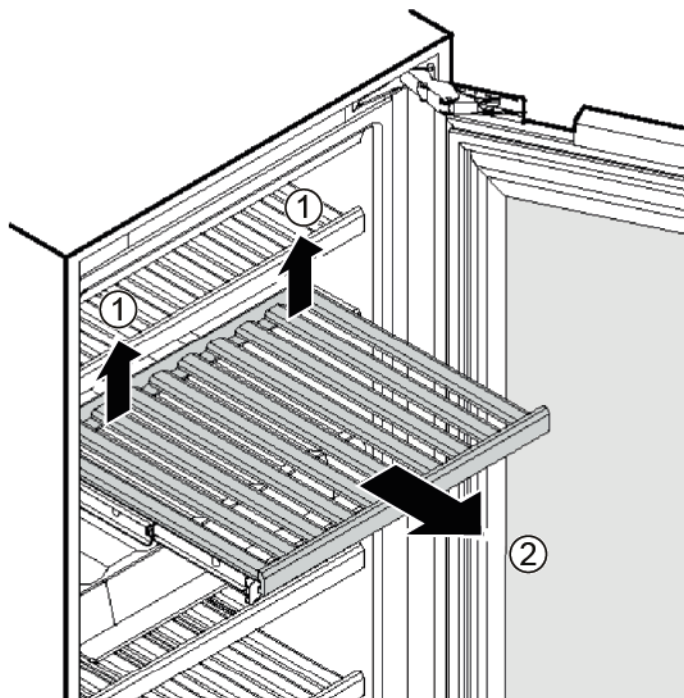
4.4 Repoziționarea suportului pentru sticle extensibil

Cerință:

- ✔ Aparatul este deconectat de la sursa de energie electrică.
- ✔ Aparatul este scos din incinta mobilierului.
- ✔ Ușa este deschisă.

4.4.1 Demontare suportului pentru sticle extensibil

- ▶ 1. Ridicați (decuplați) suportul pentru sticle extensibil, din ambele părți laterale ale feței posterioare (1).
- ▶ 2. Trageți suportul pentru sticle extensibil în față (2).

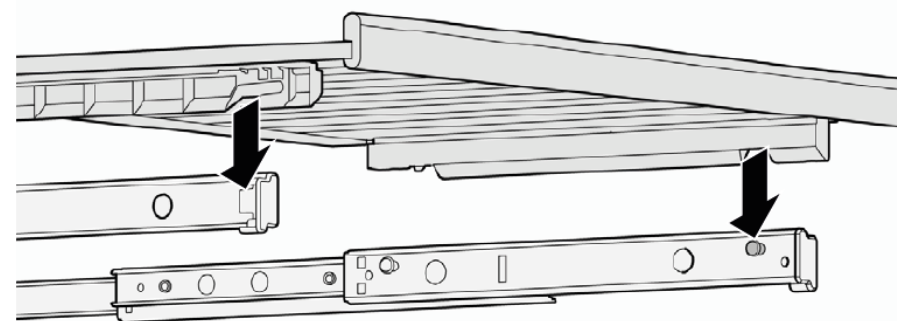


➡ Suportul pentru sticle extensibil este demontat.

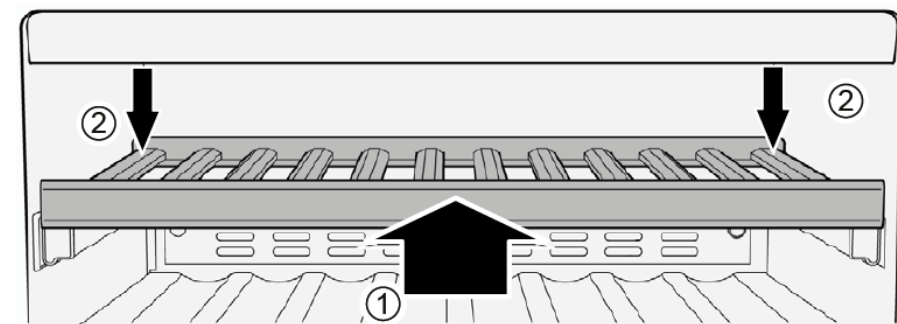
4.4.2 Montarea suportului pentru sticle extensibil

- ▶ 1. Trageți complet afară șinele suportului.

- ▶ 2. Potrivți adânciturile din față ale suportului pentru sticle extensibil în știfturile de poziționare.




- ▶ 3. Împingeți suportul pentru sticle extensibil și șinele suportului cât mai mult posibil în aparat.
- ▶ 4. 1. Împingeți suportul pentru sticle extensibil în spate până la capăt, astfel încât să se fixeze în poziție în partea din față (1).
- ▶ 2. Împingeți suportul pentru sticle extensibil în spate pe ambele părți laterale, astfel încât să se cupleze (3).





➡ Suportul pentru sticle extensibil este montat.


4.5 Înlocuirea lămpii LED

Scule speciale:




-  Șurubelniță plată Lamă de 2,4 mm x 0,4 mm x 60 mm, în kitul [00341820]

	Aparatul dumneavoastră este echipat cu o lampă LED care nu necesită întreținere. Aceste lămpi pot fi înlocuite numai de către departamentul de service pentru clienți sau de către tehnicieni autorizați!
---	---

	⚠ PERICOL Pericol de electrocutare din cauza pieselor sub tensiune! Pericol de moarte prin electrocutare în cazul unei reparații necorespunzătoare <ul style="list-style-type: none">▶ Componentele electrice trebuie reparate de către electricieni calificați.▶ După reparație, este obligatorie efectuarea unei verificări de siguranță conform cu VDE 0701 sau cu reglementările naționale respective.
--	---

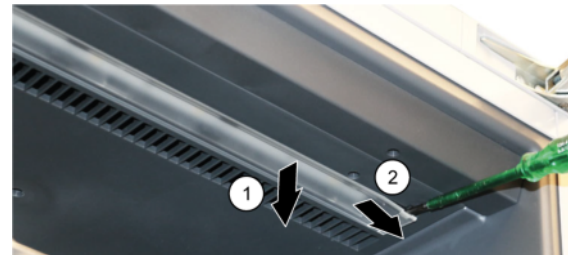
	⚠ ATENȚIONARE Marginea ascuțite! Rănire prin tăiere <ul style="list-style-type: none">▶ Purtați mănuși de protecție.
--	--


Cerință:

-  Aparatul este deconectat de la sursa de energie electrică.
-  Ușa este deschisă.
-  Suportul pentru sticle din partea de sus este demontat.

4.5.1 Demontarea lămpii LED

1. Trageți capacul în jos utilizând o șurubelniță (1).
2. Împingeți capacul spre dreapta și scoateți-l din agățătoare. (2)



2. Detașați cablul din banda luminoasă LED.
 3. Scoateți lampa LED.
-  Lampa LED este demontată.

4.5.2 Montarea lămpii LED

- ▶ Montați urmând procedura de demontare în ordine inversă.

Poznámky k opravám - Chladnička na víno

 O tomto dokumente	265
1.1 Dôležité informácie	265
1.1.1 Účel	265
1.2 Vysvetlenie symbolov	265
1.2.1 Úrovne nebezpečnosti	265
1.2.2 Symboly označujúce riziká.....	265
1.2.3 Štruktúra varovaní.....	266
1.2.4 Všeobecné symboly	266
 Bezpečnosť	267
2.1 Všeobecné bezpečnostné pokyny	267
2.1.1 Všetky domáce spotrebiče.....	267
 Nástroje a pomôcky	268
 Oprava	269
4.1 Výmena tesnenia dvierok	269
4.1.1 Odoberanie tesnenia dvierok	269
4.1.2 Montáž tesnenia dvierok.....	269
4.2 Výmena dverovej úchytky	272
4.2.1 Odoberanie dverovej úchytky.....	272
4.2.2 Montáž dverovej úchytky	272
4.3 Výmena závesu dvierok.....	273
4.3.1 Odoberanie závesu dvierok	273
4.3.2 Montáž závesu dvierok.....	275
4.4 Výmena výsuvného odkladacieho priestoru na fľaše.....	276
4.4.1 Odoberanie výsuvného odkladacieho priestoru na fľaše.....	276
4.4.2 Montáž výsuvného odkladacieho priestoru na fľaše.....	276
4.5 Výmena LED žiarovky.....	277
4.5.1 Odoberanie LED žiarovky.....	277
4.5.2 Montáž LED žiarovky	277

i O tomto dokumente

1.1 Dôležité informácie

1.1.1 Účel

Tieto pokyny pre opravu pomáhajú spotrebiteľovi pri vlastnej oprave spotrebičov podľa nariadenia o ekodizajne (z marca 2021).

Obsahujú informácie o výmene určených náhradných dielov vrátane varovaní a rizík.

Ak máte otázky, kontaktujte náš zákaznícky servis. Za poškodenia ručíme len vtedy, ak pokyny boli dodržané správne.

1.2 Vysvetlenie symbolov

1.2.1 Úrovne nebezpečenstva

Úroveň varovania obsahuje symbol a signalizačné slovo. Signalizačné slovo naznačuje mieru nebezpečenstva.






Úroveň varovania	Význam
 NEBEZPEČENSTVO	Následkom nerešpektovania varovného hlásenia je úmrtie alebo vážne zranenia.
 VAROVANIE	Možným následkom nerešpektovania varovného hlásenia je úmrtie alebo vážne zranenia.
 UPOZORNENIE	Možným následkom nerešpektovania varovného hlásenia sú mierne zranenia.
 POZOR!	Možným následkom nerešpektovania varovného hlásenia je poškodenie majetku.

Tabuľka 1: Úrovne nebezpečenstva




1.2.2 Symboly označujúce riziká

Symboly označujúce riziká sú symbolické znázornenia, ktoré naznačujú druh nebezpečenstva.

V tomto dokumente sa používajú nasledujúce symboly označujúce riziká:

Symbol označujúci riziko	Význam
	Všeobecné varovné hlásenie
	Nebezpečenstvo v súvislosti s elektrickým napätím
	Nebezpečenstvo výbuchu
	Nebezpečenstvo porezania
	Nebezpečenstvo pomliaždenia


i O tomto dokumente

Symbol označujúci riziko	Význam
	Nebezpečenstvo v súvislosti s horúcimi povrchmi
	Nebezpečenstvo v súvislosti s magnetickým poľom
	Nebezpečenstvo v súvislosti s neionizujúcou radiáciou

Tabuľka 2: Symboly označujúce riziká

1.2.3 Štruktúra varovaní

Varovania v tomto dokumente majú štandardný vzhľad a štandardnú štruktúru.



	<p>⚠ NEBEZPEČENSTVO</p> <p>Druh a zdroj nebezpečenstva! Možné následky pri ignorovaní nebezpečenstva/varovania.</p> <ul style="list-style-type: none"> ▶ Opatrenia a zákazy na zabránenie nebezpečenstvu.
--	--






Nasledujúci príklad znázorňuje varovanie pred zásahom elektrickým prúdom pri dotyku s časťami pod napätím. Je uvedené opatrenie na predídenie nebezpečenstvu.

	<p>⚠ NEBEZPEČENSTVO</p> <p>Nebezpečenstvo úrazu elektrickým prúdom pri dotyku s časťami pod napätím! Úmrtie v dôsledku zásahu elektrickým prúdom</p> <ul style="list-style-type: none"> ▶ Odpojte spotrebiče od elektrického zdroja aspoň 60 sekúnd pred začiatkom opráv.
---	--

1.2.4 Všeobecné symboly

V tomto dokumente sa používajú nasledujúce všeobecné symboly:

Všeob. symbol	Význam
	Označenie špeciálneho pokynu (textové a/alebo grafické)
	Označenie jednoduchého pokynu (len textové)

Všeob. symbol	Význam
	Označenie prepojenia na videonávod
	Označenie požadovaných nástrojov
	Označenie požadovaných podmienok
	Označenie podmienky (ak ..., potom ...)
	Označenie výsledku
[Spustenie]	Označenie klávesu alebo tlačidla
[00123456]	Označenie čísla materiálu
Stav	Označenie zobrazeného textu/okna (na displeji spotrebiča)

Tabuľka 3: Všeobecné symboly

2.1 Všeobecné bezpečnostné pokyny

2.1.1 Všetky domáce spotrebiče

Nebezpečenstvo úrazu elektrickým prúdom pri dotyku s časťami pod napätím!

- Chyby pri opravách na elektrických komponentoch môžu spôsobiť zásah elektrickým prúdom!
- Odpojte spotrebič od elektrickej siete aspoň 60 sekúnd pred začiatkom práce.
- Po oprave zariadenia vykonajte bezpečnostný test v súlade s nariadením VDE 0701 alebo s miestnymi nariadeniami.

Riziko poranenia na ostrých hranách!

- Noste ochranné rukavice.

Riziko pomliaždenia počas opravy, údržby, riešenia problémov a servisu na ťažkých a pohybujúcich sa komponentoch

- Noste ochrannú obuv.
- Zaisťte ťažké komponenty proti pádu.
- Nesiahajte končatinami do pohybujúcich sa komponentov.




Riziko ohrozenia bezpečnosti/funkčnosti spotrebiča!

- Používajte len originálne náhradné diely.

Riziko poškodenia elektrostaticky citlivých komponentov (ESD)!

- Nedotýkajte sa modulov vrátane prípojok a vedení vodičov.

Nástroje a pomôcky

Označenie	Detaily	Snímky
Ochranná látka [00342013]	60 cm x 50 cm	
Bit Torx TX20 [00340865]	6,3 mm (1/4")	
Plochý skrutkovač	Čepeľ 2,4 mm x 0,4 mm x 60 mm, v sade [00341820]	

4.1 Výmena tesnenia dvierok

Požiadavka:

- ✔ Dvierka sú otvorené.

4.1.1 Odoberanie tesnenia dvierok

1. Uvoľnite tesnenie dvierok z drážky na pravom a ľavom rohu.






2. Vyťahnite tesnenie z drážky.

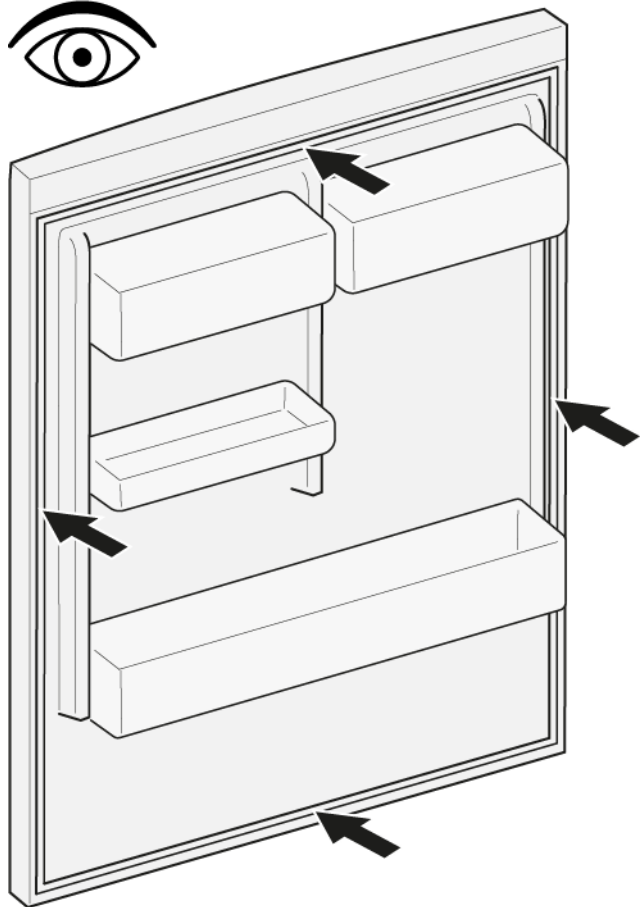


- ➡ Tesnenie dvierok je odobraté.

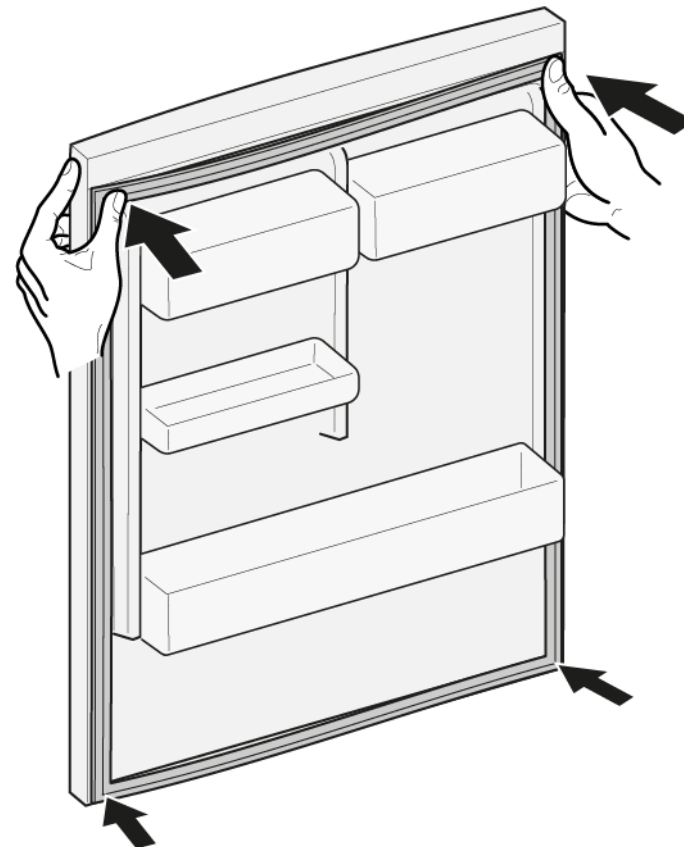
4.1.2 Montáž tesnenia dvierok


	Hrúbka nového tesnenia dvierok sa môže mierne odlišovať od hrúbky starého tesnenia dvierok. Neovplyvní to zatváranie ani funkčnosť z dlhodobého hľadiska.
	Ak má váš spotrebič nastaviteľné závesy alebo závesové úchytky, postupne môžete optimalizovať spôsob zatvárania.
	Malé bočné diery v tesnení dvierok majú svoju funkciu (sú potrebné na vetranie). Nie sú výrobnou chybou.


1. Skontrolujte poškodenie drážky na tesnenie.



4. Hore a dole vtláčte rohy tesnenia do drážky.

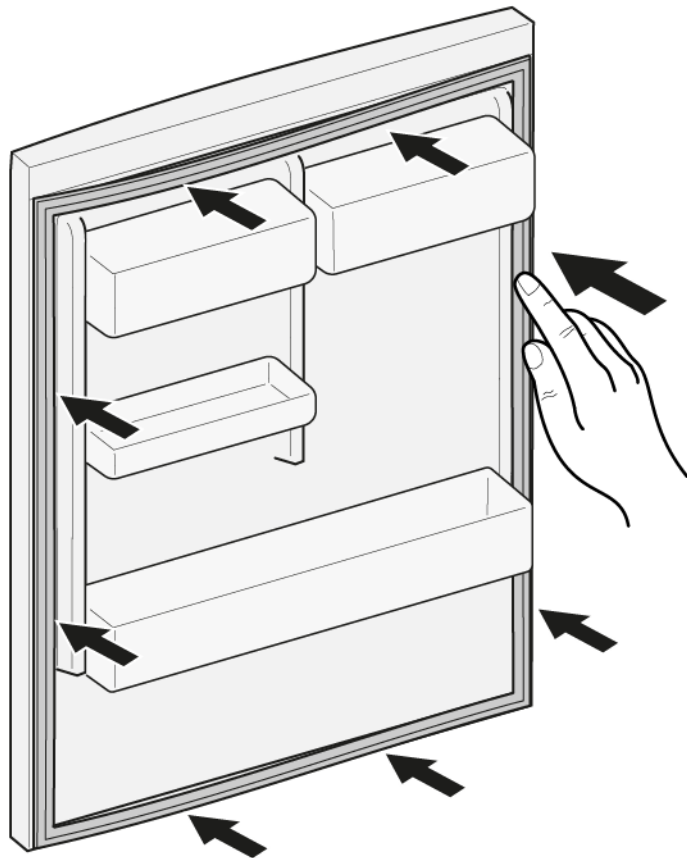


2.  Ak je drážka tesnenia je poškodená.
- Kontaktujte zákaznícky servis.

3.  Mierna deformácia tesnenia dvierok je normálna a neovplyvňuje jeho funkciu. Odporúča sa vyrovnať tesnenie pred jeho vloženíom do spotrebiča.

Nahrejte tesnenie dvierok použitím fénu alebo horúcej vody a manuálne ho vytvarujte.


5. Jedno miesto po druhom vtlačte celé tesnenie do drážky.





-  Tesnenie dvierok je namontované.

4.2 Výmena dverovej úchytky

Špeciálne nástroje:

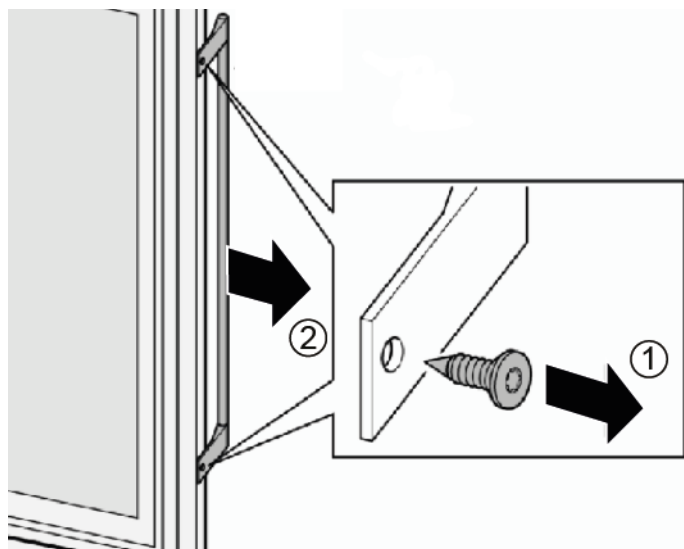
 Bit Torx TX20 6,3 mm (1/4") [00340865]

Požiadavka:

-  Spotrebič je odpojený od elektrického napájania.
-  Dvierka sú otvorené.

4.2.1 Odoberanie dverovej úchytky

- ▶ 1. Odskrutkujte dve skrutky (1).
- ▶ 2. Odoberte dverovú úchytku (2).



 Dverová úchytka je odobratá.


4.2.2 Montáž dverovej úchytky


- ▶ Pri montáži postupujte v opačnom poradí krokov demontáže.

4.3 Výmena závesu dvierok


Špeciálne nástroje:


 Bit Torx TX20 6,3 mm (1/4") [00340865]

	VAROVANIE
	<p>Ťažké, objemné spotrebiče! Poranenie chrbta a svalov</p> <ul style="list-style-type: none"> ▶ Proces odobrania dvierok spotrebiča by mal vykonávať školený odborník. ▶ Na presunutie spotrebiča sa vyžadujú dve osoby. ▶ Použite vhodné nástroje a vybavenie.




	UPOZORNENIE
	<p>Ostré hrany! Rezné poranenia</p> <ul style="list-style-type: none"> ▶ Noste ochranné rukavice.

	VAROVANIE
	<p>Zošmyknutie naklonených spotrebičov! Zlomeniny/pomliaždenia</p> <ul style="list-style-type: none"> ▶ Zaistite spotrebiče proti zošmyknutiu.

	UPOZORNENIE
	<p>Riziko pádu dielov po uvoľnení skrutiek! Zranenie padajúcimi dielmi.</p> <ul style="list-style-type: none"> ▶ Zaistite komponent proti pádu.

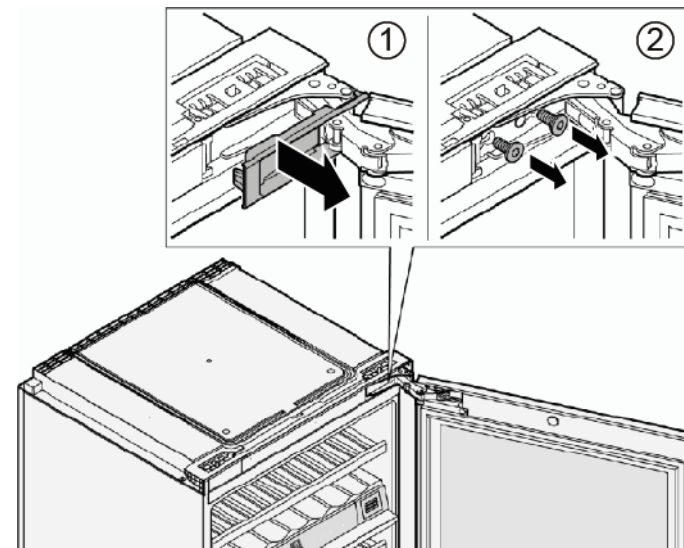
	POZOR!
	<p>Riziko pádu dielov po uvoľnení skrutiek! Poškodenie iných častí spotrebiča alebo domácnosti zákazníka, napr. podlahy.</p> <ul style="list-style-type: none"> ▶ Zaistite komponent proti pádu.

Požiadavka:

-  Spotrebič je odpojený od elektrického napájania.
-  Spotrebič je odobratý z nábytkového korpusu.
-  Dvierka sú otvorené.

4.3.1 Odoberanie závesu dvierok

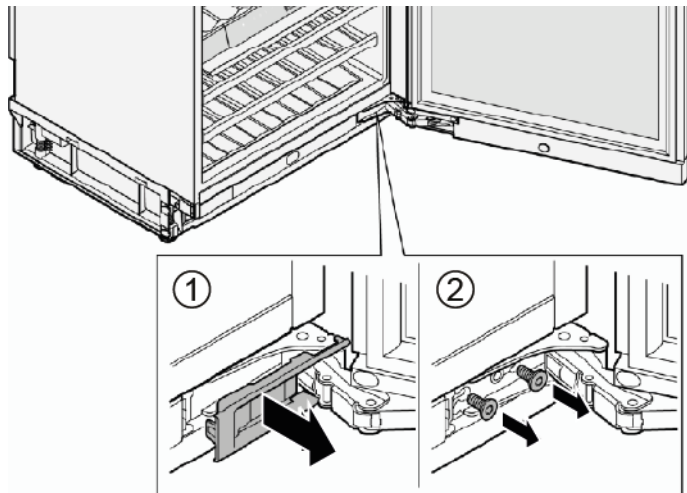
1. 1. Odoberte kryt horného závesu (1)
2. 2. Odskrutkujte dve skrutky (2).




Poproste druhú osobu, nech pevne drží dvierka, zatiaľ čo odobriete skrutky a dvierka.

Oprava

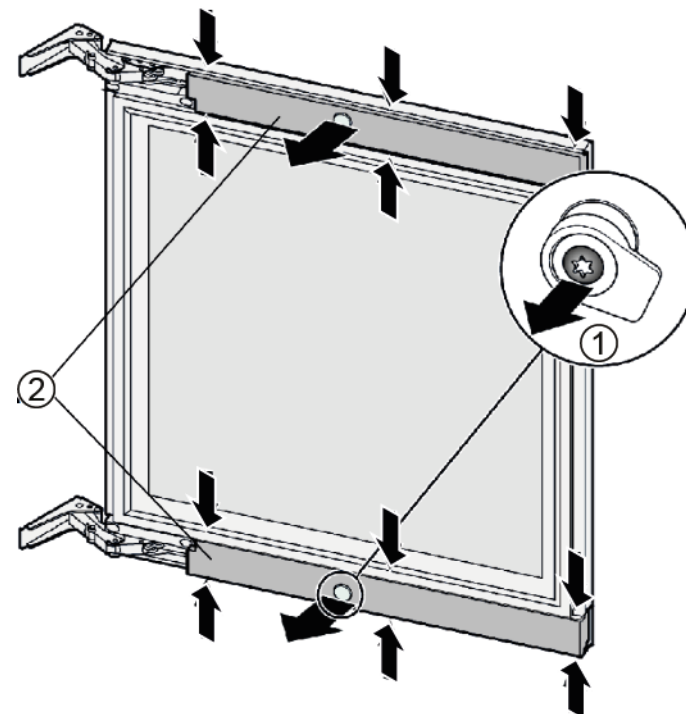
2. 1. Odoberte kryt horného závesu (1)
2. Odskrutkujte dve skrutky (2).



Poproste druhú osobu, nech pevne drží dverka, zatiaľ čo odobriete skrutky a dverka.

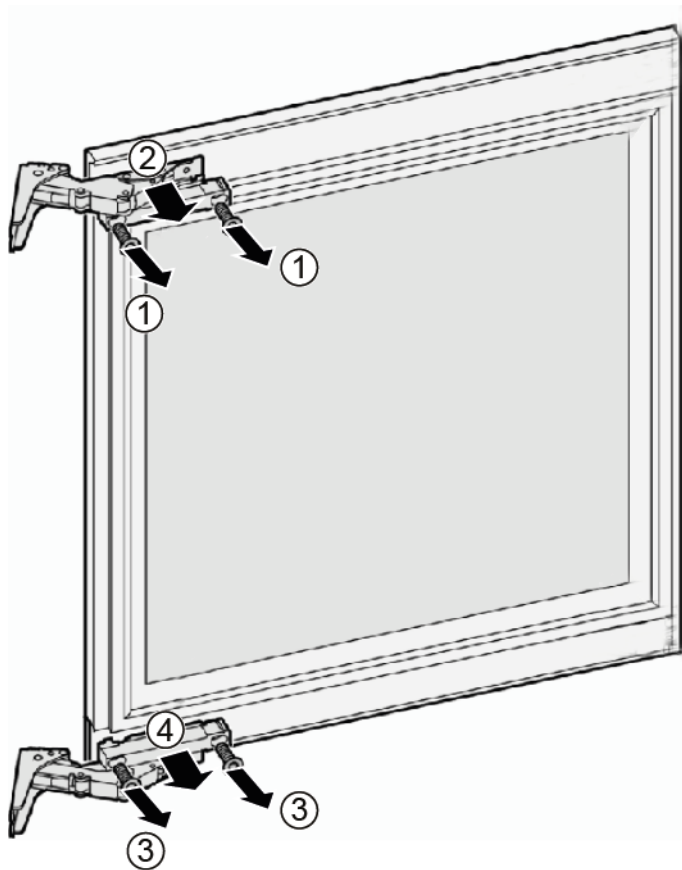
 Dvierka sú odobraté.


3. 1. Odskrutkujte skrutku a odoberte blokovací čap (1).
2. Stlačte krytie panely na určených miestach (malé šípky) a odoberte ich (2).



Oprava

4. 1. Odskrutkujte dve skrutky (1).
2. Odoberte horný záves (2).
3. Odskrutkujte dve skrutky (3).
4. Odoberte spodný záves (4).



 Závesy sú odobraté.

4.3.2 Montáž závesu dvierok

- ▶ Pri montáži postupujte v opačnom poradí krokov demontáže.



Po montáži závesov skontrolujte, či sú dverka pevne a bezpečne namontované a že sa riadne zatvárajú.

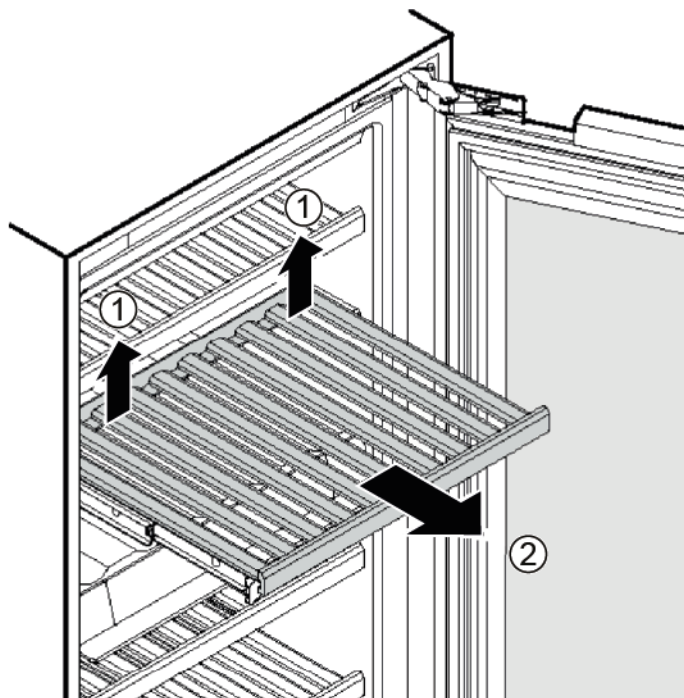
4.4 Výmena výsuvného odkladacieho priestoru na fľaše

Požiadavka:

- ✔ Spotrebič je odpojený od elektrického napájania.
- ✔ Spotrebič je odobratý z nábytkového korpusu.
- ✔ Dvierka sú otvorené.

4.4.1 Odobratie výsuvného odkladacieho priestoru na fľaše

- ▶ 1. Zdvihnite (odpojte) výsuvný odkladací priestor na fľaše vzadu na oboch stranách (1).
2. Výsuvný odkladací priestor na fľaše potiahnite dopredu (2).

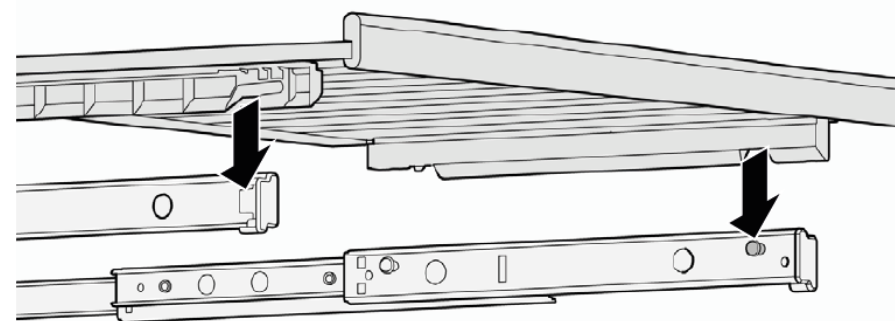


➡ Výsuvný odkladací priestor na fľaše je odobratý.

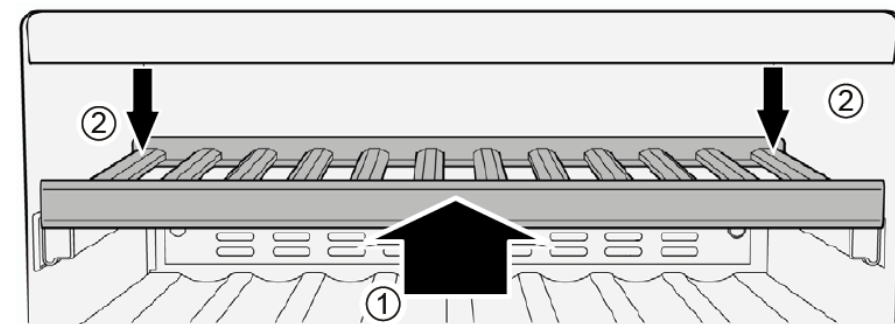
4.4.2 Montáž výsuvného odkladacieho priestoru na fľaše

1. Úplne vytiahnite koľajnice priestoru.

2. Napasujte predné výklenky výsuvného odkladacieho priestoru na fľaše do lokalizačných čapov.




3. Výsuvný odkladací priestor na fľaše a koľajnice priestoru zatlačte čo najviac do spotrebiča.
4. 1. Výsuvný odkladací priestor na fľaše zatlačte úplne dozadu, aby predná časť zapadla na svoje miesto (1).
2. Zatlačte výsuvný odkladací priestor na fľaše vzadu na oboch stranách, aby zapadol (3).





➡ Výsuvný odkladací priestor na fľaše je namontovaný.


4.5 Výmena LED žiarovky

Špeciálne nástroje:




-  Plochý skrutkovač
- Čepeľ 2,4 mm x 0,4 mm x 60 mm, v sade [00341820]

	Vo výbave vášho spotrebiča je bezúdržbové LED svetlo. Tieto svetlá môže opravovať len zákaznicky servis alebo oprávnený technik!
---	--

	NEBEZPEČENSTVO Nebezpečenstvo úrazu elektrickým prúdom pri dotyku s časťami pod napätím! Ohrozenie života spôsobené elektrickým zásahom v prípade nesprávnej opravy <ul style="list-style-type: none">▶ Elektrické diely má opravovať kvalifikovaný elektrikár.▶ Po oprave zariadenie vykonanie bezpečnostného testu v súlade s nariadením VDE 0701 alebo s miestnymi nariadeniami.
--	--

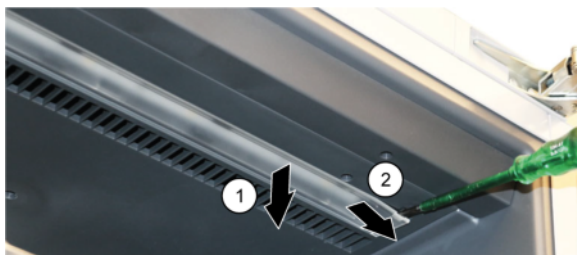
	UPOZORNENIE Ostré hrany! Rezné poranenia <ul style="list-style-type: none">▶ Noste ochranné rukavice.
--	---

Požiadavka:

-  Spotrebič je odpojený od elektrického napájania.
-  Dvierka sú otvorené.
-  Horná priehradka na fľaše v dvierkach je vybratá.

4.5.1 Odobratie LED žiarovky

1. Potiahnite kryt dole pomocou skrutkovača (1).
2. Zatiačte kryt doprava a odháknite ho. (2)



2. Odpojte kábel z LED svetelného pásu.





3. Vytiahnite LED žiarovku.

 LED žiarovka je odobratá.

4.5.2 Montáž LED žiarovky

▶ Pri montáži postupujte v opačnom poradí krokov demontáže.

Nasveti za popravilo - Omara za hrambo vina

 V zvezi s tem dokumentom	279
1.1 Pomembne informacije	279
1.1.1 Namen	279
1.2 Razlaga simbolov	279
1.2.1 Stopnje nevarnosti	279
1.2.2 Simboli za nevarnost	279
1.2.3 Struktura opozoril	280
1.2.4 Splošni simboli	280
 Varnost.....	281
2.1 Splošna varnostna navodila	281
2.1.1 Vsi gospodinjski aparati	281
 Orodja in pripomočki.....	282
 Popravilo	283
4.1 Zamenjava tesnila vrat	283
4.1.1 Odstranjevanje tesnila vrat	283
4.1.2 Namestitev tesnila vrat	283
4.2 Zamenjava ročaja vrat	286
4.2.1 Odstranjevanje ročaja vrat	286
4.2.2 Namestitev ročaja vrat	286
4.3 Zamenjava tečaja vrat	287
4.3.1 Odstranjevanje tečaja vrat	287
4.3.2 Namestitev tečaja vrat	288
4.4 Zamenjava razširljivega nosilca za steklenice	289
4.4.1 Odstranjevanje razširljivega nosilca za steklenice	289
4.4.2 Namestitev razširljivega nosilca za steklenice	289
4.5 Zamenjava luči LED	290
4.5.1 Odstranjevanje luči LED	290
4.5.2 Namestitev luči LED	290

i V zvezi s tem dokumentom

1.1 Pomembne informacije

1.1.1 Namen

Ti namigi za popravila uporabnika podpirajo pri lastnoročnem popravilu aparatov skladno z veljavno direktivo glede okoljsko primerne zasnove (od marca 2021).




Vsebujejo informacije o tem, kako zamenjati določene rezervne dele, vključno z opozorili in tveganji.

Če imate kakšna vprašanja, se obrnite na našo servisno službo. Za škodo bomo odgovorni le, če ste namige za popravila upoštevali pravilno.

1.2 Razlaga simbolov

1.2.1 Stopnje nevarnosti

Stopnje opozoril so sestavljene iz simbola in signalne besede. Signalna beseda označuje stopnjo nevarnosti.






Stopnja opozorila	Pomen
 NEVARNOST	Neupoštevanje opozorilnega sporočila bo povzročilo smrt ali hude poškodbe.
 OPOZORILO	Neupoštevanje opozorilnega sporočila lahko povzroči smrt ali hude poškodbe.
 PREVIDNO	Neupoštevanje opozorilnega sporočila lahko povzroči manjše poškodbe.
POZOR!	Neupoštevanje opozorilnega sporočila lahko povzroči škodo na lastnini.

Preglednica 1: Stopnje nevarnosti




1.2.2 Simboli za nevarnost

Simboli za nevarnost so simbolni prikazi, ki podajajo informacije o vrsti nevarnosti.

V tem dokumentu so uporabljeni naslednji simboli za nevarnost:

Simbol za nevarnost	Pomen
	Splošno opozorilno sporočilo
	Nevarnost zaradi električne napetosti
	Nevarnost eksplozije
	Nevarnost ureznin
	Nevarnost zmečkanin

i V zvezi s tem dokumentom

Simbol za nevarnost	Pomen
	Nevarnost zaradi vročih površin
	Nevarnost zaradi močnega magnetnega polja
	Nevarnost zaradi neionizirajočega sevanja

Preglednica 2: Simboli za nevarnost

1.2.3 Struktura opozoril

Opozorila v tem dokumentu imajo standardiziran videz in standardizirano strukturo.




	<div style="background-color: red; color: white; padding: 2px; display: inline-block;">NEVARNOST</div> <p>Vrsta in vir nevarnosti! Morebitne posledice ob neupoštevanju nevarnosti/opozorila.</p> <ul style="list-style-type: none"> ▶ Ukrepi in prepovedi za preprečevanje nevarnosti.
--	--





V naslednjem primeru je prikazano opozorilo, ki opozarja pred električnim udarom zaradi delov pod napetostjo. Naveden je ukrep za preprečevanje nevarnosti.

	<div style="background-color: red; color: white; padding: 2px; display: inline-block;">NEVARNOST</div> <p>Nevarnost električnega udara zaradi delov pod napetostjo! Smrt zaradi električnega udara</p> <ul style="list-style-type: none"> ▶ Izključite aparate iz električnega omrežja vsaj 60 sekund pred začetkom popravil.
---	--

1.2.4 Splošni simboli

V tem dokumentu so uporabljeni naslednji splošni simboli:

Splošni simbol	Pomen
	Identifikacija posebnega nasveta (besedilo in/ali slika)
	Identifikacija preprostega nasveta (samo besedilo)
	Identifikacija povezave na video vadnico

Splošni simbol	Pomen
	Identifikacija potrebnih orodij
	Identifikacija potrebnih predpogojev
	Identifikacija pogoja (če ..., potem ...)
	Identifikacija rezultata
Začetek	Identifikacija tipke ali gumba
[00123456]	Identifikacija številke dela
Stanje	Identifikacija prikazanega besedila/okna (na zaslonu aparata)

Preglednica 3: Splošni simboli

2.1 Splošna varnostna navodila

2.1.1 Vsi gospodinjski aparati

Nevarnost električnega udara zaradi delov pod napetostjo!

- Napake zaradi popravil električnih komponent lahko povzročijo električni udar!
- Aparat izključite iz električnega omrežja vsaj 60 sekund pred začetkom del.
- Po popravilu je treba izvesti preizkus varnosti v skladu z VDE 0701 ali predpisi, ki veljajo za posamezno državo.

Nevarnost poškodb zaradi ostrih robov!

- Uporabljajte zaščitne rokavice.

Nevarnost zmečkanin med popravili, vzdrževanjem, odpravljanjem težav ali servisom zaradi težkih in premikajočih se komponent

- Uporabljajte zaščitne čevlje.
- Težke komponente zavarujte pred padanjem.
- Delov telesa ne vstavljajte v premikajoče se komponente.




Tveganje za varnost/delovanje aparata!

- Uporabljajte le originalne nadomestne dele.

Tveganje poškodb elektrostatično občutljivih komponent (ESD)!

- Ne dotikajte se modulov, vključno s povezavami in potmi vodnika.

Orodja in pripomočki

Oznaka	Podrobnosti	Slike
Zaščitna krpa [00342013]	60 cm x 50 cm	
Nastavek Torx TX20 [00340865]	6,3 mm (1/4")	
Ploščati izvijač	Steblo 2,4 mm x 0,4 mm x 60 mm, v kompletu [00341820]	

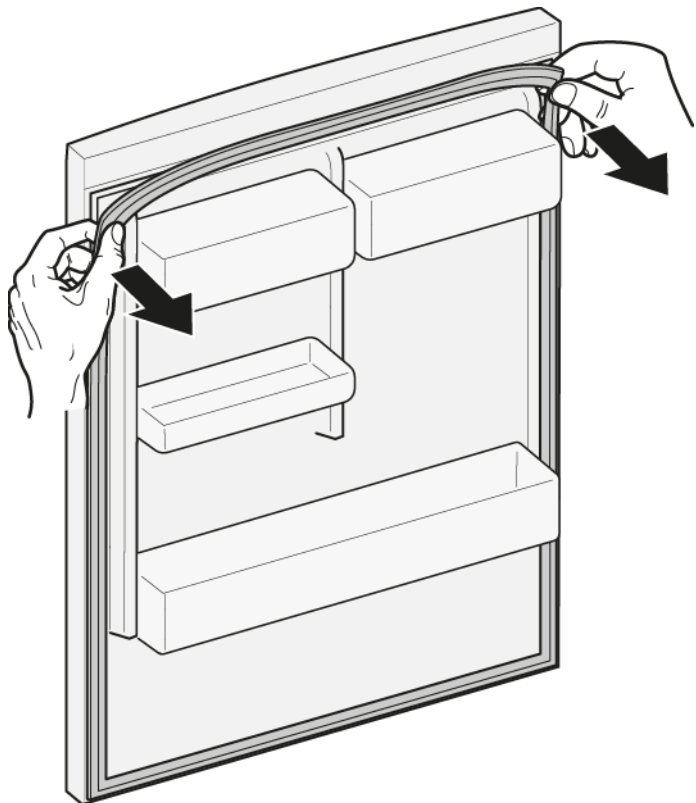
4.1 Zamenjava tesnila vrat

Zahteva:

- ✔ Vrata so odprta.

4.1.1 Odstranjevanje tesnila vrat

1. V levem in desnem kotu sprostite tesnilo vrat iz utora.






2. Tesnilo vrat izvlecite iz utora.



- ➡ Tesnilo vrat je odstranjeno.

4.1.2 Namestitev tesnila vrat

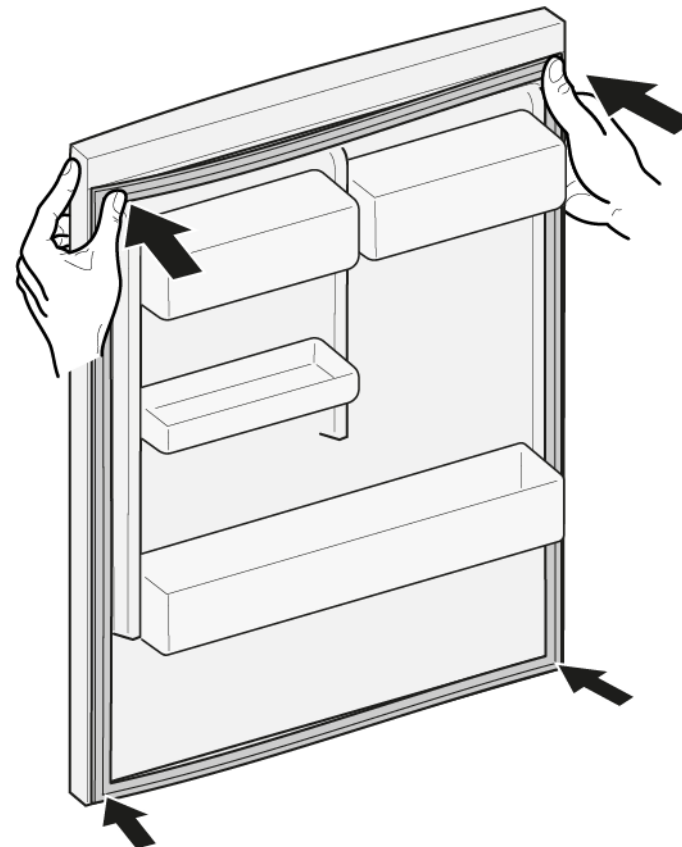
	Debelina novega tesnila vrat se lahko nekoliko razlikuje od starega tesnila vrat. To ne vpliva na zapiranje in dolgoročno delovanje aparata.
	Če ima aparat nastavljive tečaje ali priključke tečajev, lahko zapiranje naknadno tudi prilagodite.
	Majhne stranske luknje v tesnilu vrat imajo svoj namen (potrebne so za prezračevanje). Ne gre za proizvodne napake.


Popravilo


1. Preverite, ali je utor za tesnilo poškodovan.



4. Vogale tesnila zgoraj in spodaj potisnite v utor.



2.  Če je utor za tesnilo poškodovan:
 - se obrnite na našo servisno službo.


3.  Majhna deformacija tesnila vrat je običajna in ne vpliva na njegovo delovanje. Priporočljivo je, da tesnilo vrat pred namestitvijo v aparat poravnate.

Tesnilo vrat lahko segrejete s sušilnikom za lase ali toplo vodo, da ga ročno preoblikujete.

Popravilo

5. Celotno tesnilo korak po koraku potisnite v utror.



 Tesnilo vrat je nameščeno.



4.2 Zamenjava ročaja vrat

Posebna orodja:

 Nastavek Torx TX20 6,3 mm (1/4")

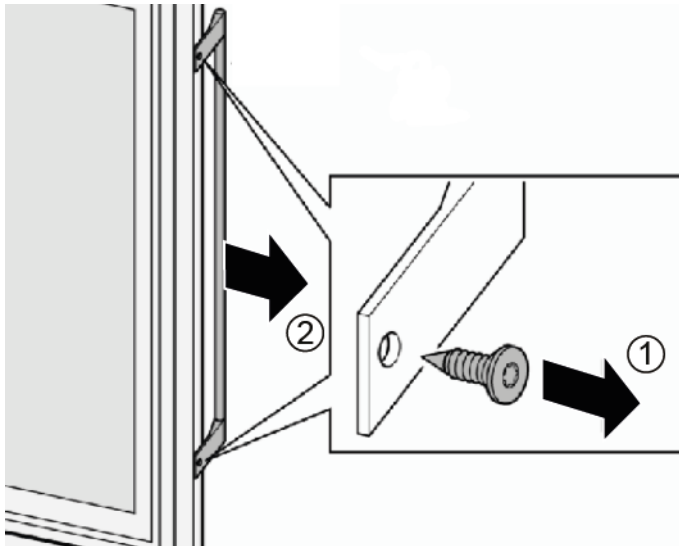
[00340865]


Zahteva:

-  Aparat je odklopljen iz omrežne napetosti.
-  Vrata so odprta.

4.2.1 Odstranjevanje ročaja vrat

- ▶ 1. Odvijte vijaka (1).
- ▶ 2. Odstranite ročaj vrat (2).



 Ročaj vrat je odstranjen.

4.2.2 Namestitev ročaja vrat

- ▶ Namestite v obratnem vrstnem redu.

4.3 Zamenjava tečaja vrat

Posebna orodja:

🌀 Nastavek Torx TX20

6,3 mm (1/4")

[00340865]

	⚠️ OPOZORILO
	<p>Težki, veliki aparati! Poškodbe hrbta in mišic</p> <ul style="list-style-type: none"> ▶ Postopek odstranjevanja vrat aparata naj izvaja samo pooblašče-no strokovno osebje. ▶ Za premikanje aparata sta potrebni dve osebi. ▶ Uporabite samo ustrezno orodje in opremo.

	⚠️ PREVIDNO
	<p>Ostri robovi! Ureznine</p> <ul style="list-style-type: none"> ▶ Uporablajte zaščitne rokavice.

	⚠️ OPOZORILO
	<p>Zdrs nagnjenih aparatov! Zlomi kosti/zmečkanine</p> <ul style="list-style-type: none"> ▶ Aparate zaščitite pred zdrsavanjem.

	⚠️ PREVIDNO
	<p>Nevarnost padajočih delov zaradi zrahljanih vijakov! Poškodbe zaradi padajočih delov.</p> <ul style="list-style-type: none"> ▶ Komponento zaščitite pred padcem.

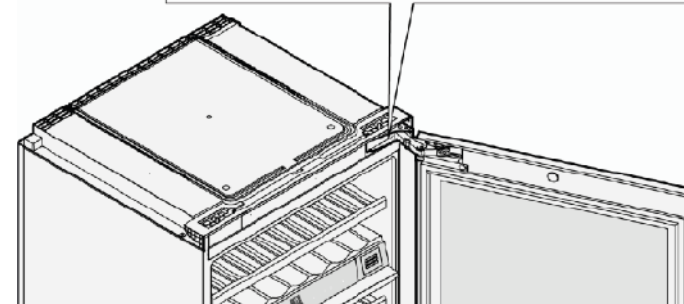
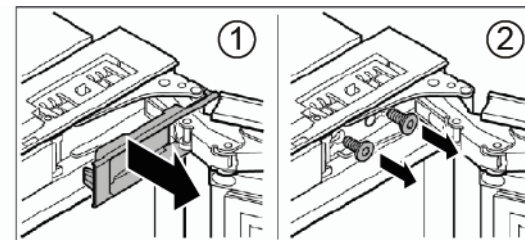
	POZOR!
	<p>Nevarnost padajočih delov zaradi zrahljanih vijakov! Škoda na drugih delih aparata ali pri uporabniku doma, npr. na tleh.</p> <ul style="list-style-type: none"> ▶ Komponento zaščitite pred padcem.

Zahteva:

- ✔️ Aparat je odklopljen iz omrežne napetosti.
- ✔️ Aparat je odstranjen iz vgradne omare.
- ✔️ Vrata so odprta.

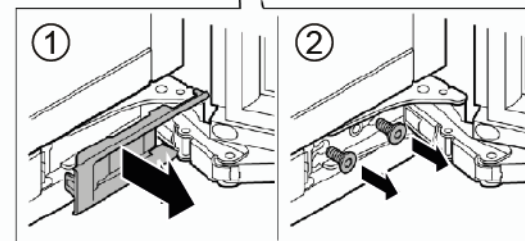
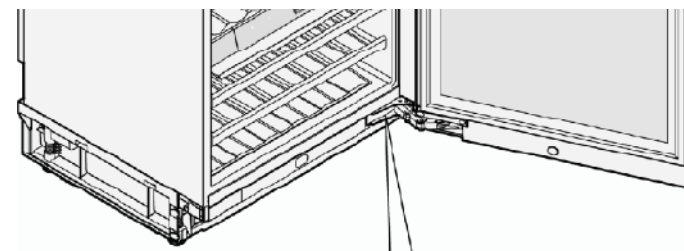
4.3.1 Odstranjevanje tečaja vrat

1. 1. Odstranite pokrovček zgornjega tečaja (1)
2. 2. Odvijte vijaka (2).



Pri odstranjevanju vijakov in vrat naj vrata trdno drži druga oseba.

2. 1. Odstranite pokrovček zgornjega tečaja (1)
2. 2. Odvijte vijaka (2).

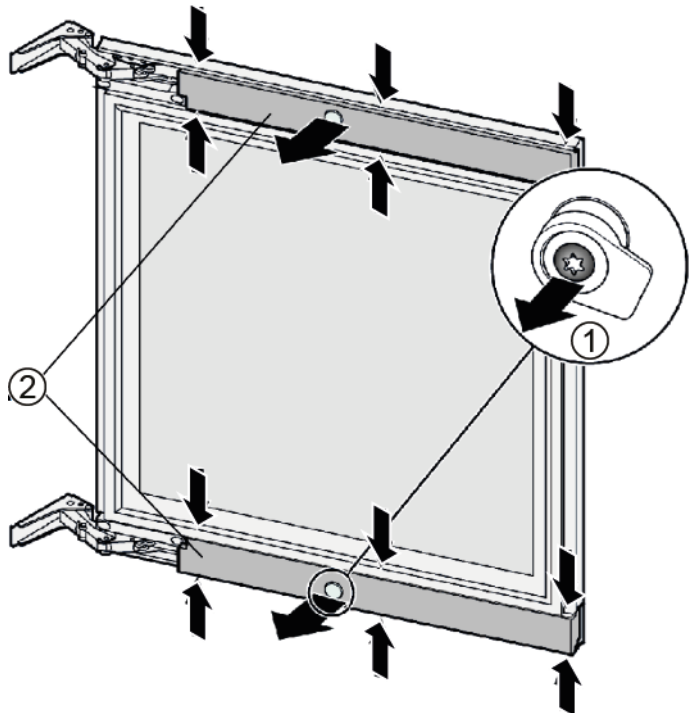


Popravilo

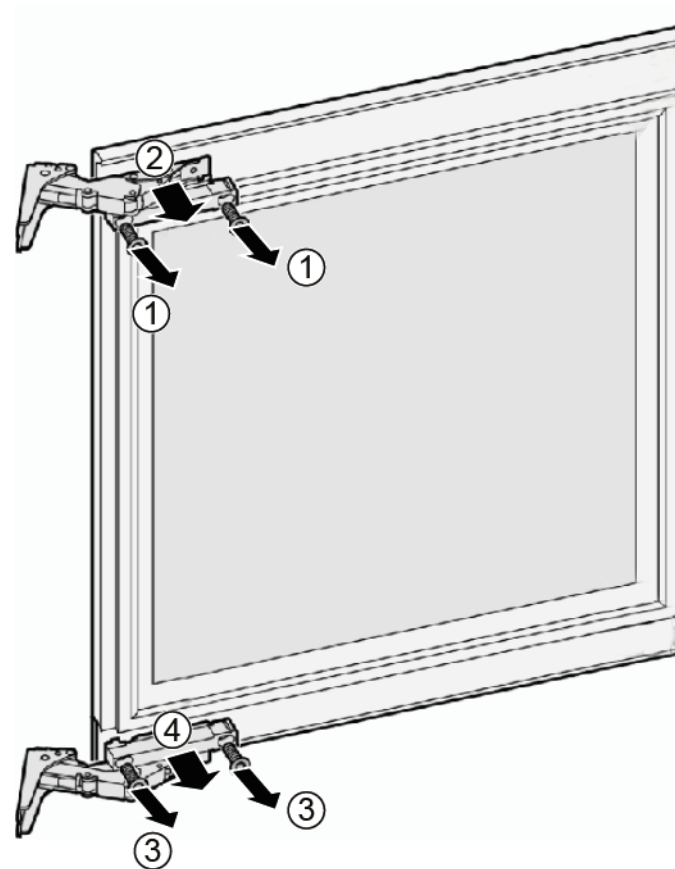
Pri odstranjevanju vijakov in vrat naj vrata trdno drži druga oseba.

➔ Vrata so odstranjena.

1. Odvijte vijak in odstranite zaklepni vijak (1).
2. Pokrivni plošči pritisnite na označenih mestih (majhne puščice) in ju odstranite (2).



1. Odvijte vijaka (1).
2. Odstranite zgornji tečaj (2).
3. Odvijte vijaka (3).
4. Odstranite spodnji tečaj (4).



➔ Tečaja sta odstranjena.

4.3.2 Namestitev tečaja vrat

- ▶ Namestite v obratnem vrstnem redu.



Po namestitvi tečajev preverite, ali so vrata trdno in varno pritrjena na aparat in ali se pravilno zapirajo.

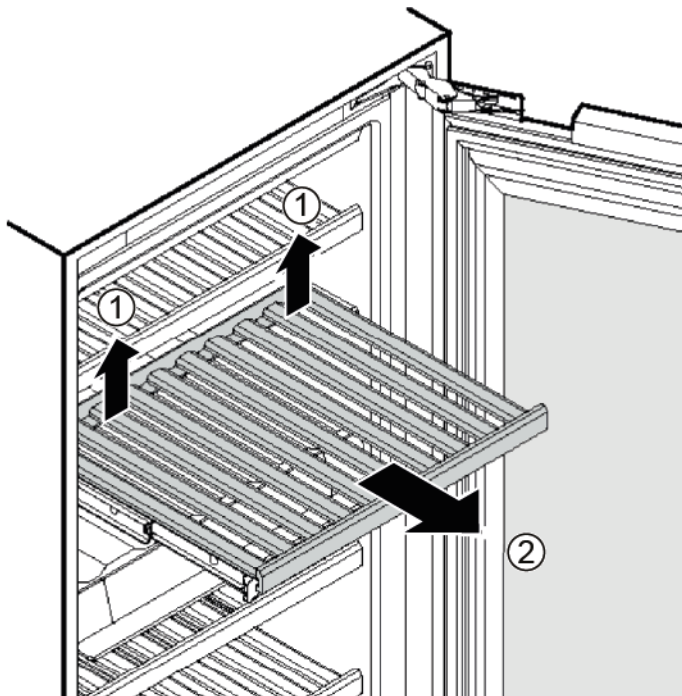
4.4 Zamenjava razširljivega nosilca za steklenice

Zahteva:

- ✔ Aparat je odklopljen iz omrežne napetosti.
- ✔ Aparat je odstranjen iz vgradne omare.
- ✔ Vrata so odprta.

4.4.1 Odstranjanje razširljivega nosilca za steklenice

- ▶ 1. Zadaj privzdignite (odklopite) razširljivi nosilec za steklenice na obeh straneh (1).
- 2. Razširljivi nosilec za steklenice potegnite k sebi (2).

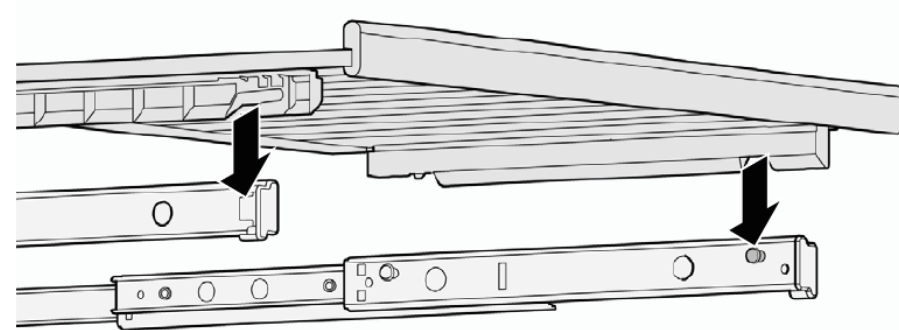


➡ Razširljivi nosilec za steklenice je odstranjen.

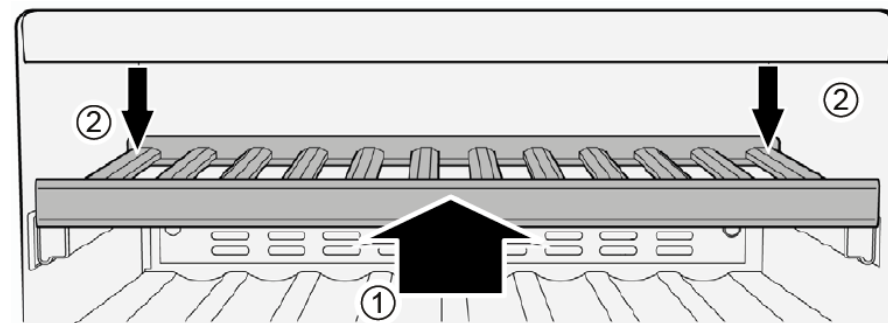
4.4.2 Namestitev razširljivega nosilca za steklenice

- 1. Vodila nosilca izvlecite do konca.

- 2. Namestite sprednji zrezki razširljivega nosilca za steklenice na predvidene zatiče.



- 3. Potisnite razširljivi nosilec za steklenice in vodila nosilca v aparat kolikor je mogoče.
- 4. 1. Potisnite razširljivi nosilec za steklenice v aparat do konca, da se na začetku zaskoči v pravilen položaj (1).
- 2. Potisnite razširljivi nosilec za steklenice tako, da se zadaj na obeh straneh zaskoči (3).



➡ Razširljivi nosilec za steklenice je nameščen.

4.5 Zamenjava luči LED

Posebna orodja:

🔧 Ploščati izvijač

Steblo 2,4 mm x 0,4 mm x 60 mm, v kompletu [00341820]



Vaš aparat je opremljen z osvetlitvijo LED, ki ne potrebuje vzdrževanja. To vrsto osvetlitve lahko popravi samo servisna služba ali pooblaščen strokovno osebje!



⚠️ NEVARNOST

Nevarnost električnega udara zaradi delov pod napetostjo!

Življenjska nevarnost zaradi električnega udara v primeru nepravilnega popravila

- ▶ Električne dele mora popraviti kvalificiran električar.
- ▶ Po popravilu je treba izvesti preizkus varnosti v skladu z VDE 0701 ali predpisi, ki veljajo za posamezno državo.



⚠️ PREVIDNO

Ostri robovi!

Ureznine

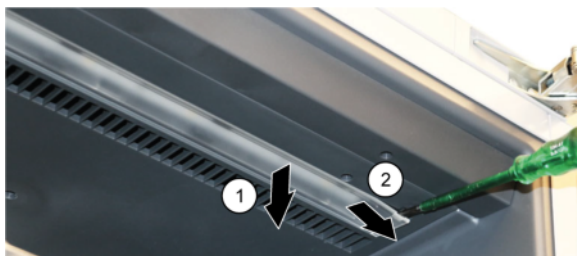
- ▶ Uporabljajte zaščitne rokavice.

Zahteva:

- ✓ Aparat je odklopljen iz omrežne napetosti.
- ✓ Vrata so odprta.
- ✓ Zgornji vložek za steklenice je odstranjen.

4.5.1 Odstranjevanje luči LED

1. Z izvijačem povlecite pokrov navzdol (1).
2. Pokrov potisnite v desno in ga sprostite iz zatičev. (2)



2. S svetlobnega traka LED odklopite kabel.





3. Izvlecite luč LED.

➡ Luč LED je odstranjena.

4.5.2 Namestitev luči LED

- ▶ Namestite v obratnem vrstnem redu.

Consejos de reparación - Conservador de vinos

 En relación con este documento	292
1.1 Información importante	292
1.1.1 Finalidad	292
1.2 Explicación de símbolos generales	292
1.2.1 Niveles de peligrosidad	292
1.2.2 Símbolos de peligro	292
1.2.3 Estructura de las advertencias	293
1.2.4 Símbolos generales	293
 Seguridad.....	294
2.1 Instrucciones generales de seguridad	294
2.1.1 Todos los aparatos electrodomésticos.....	294
 Herramientas y auxiliares	295
 Reparación	296
4.1 Sustituir la junta de la puerta	296
4.1.1 Retirar la junta de la puerta.....	296
4.1.2 Montar la junta de la puerta	296
4.2 Sustituir el tirador de la puerta.....	299
4.2.1 Retirar el tirador de la puerta	299
4.2.2 Montar el tirador de la puerta	299
4.3 Sustituir la bisagra de la puerta	300
4.3.1 Desmontar la bisagra de la puerta.....	300
4.3.2 Montar la bisagra de la puerta.....	302
4.4 Sustituir la bandeja botellero extraíble	303
4.4.1 Sacar la bandeja botellero extraíble	303
4.4.2 Montar la bandeja botellero extraíble.....	303
4.5 Sustituir la lámpara LED	304
4.5.1 Retirar la lámpara LED	304
4.5.2 Montar la lámpara LED.....	304

i En relación con este documento

1.1 Información importante

1.1.1 Finalidad

Estas indicaciones de reparación sirven como ayuda al consumidor para reparar aparatos por su cuenta conforme al reglamento aplicable sobre diseño ecológico (a partir de 03/2021).

Contienen información sobre cómo sustituir repuestos determinados e incluye las advertencias y los riesgos.

En caso de dudas, póngase en contacto con nuestro departamento de atención al cliente. Solo asumiremos la responsabilidad por daños si las indicaciones de reparación se han seguido correctamente.

1.2 Explicación de símbolos generales

1.2.1 Niveles de peligrosidad

Los niveles de peligro consisten en un símbolo y una palabra de advertencia. La palabra de advertencia identifica la gravedad del peligro.








Nivel de peligro	Significado
 PELIGRO	Si no se tiene en cuenta la advertencia, ocasionará la muerte o lesiones graves.
 ADVERTENCIA	Si no se tiene en cuenta la advertencia, puede ocasionar la muerte o lesiones graves.
 PRECAUCIÓN	Si no se tiene en cuenta la advertencia, puede ocasionar lesiones de carácter leve.
ATENCIÓN	Si no se tiene en cuenta la advertencia, puede ocasionar daños materiales.

Tabla 1: Niveles de peligrosidad

1.2.2 Símbolos de peligro

Los símbolos de peligro son una representación simbólica que indica el tipo de peligrosidad.

En este documento se utilizan los siguientes símbolos de peligro:

Símbolo de peligro	Significado
	Advertencia general
	Peligro de lesiones por corriente eléctrica
	Riesgo de explosión
	Peligro de lesiones a causa de cortes

i En relación con este documento






Símbolo de peligro	Significado
	Peligro de lesiones por aplastamiento
	Peligro de lesiones por superficies calientes
	Peligro a causa de campos magnéticos de gran potencia
	Peligro derivado de radiación no ionizante

Tabla 2: Símbolos de peligro

1.2.3 Estructura de las advertencias

Las advertencias de este documento tienen una apariencia y una estructura uniformes.


	<p>⚠ PELIGRO</p> <p>¡Tipo y fuente del peligro! Posibles consecuencias de ignorar el peligro / la advertencia.</p> <ul style="list-style-type: none"> ▶ Medidas y prohibiciones para prevenir el peligro.
--	--

El ejemplo siguiente muestra una advertencia de descarga eléctrica a causa de piezas o partes cargadas con tensión. Se menciona la medida para evitar el peligro.

	<p>⚠ PELIGRO</p> <p>¡Riesgo de descarga eléctrica debido a partes con tensión! Muerte por electrocución</p> <ul style="list-style-type: none"> ▶ Desconectar el aparato de la red al menos 60 segundos antes de comenzar con la reparación.
--	--

1.2.4 Símbolos generales

En este documento se utilizan los siguientes símbolos generales:

Símbolo general	Significado
	Identificación de una indicación especial (texto y/o gráfico)







Símbolo general	Significado
	Identificación de un consejo simple (solo texto)
	Identificación de un enlace a un video tutorial
	Identificación de una herramienta requerida
	Identificación de una condición previa (prerrequisito)
	Identificación de una condición (si ..., entonces ...)
	Identificación de un resultado
Iniciar	Identificación de una tecla o botón
[00123456]	Identificación de un número de material
Estado	Identificación del texto / ventana mostrado (en el display del aparato)

Tabla 3: Símbolos generales

2.1 Instrucciones generales de seguridad

2.1.1 Todos los aparatos electrodomésticos

¡Riesgo de descarga eléctrica debido a piezas con tensión!

- ¡Los errores en las reparaciones que incluyan componentes eléctricos pueden provocar una descarga eléctrica!
- Desconectar el aparato de la red durante al menos 60 segundos antes de comenzar con el trabajo.
- Después de la reparación, encargar una prueba de seguridad conforme a VDE 0701 o los reglamentos específicos del país.

¡Riesgo de lesiones debido a bordes afilados!

- Usar guantes de protección.

Riesgo de aplastamiento durante la reparación, mantenimiento, resolución de problemas y servicio debido a componentes pesados y móviles

- Usar calzado de seguridad.
- Asegure los componentes pesados para que no se caigan.
- No pegue partes del cuerpo en componentes móviles.




¡Riesgo para la seguridad/el funcionamiento del aparato!

- Utilizar únicamente los repuestos originales.

¡Riesgo de daños de los componentes sensibles a cargas electrostáticas (ESD)!

- No tocar los módulos, incluidas las conexiones y las pistas conductoras.

Herramientas y auxiliares

Designación	Detalles	Imágenes
Paño de protección [00342013]	60 cm x 50 cm	
Punta Torx TX20 [00340865]	6,3 mm (1/4")	
Destornillador plano	Punta 2,4 mm x 0,4 mm x 60 mm, en el kit [00341820]	

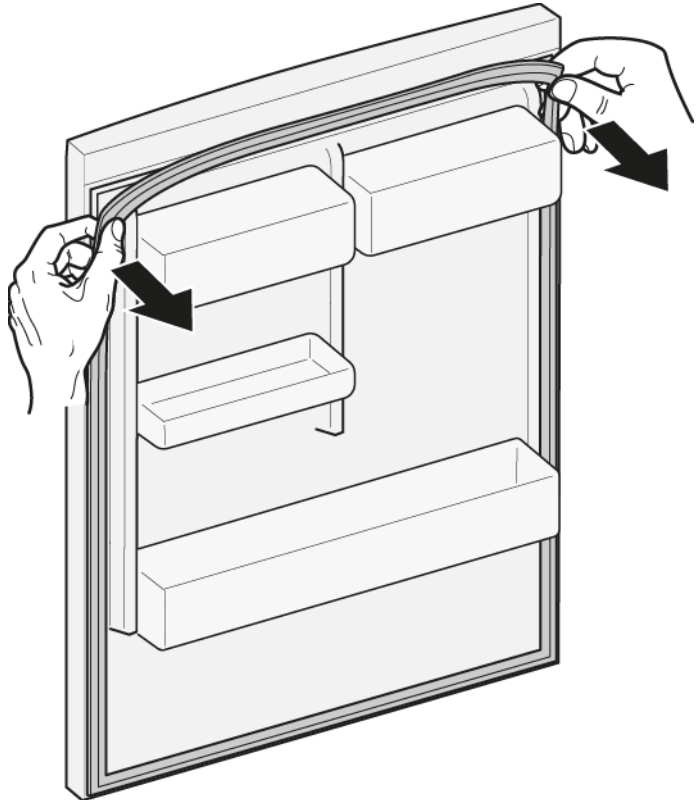
4.1 Sustituir la junta de la puerta

Requisito:

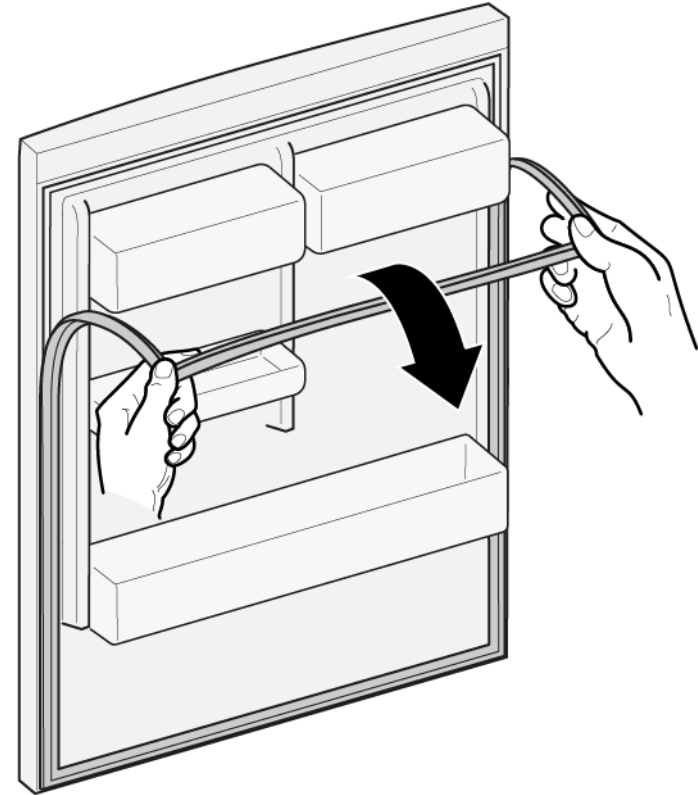
- ✔ La puerta está abierta.

4.1.1 Retirar la junta de la puerta

1. Soltar la junta de la puerta de la ranura por las esquinas izquierda y derecha.






2. Sacar la junta de la puerta de la ranura.



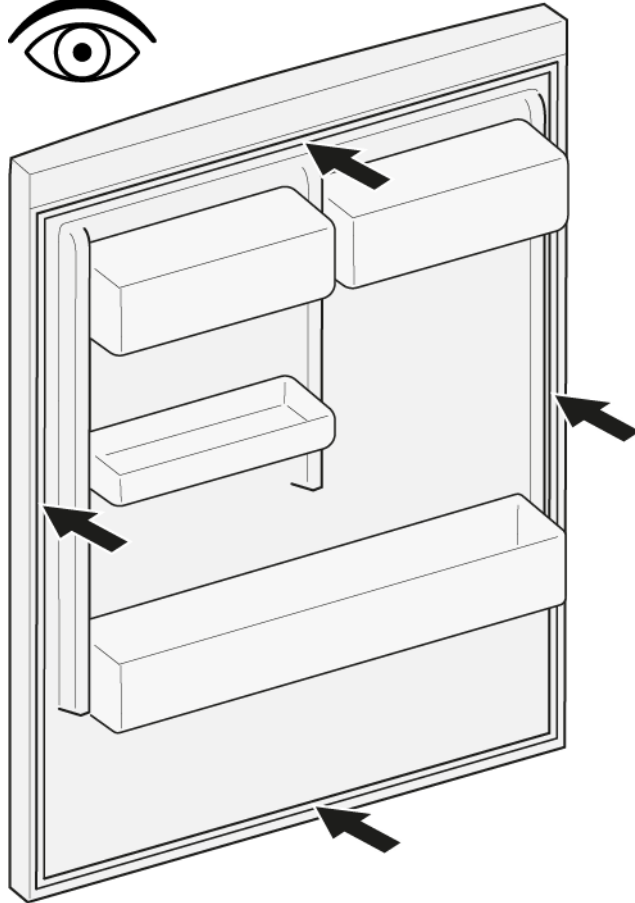
- ➡ Se ha retirado la junta de la puerta.

4.1.2 Montar la junta de la puerta

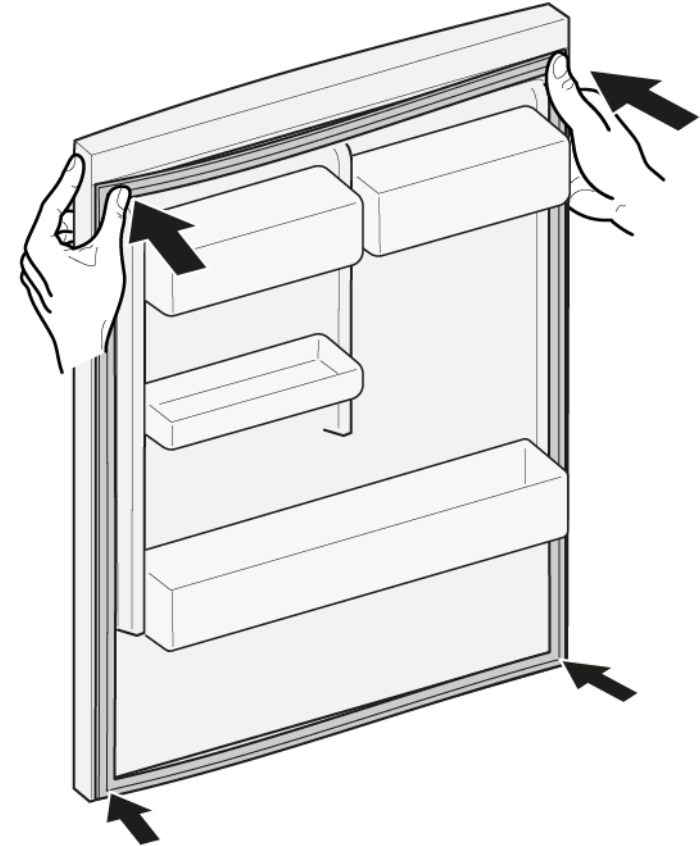
	El grosor de la nueva junta de la puerta puede diferir ligeramente del grosor de la junta usada. Esto no afectará al comportamiento de cierre ni al funcionamiento a largo plazo.
	Si su aparato tienen bisagras ajustables o accesorios de bisagra, puede optimizar el comportamiento de cierre.
	Los pequeños agujeros laterales de la junta de la puerta son funcionales (necesarios para la ventilación). No se trata de un fallo de producción.

Reparación

1. Comprobar si la ranura de la junta presenta daños.




4. Presionar las esquinas de la junta en la parte superior y la inferior de la ranura.



2.  Si la ranura de la junta está dañada.
 - Contactar con el servicio de atención al cliente.

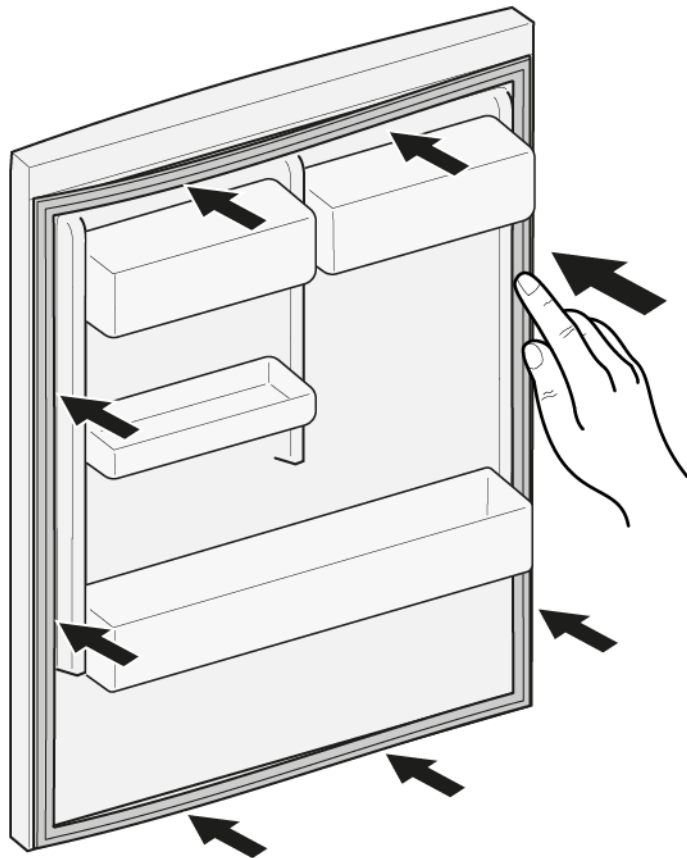
3.


	Una ligera deformación de la junta de la puerta es normal y no afecta a su función. Se recomienda alisar la junta de la puerta antes de insertarla en el aparato.
---	---

Calentar ligeramente la junta de la puerta con un secador de pelo o agua caliente y volver a darle forma con las manos.

Reparación


5. Presionar metiendo toda la junta paso a paso en la ranura.





-  La junta de la puerta está montada.

4.2 Sustituir el tirador de la puerta

Herramientas necesarias:

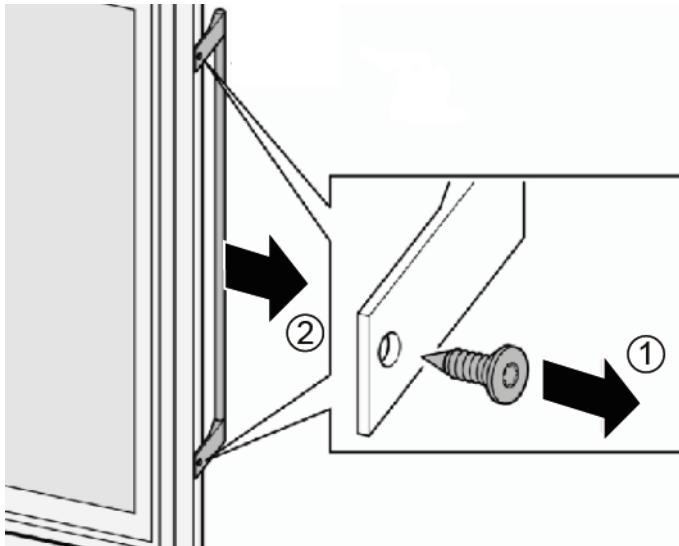
 Punta Torx TX20 6,3 mm (1/4") [00340865]


Requisito:

-  El aparato está desconectado del suministro eléctrico.
-  La puerta está abierta.

4.2.1 Retirar el tirador de la puerta

- ▶ 1. Desatornillar los dos tornillos (1).
- ▶ 2. Retirar el tirador de la puerta (2).



 Se ha retirado el tirador de la puerta.

4.2.2 Montar el tirador de la puerta

- ▶ Montar en orden inverso.

4.3 Sustituir la bisagra de la puerta

Herramientas necesarias:

🔧 Punta Torx TX20 6,3 mm (1/4") [00340865]



⚠️ ADVERTENCIA

¡Aparatos pesados y voluminosos!

Espalda y lesiones musculares

- ▶ La operación de extraer la puerta del aparato solo deben llevarla a cabo especialistas formados.
- ▶ Para mover el aparato se necesitan dos personas.
- ▶ Utilizar únicamente herramientas y equipos apropiados.



⚠️ PRECAUCIÓN

¡Bordes o cantos cortantes!

Peligro de cortes

- ▶ Usar guantes de seguridad.



⚠️ ADVERTENCIA

¡Deslizamiento de aparatos inclinados!

Fracturas óseas / lesiones por aplastamiento

- ▶ Asegurar los electrodomésticos contra deslizamientos.



⚠️ PRECAUCIÓN

¡Riesgo de que se caigan piezas debido a los tornillos aflojados!

Peligro de lesiones debido a piezas que caigan.

- ▶ Asegure el componente para que no se caiga.



⚠️ ATENCION

¡Riesgo de que se caigan piezas debido a los tornillos aflojados!

Daños en otras partes del aparato o en el domicilio del consumidor, p. ej., en la parte inferior.

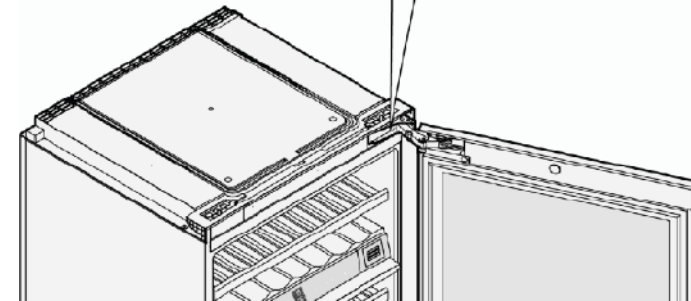
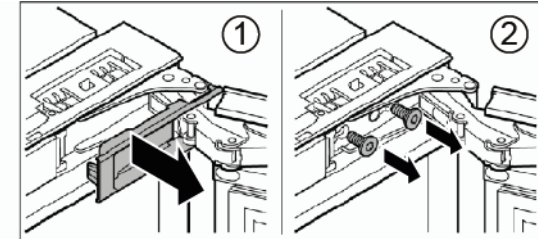
- ▶ Asegure el componente para que no se caiga.

Requisito:

- ✔ El aparato está desconectado del suministro eléctrico.
- ✔ Se ha retirado el aparato de la cavidad del mueble.
- ✔ La puerta está abierta.

4.3.1 Desmontar la bisagra de la puerta

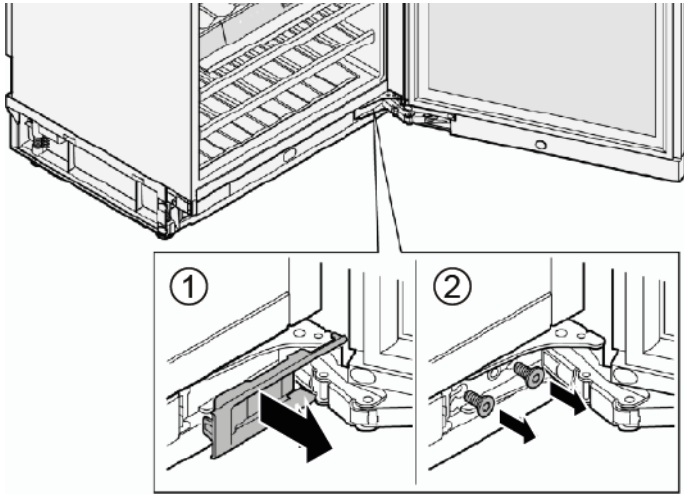
1. Retirar la tapa de la bisagra superior (1)
2. Desatornillar los dos tornillos (2).



Una segunda persona debe sujetar firmemente la puerta mientras se retiran los tornillos y se quita la puerta.

Reparación

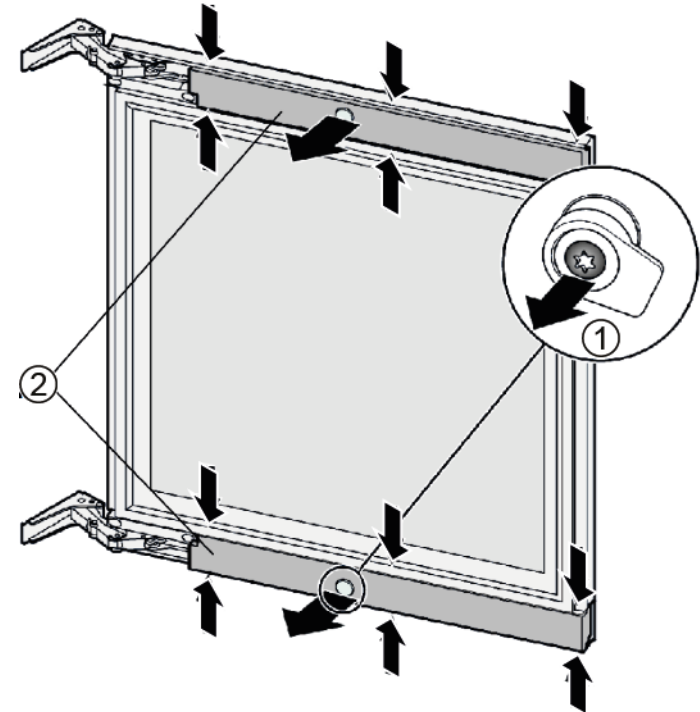
2. 1. Retirar la tapa de la bisagra superior (1)
2. Desatornillar los dos tornillos (2).



Una segunda persona debe sujetar firmemente la puerta mientras se retiran los tornillos y se quita la puerta.

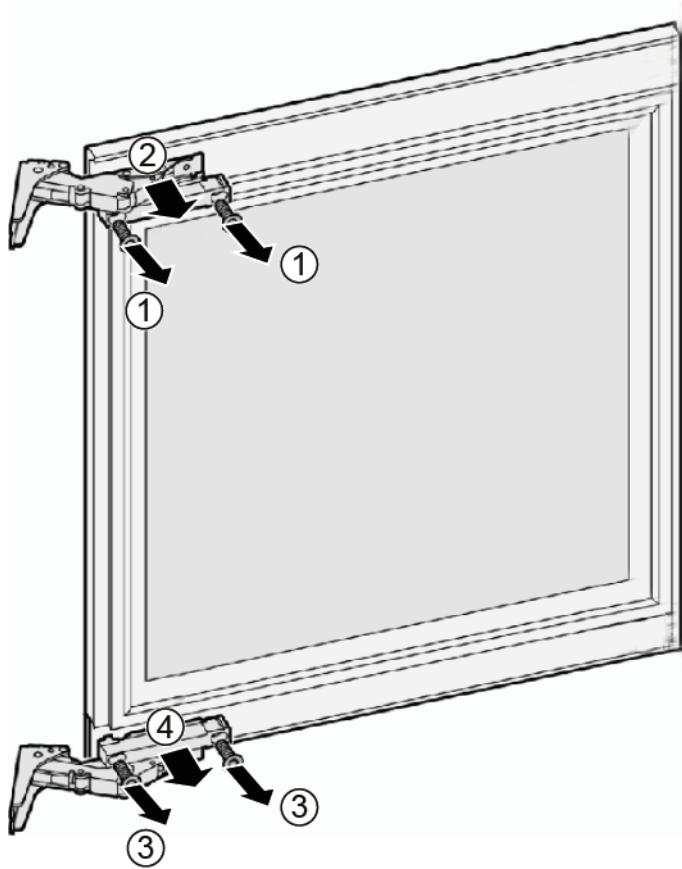
 Se ha extraído la puerta.


3. 1. Desatornillar el tornillo y quitar el perno de bloqueo (1).
2. Presionar los paneles en las posiciones indicadas (flechas pequeñas) y quitarlos (2).



Reparación

4. 1. Desatornillar los dos tornillos (1).
2. Retirar la bisagra superior (2).
3. Desatornillar los dos tornillos (3).
4. Retirar la bisagra inferior (4).



 Se han retirado las bisagras.

4.3.2 Montar la bisagra de la puerta

- ▶ Montar en orden inverso.



Después de montar las bisagras debe comprobarse si la puerta está instalada firmemente y de forma segura en el aparato, así como que se cierre correctamente.

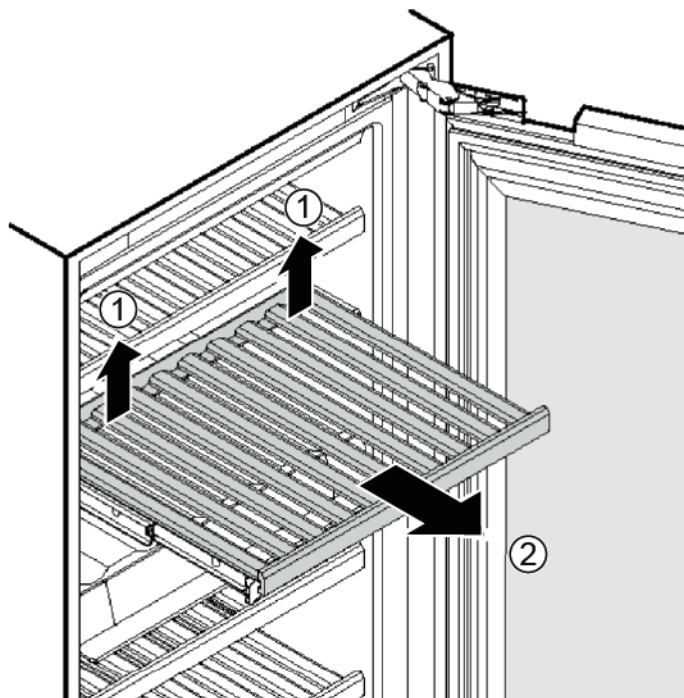
4.4 Sustituir la bandeja botellero extraíble

Requisito:

- ✓ El aparato está desconectado del suministro eléctrico.
- ✓ Se ha retirado el aparato de la cavidad del mueble.
- ✓ La puerta está abierta.

4.4.1 Sacar la bandeja botellero extraíble

1. Levantar (desenganchar) la bandeja botellero extraíble por la parte trasera en ambos lados (1).
2. Tirar hacia delante de la bandeja botellero extraíble (2).

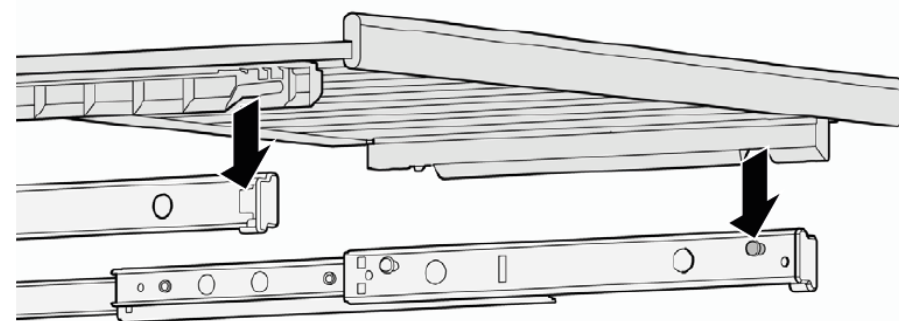


➡ Se ha retirado la bandeja botellero extraíble.

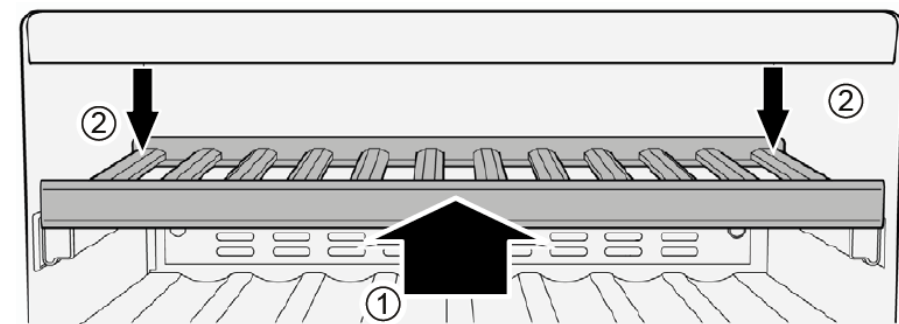
4.4.2 Montar la bandeja botellero extraíble

1. Sacar por completo los rieles de la bandeja.

2. Encajar las ranuras frontales de la bandeja botellero extraíble en los topes disponibles.




3. Empujar dentro del aparato la bandeja botellero extraíble y los rieles de la bandeja tanto como sea posible.
4. 1. Empujar de vuelta la bandeja botellero extraíble hasta que encaje en su posición en la parte frontal (s1).
2. Presionar la bandeja botellero extraíble por la parte trasera en ambos lados de modo que se enganche (3).




➡ Se ha montado la bandeja botellero extraíble.


4.5 Sustituir la lámpara LED

Herramientas necesarias:

-  Destornillador plano Punta 2,4 mm x 0,4 mm x 60 mm, en el kit [00341820]

	Su aparato cuenta con una iluminación LED exenta de mantenimiento. ¡Solo el servicio de atención al cliente o los técnicos autorizados pueden reparar esta iluminación!
---	---

	⚠ PELIGRO ¡Riesgo de descarga eléctrica debido a piezas con tensión! Peligro mortal por descarga eléctrica en caso de reparación inadecuada <ul style="list-style-type: none">▶ Las piezas eléctricas deberían ser reparadas por electricistas cualificados.▶ Después de la reparación, encargar una prueba de seguridad conforme a VDE 0701 o los reglamentos específicos del país.
--	---

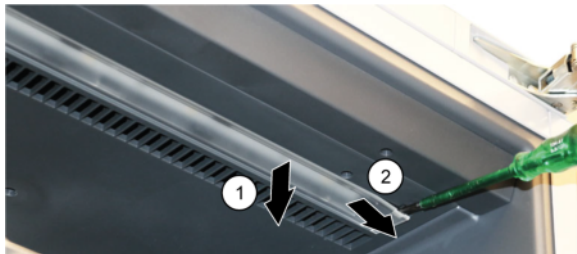
	⚠ PRECAUCIÓN ¡Bordes o cantos cortantes! Peligro de cortes <ul style="list-style-type: none">▶ Usar guantes de seguridad.
--	---

Requisito:


- ✓ El aparato está desconectado del suministro eléctrico.
- ✓ La puerta está abierta.
- ✓ Se ha extraído el botellero superior.

4.5.1 Retirar la lámpara LED

1. Tirar de la tapa hacia abajo con un destornillador (1).
2. Presionar la tapa hacia la derecha y desengancharla (2).







2. Desprender el cable de la tira de luces LED.
3. Retirar la lámpara LED.

 Se ha retirado la lámpara LED.

4.5.2 Montar la lámpara LED

- ▶ Montar en orden inverso.

Reparationsinformation - Vinförvaringssskåp

 Om detta dokument.....	306
1.1 Viktig information.....	306
1.1.1 Syfte	306
1.2 Symbolförklaringar.....	306
1.2.1 Faronivåer	306
1.2.2 Risksymboler.....	306
1.2.3 Varningarnas struktur.....	307
1.2.4 Allmänna symboler.....	307
 Säkerhet.....	308
2.1 Allmänna säkerhetsanvisningar	308
2.1.1 Alla hushållsmaskiner.....	308
 Verktyg och hjälpmedel.....	309
 Reparation	310
4.1 Byta dörrpackning.....	310
4.1.1 Ta bort dörrpackning	310
4.1.2 Montera dörrpackning	310
4.2 Byta dörrhandtag.....	313
4.2.1 Ta bort dörrhandtag	313
4.2.2 Montera dörrhandtag.....	313
4.3 Byta dörrens gångjärn.....	314
4.3.1 Ta bort dörrens gångjärn	314
4.3.2 Montera dörrens gångjärn	316
4.4 Byta utdragbar flaskhylla.....	317
4.4.1 Ta bort utdragbar flaskhylla	317
4.4.2 Montera utdragbar flaskhylla.....	317
4.5 Byta LED-lampa	318
4.5.1 Ta bort LED-lampa.....	318
4.5.2 Montera LED-lampa	318

i Om detta dokument

1.1 Viktig information

1.1.1 Syfte

Dessa reparationstips hjälper kunden att själv reparera maskiner enligt gällande ekodesignbestämmelser (som gäller 03/2021).





De innehåller information om hur vissa reservdelar ska bytas samt tillhörande varningar och risker.

Kontakta vår kundtjänst om du har frågor. Vi åtar oss bara ansvar för skador om reparationstipsen har följts korrekt.

1.2 Symbolförklaringar

1.2.1 Faronivåer

Varningsnivåerna består av en symbol och ett signalord. Signalordet visar hur allvarlig faran är.




Varningsnivå	Innebörd
	Om inte varningsmeddelandet följs kommer det att leda till dödsfall eller allvarliga personskador.
	Om inte varningsmeddelandet följs kan det leda till dödsfall eller allvarliga personskador.
	Om inte varningsmeddelandet följs kan det leda till lättare personskador.
	Om inte varningsmeddelandet följs kan det leda till materialskador.

Grafik 1: Faronivåer




1.2.2 Risksymboler

Risksymboler är symboler som visar typen av fara.

Följande risksymboler används i detta dokument:

Risksymbol	Innebörd
	Allmänt varningsmeddelande
	Fara på grund av elektrisk spänning
	Explosionsrisk
	Fara för skärskador
	Fara för krosskador

i Om detta dokument

Risksymbol	Innebörd
	Fara på grund av heta ytor
	Fara på grund av starka magnetfält
	Fara på grund av icke-joniserande strålning

Grafik 2: Risksymboler

1.2.3 Varningarnas struktur

Varningar i detta dokument har ett standardiserat utseende och en standardiserad struktur.



	 FARA! Farans typ och ursprung! Möjliga konsekvenser av att faran/varningen ignoreras. ▶ Åtgärder och förbud för att förebygga faran.
--	---






Följande exempel visar en varning som varnar för elstötar från strömförande delar. Det står vilken åtgärd som förebygger faran.

	 FARA! Risk för elstötar på grund av strömförande delar! Dödsfall på grund av elstötar ▶ Koppla bort maskiner från elförsörjningen minst 60 sekunder innan reparationer påbörjas.
---	--

1.2.4 Allmänna symboler

Följande allmänna symboler används i detta dokument:

Allm. symbol	Innebörd
	Identifiering av ett särskilt tips (text och/eller bild)
	Identifiering av ett enkelt tips (endast text)

Allm. symbol	Innebörd
	Identifiering av en länk till en videohandledning
	Identifiering av verktyg som behövs
	Identifiering av villkor som måste vara uppfyllda
	Identifiering av ett tillstånd (om ..., så ...)
	Identifiering av ett resultat
[Start]	Identifiering av en tangent eller knapp
[00123456]	Identifiering av ett materialnummer
Status	Identifiering av text/fönster som visas (i maskinens display)

Grafik 3: Allmänna symboler

2.1 Allmänna säkerhetsanvisningar

2.1.1 Alla hushållsmaskiner

Risk för elstötar på grund av strömförande delar!

- Fel vid reparationer som berör elkomponenter kan orsaka elstötar!
- Koppla bort maskinen från elnätet minst 60 sekunder innan arbetet påbörjas.
- Låt utföra ett säkerhetstest efter reparationen, i enlighet med VDE 0701 eller landsspecifika regler.

Risk för personskador på grund av vassa kanter!

- Använd skyddshandskar.

Risk för krosskador vid reparation, underhåll, felsökning och service på grund av tunga och rörliga komponenter

- Använd skyddsskor.
- Säkra tunga komponenter så att de inte faller ner.
- Stick inte in kroppsdelar i rörliga komponenter.




Risk för maskinens säkerhet/funktion!

- Använd endast originaldelar.

Risk för skador på komponenter känsliga för statisk elektricitet (ESD)!

- Rör inte modulerna samt anslutningar och strömförande ledningar.

Verktyg och hjälpmedel

Beteckning	Detaljer	Bilder
Skyddstrasa [00342013]	60 cm x 50 cm	
Torxbits TX20 [00340865]	6,3 mm (1/4")	
Spårskruvmejsel	Blad 2,4 mm x 0.4 mm x 60 mm, i kitet [00341820]	

4.1 Byta dörrpackning

Förutsättning:

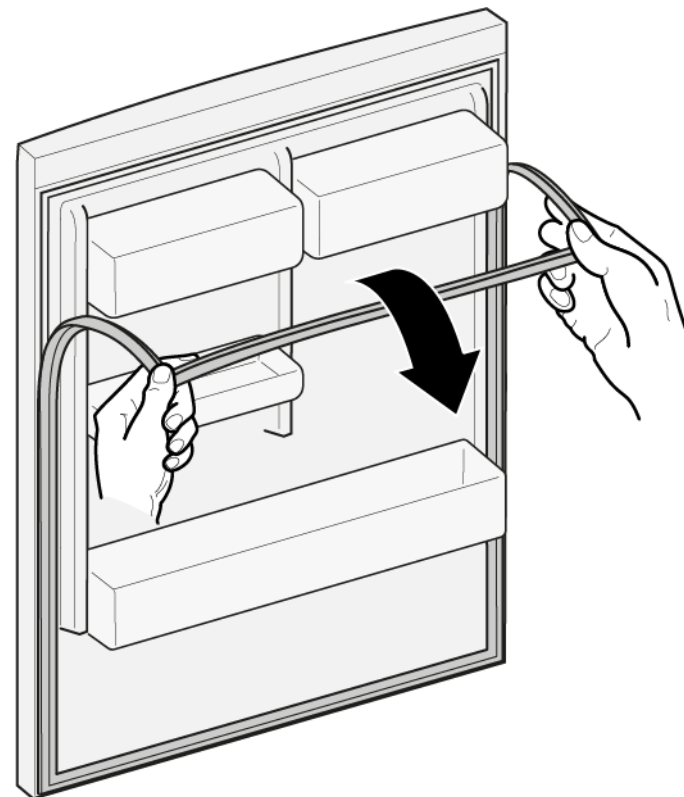
- ✔ Dörren är öppen.

4.1.1 Ta bort dörrpackning

1. Lossa dörrpackningen från spåret i högra och vänstra hörnet.






2. Dra ut dörrpackningen från spåret.



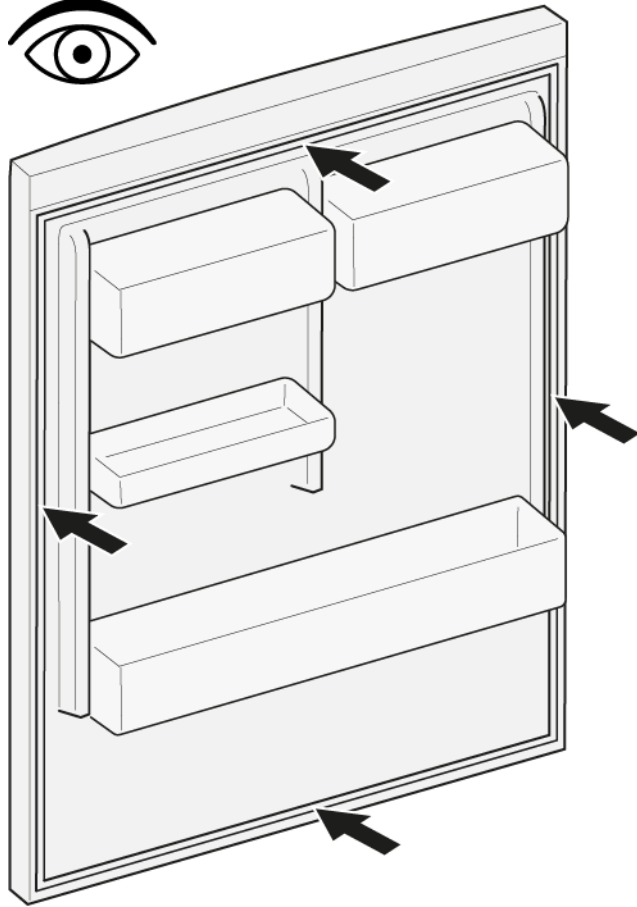
- ➡ Dörrpackningen har tagits bort.

4.1.2 Montera dörrpackning

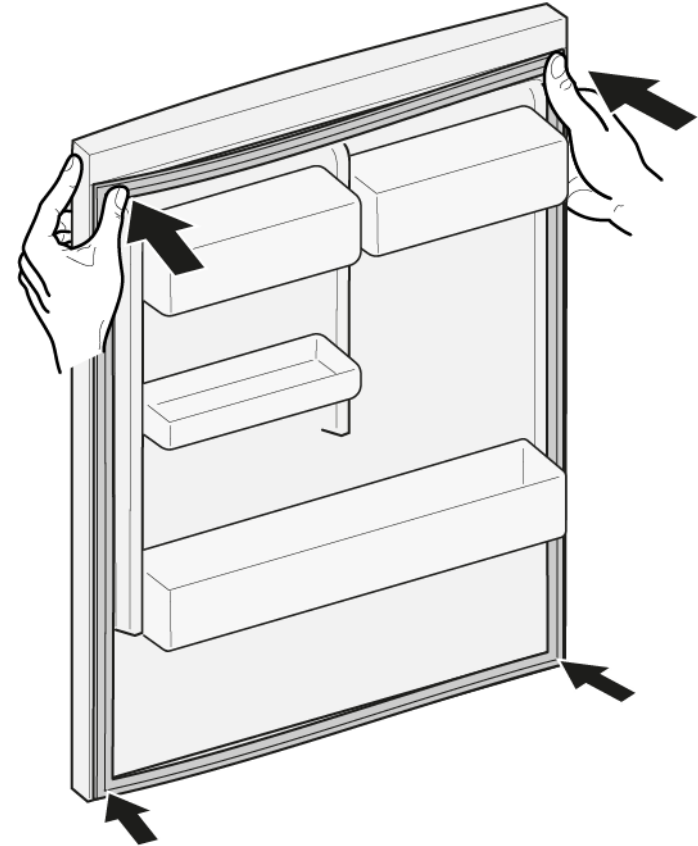
	Den nya dörrpackningens tjocklek kan avvika något från den gamla dörrpackningens tjocklek. Detta kommer inte påverka stängningsegenskaperna eller funktionen långsiktigt.
	Om apparaten har justerbara gångjärn eller gångjärnsfästen kan du optimera stängningsegenskaperna senare.
	Små sidohål i dörrpackningen fyller en funktion (krävs för ventilation). Dessa utgör inga tillverkningsfel.


Reparation


1. Kontrollera om spåret för packningen har skador.



4. Tryck in packningens hörn längst upp och längst ner i spåret.



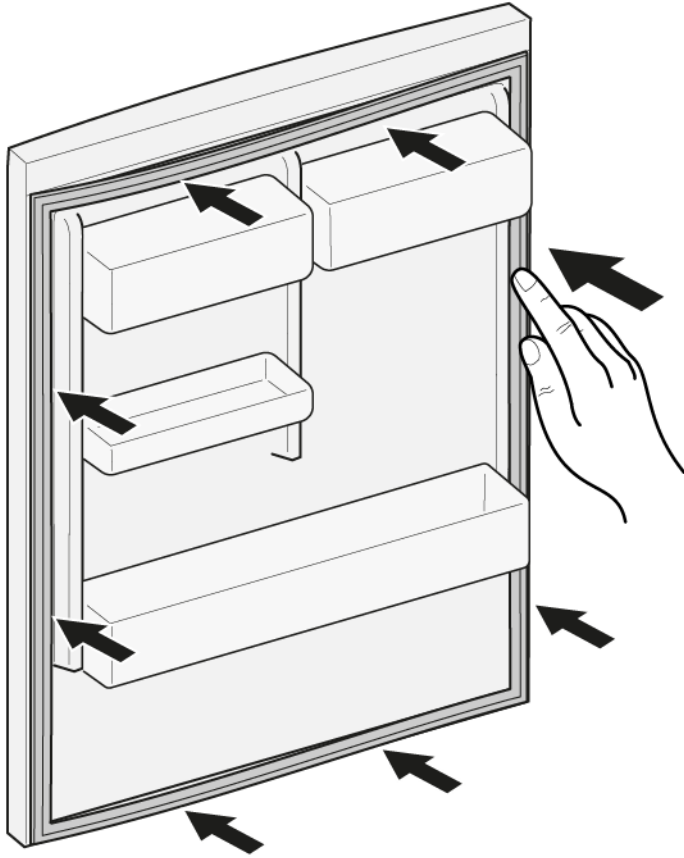
2.  Om spåret för packningen är skadat:
 - Kontakta kundtjänst.


3.  Viss deformation av dörrpackningen är normalt och påverkar inte packningens funktion. Det rekommenderas att man sträcker dörrpackningen innan den sätts in i apparaten.

Värm dörrpackningen med en hårtork eller hett vatten och forma om den med händerna.

Reparation


5. Tryck in hela packningen i spåret bit för bit.





 Dörrpackningen är monterad.

4.2 Byta dörrhandtag

Nödvändiga verktyg:

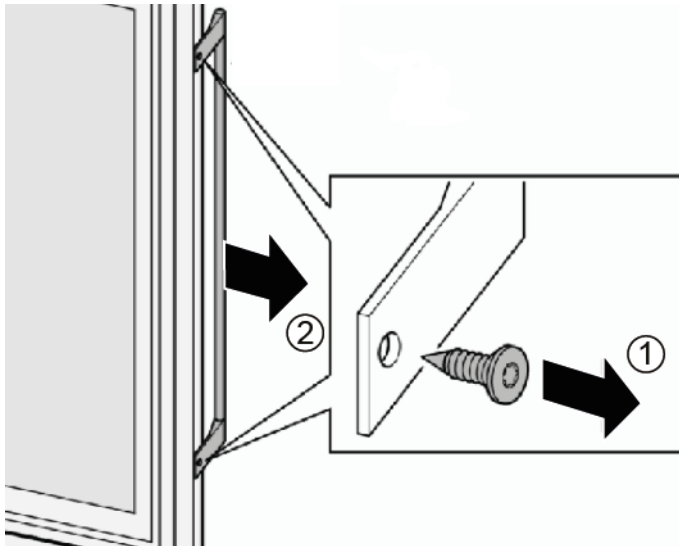
 Torxbits TX20 6,3 mm (1/4") [00340865]

Förutsättning:

-  Apparatens är bortkopplad från strömförsörjning.
-  Dörren är öppen.

4.2.1 Ta bort dörrhandtag

- ▶ 1. Skruva ur de två skruvarna (1).
- ▶ 2. Ta bort dörrhandtaget (2).



 Dörrhandtaget har tagits bort.

4.2.2 Montera dörrhandtag

- ▶ Montera i omvänd ordning.

4.3 Byta dörrens gångjärn


Nödvändiga verktyg:

Torxbits TX20

6,3 mm (1/4")

[00340865]

	⚠ VARNING!
	Tunga och skrymmande apparater! Rygg- och muskelskador <ul style="list-style-type: none">▶ Låt endast utbildad personal ta bort dörren från apparaten.▶ Det krävs två personer för att flytta apparaten.▶ Använd endast passande verktyg och utrustning.

	⚠ FÖRSIKTIGT!
	Vassa kanter! Skärskador <ul style="list-style-type: none">▶ Använd skyddshandskar.

	⚠ VARNING!
	Lutande maskiner kan glida! Frakturer/krosskador <ul style="list-style-type: none">▶ Säkra maskiner så att de inte kan glida.

	⚠ FÖRSIKTIGT!
	Risk för fallande delar på grund av lossade skruvar! Personskador på grund av fallande delar. <ul style="list-style-type: none">▶ Säkra komponenter så att de inte faller ner.

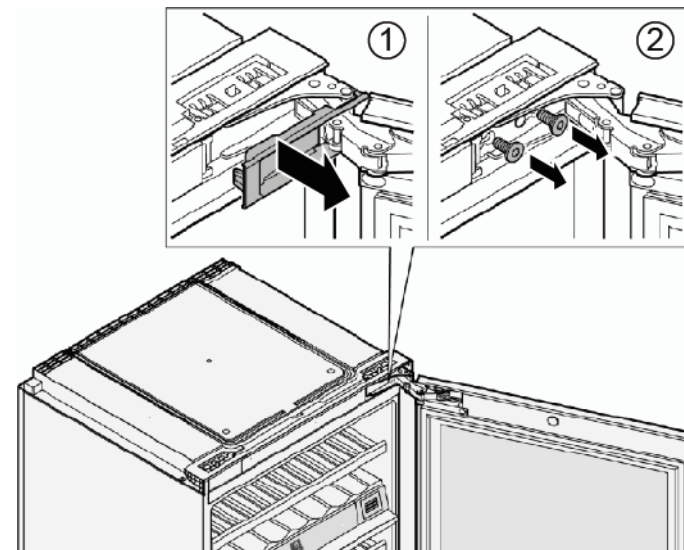
	OBS!
	Risk för fallande delar på grund av lossade skruvar! Materiella skador på andra delar av maskinen eller i kundens hem, t.ex. vid botten. <ul style="list-style-type: none">▶ Säkra komponenter så att de inte faller ner.

Förutsättning:

- ✓ Apparaten är bortkopplad från strömförsörjning.
- ✓ Apparaten har tagits bort från skåpstommen.
- ✓ Dörren är öppen.

4.3.1 Ta bort dörrens gångjärn

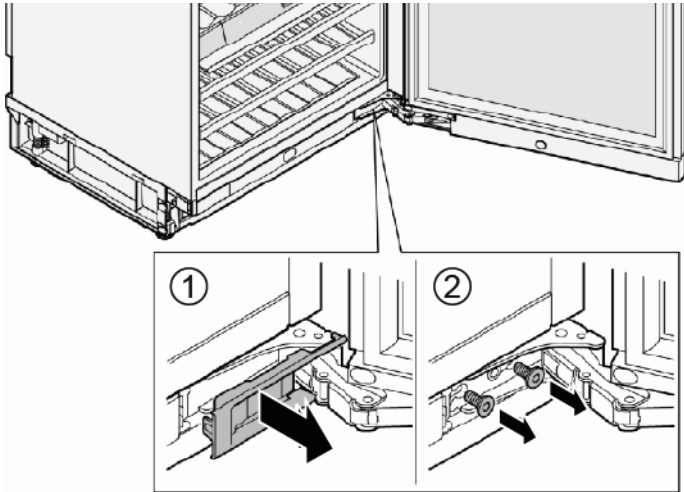
1. Ta bort det övre gångjärnsskyddet (1)
2. Skruva ur de två skruvarna (2).




Låt en annan person hålla i dörren ordentligt medan du tar bort skruvarna och dörren.

Reparation

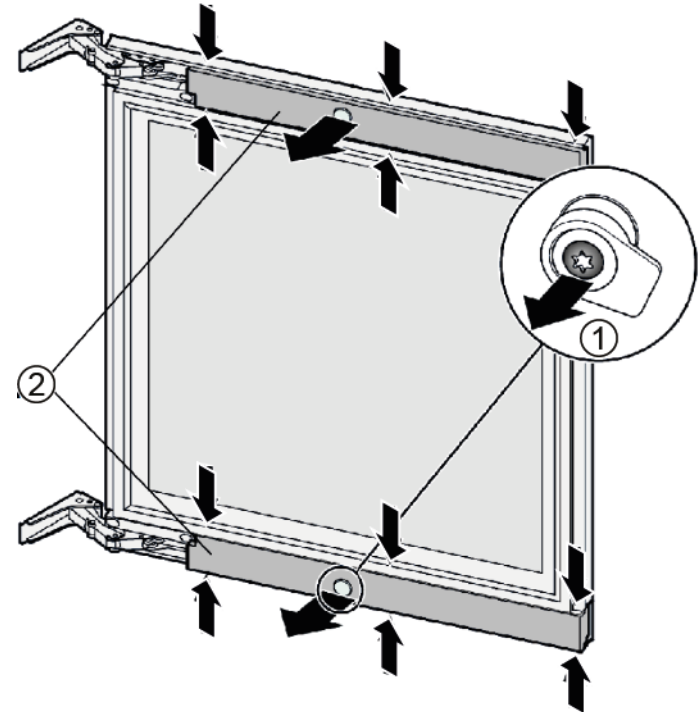
2. 1. Ta bort det övre gångjärnsskyddet (1)
2. Skruva ur de två skruvarna (2).



Låt en annan person hålla i dörren ordentligt medan du tar bort skruvarna och dörren.

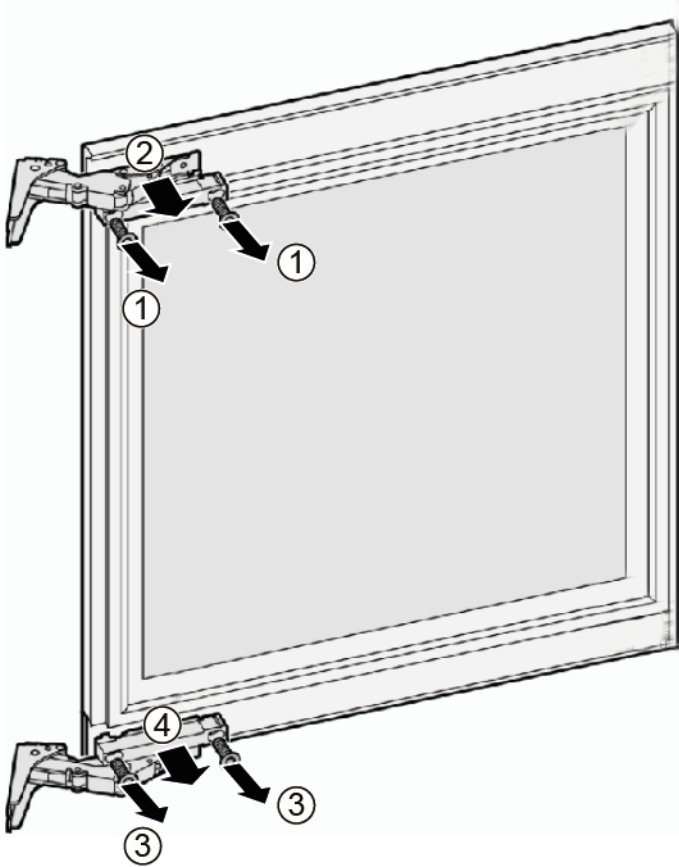
 Dörren har tagits bort.


3. 1. Skruva ur en skruv och ta bort låsskruven (1).
2. Tryck på skyddspanelerna på de indikerade ställena (små pilar) och ta bort dem (2).



Reparation

4. 1. Skruva ur de två skruvarna (1).
2. Ta bort det översta gångjärnet (2).
3. Skruva ur de två skruvarna (3).
4. Ta bort det nedersta gångjärnet (4).



 Gångjärnen har tagits bort.

4.3.2 Montera dörrens gångjärn

- ▶ Montera i omvänd ordning.



Kontrollera efter gångjärnsmonteringen att dörren sluter tätt mot apparaten och att den stängs ordentligt.

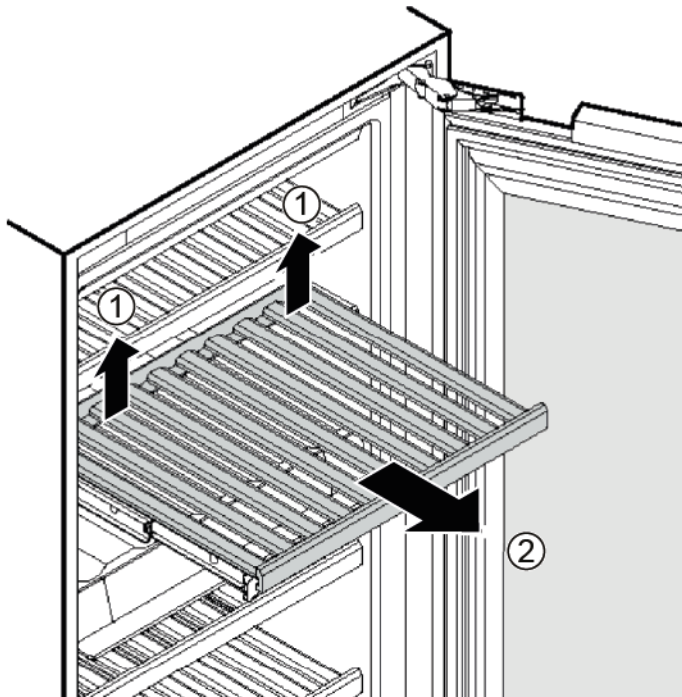
4.4 Byta utdragbar flaskhylla

Förutsättning:

- ✔ Apparaten är bortkopplad från strömförsörjning.
- ✔ Apparaten har tagits bort från skåpstommen.
- ✔ Dörren är öppen.

4.4.1 Ta bort utdragbar flaskhylla

- ▶ 1. Lyft upp (lossa) den utdragbara flaskhyllan baktill på båda sidorna (1).
- ▶ 2. Dra den utdragbara flaskhyllan framåt (2).

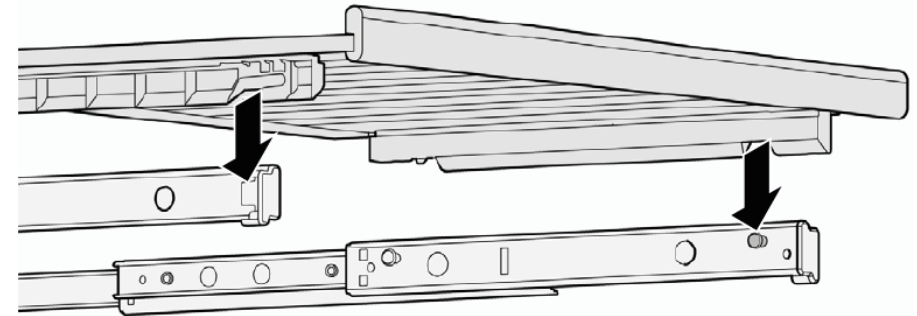


➡ Den utdragbara flaskhyllan har tagits bort.

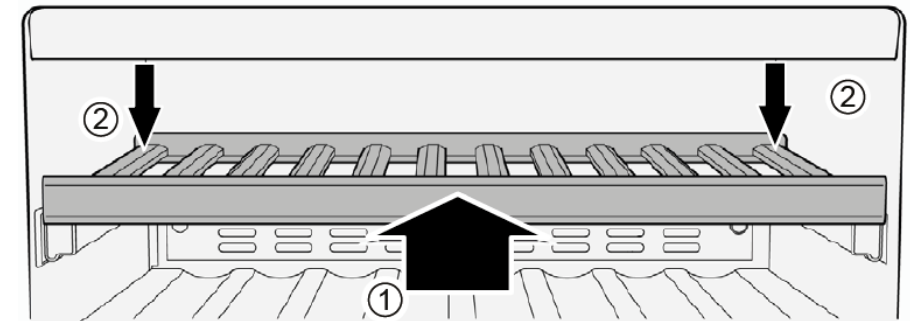
4.4.2 Montera utdragbar flaskhylla

- 1. Dra ut hyllskenor helt.

- 2. Sätt frontförsänkningarna på den utdragbara flaskhyllan på positioneringsstiften.



- 3. Tryck in den utdragbara flaskhyllan och hyllskenor så långt som möjligt i apparaten.
- 4. 1. Tryck den utdragbara flaskhyllan hela vägen tillbaka så den snäpper på plats längst fram (1).
- 2. Tryck på den utdragbara flaskhyllan baktill på båda sidorna så att den hakar fast (3).




➡ Den utdragbara flaskhyllan har monterats.

4.5 Byta LED-lampa


Nödvändiga verktyg:

-  Spårskruvmejsel Blad 2,4 mm x 0.4 mm x 60 mm, i kitet [00341820]

 Din apparat har en underhållsfri LED-lampa. Dessa lampor får endast bytas av kundtjänst eller auktoriserade tekniker!




 **FARA!**
Risk för elstötar på grund av strömförande delar!
Livsfara på grund av elstötar vid felaktiga reparationer

- ▶ Elektriska delar ska repareras av behörig elektriker.
- ▶ Låt utföra ett säkerhetstest efter reparationen, i enlighet med VDE 0701 eller landsspecifika regler.

 **FÖRSIKTIGT!**
Vassa kanter!
Skärskador

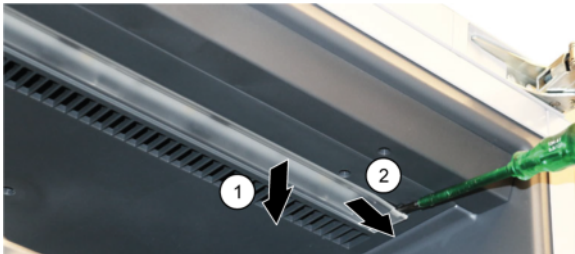
- ▶ Använd skyddshandskar.

Förutsättning:


-  Apparaten är bortkopplad från strömförsörjning.
-  Dörren är öppen.
-  Den övre flaskhyllan har tagits bort.

4.5.1 Ta bort LED-lampa

1. Dra ner höljet med en skruvmejsel (1).
2. Tryck höljet åt höger och haka loss det. (2)





2. Clipsa loss kabeln från LED-lamplisten.

3. Dra ut LED-lampan.
-  LED-lampan har tagits bort.

4.5.2 Montera LED-lampa

- ▶ Montera i omvänd ordning.

Onarım İpuçları - Şarap saklama dolabı

 Bu doküman hakkında	320
1.1 Önemli bilgi	320
1.1.1 Amacı.....	320
1.2 Sembollerinin açıklaması	320
1.2.1 Tehlike kademeleri	320
1.2.2 Tehlike sembolleri	320
1.2.3 İkaz bilgilerinin yapısı	321
1.2.4 Genel semboller.....	321
 Güvenlik	322
2.1 Genel Güvenlik bilgileri	322
2.1.1 Tüm ev gereçleri	322
 Ekipman ve yardım	323
 Onarım	324
4.1 Kapı contasının değiştirilmesi	324
4.1.1 Kapı contasının çıkartılması	324
4.1.2 Kapı contasının takılması	324
4.2 Kapı tutamağının değiştirilmesi.....	327
4.2.1 Kapı tutamağının çıkartılması	327
4.2.2 Kapı tutamağının takılması	327
4.3 Kapı menteşesinin değiştirilmesi.....	328
4.3.1 Kapı menteşesinin sökülmesi.....	328
4.3.2 Kapı menteşesinin takılması	330
4.4 Şişe çekmecesinin değiştirilmesi	331
4.4.1 Şişe çekmecesinin çıkartılması	331
4.4.2 Şişe çekmecesinin takılması	331
4.5 LED lambanın değiştirilmesi	332
4.5.1 LED lambanın çıkartılması.....	332
4.5.2 LED lambanın takılması	332

i Bu doküman hakkında

1.1 Önemli bilgi

1.1.1 Amacı

Bu onarım ipuçları, tüketicinin cihazları, geçerli eko-tasarım yönetmeliğine göre (03/2021 itibarıyla) kendi başına onarması için destek sunar.

İpuçları, tanımlanmış yedek parçaların nasıl değiştirilmesi gerektiğine dair bilgiler, uyarılar ve söz konusu riskleri içerir.

Sorularınız varsa, lütfen yetkili servisimizle irtibata geçiniz. Yalnızca onarım ipuçlarına gerektiği gibi uyulduğu takdirde hasarlar için sorumluluk üstleniriz.

1.2 Sembollerinin açıklaması

1.2.1 Tehlike kademeleri

Tehlike kademeleri bir sembolden ve bir sinyal kelimesinden oluşur. Sinyal kelimesi tehlikenin şiddetini ve önemini tanımlar.






Tehlike kademesi	Anlamı
 TEHLİKE	İkaz bilgisinin dikkate alınmaması ölüme veya ağır yaralanmalara sebep olur.
 UYARI	İkaz bilgisinin dikkate alınmaması ölüme veya ağır yaralanmalara sebep olabilir.
 DİKKAT	İkaz bilgisinin dikkate alınmaması hafif yaralanmalara sebep olabilir.
 DİKKAT!	İkaz bilgisinin dikkate alınmaması maddi hasarların oluşmasına sebep olabilir.

Tablo 1: Tehlike kademeleri




1.2.2 Tehlike sembolleri

Tehlike sembolleri, tehlike türü hakkında bilgi veren anlamlı resimsel gösterimlerdir.

Bu dokümanda aşağıdaki tehlike sembolleri kullanılmıştır:

Tehlike sembolü	Anlamı
	Genel ikaz bilgisi
	Elektrik geriliminden kaynaklanan tehlike
	Patlamadan kaynaklanan tehlike
	Kesmeden dolayı yaralanma tehlikesi
	Sıkışıp ezilmeden dolayı yaralanma tehlikesi

i Bu doküman hakkında

Tehlike sembolü	Anlamı
	Sıcak yüzeylerden kaynaklanan tehlike
	Güçlü elektromanyetik alan tehlikesi
	İyonizasyon olmayan ışınlardan kaynaklanan tehlike

Tablo 2: Tehlike sembolleri

1.2.3 İkaz bilgilerinin yapısı

Bu dokümandaki ikaz bilgilerinin standart olarak görünüşü ve yapısı aynıdır.




	⚠ TEHLİKE Tehlikenin türü ve kaynağı!! Tehlike / ikaz bilgisinin dikkate alınmamasının sonucu. ► Tehlikeye karşı korunmak için yapılacak işlem ve yasaklar.
--	--








Aşağıdaki örnekte, gerilim ileten parçalar nedeniyle oluşabilecek elektrik çarpması tehlikesi hakkında uyarıda bulunan bir ikaz bilgisi gösterilmiştir. Tehlikeyi önlemek için alınması gereken önlemler belirtilmiştir.

	⚠ TEHLİKE Gerilim ileten parçalar nedeniyle elektrik çarpması tehlikesi!! Elektrik çarpması sebebiyle ölüm ► Onarıma başlamadan önce cihazın elektrik şebeke bağlantısını en az 60 saniye süreyle sökün.
--	---

1.2.4 Genel semboller

Bu dokümanda aşağıdaki genel semboller kullanılmıştır:

Genel sembol	Anlamı
	Özel ipucu işareti (metin ve/veya grafik)
	Basit ipucu işareti (yalnızca metin)
	Video linki işareti

Genel sembol	Anlamı
	Gerekli araçlar işareti
	Ön koşulların işareti
	Koşul işareti (... olursa olur)
	Sonuç işareti
	Tuş veya düğme işareti
	Malzeme numarası işareti
	Gösterilen yazı / ekran işareti (cihaz ekranındaki)

Tablo 3: Genel semboller

2.1 Genel Güvenlik bilgileri

2.1.1 Tüm ev gereçleri

Gerilim ileten parçalar nedeniyle elektrik çarpması tehlikesi!

- Elektrikli bileşenlerde yapılan onarımlarda hatalar, elektrik çarpmasına neden olabilir!
- Cihaz çalışmalara başlamadan en az 60 saniye önce elektrik şebekesinden ayrılmalıdır.
- Onarım sonrasında VDE 0701 veya ülkeye özel düzenlemeler uyarınca bir güvenlik testi gerçekleştirilmelidir.

Keskin kenarlar nedeniyle yaralanma tehlikesi!

- Koruyucu eldiven kullanılmalıdır.

Ağır ve hareketli parçaların onarım, bakım, hata arama ve servis işlemlerinde yaratabileceği ezilme riskleri

- Koruyucu ayakkabı giyin.
- Yere düşmemesi için ağır parçaları emniyete alın.
- Hareketli parçaların arasına gövde parçaları koymayın.




Cihaz güvenliğinde / fonksiyonda tehlike!

- Yalnızca orijinal parçalar kullanılmalıdır.

Elektrostatik hassasiyeti olan bileşenlerde hasar tehlikesi (ESD)!

- Bağlantılar ve iletken yolları da dahil olmak üzere modüllere dokunmayın.

Ekipman ve yardım

Tanımlama	Detaylar	Görüntüler
Koruyucu bez [00342013]	60 cm x 50 cm	
Torx Bit TX20 [00340865]	6,3 mm (1/4")	
Düz tornavida	Bıçak 2,4 mm x 0,4 mm x 60 mm, [00341820] numaralı kit içinde	

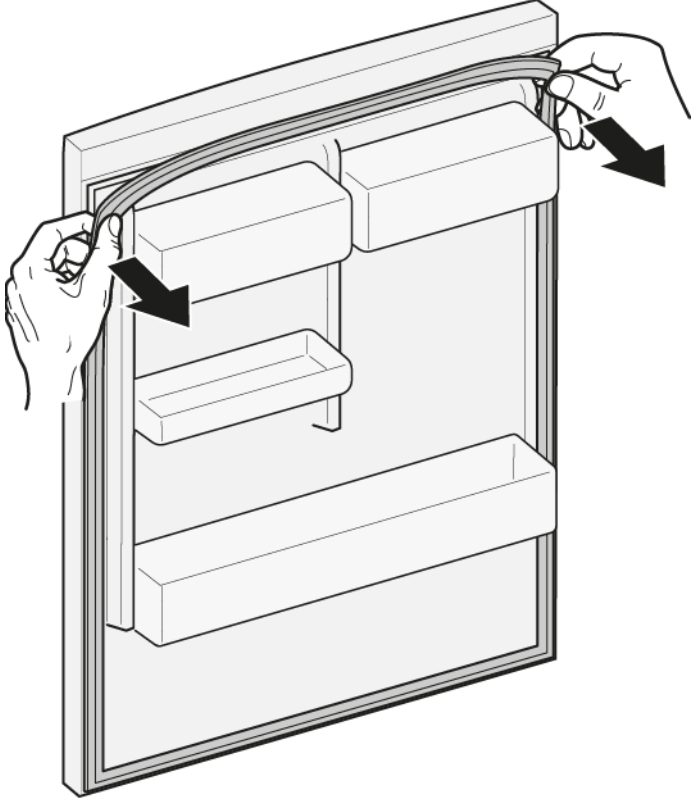
4.1 Kapı contasının değiştirilmesi

Ön koşul:

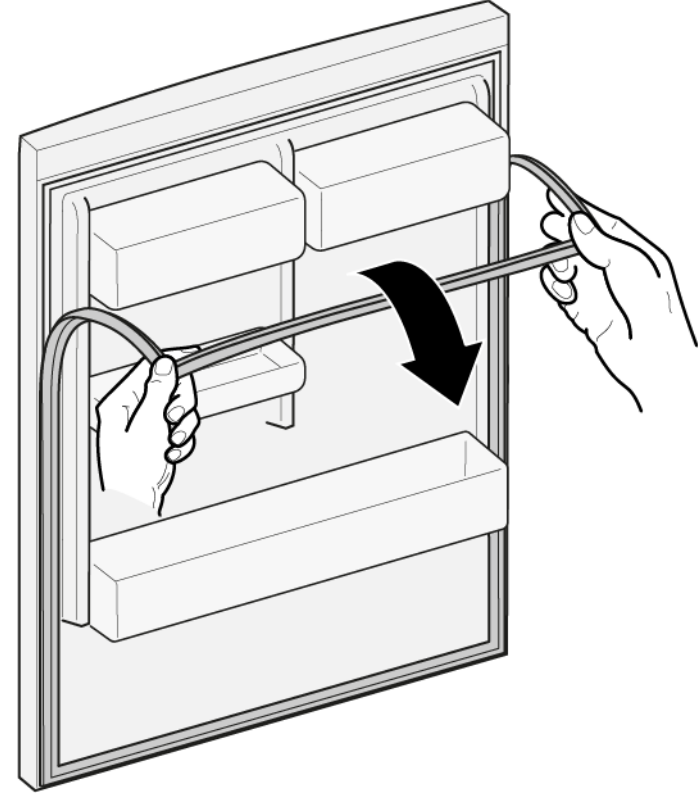
- ✓ Kapı açık.

4.1.1 Kapı contasının çıkartılması

1. Kapı contasını sağ ve sol köşedeki oluklardan kurtarın.






2. Kapı contasını oluktan dışarı çekin.

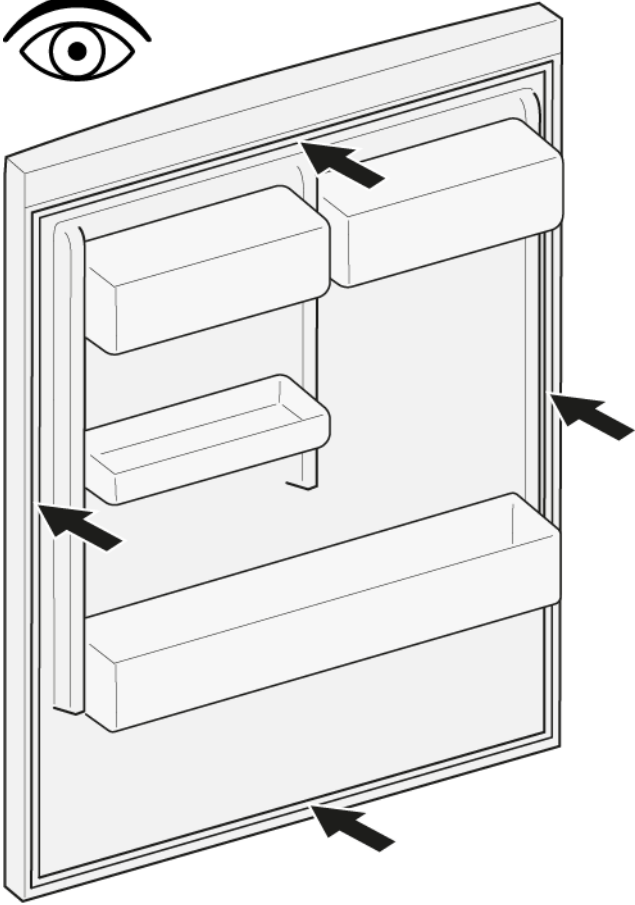


- ➡ Kapı contası çıkartılmıştır.

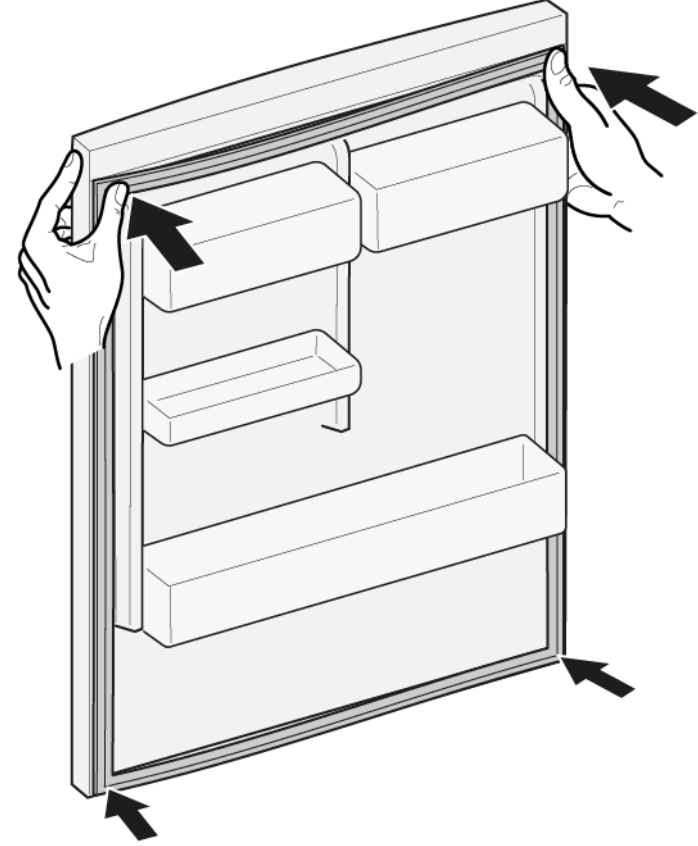
4.1.2 Kapı contasının takılması


	Yeni kapı contasının kalınlığı, eski kapı contasının kalınlığından biraz farklı olabilir. Bu, kapının kapanma özelliğini ve uzun süreli işlevini etkilemez.
	Cihazınızda ayarlanabilir menteşeler veya menteşe ekleri varsa, kapının kapanma özelliğini daha sonra optimize edebilirsiniz.
	Kapı contasındaki küçük yan delikler işlevseldir (havalandırma için gereklidir). Bunlar üretim hatası değildir.


1. Conta için oluğu hasar bakımından kontrol edin.



4. Contanın köşelerini üstten ve alttan oluğa itin.

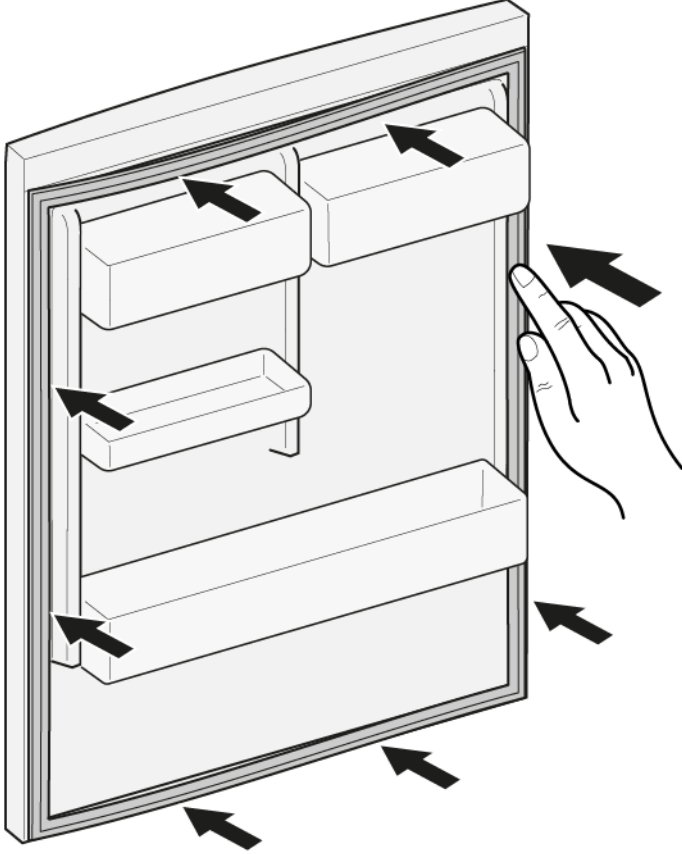



2.  Conta için oluk hasarlı ise,
- Müşteri hizmetleriyle irtibata geçin.

3.  Kapı contasında hafif deformasyon normaldir ve contanın işlevini etkilemez. Kapı contasını cihaza yerleştirmeden önce contanın düzleştirilmesi önerilir.

Kapı contasını bir saç kurutma makinesi veya sıcak suyla ısıtın ve manuel olarak şekillendirin.

5. Contanın tamamını adım adım oluğun içine bastırın.



 Kapı contası takılmıştır.



4.2 Kapı tutamağının değiştirilmesi

Özel yardımcı ekipman:

 Torx Bit TX20 6,3 mm (1/4")

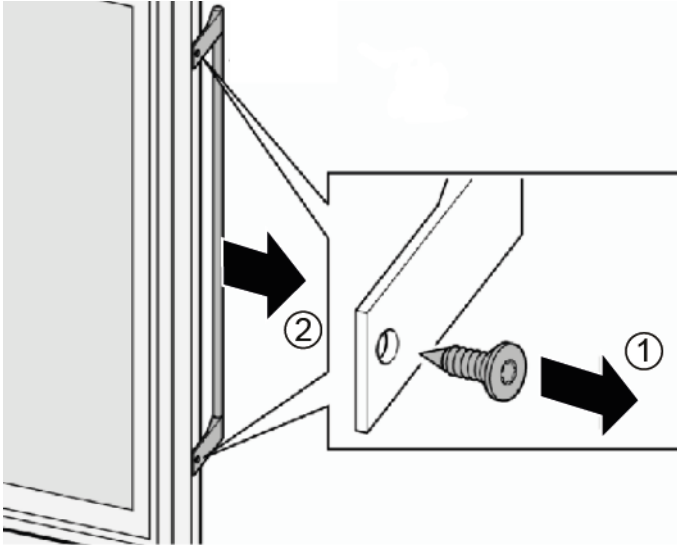
[00340865]

Ön koşul:

-  Cihazın fişi çekilir.
-  Kapı açık.

4.2.1 Kapı tutamağının çıkartılması

- ▶ 1. Vidaları sökün (1).
- ▶ 2. Kapı tutamağını çıkartın (2).



 Kapı tutamağı çıkartılmıştır.

4.2.2 Kapı tutamağının takılması

- ▶ Ters sıra ile monte edin.

4.3 Kapı menteşesinin değiştirilmesi

Özel yardımcı ekipman:

Torx Bit TX20

6,3 mm (1/4")

[00340865]



UYARI

Ağır, büyük cihazlar!

Sırt ve kas yaralanmaları

- ▶ Cihaz kapısını çıkarma işlemi sadece eğitimli uzmanlar tarafından gerçekleştirilmelidir.
- ▶ Cihazı hareket ettirmek için iki kişi gereklidir.
- ▶ Sadece uygun aletler ve ekipmanlar kullanın.



DİKKAT

Keskin köşeler!

Kesik yaralanmaları

- ▶ Koruyucu eldiven kullanılmalıdır.



UYARI

Eğilmiş cihazların kayması!

Kemik kırılmaları / çarpma sonucu yaralanmalar

- ▶ Cihazları kaymaya karşı emniyete alın.



DİKKAT

Vidaların gevşetilmesi nedeniyle parçaların düşme tehlikesi!

Düşen parçalar nedeniyle yaralanma.

- ▶ Bileşenleri düşmeye karşı emniyete alın.



DİKKAT!

Vidaların gevşetilmesi nedeniyle parçaların düşme tehlikesi!

Cihazın diğer parçalarında veya müşterinin evinde (örn. zemin) hasarlar.

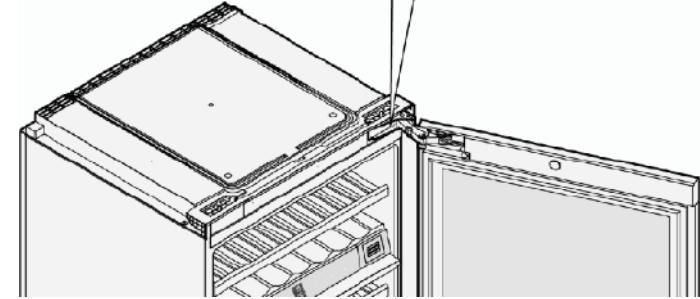
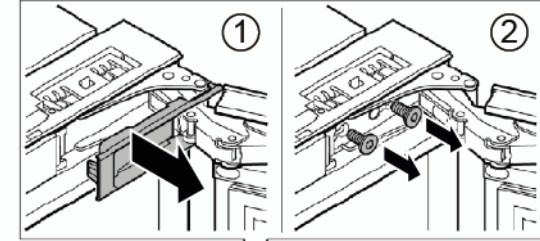
- ▶ Bileşenleri düşmeye karşı emniyete alın.

Ön koşul:

- ✓ Cihazın fişi çekilir.
- ✓ Cihaz, mobilya boşluğundan çıkartılmıştır.
- ✓ Kapı açık.

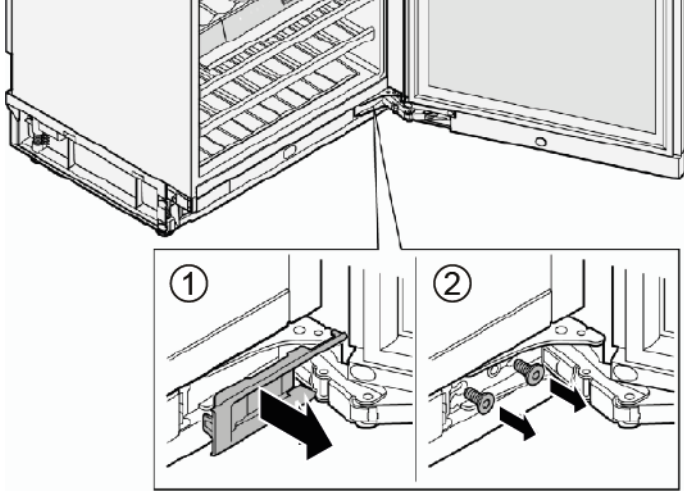
4.3.1 Kapı menteşesinin sökülmesi

1. Üst menteşe kapağını çıkartın (1)
2. Vidaları sökün (2).



Vidaları çıkartıp kapıyı sökerken ikinci bir kişinin kapıyı sıkıca tutmasını sağlayın.

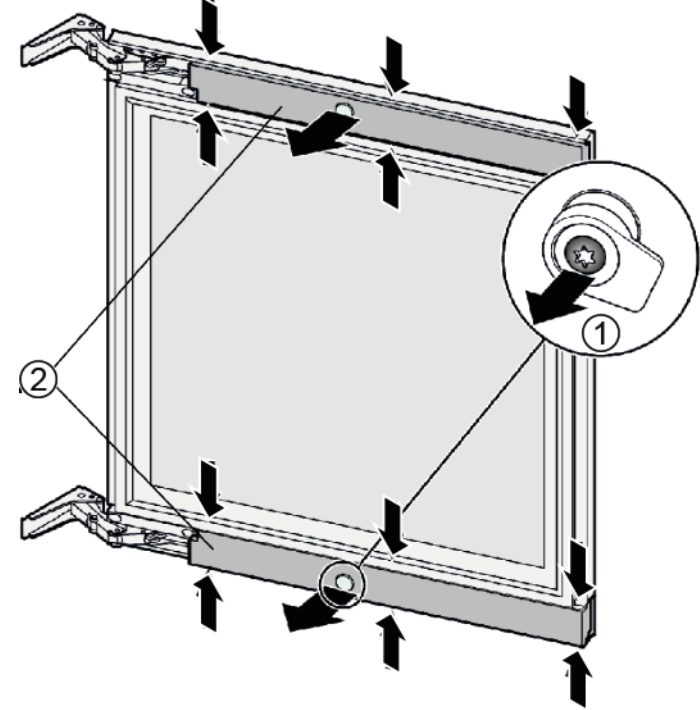
1. Üst menteşe kapağını çıkartın (1)
2. Vidaları sökün (2).



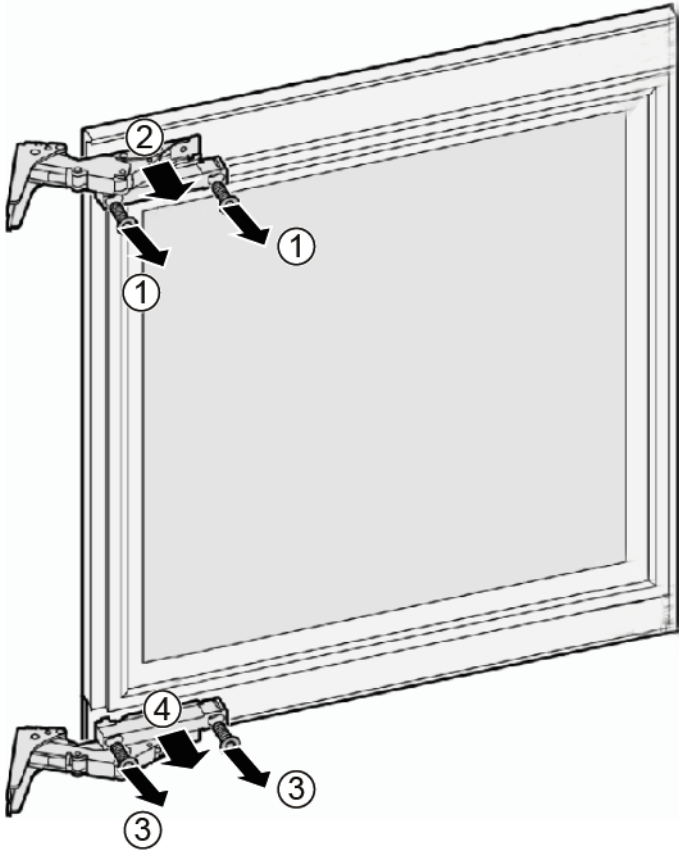
Vidaları çıkartıp kapıyı sökerken ikinci bir kişinin kapıyı sıkıca tutmasını sağlayın.

➔ Kapı sökülmüştür.

3. 1. Bir vidayı sökün ve kilitleme civatasını çıkartın (1).
2. Gösterilen konumlarda (küçük oklar) kapak panellerine bastırın ve bunları çıkartın (2).



4. 1. Vidaları sökün (1).
2. Üst menteşeyi çıkartın (2).
3. Vidaları sökün (3).
4. Alt menteşeyi çıkartın (4).



 Menteşeler çıkartılmıştır.

4.3.2 Kapı menteşesinin takılması

- ▶ Ters sıra ile monte edin.



Menteşe montajından sonra kapının cihaza sıkıca ve güvenli bir şekilde takılı olduğunu ve düzgün bir şekilde kapanıp kapanmadığını kontrol edin.

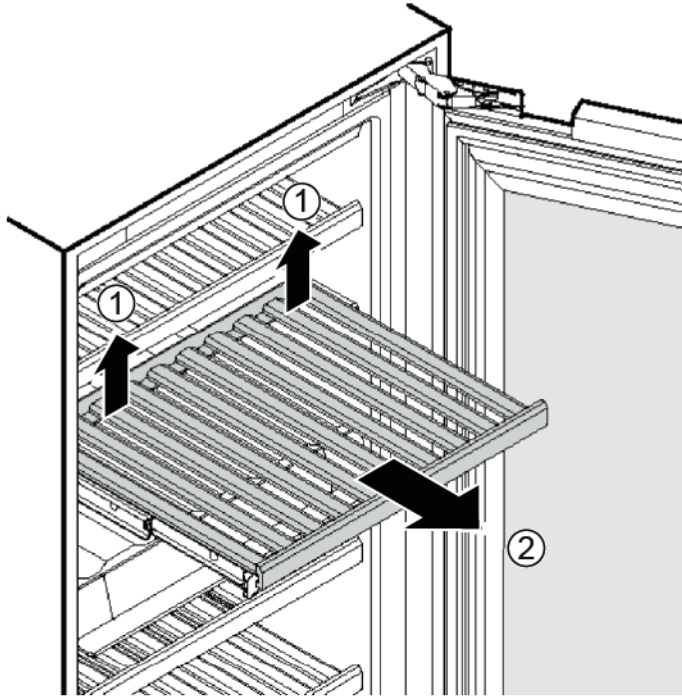
4.4 Şişe çekmecesinin değiştirilmesi

Ön kopul:

- ✔ Cihazın fişi çekilir.
- ✔ Cihaz, mobilya boşluğundan çıkartılmıştır.
- ✔ Kapı açık.

4.4.1 Şişe çekmecesinin çıkartılması

1. Şişe çekmecesini her iki tarafta arkadan kaldırın (yerinden çıkartın) (1).
2. Şişe çekmecesini öne doğru çekin (2).

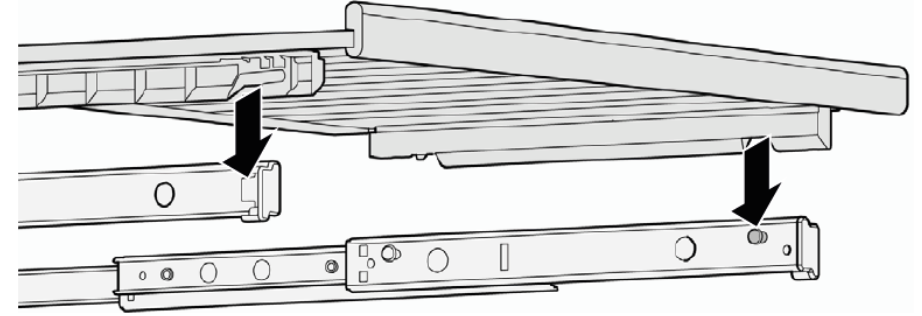


➡ Şişe çekmecesini çıkartılmıştır.

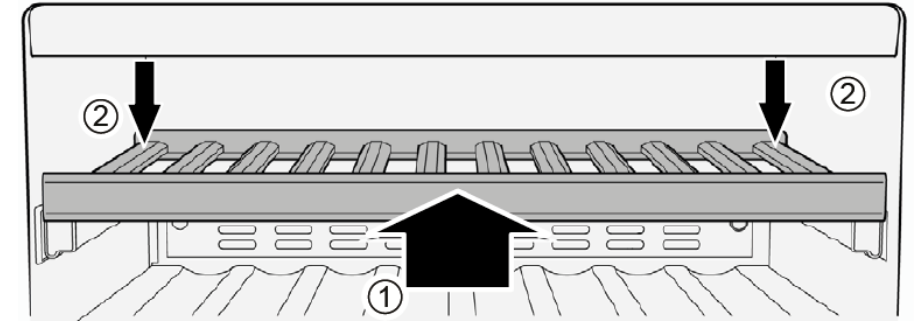
4.4.2 Şişe çekmecesinin takılması

1. Çekmece raylarını tamamen dışarı çekin.

2. Şişe çekmecesinin ön girintilerini yerleştirme saplamalarına takın.



3. Şişe çekmecesini ve çekmece raylarını mümkün olduğunca cihazın içine itin.
4. 1. Şişe çekmecesini ön tarafta yerine oturması için tamamen geri itin (1).
2. Şişe çekmecesini her iki tarafta arkadan yerine oturacak şekilde itin (3).



➡ Şişe çekmecesini takılmıştır.

4.5 LED lambanın deęiřtirilmesi

Özel yardımcı ekipman:

- Düz tornavida Bıçak 2,4 mm x 0,4 mm x 60 mm,
[00341820] numaralı kit içinde

i Cihazınızda bakım gerektirmeyen bir LED ışık bulunmaktadır. Bu ışıklar sadece müşteri hizmetleri veya yetkili teknisyenler tarafından deęiřtirilebilir!

⚠ TEHLİKE
Gerilim ileten parçalar nedeniyle elektrik çarpması tehlikesi!!
Onarımın düzgün yapılmaması nedeniyle elektrik çarpması sonucu hayati tehlike

- ▶ Elektrikli parçaların onarımı kalifiye bir elektrik uzmanı tarafından gerçekleştirilmelidir.
- ▶ Onarım sonrasında VDE 0701 veya ülkeye özel düzenlemeler uyarınca bir güvenlik testi gerçekleştirilmelidir.

⚠ DİKKAT
Keskin köşeler!
Kesik yaralanmaları

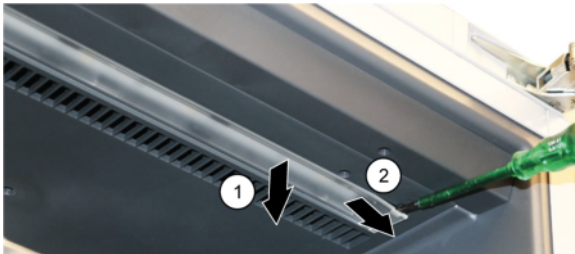
- ▶ Koruyucu eldiven kullanılmalıdır.

Ön koşul:

- ✓ Cihazın fiři çekilir.
- ✓ Kapı açık.
- ✓ Üst fiře rafı çıkartılmıştır.

4.5.1 LED lambanın çıkartılması

1. Kapaęı bir tornavidayla ařaęı çekin (1).
2. Kapaęı saęa doęru itin ve ayırın. (2)



2. Kabloyu LED ışık řeridinden ayırın.
 3. LED lambayı dıřarı çekin.
- ➡ LED lamba çıkartılmıştır.

4.5.2 LED lambanın takılması

- ▶ Ters sıra ile monte edin.