

**Seriya 6, Kuhinjski aspirator, 52 cm,  
Nerđajući čelik  
DHL575C**



DHZ5316	Stand.filter za uklan.neprij. mirisa rez
DHZ5605	Standardni set za recirkulaciju vazduha
DWZ0IT0P0	LongLife filt.uklanj.neprijat.mirisa rez
DWZ1IT1D1	Long Life spoljni set za rec.vazduha
DWZ1IX1B6	CleanAirPlus filt.za neprijat.miris.rez
DWZ1IX1C6	CleanAirPlus spoljni set za rec. vazduha

**Potpuno ugradni kuhinjski aspirator: pruža  
vam slobodu u oblikovanju - za montažu na  
zid ili iznad kuhinjskog ostrva.**

- **Intenzivni stepen:** posebno brzo i efikasno uklanja jake mirise kod kuvanja.

Tipologija:	Built-in/Built-under
Dužina priključnog kabla:	150.0 cm
Dimenzije niše:	418mm x 496.0mm x 264mm mm
Visina:	418 mm
Minimalno rastojanje iznad električne ploče:	500 mm
Minimalno rastojanje iznad plinske ploče za kuvanje:	650 mm
Neto težina:	7.9 kg
Upravljanje:	Električni
Broj stepeni brzina:	3-stages + intensive setting
Maksimalni protok vazduha - odvođenje vazduha:	560 m <sup>3</sup> /h
Recirkulacija izlaznog položaja pojačanja:	581 m <sup>3</sup> /h
Max. protok vazduha - kruženje vazduha:	533 m <sup>3</sup> /h
Snaga duvanja kod intenzivnog odvođenja vazduha:	615 m <sup>3</sup> /h
Maximum Air flow:	560 m <sup>3</sup> /h
Broj lampi (komad):	2
Nivo buke:	67 dB(A) re 1pW
Prečnik cevi:	150 / 120 mm
Materijal filtera za masti:	Perivi aluminijum
EAN kod:	4242002824345
Priključna snaga:	252 W
Zaštita:	3 A
Voltaža:	220-240 V
Frekvencija:	50 Hz
Tip utičnice:	Gardi utikač sa uzemljenjem
Način montaže:	Ugradni



## Serija 6, Kuhinjski aspirator, 52 cm, Nerđajući čelik DHL575C

**Potpuno ugradni kuhinjski aspirator: pruža vam slobodu u oblikovanju - za montažu na zid ili iznad kuhinjskog ostrva.**

### Tip:

- Nerđajući čelik aspirator

### Protok:

- Protok vazduha (odvođenje vazduha) maksimalna brzina na normalnom stepenu: 560 m<sup>3</sup>/h; na intenzivnom stepenu: 615 m<sup>3</sup>/h (prema standardu EN 61591)
- Dve mogućnosti delovanja: odvođenje vazduha ili kruženje vazduha (potrebno dokupiti komplet za recirkulaciju)

### Okolina i bezbednost:

- Klasa energetske efikasnosti: C (na skali energetskih klasa od A++ do E)
- Godišnja potrošnja energije: 90.2 kWh/god
- Klasa efikasnosti protoka vazduha: C
- Klasa efikasnosti osvetljenja: A
- Klasa efikasnosti filtriranja masnoća: D
- Buka (odvođenje vazduha) kod maksimalne brzine na normalnom stepenu: 67 dB(A) re 1 pW dB(A) re 20 µPa zv. pritisak]; na intenzivnom stepenu: 70 dB(A) re 1 pW dB(A) re 20 µPa zv. pritisak] (prema EN 60704-3, EN 60704-2-13)
- Buka min./maks. normalni nivo: 50/67 dB

### Dizajn:

- Jačina osvetljenosti: 244 lux
- Temperatura boje: 4000
- Osvetljenje ploče za kuvanje: 2 x 1 W LED osvetljenje

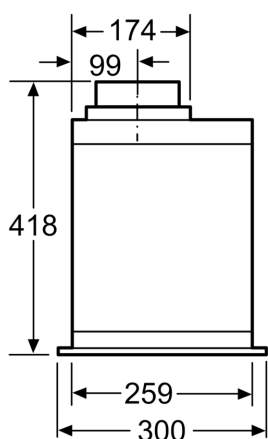
### Komfor:

- Elektronsko upravljanje
- Klasični tasteri
- 4 stepena snage: 3 + intenzivni
- Automatsko isključivanje intenzivnog stepena
- Obodno usisavanje vazduha
- Dvokanalni ventilator velikih mogućnosti
- Poklopac filtera od nerđajućeg čelika
- Metalni filter za masnoću, odgovarajući za čišćenje u mašini za pranje sudova

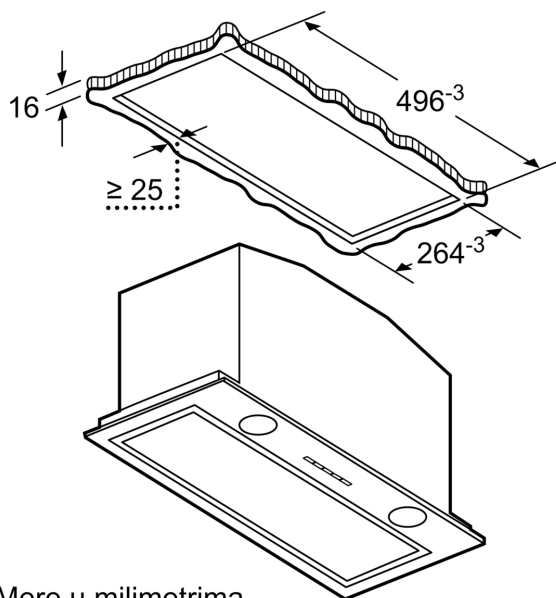
### Dimenzije:

- Za ugradnju u ormarić
- Priključna snaga: 252 W
- Cev Ø 150 mm, 120 mm
- Ugradne dimenzije (VxŠxG): 418 x 496 x 264 mm

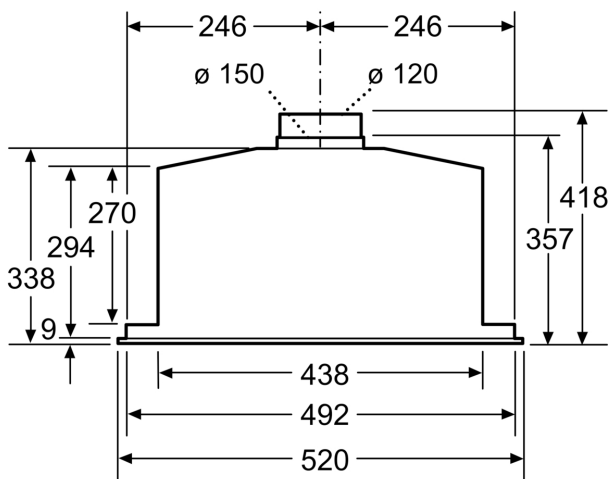
**Serija 6, Kuhinjski aspirator, 52 cm,  
Nerđajući čelik  
DHL575C**



Mere u milimetrima

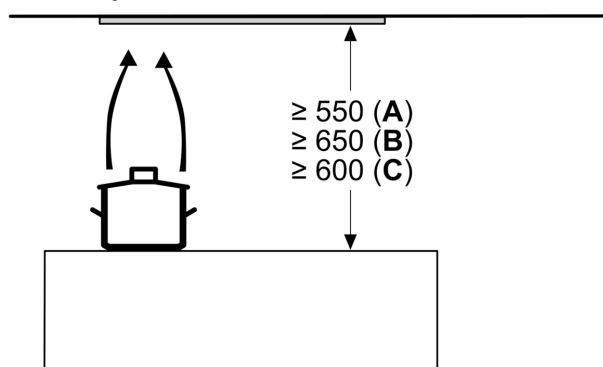


Mere u milimetrima



Mere u milimetrima

Dimenzije u mm



- A:** Elektro
- B:** Gasni – od gornje ivice držača posude
- C:** Električni – za Australiju i Novi Zeland