



Register your
new device on
MyBosch now and
get free benefits:
**[bosch-home.com/
welcome](https://bosch-home.com/welcome)**



Ugradna rerna

HBG974L.1

[sr] Uputstvo za upotrebu i uputstva za montažu

Za dalje informacije pogledajte Digitalni korisnički vodič.



Sadržaj

UPUTSTVO ZA UPOTREBU

1	Bezbednost.....	2
2	Izbegavanje materijalnih šteta.....	5
3	Zaštita životne sredine i štednja	6
4	Upoznavanje sa uređajem	7
5	Režimi rada.....	8
6	Pribor	9
7	Pre prve upotrebe	11
8	Osnovno rukovanje.....	12
9	Brzo zagrevanje	13
10	Vremenske funkcije	13
11	Termometar za pečenje	14
12	Jela.....	16
13	Favoriti.....	17
14	Zaštita za decu	17
15	Osnovna podešavanja	18
16	Home Connect	19
17	Čišćenje i održavanje.....	21
18	Funkcija čišćenja Pirolitičko samočišćenje	23
19	Podrška čišćenju	24
20	Sušenje.....	24
21	Vrata uređaja	25
22	Postolja.....	27
23	Otklanjanje smetnji	29
24	Odlaganje u otpad.....	31
25	Korisnička služba.....	32
26	Informacije o besplatnom i Open Source softveru.....	32
27	Izjava o usaglašenosti	32
28	Zagarantovan uspeh	33

29	UPUTSTVO ZA MONTAŽU.....	38
29.1	Opšte napomene za montažu.....	38



1 Bezbednost

Pridržavajte se sledećih sigurnosnih napomena.

1.1 Opšte napomene

- Pažljivo pročitajte ovo uputstvo.
- Uputstva i informacije o proizvodu sačuvajte za kasniju upotrebu ili za narednog vlasnika.
- Ukoliko postoji oštećenje nastalo tokom transporta, nemojte da priključujete uređaj.

1.2 Namenska upotreba

Ovaj uređaj je namenjen samo za ugradnju. Obratite pažnju na posebno uputstvo za montažu.

Priključivanje uređaja bez utikača sme da vrši samo ovlašćeno stručno osoblje. Ukoliko dođe do oštećenja usled pogrešnog priključivanja, gubite pravo na garanciju.

Ovaj uređaj upotrebljavajte samo:

- za pripremu jela i pića.
- u privatnom domaćinstvu i u zatvorenim prostorima kućnog okruženja.
- na nadmorskim visinama do 4000 m.

1.3 Ograničenje kruga korisnika

Deca od 8 godina i starija, kao i osobe sa umanjenim psihičkim, čulnim ili mentalnim sposobnostima, ili osobe bez iskustva i/ili znanja, ovaj uređaj mogu da koriste samo pod nadzorom osobe koja je odgovorna za njihovu bezbednost ili ako su obučene za bezbedno korišćenje uređaja i razumeju kakve opasnosti pri tome postoje.

Deca se ne smeju igrati uređajem.

Čišćenje i korisničko održavanje ne smeju da obavljaju deca, osim ako su starija od 15 godina i to rade pod nadzorom.

Decu mlađu od 8 godina udaljite od uređaja i od priključnog kabla.

1.4 Bezbedna upotreba

Pribor uvek pravilno ugurajte u pećnicu.

→ "Pribor", Stranica 9

⚠ UPOZORENJE – Opasnost od požara!

Ako se u pećnici ostave zapaljivi predmeti, oni mogu da se zapale.

- ▶ Nikada ne ostavljajte zapaljive predmete u pećnici.
 - ▶ Ako se pojavi dim, isključite uređaj ili izvucite utikač iz utičnice i ostavite vrata zatvorena kako biste ugušili eventualni plamen.
- Slobodni ostaci jela, masnoća i sokovi od pečenja mogu da se zapale.
- ▶ Pre upotrebe uklonite krupnu prljavštinu iz pećnice, sa grejnih elemenata i pribora.
- Prilikom otvaranja vrata uređaja se stvara promaja. Papir za pečenje može da dodirne grejne elemente i da se zapali.
- ▶ Prilikom prethodnog zagrevanja i tokom pripreme, nemojte nikada na pribor stavljati papir za pečenje koji nije pričvršćen.
 - ▶ Papir za pečenje uvek isecite na odgovarajuću veličinu i pričvrstite ga posudom ili kalupom.

⚠ UPOZORENJE – Opasnost od opekotina!

Uređaj i delovi koje možete da dodirnete se tokom rada zagrevaju.

- ▶ Budite pažljivi i ne dodirujte grejne elemente.
 - ▶ Udaljite malu decu mlađu od 8 godina.
- Pribor ili posuđe postaju jako vrući.
- ▶ Uvek koristite kuhinjske krpe kada iz pećnice uzimate vrući pribor ili posuđe.
- Alkoholna isparenja mogu da se zapale u vreloj pećnici. Vrata uređaja mogu da izlete. Može se desiti da izađu vrela para i plamen.
- ▶ Koristite samo male količine visokoprocenatnih alkoholnih pića u jelu.
 - ▶ Nemojte da zagrevate nerazređena alkoholna pića ($\geq 15\%$ vol.) (npr. za prelivanje jela).
 - ▶ Pažljivo otvorite vrata uređaja.
- Teleskopski delovi za izvlačenje se zagrevaju tokom rada uređaja.
- ▶ Pre nego što dodirnete vruće delove za izvlačenje, sačekajte da se ohlade.
 - ▶ Vruće delove za izvlačenje dodirujte samo kuhinjskom krpom.

⚠ UPOZORENJE – Opasnost od opekotina!

Pristupačni delovi tokom režima rada postaju vreli.

- ▶ Nikada nemojte da dodirujete vrela delove.
- ▶ Udaljite decu.

Prilikom otvaranja vrata uređaja može da izađe vrela para. U zavisnosti od temperature, para nije vidljiva.

- ▶ Pažljivo otvorite vrata uređaja.
- ▶ Udaljite decu.

Od vode u vreloj pećnici može nastati vrela vodena para.

- ▶ Nikada ne sipajte vodu u vruću pećnicu.

⚠ UPOZORENJE – Opasnost od povrede!

Ogrebano staklo na vratima uređaja može da pukne.

- ▶ Za vrata uređaja nemojte koristiti abrazivna sredstva za čišćenje ili oštre metalne strugače za čišćenje staklenih površina, jer biste tako mogli oštetiti površinu.

Uređaj i delovi uređaja koje možete da dodirnete mogu da imaju oštre ivice.

- ▶ Budite oprezni prilikom rukovanja i čišćenja.
- ▶ Ukoliko je moguće, nosite zaštitne rukavice.

Šarke vrata uređaja se prilikom otvaranja i zatvaranja vrata pomeraju, zbog čega se možete prignječiti.

- ▶ Ne hvatajte za predeo šarki.

Komponente unutar vrata uređaja mogu da imaju oštre ivice.

- ▶ Nosite zaštitne rukavice.

Alkoholna isparenja mogu da se zapale u vreloj pećnici i vrata uređaja mogu da izlete i eventualno da spadnu. Stakla na vratima mogu da puknu i polome se.

→ "Izbegavanje materijalnih šteta", Stranica 5

- ▶ Koristite samo male količine visokoprocenatnih alkoholnih pića u jelu.
- ▶ Nemojte da zagrevate nerazređena alkoholna pića ($\geq 15\%$ vol.) (npr. za prelivanje jela).
- ▶ Pažljivo otvorite vrata uređaja.

⚠ UPOZORENJE – Opasnost od strujnog udara!

Nestručne popravke su opasne.

- ▶ Samo za to obučeno stručno osoblje sme da vrši popravke na uređaju.
- ▶ Za popravku uređaja se smeju koristiti samo originalni zamenski delovi.
- ▶ Ako se mrežni priključni vod ovog uređaja ošteti, zamenu mora da izvrši obučeno stručno osoblje.

Oštećena izolacija mrežnog priključnog voda predstavlja izvor opasnosti.

- ▶ Mrežni priključni vod nikad se ne sme dovesti u kontakt sa vrućim delovima uređaja ili izvorima toplote.
- ▶ Mrežni priključni vod nikada se ne sme dovesti u kontakt sa oštrim vrhovima ili ivicama.
- ▶ Mrežni priključni vod nikad se ne sme presavijati, prignječiti ili modifikovati.

Vlaga koja je prodršla unutra može da prouzrokuje strujni udar.

- ▶ Za čišćenje uređaja nemojte da koristite čistač na paru ili čistač pod visokim pritiskom.

Oštećeni uređaj ili oštećeni mrežni priključni vod predstavljaju izvor opasnosti.

- ▶ Nikad nemojte upotrebljavati oštećeni uređaj.
- ▶ Nikada nemojte povlačiti mrežni priključni vod da biste razdvojili uređaj sa strujne mreže. Uvek povlačite mrežni utikač mrežnog priključnog voda.
- ▶ Ukoliko je uređaj ili mrežni priključni vod oštećen, odmah izvucite mrežni utikač mrežnog priključnog voda ili isključite osigurač u kutiji sa osiguračima.
- ▶ Pozovite korisnički servis. → *Stranica 32*

⚠ UPOZORENJE – Opasnost od gušenja!

Deca mogu ambalažni materijal da navuku sebi preko glave ili da se njime umotaju, pa da se tako uguše.

- ▶ Ambalažni materijal držite van domašaja dece.
- ▶ Deci nipošto nemojte dozvoliti da se igraju sa ambalažnim materijalom.

Deca bi mogla da udahnu i usisaju odn. progutaju sitne delove i da se na taj način uguše.

- ▶ Držite sitne delove van domašaja dece.
- ▶ Deci nipošto nemojte dozvoliti da se igraju sa sitnim delovima.

1.5 Halogene lampice

⚠ UPOZORENJE – Opasnost od opekotina!

Lampice u pećnici se veoma zagrevaju. Neko vreme posle isključivanja takođe postoji opasnost od opekotina.

- ▶ Ne dodirujte stakleni poklopac.
- ▶ Tokom čišćenja izbegavajte kontakt sa kožom.

⚠ UPOZORENJE – Opasnost od strujnog udara!

Prilikom zamene lampe, kontakti utičnice lampe su pod naponom.

- ▶ Pre zamene lampe uverite se da je uređaj isključen kako biste izbegli potencijalni strujni udar.
- ▶ Dodatno možete izvući utikač iz utičnice ili isključiti osigurač u kutiji sa osiguračima.

1.6 Termometar za pečenje

⚠ UPOZORENJE – Opasnost od strujnog udara!

Kod pogrešnog termometra za pečenje može da se ošteti izolacija.

- ▶ Koristite samo termometre za pečenje koji su namenjeni za ovaj uređaj.

⚠ UPOZORENJE – Opasnost od povrede!

Termometar za pečenje ima oštar vrh.

- ▶ Termometar za pečenje koristite pažljivo.

1.7 Funkcija čišćenja

⚠ UPOZORENJE – Opasnost od požara!

Ostaci hrane, masnoća i saft od pečenja mogu da se zapale tokom funkcije čišćenja.

- ▶ Pre svakog pokretanja funkcije čišćenja, uklonite prljavštinu iz pećnice.
 - ▶ Nikada nemojte zajedno čistiti i pribor.
- Tokom funkcije čišćenja uređaj spolja postaje veoma vreo.
- ▶ Na dršku vrata nikada nemojte da kačite zapaljive predmete, kao npr. krpe za posuđe.
 - ▶ Držite slobodnu prednju stranu uređaja.
 - ▶ Udaljite decu.

Ukoliko je zaptivka vrata oštećena, u predelu vrata se gubi velika količina toplote.

- ▶ Nemojte da ribate niti da uklanjate zaptivku.
- ▶ Nikad ne puštajte u rad uređaj sa oštećenom zaptivkom ili bez zaptivke.

⚠ UPOZORENJE – Opasnost od ozbiljnog ugrožavanja zdravlja!

Tokom funkcije čišćenja, uređaj se jako zagreva. Nelepljivi premaz lima i kalupa se uništava i nastaju otrovni gasovi.

- ▶ Nelepljive limove i kablove nikada nemojte čistiti preko funkcije čišćenja.
- ▶ Nikada nemojte zajedno čistiti i pribor.

⚠ UPOZORENJE – Opasnost od ugrožavanja zdravlja!

Funkcija čišćenja zagreva pećnicu na izuzetno visoku temperaturu, kako bi ostaci od prženja, roštilja i pečenja sagoreli. Tada nastaje para, koja može izazvati nadražaj sluznice.

- ▶ Tokom funkcije čišćenja dovoljno provetrajte kuhinju.
- ▶ Ne zadržavajte se duže u prostoriji.
- ▶ Udaljite decu i kućne ljubimce.

⚠ UPOZORENJE – Opasnost od opekotina!

Tokom funkcije čišćenja pećnica postaje veoma vrela.

- ▶ Nikada ne otvarajte vrata uređaja.
- ▶ Ostavite uređaj da se ohladi.
- ▶ Udaljite decu.

⚠ Tokom funkcije čišćenja uređaj spolja postaje veoma vreo.

- ▶ Nikada nemojte da dodirujete vrata uređaja.
- ▶ Ostavite uređaj da se ohladi.
- ▶ Udaljite decu.

2 Izbegavanje materijalnih šteta

2.1 Uopšteno

PAŽNJA!

Alkoholna isparenja mogu da se zapale u vreloj pećnici i tako dovedu do trajnog oštećenja uređaja. Vrata uređaja usled praskanja mogu da izlete i eventualno da spadnu. Stakla na vratima mogu da puknu i polome se. Usled nastalog potpritiska, pećnica može jako da se deformiše ka unutra.

- ▶ Nemojte da zagrevate nerazređena alkoholna pića ($\geq 15\%$ vol.) (npr. za prelivanje jela).
- Voda na dnu pećnice tokom rada uređaja na temperaturi preko $120\text{ }^{\circ}\text{C}$ izaziva oštećenja emajla.
- ▶ Nemojte započinjati režim rada, ako na dnu pećnice ima vode.
- ▶ Obrišite vodu sa dna pećnice pre rada.
- Predmeti na podu pećnice na temperaturama većim od $50\text{ }^{\circ}\text{C}$ izazivaju akumulaciju toplote. Vremena za pečenje i prženje nisu više tačna i oštećuje se emajl.
- ▶ Na dno pećnice nemojte spuštati pribor, papir za pečenje ili foliju bilo koje vrste.
- ▶ Stavljate posuđe na dno pećnice, samo ako je temperatura podešena na manje od $50\text{ }^{\circ}\text{C}$.
- Ako ima vode u vreloj pećnici, nastaje vodena para. Promena temperature može da dovede do oštećenja.
- ▶ Nikada ne sipajte vodu u vruću pećnicu.
- ▶ Nikada ne stavljajte posuđe sa vodom na dno pećnice.
- Vlaga tokom dužeg vremenskog perioda u pećnici izaziva koroziju.
- ▶ Posle korišćenja pećnicu ostavite da se osuši. U tu svrhu potpuno otvorite vrata uređaja ili koristite funkciju sušenja.

- ▶ Vlažne namirnice ne smeju da se drže duže vreme u zatvorenoj pećnici.
- ▶ U pećnici nemojte da skladištite jela.
- ▶ Nemojte ničim zaglavljivati vrata uređaja.
- Voćni sok, koji kaplje iz pleha za pečenje ostavlja za sobom mrlje, koje nećete više moći da uklonite.
- ▶ Pleh za pečenje, kada je voćni kolač veoma sočan, nemojte preobilno da napunite.
- ▶ Po mogućstvu koristite dublji univerzalni tiganj.
- Sredstvo za čišćenje rerne dok je pećnica topla oštećuje emajl.
- ▶ Nikada ne upotrebljavajte sredstvo za čišćenje rerne dok je pećnica topla.
- ▶ Pre sledećeg zagrevanja, potpuno uklonite ostatke iz pećnice i vrata uređaja.
- Ako je zaptivka jako zaprljana, vrata uređaja se prilikom rada više ne zatvaraju pravilno. Mogu da se oštete granični prednji delovi nameštaja.
- ▶ Uvek održavajte čistoću zaptivke.
- ▶ Nikad ne puštajte u rad uređaj sa oštećenom zaptivkom ili bez zaptivke.
- Ako vrata uređaja koristite kao površinu za sedenje ili odlaganje, ona mogu da se oštete.
- ▶ Na vrata uređaja nemojte ništa stavljati, kačiti ili oslanjati.
- ▶ Nemojte stavljati sudove ili pribor na vrata uređaja. U zavisnosti od tipa uređaja, pribor može da izgrebe staklo na vratima prilikom zatvaranja vrata na uređaju.
- ▶ Pribor uvek gurnite do kraja u pećnicu.
- Zbog aluminijumske folije mogu da nastanu trajne promene boja na staklu na vratima.
- ▶ Aluminijumska folija u pećnici ne sme da dođe u kontakt sa staklom na vratima.

3 Zaštita životne sredine i štednja

3.1 Odlaganje ambalaže u otpad

Ambalažni materijal je ekološki i može se iznova koristiti.

- ▶ Pojedinačne sastavne delove odložite u otpad odvojene po vrstama.

3.2 Štednja energije

Ako se pridržavate ovih napomena, vaš uređaj će trošiti manje struje.

Uređaj prethodno zagrevajte samo ako je to navedeno u receptu ili u preporukama za podešavanje.

→ "Zagarantovan uspeh", Stranica 33

- Ukoliko uređaj prethodno ne zagrevate, uštedećete do 20% energije.

Upotrebljavajte tamne, crno lakirane ili emajlirane kalupe.

- Takvi kalupi naročito dobro preuzimaju toplotu.

Tokom rada, vrata uređaja otvarajte što je moguće ređe.

- Temperatura u pećnici se održava i uređaj ne mora naknadno da se zagreva.

Pripremajte više jela neposredno jedno za drugim ili paralelno.

- Pećnica je zagrejana nakon prvog pečenja. Na taj način se skraćuje vreme pečenja za sledeći kolač.

Kod dužih vremena pripreme, uređaj isključite 10 minuta pre završetka vremena pripreme.

- Preostala toplota je dovoljna za završavanje pripreme jela.

Izvadite pribor koji se ne koristi iz pećnice.

- Suvišni delovi pribora ne moraju da se zagrevaju.

Duboko smrznute namirnice odledite pre pripreme.

- Štedi se energija za odleđivanje.

Displej isključite u osnovnim podešavanjima.

→ "Osnovna podešavanja", Stranica 18

- Kada isključite prikaz na displeju, uštedećete energiju.

Napomena:

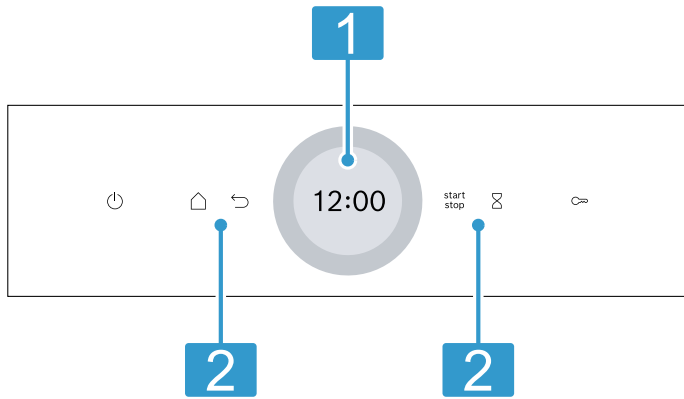
Uređaju je potrebno:

- u umreženom režimu pripravnosti maks. 2 W
- u neumreženom režimu pripravnosti sa isključenim displejom maks. 0,5 W

4 Upoznavanje sa uređajem

4.1 Komandna površina

Preko komandnog polja možete da podesite sve funkcije uređaja i da dobijate informacije o radnom stanju. U zavisnosti od tipa uređaja neki detalji na slici mogu da se razlikuju, na primer boja ili oblik.



1 Displej sa prstenom za podešavanje
Uređaj podešavate preko displeja pomoću digitalnog prstena za podešavanje. Videćete aktuelne vrednosti podešavanja, mogućnosti izbora ili tekstove napomena.
→ "Displej", Stranica 7

2 Tasteri
Pomoću tastera direktno podesite različite funkcije.
→ "Tasteri", Stranica 7

4.2 Tasteri

Preko tastera direktno izaberite različite funkcije.

Taster	Funkcija
	Uključite ili isključite uređaj. → "Osnovno rukovanje", Stranica 12
	Otvorite meni za režime rada. → "Režimi rada", Stranica 8
	Vratite se za jedno podešavanje.
	Pokrenite ili prekinite rad. → "Osnovno rukovanje", Stranica 12
	Izaberite alarmni sat. → "Podešavanje alarmnog sata", Stranica 14
	Držite otprilike 4 sekunde: aktiviranje zaštite za decu. → "Zaštita za decu", Stranica 17

4.3 Displej

Displej je podeljen na različite delove.

Digitalni prsten za podešavanje

Pomoću digitalnog prstena za podešavanje na spoljašnjoj strani displeja menjate vrednosti podešavanja.

Kada dostignete minimalnu ili maksimalnu vrednost, ta vrednost ostaje na displeju. Okretanjem prstena za podešavanje po potrebi vratite vrednost.

Prikaz statusa

Gore na displeju se prikazuju statusne informacije.

Simbol	Značenje
	Aktiviran je alarmni sat. → "Podešavanje alarmnog sata", Stranica 14
	Zaštita za decu je aktivirana. → "Zaštita za decu", Stranica 17
	Vrata uređaja su blokirana zbog funkcije čišćenja ili zaštite za decu. → "Funkcija čišćenja 'Pirolitičko samočišćenje'", Stranica 23 → "Osnovna podešavanja", Stranica 18
	Jačina WLAN signala za Home Connect. Što je simbol ispunjen sa više linija, to je signal bolji. Kada je simbol prekriven , nema WLAN signala. Ukoliko kod simbola stoji oznaka „x“ , ne postoji veza sa Home Connect serverom. → "Home Connect", Stranica 19
	Aktivirano je daljinsko pokretanje sa Home Connect. → "Home Connect", Stranica 19
	Aktivirana je daljinska dijagnostika sa Home Connect radi održavanja. → "Home Connect", Stranica 19

Zona za podešavanje

Zona za podešavanje je na sredini displeja. U zoni za podešavanje možete da pogledate aktuelne mogućnosti izbora i već izvršena podešavanja. Meni i dodatne mogućnosti podešavanja su raspoređeni horizontalno. Liste za izbor funkcija su raspoređene vertikalno. Za listanje u zoni za podešavanje, prevucite prstom preko displeja. Za izbor funkcije, pritisnite funkciju na displeju.
→ "Podešavanje režima rada", Stranica 12

Mogući simboli u zoni za podešavanje

Simbol	Značenje
	Potvrdite vrednost podešavanja.
	Resetujte vrednost podešavanja.
	Promenite vrednost podešavanja za vreme rada.

Napomena: Plava oznaka "new" ili plava tačka kod funkcije prikazuju da je preko Home Connect aplikacije na uređaj preuzeta nova funkcija, novi favorit ili ažuriranje.

4.4 Pećnica

Različite funkcije u pećnici podržavaju rad uređaja.

Postolja

Na postolja u pećnici možete da ugurate pribor na različitim visinama.

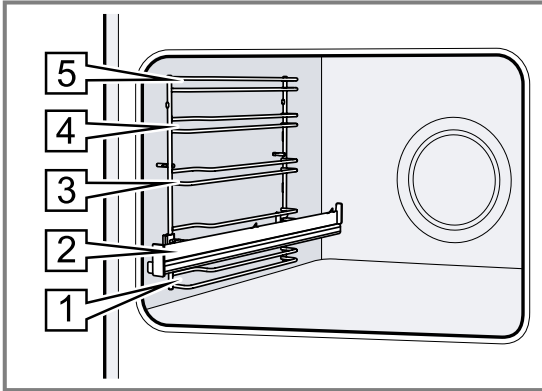
→ "Pribor", Stranica 9

Uređaj ima 5 visina za ubacivanje. Visine za ubacivanje se broje odozdo nagore.

U zavisnosti od tipa uređaja, postolja na jednom ili nekoliko nivoa imaju delove za izvlačenje.

Postolja možete da otkaçite npr. radi čišćenja.

→ "Postolja", Stranica 27



Osvetljenje

Jedna ili nekoliko lampi u rerni osvetljavaju pećnicu. Kada otvorite vrata uređaja, uključuje se osvetljenje pećnice. Ako vrata uređaja ostanu otvorena duže od 18 minuta, osvetljenje se ponovo isključuje.

Kada otpočne rad, osvetljenje se u većini režima rada uključuje. Kada se rad završi, osvetljenje se isključuje.

Ventilator za hlađenje

Ventilator za hlađenje se u zavisnosti od temperature uređaja uključuje i isključuje. Topli vazduh se izbacuje preko vrata.

PAŽNJA!

Prekrivanje ventilacionih otvora dovodi do pregrevanja uređaja.

► Ne prekrivajte ventilacione otvore.

Kako bi se nakon rada uređaj brže ohladio, ventilator za hlađenje radi još neko vreme.

Vrata uređaja

Ako u toku rada otvorite vrata uređaja, rad se zaustavlja. Kada zatvorite vrata uređaja, režim rada se automatski nastavlja.

5 Režimi rada

Ovde možete pogledati pregled režima rada i glavnih funkcija uređaja.

Da biste otvorili meni, pritisnite .

Režim rada	Upotreba
Vrste grejanja	Precizno optimizovane vrste grejanja za optimalnu pripremu jela. → "Vrste grejanja", Stranica 8 → "Osnovno rukovanje", Stranica 12
Favoriti	Koristite memorisana podešavanja. → "Favoriti", Stranica 17
Jela	Koristite programirana, preporučena podešavanja za različita jela. → "Jela", Stranica 16

Režim rada	Upotreba
Čišćenje	Izaberite funkciju čišćenja za pećnicu. → "Funkcija čišćenja 'Pirolitičko samočišćenje'", Stranica 23 → "Podrška čišćenju", Stranica 24 → "Sušenje", Stranica 24
Osnovna podešavanja	Prilagodite osnovna podešavanja. → "Osnovna podešavanja", Stranica 18

Home Connect

Pomoću Home Connect možete da povežete rernu sa mobilnim krajnjim uređajem i njome rukujete na daljinu i koristite pun obim funkcija uređaja.


U zavisnosti od tipa uređaja, u Home Connect aplikaciji postoje dodatne ili proširene funkcije uređaja. Informacije o ovoj temi možete pronaći u aplikaciji.














→ "Home Connect", Stranica 19

5.1 Vrste grejanja

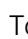
Kako biste za svoje jelo uvek odredili pravu vrstu grejanja, možete pogledati objašnjenje razlika i područja primene.

Simboli za pojedinačne vrste grejanja pružaju podršku prilikom prepoznavanja.

Simbol	Vrsta grejanja	Opseg temperature	Upotreba i način funkcionisanja
	3D vrela vazduh	30–275 °C	Pečenje i prženje na jednom ili više nivoa. Ventilator u pećnici ravnomerno raspoređuje vrelinu prstenastog grejnog tela na zadnjem zidu.

Simbol	Vrsta grejanja	Opseg temperature	Upotreba i način funkcionisanja
	Zagrevanje sa gornje/donje strane	30–300 °C	Tradicionalno pečenje ili prženje na jednom nivou. Ova vrsta grejanja naročito odgovara za kolače sa sočnim nadevom. Vrelina dolazi ravnomerno odozgo i odozdo.
	Blagi vreli vazduh	125-250 °C	Pripremaje izabrana jela blago na jednom nivou bez prethodnog zagrevanja. Ventilator u pećnici ravnomerno raspoređuje vrelinu prstenastog grejnog tela na zadnjem zidu. Jela se pripremaju u fazama pomoću preostale toplote. Držite vrata uređaja zatvorena za vreme pripreme. Ova vrsta zagrevanja se koristi za određivanje potrošnje energije u režimu cirkulacije vazduha i klase energetske efikasnosti.
	Air Fry	30–300 °C	Priprema hrskavih jela na jednom nivou sa malo masti. Naročito pogodno za jela koja se obično fritiraju u ulju, npr. pomfrit.
	Blago zagrevanje sa gornje/donje strane	150-250 °C	Blaga priprema izabranih jela. Vrelina dolazi odozgo i odozdo. Ova vrsta grejanja se koristi za utvrđivanje potrošnje energije u konvencionalnom režimu rada.
	Roštilj sa cirkulacijom vazduha	30–300 °C	Pečenje živine, celih riba ili većih komada mesa. Grejno telo za roštilj i ventilator se naizmenično uključuju i isključuju. Ventilator kovitla vreli vazduh oko jela.
	Roštilj, velika površina	Stepeni za roštilj: 1 = blagi 2 = srednji 3 = jaki	Grilovanje ravnih namirnica za roštilj, kao što su odresci, kobasice ili tost. Gratiniranje jela. Cela površina ispod grejnog tela roštilja je vrela.
	Roštilj, mala površina	Stepeni za roštilj: 1 = blagi 2 = srednji 3 = jaki	Grilovanje malih količina namirnica, kao što su odresci, kobasice ili tost. Gratiniranje malih količina namirnica. Površina na sredini ispod grejnog tela za roštilj postaje vrela.
	Stepen za pripremu pice	30–275 °C	Priprema pice ili jela kojima je potrebno puno toplote odozdo. Donje grejno telo i prstenasto grejno telo na zadnjem zidu greju.
	Priprema na umerenoj temperaturi	70–120 °C	Blago i sporo pečenje zapečenih, nežnih komada mesa u otvorenom posuđu. Toplota na niskoj temperaturi dolazi ravnomerno odozgo i odozdo.
	Odmrzavanje	30–60 °C	Blago odmrzavanje zaleđenih jela.
	Zagrevanje sa donje strane	30–250 °C	Naknadno pečenje jela ili kuvanje u vodenoj kupci. Toplota dolazi odozdo.
	Zadržavanje toplote	50–100 °C	Održavanje toplote kuvanih jela.
	Prethodno zagrevanje posuđa	30–90 °C	Prethodno zagrevanje posuđa.

5.2 Temperatura

Tokom zagrevanja  na displeju možete za većinu vrsta grejanja da vidite aktuelnu temperaturu u pećnici od otprilike 30 °C i podešenu temperaturu jednu do druge, npr. 120|210 °C.

Ukoliko prethodno zagrevate pećnicu, optimalni trenutak da stavite hranu je postignut, čim su prikazana temperatura u pećnici i podešena temperatura jednake.

Napomena: Zbog termičke inertnosti, prikazana temperatura može malo da se razlikuje od stvarne temperature u pećnici.

Prikaz preostale toplote

Kada je uređaj isključen, crvena linija oko regulatora prikazuje preostalu toplotu u pećnici. Kako temperatura opada, prsten postaje tamniji. Prsten se potpuno gasi od otprilike 60 °C.

6 Pribor

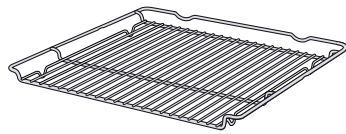
Koristite originalni pribor. On je specijalno prilagođen za vaš uređaj.

Napomena: Kada pribor postane vreo, može da se deformiše. To deformisanje ni na koji način ne utiče na njegovo funkcionisanje. Kada se pribor ponovo ohladi, deformacija nestaje.

U zavisnosti od tipa uređaja, isporučena dodatna oprema može da se razlikuje.

Dodatni pribor

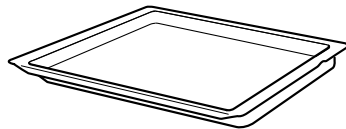
Rešetka



Upotreba

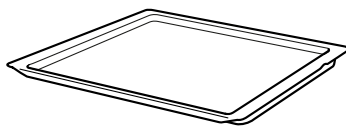
- Kalupi za kolače
- Kalupi za gužvaru
- Posuda
- Meso, npr. pečenje ili komadi za grilovanje
- Duboko smrznute namirnice

Univerzalna tepsija



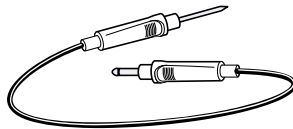
- Sočni kolači
- Pecivo
- Hleb
- Veliko pečenje
- Duboko smrznuta jela
- Sakupljajte tečnosti koje cure, npr. mast prilikom grilovanja na rešetki.

Pleh za pečenje



- Kolači na plehu
- Sitna peciva

Termometar za pečenje



Precizno pečenje ili kuvanje.
→ "Termometar za pečenje", Stranica 14

6.1 Funkcija užlebljenja

Funkcija užlebljenja sprečava prevrtanje pribora prilikom izvlačenja.

Pribor možete da izvučete otprilike do pola, dok ne ulegne u ležište. Zaštita od prevrtanja funkcioniše samo kada pribor pravilno ugurate u pećnicu.

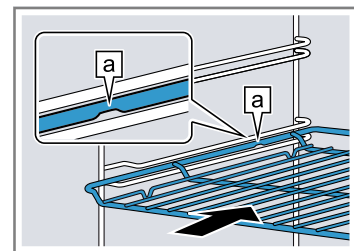
6.2 Postavljanje pribora u pećnicu

Pribor uvek pravilno ugurajte u pećnicu. Samo na taj način pribor možete da izvučete otprilike do polovine, a da se ne prevrne.

1. Pribor okrenite tako da urez [a] bude pozadi i da pokazuje nadole.
2. Pribor stavite u kanale između dve vodice na dotičnoj visini.

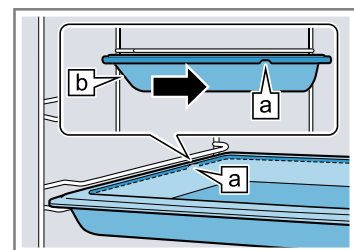
Rešetka

Rešetku otvorenom stranom ka vratima uređaja i zakrivljenjem ~ nadole ugurajte u rernu.



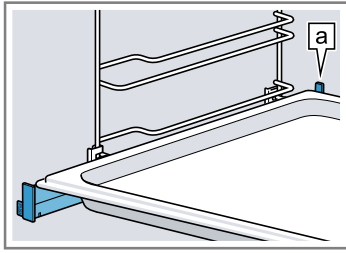
Pleh npr. univerzalna tepsija ili pleh

Ugurajte pleh sa zakošenjem [b] ka vratima uređaja.



3. Da biste na visine za ubacivanje sa šinama za izvlačenje stavili pribor, izvučite šine za izvlačenje.

Rešetka ili pleh
 Pribor postavite tako da bude položen na zadnji graničnik sistema za izvlačenje.



Napomena: Šine za izvlačenje uležu u ležište kada se potpuno izvuku. Šine za izvlačenje neznatnim pritiskom gurnite nazad u pećnicu.

4. Pribor gurnite u potpunosti, tako da ne dodiruje vrata uređaja.

Napomena: Pribor koji tokom rada nije potreban izvadite iz pećnice.

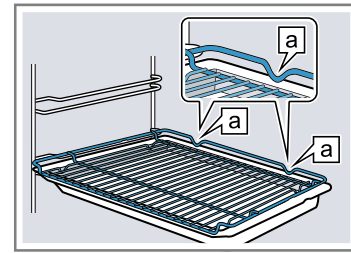
Kombinovanje pribora

Da biste sakupili tečnost koja kaplje, možete da kombinujete rešetku sa univerzalnom tepsijom.

1. Stavite rešetku na univerzalnu tepsiju tako, da oba graničnika [a] pozadi naležu na ivicu univerzalne tepsije.

2. Univerzalnu tepsiju svaki put stavite u kanale između dve vođice na visini ubacivanja. Rešetka je pri tome preko gornje vodeće šipke.

Rešetka na univerzalnoj tepsiji



6.3 Dodatni pribor

Dodatni pribor možete da kupite preko korisničkog servisa, u specijalizovanoj trgovini ili na internetu.

Obimnu ponudu za vaš uređaj naći ćete na internetu ili u našim prospektima:

www.bosch-home.com

Pribor je specifičan za uređaje. Prilikom kupovine uvek navedite tačnu oznaku (E-br.) vašeg uređaja.

U onlajn prodavnici ili preko korisničkog servisa možete saznati koji pribor je dostupan za vaš uređaj.

7 Pre prve upotrebe

Izvršite podešavanja za prvo puštanje u rad. Očistite uređaj i pribor.

7.1 Prvo puštanje u rad

Nakon priključivanja na struju morate da izvršite podešavanja za prvo puštanje uređaja u rad. Za prikazivanje podešavanja na displeju potrebno je nekoliko minuta.

1. Uključite uređaj pomoću .
 - ✓ Prikazuje se prvo podešavanje.
2. Za eventualnu promenu podešavanja, pritisnite neku vrednost u listi ili promenite vrednost pomoću prstena za podešavanje.

Moguća podešavanja:

 - Jezik
 - Home Connect → "Home Connect", Stranica 19
 - Vreme
 - "Podešavanje vremena", Stranica 19
3. Pritisnite ✓ i pređite na sledeće podešavanje.
4. Prođite kroz podešavanja i po potrebi ih promenite.
 - ✓ Nakon poslednjeg podešavanja, na displeju se prikazuje napomena da je prvo puštanje u rad završeno.
5. Da bi uređaj izvršio proveru pre prvog zagrevanja, otvorite i ponovo zatvorite vrata uređaja.

7.2 Čišćenje uređaja pre prve upotrebe

Pre nego što po prvi put pripremite jela pomoću uređaja, očistite pećnicu i pribor.

1. Izvadite informacije o proizvodu i pribor iz pećnice. Sa unutrašnje i spoljašnje strane uređaja uklonite ostatke ambalaže, kao što su stiroporske kuglice i lepljivu traku.
2. Ravne površine u pećnici obrišite mekom, vlažnom krpom.
3. Uključite uređaj pomoću .
4. Izvršite sledeća podešavanja:


Vrsta grejanja	3D vrela vazduh
Temperatura	maksimalno
Trajanje	1 sat

→ "Osnovno rukovanje", Stranica 12

5. Pokrenite rad.
 - Dok uređaj greje, provetravajte kuhinju.
 - ✓ Kada trajanje istekne, čuje se signal. Na displeju se prikazuje napomena da se rad završio.
6. Isključite uređaj sa .
7. Kada se uređaj ohladi, očistite ravne površine u pećnici pomoću sapunice i krpe za pranje posuđa.
8. Pribor temeljno očistite pomoću sapunice i krpe za pranje posuđa ili mekom četkom.


8 Osnovno rukovanje

8.1 Uključivanje uređaja

- ▶ Uključite uređaj pomoću .
- ✓ Na displeju se prikazuje meni.

8.2 Isključivanje uređaja

Kada uređaj ne koristite, isključite ga. Ukoliko ga ne koristite tokom dužeg vremena, uređaj se automatski isključuje.

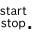
- ▶ Isključite uređaj sa .
- ✓ Uređaj se isključuje. Tekuće funkcije se prekidaju.
- ✓ Na displeju se prikazuje vreme ili prikaz preostale toplote.

8.3 Pokretanje režima rada

Svaki rad morate da pokrenete.


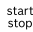
PAŽNJA!

Voda na dnu pećnice tokom rada uređaja na temperaturi preko 120 °C izaziva oštećenja emajla.

- ▶ Nemojte započinjati režim rada, ako na dnu pećnice ima vode.
- ▶ Obrišite vodu sa dna pećnice pre rada.
- ▶ Pokrenite rad pomoću .
- ✓ Na displeju se prikazuju podešavanja.

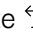

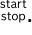

8.4 Prekid rada


Rad možete da prekinete i ponovo nastavite.

1. Za prekid rada, pritisnite .
2. Za nastavak rada, ponovo pritisnite .

8.5 Podešavanje režima rada

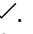
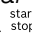

Nakon što uključite uređaj, na displeju se prikazuje meni.

1. Za listanje kroz različite mogućnosti za izbor, prevucite prstom preko displeja.
 - Za listanje kroz meni i druge mogućnosti podešavanja, prevucite prstom nadesno ili nalevo.
 - Za listanje kroz liste za izbor, prevucite prstom nadole ili nagore.
2. Za izbor funkcije, pritisnite funkciju na displeju.
 - ✓ U zavisnosti od funkcije, za izbor se prikazuju moguće vrednosti podešavanja ili druge opcije.
3. Ukoliko želite da se vratite na prethodno podešavanje, pritisnite .
4. Za promenu podešene vrednosti, upotrebite digitalni prsten za podešavanja:
 - U zavisnosti od toga šta želite da uradite, prevucite prstom preko prstena za podešavanje u smeru ili suprotno od smera kretanja kazaljke na satu.
 - Ili pritisnite određeni položaj na prstenu za podešavanje.
5. Potvrdite podešavanje pomoću .
6. Pokrenite rad pomoću .
7. Kada se rad završi:
 - Po potrebi možete da izvršite dodatna podešavanja i ponovo pokrenete rad.
 - Kada je jelo gotovo, isključite uređaj pomoću .

Napomena: Podešavanja možete da memorišete kao "Favoriti"  i da ih ponovo koristite.

→ "Favoriti", *Stranica 17*

8.6 Podešavanje vrste grejanja i temperature

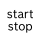
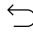
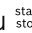
1. U meniju pritisnite "Vrste grejanja".
2. Pritisnite željenu vrstu grejanja.
3. Pritisnite temperaturu u °C ili, u zavisnosti od vrste grejanja, stepen podešavanja.
4. Pomoću prstena za podešavanje podesite temperaturu.
5. Za potvrdu podešene temperature, na displeju pritisnite .
 - Po potrebi možete da izvršite dodatna podešavanja:
 - → "Brzo zagrevanje", *Stranica 13*
 - → "Vremenske funkcije", *Stranica 13*
 - → "Termometar za pečenje", *Stranica 14*
6. Pokrenite rad sa .
 - ✓ Uređaj počinje da greje.
 - ✓ Na displeju se prikazuju vrednosti podešavanja i koliko dugo je režim rada već u toku.
7. Kada se rad završi:
 - Po potrebi možete da izvršite dodatna podešavanja i ponovo pokrenete rad.
 - Kada je jelo gotovo, isključite uređaj pomoću .

Napomena: Odgovarajuću vrstu grejanja za vaše jelo možete da pronađete u opisu vrsta grejanja.

→ "Vrste grejanja", *Stranica 8*

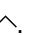

Promena vrste grejanja

Ako promenite vrstu grejanja, ostala podešavanja će se takođe resetovati.

1. Pritisnite .
2. Pritisnite .
3. Pritisnite željenu vrstu grejanja.
4. Ponovo podesite rad i pokrenite ga pomoću .


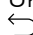
Promena temperature

Nakon starta rada, u svakom trenutku možete da promenite temperaturu.

1. Na displeju pritisnite .
2. Pritisnite temperaturu.
3. Pomoću prstena za podešavanje promenite temperaturu.
4. Za potvrdu izmene, na displeju pritisnite .
 - ✓ Izmena se preuzima.

8.7 Prikaz informacija

U većini slučajeva možete da pozovete informacije o funkcijama koje su trenutno u toku. Neke napomene uređaj prikazuje automatski, npr. kao potvrdu, zahtev ili upozorenje.

1. Pritisnite  "Informacija".
 - ✓ Informacije se prikazuju na nekoliko sekundi.
2. Za listanje kroz mnogo sadržaja u napomeni, prevucite prstom preko displeja.
3. Ukoliko je potrebno, napustite napomenu pomoću .

8.8 Upotreba u skladu sa Šabatom

Ukoliko želite da koristite uređaj u skladu sa Šabatom, koristite vremenske funkcije i promenite osnovno podešavanje za osvetljenje.

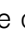
Napomena: Ako u toku rada otvorite vrata uređaja, on prestaje da zagreva. Kada zatvorite vrata uređaja, on nastavlja da zagreva. Ukoliko želite da koristite uređaj u skladu sa Šabatom, vrata uređaja otvorite tek nakon rada.

1. Osnovno podešavanje „Osvetljenje“ promenite na opciju „Uvek isključeno“.
 - "Osnovna podešavanja", Stranica 18
 - Tako će osvetljenje u pećnici tokom rada i kada otvorite vrata uređaja uvek ostati isključeno.
2. Podesite željeni režim rada.
 - "Podešavanje režima rada", Stranica 12
 - "Podešavanje vrste grejanja i temperature", Stranica 12



3. U zavisnosti od režima rada podesite željeno trajanje.
 - "Podešavanje trajanja", Stranica 13
 - "Vremenske funkcije", Stranica 13
4. Pomoću "Vreme završetka" podesite vreme kada rad treba da se završi.
 - "Podešavanje završetka", Stranica 14
 - "Vremenske funkcije", Stranica 13
5. Pre nego što uređaj počne da greje, stavite jelo u pećnicu.
6. Pokrenite rad sa ^{start}_{stop}.
- ✓ Displej prikazuje trajanje do početka. Uređaj je u poziciju čekanja.
- ✓ Kada dođe vreme početka, uređaj počinje da greje i trajanje ističe.
7. Kada se rad završi, izvadite jelo iz pećnice. Uređaj se automatski potpuno isključuje nakon otprilike 15 do 20 minuta.

Napomena: Po potrebi, ponovo promenite osnovno podešavanje za osvetljenje.

9 Brzo zagrevanje

Da biste uštedeli vreme, kada je temperatura podešena iznad 100 °C brzo zagrevanje  može da skрати trajanje zagrevanja.

Kod ovih vrsta grejanja je brzo zagrevanje moguće:

- 3D vrela vazduh 
- Zagrevanje sa gornje/donje strane 

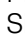
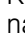
9.1 Podešavanje brzog zagrevanja

Za ravnomeran rezultat pripreme, jelo stavljajte u pećnicu tek kada je brzo zagrevanje završeno.



Napomena: Trajanje podesite tek kada se završi brzo zagrevanje.

1. Podesite odgovarajuću vrstu grejanja i temperaturu preko 100 °C.

Kada je podešena temperatura preko 200 °C, brzo zagrevanje se automatski uključuje.


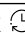

2. Pritisnite "Brzo zagrevanje".
 - ✓ Simbol  svetli crveno.
3. Pokrenite rad sa ^{start}_{stop}.
- ✓ Brzo zagrevanje se pokreće.
- ✓ Kada se završi brzo zagrevanje, čuje se zvučni signal. Simbol  ponovo menja boju u belo.
4. Stavite jelo u pećnicu.

Prekidanje brzog zagrevanja

1. Na displeju pritisnite .
2. Pritisnite "Brzo zagrevanje".
 - ✓ Simbol  ponovo menja boju u belo.

10 Vremenske funkcije





Za rad možete da podesite trajanje i vreme kada se rad treba završiti. Alarmni sat može da se podesi nezavisno od režima rada.

Vremenska funkcija	Upotreba
Trajanje 	Ako u nekom režimu rada podesite trajanje, nakon isteka trajanja uređaj automatski prestaje da se zagreva.
Završetak 	Kod trajanja možete da podesite vreme kada će se završiti rad. Uređaj se automatski pokreće, tako da se rad završava u željeno vreme.
Alarmni sat 	Alarmni sat možete da podesite nezavisno od režima rada. On ne utiče na uređaj.

10.1 Podešavanje trajanja

Možete da podesite trajanje rada do 24 sata.

Zahtev: Podešeni su režim rada i temperatura ili stepen.

1. Pritisnite  "Trajanje".
2. Za podešavanje trajanja, pritisnite odgovarajuću vremensku vrednost, npr. prikaz sati "h" ili prikaz vremena "m".
 - ✓ Izabrana vrednost je obeležena plavom bojom.
3. Pomoću prstena za podešavanje podesite trajanje. Po potrebi resetujte vrednost podešavanja pomoću .
 - ✓ Izabrana vrednost je obeležena plavom bojom.
4. Za potvrdu podešenog trajanja, pritisnite  na displeju.
5. Pokrenite rad pomoću ^{start}_{stop}.
 - ✓ Uređaj počinje da zagreva i trajanje ističe.
 - ✓ Kada trajanje istekne, čuje se signal. Na displeju se prikazuje napomena da se rad završio.
6. Kada trajanje istekne:
 - Po potrebi možete da izvršite dodatna podešavanja i ponovo pokrenete rad.
 - Kada je jelo gotovo, isključite uređaj pomoću .

Promena trajanja

Trajanje možete promeniti u svakom trenutku.

1. Na displeju pritisnite \wedge .
 2. Pritisnite trajanje \odot .
 3. Pomoću prstena za podešavanje promenite trajanje.
 4. Za potvrdu izmene, na displeju pritisnite \checkmark .
- ✓ Izmena se preuzima.

Prekid trajanja

Trajanje možete da prekinete u svakom trenutku.

1. Na displeju pritisnite \wedge .
 2. Pritisnite trajanje \odot .
 3. Pomoću \odot resetujte trajanje.
Napomena: Kod režima rada koji zahtevaju trajanje, uređaj vraća trajanje na unapred podešenu vrednost.
 4. Za potvrdu izmene, na displeju pritisnite \checkmark .
- ✓ Izmena se preuzima.

10.2 Podešavanje završetka

Možete da pomerite vreme kada treba da se završi trajanje rada do 24 sata.

Napomene

- Za dobar rezultat pripreme, nemojte pomerati vreme kada je rad već počeo.
- Da se namirnice ne bi pokvarile, ne ostavljajte ih dugo u pećnici.

Zahtevi

- Podešeni su režim rada i temperatura ili stepen.
 - Trajanje je podešeno.
1. Pritisnite \odot "Vreme završetka".
 2. Za podešavanje vremena, pritisnite prikaz vremena ili prikaz minuta.
✓ Izabrana vrednost je obeležena plavom bojom.
 3. Pomoću prstena za podešavanje promenite vreme. Po potrebi resetujte vrednost podešavanja pomoću \odot .
 4. Za potvrdu podešenog vremena, pritisnite \checkmark na displeju.
 5. Pokrenite rad sa $\overset{\text{start}}{\text{stop}}$.
- ✓ Displej prikazuje trajanje do početka. Uređaj je u poziciju čekanja.
- ✓ Kada dođe vreme početka, uređaj počinje da greje i trajanje ističe.
- ✓ Kada trajanje istekne, čuje se signal. Na displeju se prikazuje napomena da se rad završio.
6. Kada trajanje istekne:
 - Po potrebi možete da izvršite dodatna podešavanja i ponovo pokrenete rad.
 - Kada je jelo gotovo, isključite uređaj pomoću \odot .

Izmena završetka

Za dobar rezultat pripreme, podešeno vreme završetka možete da menjate samo dok ne otpočne rad i ne otpočne isticanje trajanja.

1. Zaustavite rad sa $\overset{\text{start}}{\text{stop}}$.

2. Pritisnite vreme završetka \odot .
3. Pomoću prstena za podešavanje promenite vreme završetka.
4. Za potvrdu izmene, na displeju pritisnite \checkmark .
5. Pokrenite rad sa $\overset{\text{start}}{\text{stop}}$.

Prekid završetka

U svakom trenutku možete da obrišete podešeno vreme završetka.

1. Zaustavite rad sa $\overset{\text{start}}{\text{stop}}$.
2. Pritisnite vreme završetka \odot .
3. Pomoću \odot resetujte vreme završetka.

Napomena: Kod režima rada koji zahtevaju trajanje, uređaj vraća vreme završetka trajanja na najpogodnije vreme.

4. Za potvrdu izmene, na displeju pritisnite \checkmark .
5. Pokrenite rad sa $\overset{\text{start}}{\text{stop}}$.

10.3 Podešavanje alarmnog sata

Alarmni sat radi nezavisno od režima rada. Alarmni sat možete da podesite do 24 sata. Alarmni sat poseduje sopstveni signal, tako da možete čuti da li je završen alarmni sat ili trajanje.

1. Pritisnite \boxtimes .
 2. Za podešavanje alarmnog sata, na displeju pritisnite odgovarajuću vremensku vrednost, npr. prikaz minuta "m" ili prikaz sekundi "s".
✓ Izabrana vrednost je obeležena plavom bojom.
 3. Pomoću prstena za podešavanje podesite alarmni sat. Po potrebi resetujte vrednost podešavanja pomoću \odot .
 4. Za pokretanje alarmnog sata, na displeju pritisnite \triangleright .
- ✓ Alarmni sat odbrojava.
- ✓ Alarmni sat se vidi na displeju i kada je uređaj isključen.
- ✓ Kada je uređaj uključen, na displeju se prikazuju podešavanja rada koji je u toku. Alarmni sat se prikazuje na prikazu statusa.
- ✓ Kada alarmni sat istekne, čuje se signal. Na displeju se prikazuje napomena da se alarmni sat završio.

Promena alarmnog sata

Alarmni sat možete promeniti u svakom trenutku.

1. Ukoliko alarmni sat radi u pozadini, prethodno izaberite alarmni sat pomoću \boxtimes .
2. Pritisnite \parallel .
3. Pomoću prstena za podešavanje promenite alarmni sat.
4. Potvrdite pomoću \triangleright .

Prekid alarmnog sata

Alarmni sat možete da prekinete u svakom trenutku.

1. Ukoliko alarmni sat radi u pozadini, prethodno izaberite alarmni sat pomoću \boxtimes .
2. Pritisnite \parallel .
3. Pomoću \odot resetujte alarmni sat.

11 Termometar za pečenje







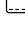

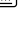
Vršite preciznu termičku obradu, tako što ćete termometar za pečenje R staviti u jelo i na uređaju podesiti temperaturu jezgra. Termometar za pečenje meri tem-

peraturu jezgra unutar jela. Čim se u jelu postigne podešena temperatura jezgra, uređaj automatski prestaje da se zagreva.

11.1 Odgovarajuće vrste grejanja sa termometrom za pečenje

Za režim rada sa termometrom za pečenje namenjene su samo određene vrste grejanja.

Termometar za pečenje možete da koristite kod sledećih vrsta grejanja:

- 3D vreli vazduh 
- Zagrevanje sa gornje/donje strane 
- Blagi vreli vazduh 
- Blago zagrevanje sa gornje/donje strane 
- Roštilj sa cirkulacijom vazduha 
- Stepen za pripremu pice 
- Priprema na umerenoj temperaturi 
- Zagrevanje sa donje strane 
- Zadržavanje toplote 

11.2 Ubacivanje termometra za pečenje

Koristite isporučeni termometar za pečenje ili naručite odgovarajući termometar za pečenje preko našeg korisničkog servisa.

UPOZORENJE – Opasnost od strujnog udara!

Kod pogrešnog termometra za pečenje može da se oštetiti izolacija.

- ▶ Koristite samo termometre za pečenje koji su namenjeni za ovaj uređaj.

PAŽNJA!

Termometar za pečenje bi se mogao oštetiti.

- ▶ Nemojte da priklešтите kabl termometra za pečenje.
- ▶ Kako prevelika toplota ne bi oštetila termometar za pečenje, razmak između grejača za pečenje roštilja i termometra za pečenje mora da bude nekoliko centimetara. Meso tokom pečenja može da naraste.

UPOZORENJE – Opasnost od povrede!

Termometar za pečenje ima oštar vrh.

- ▶ Termometar za pečenje koristite pažljivo.

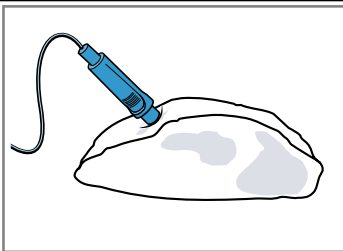
Napomena: Ako su šine za izvlačenje zakačene na visini 3, termometar za pečenje ne možete da postavite u pećnicu. Otkočite šine za izvlačenje ili ih postavite na drugu visinu.

→ "Postolja", Stranica 27

1. Termometar za pečenje umetnite u jelo.

Termometar za pečenje umetnite ukoso u meso u najdebljem mestu.

Napomena: Ukoliko želite da okrenete jelo, termometar za pečenje stavite u jelo sa bočne strane tako da ga ne morate vaditi prilikom okretanja.



Vodite računa o tome da vrh termometra za pečenje bude pravilno postavljen u mesu:

- Vrh mora da bude otprilike u sredini jela.
- Vrh ne sme da se ubada u mast.
- Vrh ne sme da dodiruje posude ili kosti.

2. Stavite jelo sa termometrom za pečenje u pećnicu.

3. Priključak termometra za pečenje utaknite u utičnicu levo u pećnici.



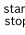

Napomena: Ukoliko okrenete jelo, nemojte vaditi termometar za pečenje. Nakon okretanja proverite da li je termometar za pečenje pravilno postavljen u jelo.

11.3 Podešavanje termometra za pečenje

Možete da podesite temperaturu jezgra između 30 °C i 99 °C.


Zahtevi

- Jelo sa termometrom za pečenje je u pećnici.
- Termometar za pečenje je utaknut u pećnici.

1. U meniju pritisnite "Vrste grejanja".
2. Pritisnite željenu vrstu grejanja.
3. Pritisnite temperaturu u °C.
4. Pomoću prstena za podešavanje podesite temperaturu pećnice.
Podesite temperaturu pećnice najmanje za 10 °C više nego što je podešena temperatura jezgra. Temperaturu pećnice nemojte podešavati preko 250 °C.
5. Za potvrdu temperature pećnice, pritisnite ✓ na displeju.
6. Pritisnite  "Termometar za pečenje".
7. Pomoću prstena za podešavanje podesite temperaturu jezgra.
Po potrebi resetujte vrednost podešavanja pomoću .
8. Za potvrdu temperature jezgra, pritisnite ✓ na displeju.
9. Pokrenite rad sa .
✓ Uređaj počinje da greje.
✓ Na displeju se prikazuju vrednosti podešavanja i koliko dugo je režim rada već u toku.
✓ Kada je temperatura jezgra postignuta, čuje se signal. Na displeju se prikazuje napomena da se rad završio. Uređaj prestaje da greje. Kod vrste grejanja Priprema na umerenoj temperaturi, uređaj nastavlja da greje.
10.  **UPOZORENJE – Opasnost od opekotina!**
Pećnica, pribor i termometar za pečenje se veoma zagrevaju.

- ▶ Vreli pribor i termometar za pečenje uvek izvadite pomoću krpe za posude iz pećnice.

Kada se postigne temperatura jezgra:

- Po potrebi možete da izvršite dodatna podešavanja i ponovo pokrenete rad.
- Kada je jelo gotovo, isključite uređaj pomoću .
- Termometar za pečenje izvucite iz utičnice u pećnici.
- Termometar za pečenje izvucite iz namirnice i izvadite ga iz pećnice.

Saveti

- Termometar za pečenje možete da kombinujete i sa drugim režimima rada, npr:
 - → "Jela", Stranica 16
- Termometar za pečenje možete da koristite i bez podešene temperature jezgra. Temperaturu jezgra za jelo možete da pročitate na displeju i po potrebi završite rad ručno.

Promena temperature

Nakon početka rada možete da promenite temperaturu pećnice i temperaturu jezgra u svakom trenutku.

1. Na displeju pritisnite \wedge .
2. Pritisnite temperaturu pećnice ili temperaturu jezgra.
3. Pomoću prstena za podešavanje promenite temperaturu.
4. Za potvrdu izmene, na displeju pritisnite \checkmark .

Promena vrste grejanja

Ako promenite vrstu grejanja, ostala podešavanja će se takođe resetovati.

1. Pritisnite start/stop .
2. Pritisnite \leftarrow .
3. Pritisnite željenu vrstu grejanja.
4. Ponovo podesite rad i pokrenite ga pomoću start/stop .

11.4 Temperatura jezgra različitih namirnica

Ovde možete pogledati orijentacione vrednosti za temperature jezgra različitih namirnica. Orijetacione vrednosti zavise od kvaliteta i karakteristika namirnica. Nemojte da koristite duboko smrznuta jela.

Svinjetina	Temperatura jezgra u °C
Svinjski vrat	85 - 90

Svinjetina	Temperatura jezgra u °C
Svinjski file, slabo pečen	62 - 70
Svinjska leđa, dobro pečena	72 - 80

Govedina	Temperatura jezgra u °C
Goveđi file ili rozbif, engleski	45 - 52
Goveđi file ili rozbif, slabo pečen	55 - 62
Goveđi file ili rozbif, dobro pečen	65 - 75

Teletina	Temperatura jezgra u °C
Teleće pečenje ili potplečka, nemasno	75 - 80
Teleće pečenje, plečka	75 - 80
Teleća kolenica	85 - 90

Jagnjetina	Temperatura jezgra u °C
Jagnjeći but, roze	60 - 65
Jagnjeći but, dobro pečen	70 - 80
Jagnjeća leđa, roze	55 - 60

12 Jela

Pomoću režima rada "Jela" uređaj pruža podršku u pripremi različitih jela i automatski bira optimalna podešavanja.

12.1 Posuđe za jela

Rezultat pripreme zavisi od kvaliteta i veličine posuđa. Koristite posuđe koje je otporno na toplotu koje je namenjeno za korišćenje na temperaturama do 300 °C. Najpogodnije je posuđe od stakla ili staklene keramike. Pečenje treba da prekrije otprilike 2/3 dna posuđa. Posuđe od sledećih materijala nije odgovarajuće:

- svetao, sjajni aluminijum
- neglazirana glina
- plastika ili plastične drške

12.2 Mogućnosti podešavanja jela

Za optimalnu pripremu jela, uređaj koristi različita podešavanja u zavisnosti od jela.

Na displeju vidite aktuelna podešavanja. Određena podešavanja možete da prilagodite. Sledite informacije na displeju.

Napomena: Rezultat pripreme zavisi od kvaliteta i konzistencije namirnica. Koristite sveže namirnice, najbolje one koje su rashlađene u frižideru. Duboko zamrznuta jela koristite direktno iz zamrzivača.

Saveti i napomene uz podešavanja

Kada podešavate jelo, displej prikazuje informacije koje su relevantne za to jelo, npr:

- Odgovarajuća visina ubacivanja
- Odgovarajući pribor ili posuda
- Dodavanje tečnosti

- Trenutak za okretanje ili mešanje
Kada se dostigne taj trenutak, čuje se signal.

Za pozivanje informacija, pritisnite Info ili "Informacija". Pojedine napomene se prikazuju automatski.

Programi

U programima su unapred definisani optimalna vrsta grejanja, temperatura i trajanje.

Za optimalan rezultat pripreme, morate dodatno da podesite težinu, debljinu ili stepen pripreme. Podešavanje je moguće samo u predviđenom opsegu.

Ukoliko nije drugačije navedeno, podesite ukupnu težinu jela.

12.3 Pregled jela

Kada pozovete režim rada, na uređaju vidite pojedinačna jela koja su raspoloživa. Izbor jela zavisi od opreme vašeg uređaja.

Napomena: U osnovnim podešavanjima možete da podesite prikazana jela u skladu sa vašim regionom.

→ "Osnovna podešavanja", Stranica 18

Jela

- Mafini
- Pogačice
- Zemičke i bageti za dopicanje
- Nabujak, pikantni, sveži, kuvani sastojci
- Gratinirani krompir, sirovi sastojci, visina 4 cm
- Lazanje, sveže
- Fruit crumble
- Pile, polovina
- Pileći komadi
- Patka, nepunjena
- Gušćiji bataci

- Ćure, nepunjeno
- Ćureća prsa
- Turkey, crown – british style
- Pečenje od svinjskog vrata bez kosti
- Svinjsko pečenje sa kožicom, npr. plećka
- Pečenje od svinjskih slabina
- Pork Loin joint – british style
- Pork Roast joint – british style
- Pork Belly – british style
- Rostbif, srednje pečen
- Beef Slow roast joint – british style
- Beef Top side, top rump – british style
- Teleće pečenje, nemasno
- Jagnjeći but bez kosti, potpuno pečen
- Jagnjeći but bez kostiju, srednje pečen
- Lamb Shoulder, boned and rolled – british style
- Rolat od svežeg mlevenog mesa
- Varivo sa ribom
- Pečenje cele ribe
- Zamrznuta pica, sa debelim testom, 1 komad
- Zamrznuta pica, sa tankim testom, 1 komad
- Pomfrit, zamrznut
- Krompir iz rerne, ceo

12.4 Podešavanje jela

1. U meniju pritisnite "Jela".

2. Pritisnite željeno jelo.

Savet: Za pojedina jela možete da izaberete preferiranu vrstu pripreme.
→ "Mogućnosti podešavanja jela", Stranica 16
- ✓ Na displeju se prikazuju podešavanja za jelo.
3. Po potrebi prilagodite podešavanja.

U zavisnosti od jela, možete da prilagodite samo određena podešavanja.
→ "Mogućnosti podešavanja jela", Stranica 16
4. Da biste dobili informacije npr. o priboru i visini ubacivanja, pritisnite ⓘ "Informacija".
5. Pokrenite rad sa ^{start}stop.
 - ✓ Uređaj počinje da zagreva i trajanje ističe.
 - ✓ Kada je jelo gotovo, čuje se signal. Uređaj prestaje da greje.
6. Kada trajanje istekne:
 - Po potrebi možete da izvršite dodatna podešavanja i ponovo pokrenete rad.
 - Kada je jelo gotovo, isključite uređaj pomoću ⏻.

12.5 Funkcija automatskog isključivanja

Funkcija automatskog isključivanja **Auto Off** za jela omogućuje opušteno pečenje i prženje.

Kada se rad završi, uređaj automatski prestaje da se zagreva.

Za optimalan rezultat pripreme, izvadite jelo iz pećnice kada se rad završi.

13 Favoriti

U favoritima možete da memorišete svoja podešavanja i da ih ponovo koristite.

Napomena: U zavisnosti od tipa uređaja / verzije softvera uređaja, prethodno morate da preuzmete ovu funkciju na uređaj. Informišite se u Home Connect aplikaciji.

13.1 Memorisanje favorita

Kao favorite možete da memorišete do 10 različitih režima rada.

- ▶ Za memorisanje režima rada kao favorita, morate da upotrebite Home Connect aplikaciju. Kada se uređaj poveže, pratite uputstva u aplikaciji.

13.2 Izbor favorita

Ako ste memorisali favorite, možete da ih izaberete radi podešavanja rada.

1. U meniju pritisnite "Favoriti".
2. Pritisnite željeni favorit.
3. Po potrebi možete da promenite podešavanja.
4. Pokrenite rad pomoću ^{start}stop.
 - ✓ Na displeju se prikazuju vrednosti podešavanja.

Napomena:

Vodite računa o informacijama o različitim režimima rada:

- → "Termometar za pečenje", Stranica 14

13.3 Promena favorita

Memorisane favorite u svakom trenutku možete da promenite, sortirate ili obrišete favorite.

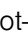
- ▶ Za promenu favorita, morate da upotrebite Home Connect aplikaciju. Kada se uređaj poveže, pratite uputstva u aplikaciji.



14 Zaštita za decu

Osigurajte uređaj, da deca ne bi nesmotreno uključila uređaj ili promenila podešavanja.

14.1 Aktiviranje zaštite za decu

Zaštitu za decu možete da aktivirate kada je uređaj uključen ili isključen.


- ▶ Za aktiviranje zaštite za decu, držite pritisnuto  otprilike 4 sekunde.

- ✓ Na displeju se prikazuje napomena za potvrđivanje.
- ✓ Komandna površina je blokirana. Uređaj možete da isključite samo pomoću ⏻.
- ✓ Kada je uređaj uključen,  svetli. Kada je uređaj isključen,  ne svetli.

14.2 Deaktiviranje zaštite za decu

Zaštitu za decu možete deaktivirati u svakom trenutku.

1. Pritisnite bilo koje mesto na displeju.
2. Za deaktiviranje zaštite za decu:
 - Pratite uputstva na displeju tako da se grafika na prstenu potpuno ispuni.


- Ili pritisnite  i zadržite oko 4 sekunde.
- ✓ Na displeju se prikazuje napomena za potvrđivanje.

15 Osnovna podešavanja

Osnovna podešavanja uređaja možete da prilagodite svojim potrebama.

15.1 Pregled osnovnih podešavanja

Ovde ćete naći pregled osnovnih podešavanja i fabričkih podešavanja. Osnovna podešavanja zavise od opreme vašeg uređaja.

Više informacija o pojedinačnim osnovnim podešavanjima možete pogledati na displeju koristeći  "Informacija".

Osnovna podešavanja	Izbor
Jezik	Pogledajte izbor na uređaju.
Home Connect	Povežite rernu sa mobilnim krajnjim uređajem i upravljajte rernom daljinski. → "Home Connect", Stranica 19
Vreme	Vreme u formatu 24 h.

Displej	Izbor
Osvetljenost	<ul style="list-style-type: none"> ▪ Stepeni 1, 2, 3, 4 i 5¹
Prikaz stanja mirovanja	<ul style="list-style-type: none"> ▪ Uključeno, vremenski ograničeno ▪ Uključeno (ovo podešavanje povećava potrošnju energije) ▪ Isklj.¹
Sat	<ul style="list-style-type: none"> ▪ Digitalni¹ ▪ Analogni
Podešavanje	<ul style="list-style-type: none"> ▪ Podesite displej horizontalno i vertikalno.

¹ Fabričko podešavanje (može da se razlikuje u zavisnosti od tipa uređaja)

Zvuk	Izbor
Zvuk tastera	<ul style="list-style-type: none"> ▪ Uklj.¹ ▪ Isklj.
Zvučni signal	<ul style="list-style-type: none"> ▪ Veoma kratko trajanje (jedanput) ▪ Kratko trajanje (oko 5 sekundi) ▪ Srednje trajanje (oko 10 sekundi)¹ ▪ Dugo trajanje (oko 30 sekundi)

¹ Fabričko podešavanje (može da se razlikuje u zavisnosti od tipa uređaja)

Podešavanja uređaja	Izbor
Vreme naknadnog rada ventilatora	<ul style="list-style-type: none"> ▪ Minimalno ▪ Preporučeno¹ ▪ Dugo ▪ Veoma dugo

¹ Fabričko podešavanje (može da se razlikuje u zavisnosti od tipa uređaja)

Podešavanja uređaja	Izbor
Sistem za izvlačenje	<ul style="list-style-type: none"> ▪ Nije nadograđeno (kod postolja i 1-strukog dela na izvlačenje)¹ ▪ Nadograđeno (kod 2-strukog i 3-strukog dela na izvlačenje)
Osvetljenje	<ul style="list-style-type: none"> ▪ Tokom pripreme i kada otvorite vrata¹ ▪ Samo kada otvorite vrata ▪ Uvek isklj.

¹ Fabričko podešavanje (može da se razlikuje u zavisnosti od tipa uređaja)

Personalizacija	Izbor
Logo marke	<ul style="list-style-type: none"> ▪ Prikazati¹ ▪ Ne prikazati
Režim rada nakon uključivanja	<ul style="list-style-type: none"> ▪ Glavni meni¹ ▪ Vrste grejanja ▪ Jela ▪ Favoriti
Proteklo vreme pečenja	<ul style="list-style-type: none"> ▪ Ne prikazati ▪ Prikazati¹
Regionalna jela	<ul style="list-style-type: none"> ▪ Sva¹ ▪ Evropska jela ▪ Jela na engleski način
Jela	<ul style="list-style-type: none"> ▪ Sva¹ ▪ Bez svinjskog mesa ▪ Samo košer
Zaštita za decu	<ul style="list-style-type: none"> ▪ Blokiranje vrata + blokiranje tastera ▪ Samo blokiranje tastera¹ ▪ Deaktivirano
Automatsko brzo zagrevanje	<ul style="list-style-type: none"> ▪ Isklj. ▪ Uklj.¹

¹ Fabričko podešavanje (može da se razlikuje u zavisnosti od tipa uređaja)

Fabrička podešavanja	Izbor
Fabrička podešavanja	<ul style="list-style-type: none"> ▪ Nazad

Informacija	Prikaz
Informacija o uređaju	Prikaz tehničkih informacija o uređaju.

15.2 Promena osnovnih podešavanja

1. U meniju pritisnite "Osnovna podešavanja".
2. Pritisnite željeni opseg osnovnog podešavanja.
3. Pritisnite željeno osnovno podešavanje.

4. Pritisnite željeni izbor za osnovno podešavanje.
 - ✓ Izmena se kod većine osnovnih podešavanja preuzima direktno.
5. Za promenu dodatnih osnovnih podešavanja, vratite se pomoću ↵ i izaberite drugo podešavanje.
6. Da biste napustili osnovna podešavanja, pomoću ⏏ se vratite u meni ili isključite uređaj pomoću ⏏.
 - ✓ Promene su memorisane.

Napomena: Nakon nestanka struje, sve vaše promene ostaju sačuvane.

16 Home Connect

Ovaj uređaj podržava povezivanje sa mrežom. Povežite svoj uređaj sa mobilnim krajnjim uređajem, da biste preko Home Connect aplikacije rukovali funkcijama, prilagođavali osnovna podešavanja ili nadgledali trenutno radno stanje.

Home Connect usluge nisu dostupne u svim zemljama. Dostupnost Home Connect funkcije zavisi od dostupnosti Home Connect usluga u vašoj zemlji. Informacije o tome naći ćete na: www.home-connect.com.

Aplikacija Home Connect će vas voditi kroz postupak prijavljivanja. Da biste izvršili podešavanja, sledite korake u Home Connect aplikaciji.

Savet: Takođe se pridržavajte i napomena u Home Connect aplikaciji.

Napomene

- Obratite pažnju na napomene o bezbednosti u ovom uputstvu za upotrebu i vodite računa o tome da se one poštuju i kada uređajem upravljate putem Home Connect aplikacije.
 - "Bezbednost", *Stranica 2*
- Rukovanje na samom uređaju uvek ima prioritet. Tada nije moguće rukovanje putem Home Connect aplikacije.
- U umreženom stanju pripravnosti uređaju je potrebno maks. 2 W.

16.1 Podešavanje aplikacije Home Connect

1. Instalirajte aplikaciju Home Connect na mobilnom krajnjem uređaju.

16.3 Podešavanja za Home Connect

U osnovnim podešavanjima uređaja možete da prilagodite podešavanja za Home Connect, kao i podešavanja mreže. Koja podešavanja će se prikazivati na displeju zavisi od toga da li je Home Connect funkcija podešena i da li je uređaj povezan sa kućnom mrežom.

Osnovno podešavanje	Moguća podešavanja	Objašnjenje
Home Connect pomoćni sistem	Pokretanje pomoćnog sistema Prekidanje veze	Pomoću Home Connect pomoćnog sistema možete da povežete uređaj sa aplikacijom Home Connect. Napomena: Kada Home Connect pomoćni sistem koristite prvi put, na raspolaganju je podešavanje "Pokretanje pomoćnog sistema".

15.3 Podešavanje vremena

1. U meniju pritisnite "Osnovna podešavanja".
2. Pritisnite "Vreme".
3. Za podešavanje vremena, pritisnite prikaz sati ili prikaz minuta.
 - ✓ Izabrana vrednost je obeležena plavom bojom.
4. Pomoću prstena za podešavanje podesite vreme.
5. Da biste napustili osnovna podešavanja, pomoću ⏏ se vratite u meni ili isključite uređaj pomoću ⏏.
 - ✓ Vreme je sačuvano.

2. Pokrenite aplikaciju Home Connect i podesite pristup za Home Connect. Aplikacija Home Connect će vas voditi kroz postupak prijavljivanja.

16.2 Podešavanje aplikacije Home Connect

Zahtevi

- Uređaj je povezan sa strujnom mrežom i uključen.
 - Imate mobilni krajnji uređaj sa aktuelnom verzijom operativnog sistema iOS ili Android, npr. pametni telefon.
 - Aplikacija Home Connect je podešena na mobilnom krajnjem uređaju.
 - Uređaj je u dometu kućne WLAN mreže (Wi-Fi) na mestu na kom je postavljen.
 - Mobilni krajnji uređaj i uređaj su u dometu WLAN signala kućne mreže.
1. Otvorite Home Connect aplikaciju i skenirajte sledeći QR kôd.



2. Pratite uputstva u aplikaciji Home Connect.

Osnovno podešavanje	Moguća podešavanja	Objašnjenje
WiFi	Uklj. Isklj.	Pomoću WiFi funkcije možete da isključite povezivanje uređaja na mrežu. Kada se jednom uspešno povežete, možete da deaktivirate WiFi, a da ne izgubite detaljne podatke. Kada ponovo aktivirate WiFi, uređaj se automatski povezuje. Napomena: U umreženom stanju pripravnosti, uređaju je potrebno maksimalno 2 W.
Status daljinskog upravljanja	Monitoring Manuelno daljinsko pokretanje Permanentno daljinsko pokretanje	Tokom monitoringa, u aplikaciji možete da prikazete samo radno stanje uređaja. Kod manuelnog daljinskog pokretanja, svaki put morate prvo da aktivirate daljinsko pokretanje da biste mogli pokrenuti uređaj putem aplikacije. Vrata uređaja možete da otvorite u roku od 15 minuta nakon aktiviranja daljinskog pokretanja. Daljinsko pokretanje se time ne deaktivira. Po isteku 15 minuta, otvaranjem vrata uređaja se deaktivira manuelno daljinsko pokretanje. Kod permanentnog daljinskog pokretanja, u svakom trenutku možete daljinski da pokrenete uređaj i rukujete njime. Ako uređajem često rukujete daljinski, predlažemo da daljinsko pokretanje podesite na permanentno.

16.4 Rukovanje uređajem sa Home Connect aplikacijom

Pomoću Home Connect aplikacije možete daljinski da podesite uređaj i rukujete njime.

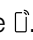
UPOZORENJE – Opasnost od požara!

Ako se u pećnici ostave zapaljivi predmeti, oni mogu da se zapale.

- ▶ Nikada ne ostavljajte zapaljive predmete u pećnici.
- ▶ Ako se pojavi dim, isključite uređaj ili izvucite utikač iz utičnice i ostavite vrata zatvorena kako biste ugasili eventualni plamen.

Zahtevi

- Uređaj je uključen.
- Uređaj je povezan sa kućnom mrežom i Home Connect aplikacijom.
- Radi podešavanja uređaja pomoću aplikacije, u osnovnom podešavanju Status daljinskog upravljanja mora da bude aktivirano manuelni ili permanentni daljinski start.

1. Za aktiviranje daljinskog starta, pritisnite .
2. Izvršite podešavanje u Home Connect aplikaciji i pošaljite ga uređaju.

Napomene

- Kada na uređaju pokrenete režim rada rerne, daljinsko pokretanje se automatski aktivira. Podešavanja možete da promenite preko Home Connect aplikacije ili pokrenite novi program.
- Vrata uređaja možete da otvorite u roku od 15 minuta nakon aktiviranja daljinskog pokretanja. Daljinsko pokretanje se time ne deaktivira. Po isteku 15 minuta, otvaranjem vrata uređaja se deaktivira manuelno daljinsko pokretanje.

16.5 Ažuriranje softvera

Pomoću funkcije ažuriranja softvera ažuriraće se softver vašeg uređaja, na primer radi optimizacije, otklanjanja problema, za bezbednosne ispravke kao i za dodatne funkcije i usluge.

Preduslov je da ste registrovani korisnik aplikacije Home Connect, da ste instalirali aplikaciju na svom mobilnom krajnjem uređaju i da ste se povezali sa Home Connect serverom.

Ako je na raspolaganju ažuriranje softvera, dobićete obaveštenje putem aplikacije Home Connect, a onda putem aplikacije možete pokrenuti ažuriranje softvera. Ako ste povezani sa kućnom WLAN mrežom (WiFi), nakon uspešnog preuzimanja, instalaciju možete da pokrenete putem aplikacije Home Connect. Nakon uspešne instalacije, dobijaćete informacije preko aplikacije Home Connect.

Napomene

- Ažuriranje softvera se sastoji iz dva koraka.
 - Prvi korak je preuzimanje.
 - Drugi korak je instalacija na uređaju.
- Za vreme preuzimanja možete i dalje da koristite uređaj. U zavisnosti od ličnih podešavanja u aplikaciji, ažuriranje softvera se može preuzeti i automatski.
- Instalacija traje nekoliko minuta. Tokom instalacije ne možete da koristite uređaj.
- U slučaju bezbednosnih ispravki preporučuje se da instalaciju izvršite što je pre moguće.

16.6 Daljinska dijagnostika

Pomoću daljinske dijagnostike korisnički servis može da pristupi vašem uređaju ukoliko se sa odgovorajućom željom obratite korisničkom servisu, vaš uređaj je povezan sa Home Connect serverom i daljinska dijagnostika je dostupna u zemlji u kojoj koristite uređaj.

Savet: Ostale informacije kao i napomene o dostupnosti daljinske dijagnostike u vašoj zemlji nalaze se u Service/Support delu lokalne veb-stranice: www.home-connect.com.

16.7 Zaštita ličnih podataka

Pridržavajte se napomena u vezi sa zaštitom ličnih podataka.

Kada se vaš uređaj prvi put poveže sa kućnom mrežom koja je povezana sa internetom, tada vaš uređaj šalje Home Connect serveru sledeće kategorije podataka (prva registracija):

- jednoznačnu oznaku uređaja (sastoji se od šifri uređaja i MAC adrese ugrađenog Wi-Fi komunikacionog modula),
- sigurnosni sertifikat Wi-Fi komunikacionog modula (radi informaciono-tehnološkog osiguranja veze),
- aktuelnu verziju softvera i verziju hardvera kućnog uređaja,

- status nekog eventualnog prethodnog vraćanja na fabrička podešavanja.

Ovom prvom registracijom se priprema upotreba Home Connect funkcionalnosti i potrebna je tek kada poželite da prvi put koristite Home Connect funkcionalnosti.

Napomena: Imajte na umu da se Home Connect funkcionalnosti mogu upotrebljavati samo u kombinaciji sa Home Connect aplikacijom. Informacije o zaštiti ličnih podataka mogu da se pozovu unutar Home Connect aplikacije.

17 Čišćenje i održavanje

Da bi vaš uređaj dugo ostao funkcionalan, pažljivo ga čistite i održavajte.

17.1 Sredstvo za čišćenje

Da se različite površine na uređaju ne bi oštetile, nemojte koristiti neodgovarajuće sredstvo za čišćenje.

⚠ UPOZORENJE – Opasnost od strujnog udara!

Vlaga koja je prodrila unutra može da prouzrokuje strujni udar.

- ▶ Za čišćenje uređaja nemojte da koristite čistač na paru ili čistač pod visokim pritiskom.

PAŽNJA!

Neodgovarajuća sredstva za čišćenje oštećuju površine uređaja.

- ▶ Nemojte da upotrebljavate jaka ili abrazivna sredstva za čišćenje.

- ▶ Nemojte da koristite jaka sredstva za čišćenje koja sadrže alkohol.
- ▶ Nemojte da koristite tvrde abrazivne jastučice ili sunđere za ribanje.
- ▶ Nemojte koristiti posebno sredstvo za toplo čišćenje.

Sredstvo za čišćenje rerne dok je pećnica topla oštećuje emajl.

- ▶ Nikada ne upotrebljavajte sredstvo za čišćenje rerne dok je pećnica topla.
- ▶ Pre sledećeg zagrevanja, potpuno uklonite ostatke iz pećnice i vrata uređaja.

Kada pomešate različita sredstva za čišćenje, može da dođe do međusobne hemijske reakcije.

- ▶ Nemojte mešati sredstva za čišćenje.
- ▶ Potpuno uklonite ostatke sredstava za čišćenje.

So koja se nalazi u novom sunđeru može da ošteti površine.

- ▶ Nove sunđeraste krpe temeljno isperite pre upotrebe.

Odgovarajuća sredstva za čišćenje

Koristite samo sredstva za čišćenje koja odgovaraju za različite površine na uređaju.

Pridržavajte se uputstva za čišćenje uređaja.

→ "Čišćenje uređaja", Stranica 22

Prednja strana uređaja

Površina	Odgovarajuća sredstva za čišćenje	Napomene
Nerđajući čelik	<ul style="list-style-type: none"> ▪ Vruća sapunica ▪ Specijalna sredstva za negu nerđajućeg čelika za tople površine 	Da biste izbegli koroziju, odmah uklonite fleke od kamenca, masti, skroba i proteina sa površina od nerđajućeg čelika. Sredstvo za negu nerđajućeg čelika nanosite mekom krpom u tankom sloju.
Plastika ili lakirane površine npr. komandna površina	<ul style="list-style-type: none"> ▪ Vruća sapunica 	Nemojte da koristite sredstva za čišćenje stakla ili strugače za staklene površine. Da biste izbegli stvaranje fleka koje više ne mogu da se uklone, sredstvo za uklanjanje kamenca odmah uklonite sa površine.

Vrata uređaja

Oblast	Odgovarajuća sredstva za čišćenje	Napomene
Stakla na vratima	<ul style="list-style-type: none"> ▪ Vruća sapunica ▪ Sredstvo za čišćenje rerne 	Nemojte da koristite strugače za staklene površine ili žicu od nerđajućeg čelika. Savet: Za temeljno čišćenje demontirajte staklo na vratima uređaja. → "Vrata uređaja", Stranica 25

Oblast	Odgovarajuća sredstva za čišćenje	Napomene
Unutrašnji okvir vrata od nerđajućeg čelika	<ul style="list-style-type: none"> Sredstvo za čišćenje nerđajućeg čelika 	Promene boje se mogu ukloniti sredstvom za čišćenje nerđajućeg čelika. Nemojte koristiti sredstva za negu nerđajućeg čelika.
Ručka na vratima	<ul style="list-style-type: none"> Vruća sapunica 	Da biste izbegli stvaranje fleka koje više ne mogu da se uklone, sredstvo za uklanjanje kamenca odmah uklonite sa površine.
Zaptivka na vratima	<ul style="list-style-type: none"> Vruća sapunica 	Nemojte da uklanjate niti da ribate zaptivku.

Pećnica

Oblast	Odgovarajuća sredstva za čišćenje	Napomene
Emajlirane površine	<ul style="list-style-type: none"> Vruća sapunica Voda sa sirćetom Sredstvo za čišćenje rerne 	Kod velike nečistoće natopite površinu i koristite četku ili žicu od nerđajućeg čelika. Za sušenje pećnice nakon čišćenja, ostavite otvorena vrata uređaja. Napomene <ul style="list-style-type: none"> Najbolje je da koristite funkciju čišćenja. → "<i>Funkcija čišćenja 'Pirolitičko samočišćenje'</i>", <i>Stranica 23</i> Emajl zagoreva na veoma visokim temperaturama, što rezultira malim razlikama u boji. To ne utiče na funkcionalnost uređaja. Ivice tanjih plehova se ne mogu u potpunosti emajlirati i mogu biti grube. To ne utiče na zaštitu od korozije. Ostaci namirnica formiraju beli sloj na emajliranim površinama. Taj sloj nije štetan po zdravlje. To ne utiče na funkcionalnost uređaja. Sloj možete ukloniti limunskom kiselinom.
Stakleni poklopac lampice za renu	<ul style="list-style-type: none"> Vruća sapunica 	U slučaju velike nečistoće upotrebljavajte sredstva za čišćenje rerne.
Postolja	<ul style="list-style-type: none"> Vruća sapunica 	Kod velike nečistoće natopite površinu i koristite četku ili žicu od nerđajućeg čelika. Napomena: Za temeljno čišćenje skinite postolja. → " <i>Postolja</i> ", <i>Stranica 27</i>
Sistem za izvlačenje	<ul style="list-style-type: none"> Vruća sapunica 	U slučaju velike nečistoće koristite četku. Da se mast za podmazivanje na šinama za izvlačenje ne bi skinula, čistite ih dok su ugrane. Nemojte da perete u mašini za pranje sudova. Napomena: Za temeljno čišćenje skinite sistem za izvlačenje. → " <i>Postolja</i> ", <i>Stranica 27</i>
Dodatni pribor	<ul style="list-style-type: none"> Vruća sapunica Sredstvo za čišćenje rerne 	Kod velike nečistoće natopite površinu i koristite četku ili žicu od nerđajućeg čelika. Emajlirani pribor se može prati u mašini za pranje sudova.
Termometar za pečenje	<ul style="list-style-type: none"> Vruća sapunica 	U slučaju velike nečistoće koristite četku. Nemojte da perete u mašini za pranje sudova.

17.2 Čišćenje uređaja

Da biste izbegli oštećenja uređaja, čistite ga samo na propisani način i sa odgovarajućim sredstvima za čišćenje.

UPOZORENJE – Opasnost od opekotina!

Uređaj i delovi koje možete da dodirnete se tokom rada zagrevaju.

- ▶ Budite pažljivi i ne dodirujte grejne elemente.
- ▶ Udaljite malu decu mlađu od 8 godina.

UPOZORENJE – Opasnost od požara!

Slobodni ostaci jela, masnoća i sokovi od pečenja mogu da se zapale.


- ▶ Pre upotrebe uklonite krupnu prljavštinu iz pećnice, sa grejnih elemenata i pribora.

Zahtev: Pridržavajte se napomena o sredstvima za čišćenje.

→ "*Sredstvo za čišćenje*", *Stranica 21*

- Uređaj čistite vrućom sapunicom i krpom za posuđe.
 - Na nekim površinama možete da koristite alternativno sredstvo za čišćenje.
→ "*Odgovarajuća sredstva za čišćenje*", *Stranica 21*
- Osušite mekom krpom.

18 Funkcija čišćenja "Pirolitičko samočišćenje"

Pomoću funkcije čišćenja "Pirolitičko samočišćenje"  pećnica se čisti gotovo samostalno.

Pećnicu čistite pomoću funkcije čišćenja na svaka 2 do 3 meseca. Po potrebi možete da koristite funkciju čišćenja i češće.

Funkciji čišćenja je potrebno otprilike 3,9 - 4,8 kWh.

18.1 Priprema uređaja za funkciju čišćenja

Da biste dobili dobar rezultat čišćenja i izbegli oštećenja, temeljno pripremite uređaj.

UPOZORENJE – Opasnost od požara!

Zapaljivi predmeti koji se nalaze u pećnici se mogu zapaliti.

- ▶ Zapaljive predmete nikada ne držite u pećnici.
- ▶ Ukoliko iz uređaja izlazi dim, isključite uređaj ili izvučite osigurač i držite vrata zatvorena da bi se ugušio eventualni plamen.

Ostaci hrane, masnoća i saft od pečenja mogu da se zapale tokom funkcije čišćenja.

- ▶ Pre svakog pokretanja funkcije čišćenja, uklonite prljavštinu iz pećnice.
- ▶ Nikada nemojte zajedno čistiti i pribor.

Tokom funkcije čišćenja uređaj spolja postaje veoma vreo.

- ▶ Na dršku vrata nikada nemojte da kačite zapaljive predmete, kao npr. krpe za posuđe.
- ▶ Držite slobodnu prednju stranu uređaja.
- ▶ Udaljite decu.

Ukoliko je zaptivka vrata oštećena, u predelu vrata se gubi velika količina toplote.

- ▶ Nemojte da ribate niti da uklanjate zaptivku.
- ▶ Nikad ne puštajte u rad uređaj sa oštećenom zaptivkom ili bez zaptivke.

1. Izvadite pribor i posuđe iz pećnice. Zajedno možete da čistite i postolja sa delovima za izvlačenje.
2. Uklonite krupnu prljavštinu iz pećnice i sa postolja.
3. Očistite vrata uređaja i ivice pećnice u oblasti zaptivki vrata sapunicom i mekom krpom. Nemojte da skidate niti da ribate zaptivku vrata. Uklonite veliku prljavštinu sa unutrašnjeg stakla vrata pomoću sredstva za čišćenje rerne.
4. Izvadite predmete iz pećnice. Pećnica mora biti prazna izuzev postolja.

18.2 Podešavanje funkcije čišćenja

Provetravajte kuhinju dok je funkcija čišćenja u toku.

UPOZORENJE – Opasnost od ugrožavanja zdravlja!


Funkcija čišćenja zagreva pećnicu na izuzetno visoku temperaturu, kako bi ostaci od prženja, roštilja i pečenja sagoreli. Tada nastaje para, koja može izazvati nadražaj sluznice.

- ▶ Tokom funkcije čišćenja dovoljno provetravajte kuhinju.
- ▶ Ne zadržavajte se duže u prostoriji.
- ▶ Udaljite decu i kućne ljubimce.

UPOZORENJE – Opasnost od opekotina!

Tokom funkcije čišćenja pećnica postaje veoma vrela.


- ▶ Nikada ne otvarajte vrata uređaja.
- ▶ Ostavite uređaj da se ohladi.
- ▶ Udaljite decu.

 Tokom funkcije čišćenja uređaj spolja postaje veoma vreo.

- ▶ Nikada nemojte da dodirujete vrata uređaja.
- ▶ Ostavite uređaj da se ohladi.
- ▶ Udaljite decu.

Napomena: Lampica za rernu ne svetli za vreme funkcije čišćenja.

Zahtev: → "Priprema uređaja za funkciju čišćenja", Stranica 23.

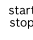
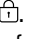

1. U meniju pritisnite "Čišćenje".
2. Pritisnite  "Pirolitičko samočišćenje".
3. Pritisnite "Stepen" i podesite stepen za čišćenje pomoću prstena za podešavanje.

Stepen za čišćenje	Stepen čišćenja	Trajanje u satima
1	Lako	Oko 2:15
2	Jako	Oko 2:30

Trajanje se ne može promeniti.

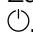
Možete da pomerite vreme kada će se završiti režim rada.

→ "Podešavanje završetka", Stranica 14

4. Za potvrdu podešenog stepena za čišćenje, pritisnite ✓ na displeju.
5. Pritisnite .
- ✓ Na displeju se prikazuje napomena sa neophodnim pripremanjima za funkciju čišćenja.
6. Potvrdite preporuku.
- ✓ Funkcija čišćenja otpočinje i trajanje teče.
- ✓ Radi vaše sigurnosti, od određene temperature u pećnici se blokiraju vrata uređaja. Na displeju se prikazuje .
- ✓ Kada je funkcija čišćenja završena, čuje se signal. Na displeju se prikazuje napomena da se rad završio.
7. Isključite uređaj sa .
8. → "Priprema uređaja za rad nakon funkcije čišćenja", Stranica 23.

Prekid funkcije čišćenja

Nakon starta, funkciju čišćenja više ne možete zaustaviti ili menjati.

- ▶ Za prekid funkcije čišćenja, isključite uređaj pomoću .

18.3 Priprema uređaja za rad nakon funkcije čišćenja

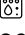
1. Sačekajte da se uređaj ohladi.
2. Preostali pepeo u pećnici, na postoljima i predelu vrata uređaja obrišite vlažnom krpom.
3. Delove za izvlačenje više puta izvučite i ubacite. Tokom funkcije čišćenja mogu nastati promene boje na delovima za izvlačenje. Ove promene boje ne ograničavaju funkciju uređaja.

4. Bele slojeve uklonite limunskom kiselinom.

Napomena: Beli slojevi na emajliranim površinama mogu da nastanu zbog tvrdokornih prljavština. Ovi ostaci namirnica nisu štetni. Slojevi ne ograničavaju funkciju uređaja.

Napomena: Okvir na unutrašnjoj strani vrata uređaja ili drugi delovi od inoksa na vratima uređaja tokom funkcije čišćenja menjaju boju. Ove promene boje ne ograničavaju funkciju uređaja. Promene boje možete ukloniti sredstvom za čišćenje inoksa.

19 Podrška čišćenju

Podrška čišćenju  je brza privremena alternativa čišćenju pećnice. Podrška čišćenju omekšava nečistoću pomoću isparavanja sapunice. Nakon toga se prljavštine lakše mogu ukloniti.

19.1 Podešavanje podrške čišćenju

UPOZORENJE – Opasnost od opekotina!

Od vode u vreloj pećnici može nastati vrela vodena para.

- ▶ Nikada ne sipajte vodu u vruću pećnicu.

Napomena: Lampica za rernu ne svetli za vreme podrške čišćenju.

Zahtev: Pećnica je potpuno hladna.

1. Izvadite pribor iz pećnice.

2. PAŽNJA!

Destilovana voda u pećnici izaziva koroziju.

- ▶ Nemojte koristiti destilovanu vodu.

Pomešajte 0,4 litara vode sa jednom kapi sredstva za pranje posuđa i prelijte dno pećnice po sredini.

3. U meniju pritisnite "Čišćenje".

4. Pritisnite  "Podrška čišćenju".

Trajanje se ne može promeniti.


5. Pritisnite .

- ✓ Na displeju se prikazuje napomena sa neophodnim pripremanjem za podršku čišćenju.

6. Potvrdite preporuku.

- ✓ Podrška čišćenju otpočinje rad i trajanje teče.

- ✓ Kada se podrška čišćenju završi, oglašava se zvučni signal. Na displeju se prikazuje napomena da se rad završio.

7. Isključite uređaj sa .

8. → "Čišćenje pećnice nakon podrške čišćenju", Stranica 24.

19.2 Čišćenje pećnice nakon podrške čišćenju

PAŽNJA!

Vlažnost koja duže vreme ostaje u pećnici dovodi do korozije.

- ▶ Nakon podrške čišćenju obrišite pećnicu i sačekajte da se potpuno osuši.

1. Sačekajte da se uređaj ohladi.

2. Preostalu vodu u pećnici obrišite sušavicom koji dobro upija.

3. Ravne emajlirane površine pećnice očistite krpom za posuđe ili mekom četkom. Tvrdokorne ostatke uklonite spiralom za ribanje od inoksa.

4. Fleke od kamenca uklonite krpom natopljenom sirčetom i obrišite površinu čistom vodom.

5. Pećnicu osušite mekom krpom.

6. Za potpuno sušenje pećnice, ostavite vrata uređaja otprilike 1 sat otvorena ili upotrebite funkciju sušenja.

→ "Podešavanje sušenja", Stranica 24

20 Sušenje

Za sprečavanje preostale vlage, osušite pećnicu nakon podrške čišćenju.

PAŽNJA!

Voda na dnu pećnice tokom rada uređaja na temperaturi preko 120 °C izaziva oštećenja emajla.

- ▶ Nemojte započinjati režim rada, ako na dnu pećnice ima vode.

- ▶ Obrišite vodu sa dna pećnice pre rada.

20.1 Sušenje pećnice

Možete sačekati da se pećnica osuši ili upotrebite funkciju Sušenje.

1. Sačekajte da se uređaj ohladi.

2. Uklonite prljavštinu iz pećnice.

3. Očistite vodu iz pećnice.

4. Osušite pećnicu.

- Za sušenje pećnice, ostavite vrata uređaja 1 sat otvorena.


- Za korišćenje funkcije Sušenje, podesite "Funkcija sušenja".

→ "Podešavanje sušenja", Stranica 24

Podešavanje sušenja

Zahtev: → "Sušenje pećnice", Stranica 24

1. U meniju pritisnite "Čišćenje".

2. Pritisnite  "Funkcija sušenja".

Trajanje se ne može promeniti.


3. Pritisnite .

- ✓ Na displeju se prikazuje napomena sa neophodnim pripremanjem za sušenje.

4. Potvrdite preporuku.

- ✓ Sušenje otpočinje rad i trajanje teče.

- ✓ Kada se sušenje završi, oglašava se signal. Na displeju se prikazuje napomena da se rad završio.

5. Isključite uređaj sa .

6. Za potpuno sušenje pećnice, ostavite vrata uređaja 1 do 2 minuta otvorena.

21 Vrata uređaja

Za temeljno čišćenje vrata uređaja, možete da ih demontirate.

Napomena:

Ostale informacije:

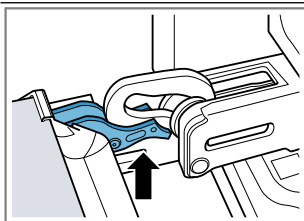


21.1 Otkaçivanje vrata uređaja

Napomena: Ručice na vratima se razlikuju u zavisnosti od tipa uređaja.

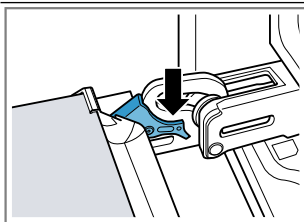
1. Vrata uređaja otvorite do kraja
→ "Demontaža stakala na vratima", Stranica 25.
2. Otklopite ručicu za blokadu na levoj i desnoj šarki.

Ručica za blokadu je otklopljena



Šarka je osigurana i ne može da škljocne.

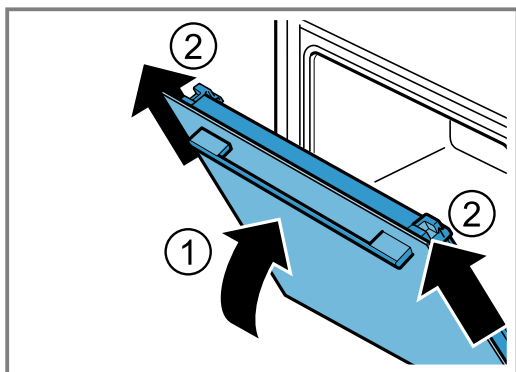
Ručica za blokadu je sklopljena



Vrata uređaja su osigurana i ne mogu da se otkaçe.

✓ Ručice za blokadu su otklopljene. Šarke su osigurane i ne mogu da škljocnu.

3. Vrata uređaja zatvorite do graničnika ①. Sa obe ruke čvrsto obuhvatite vrata uređaja sa leve i desne strane i izvucite ih nagore ②.

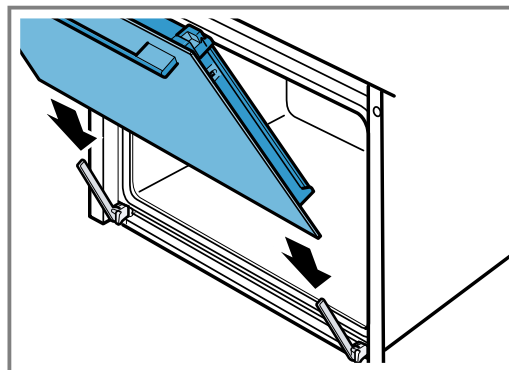


4. Pažljivo postavite vrata uređaja na ravnu površinu.

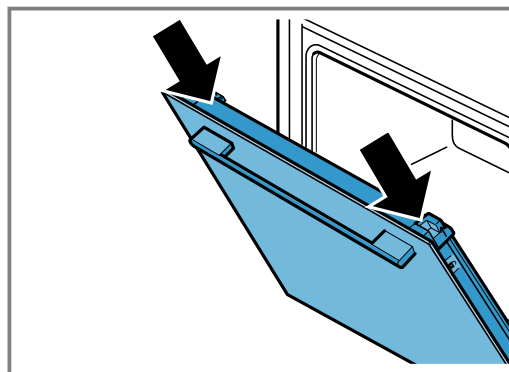
21.2 Kačenje vrata uređaja

1. Napomena:

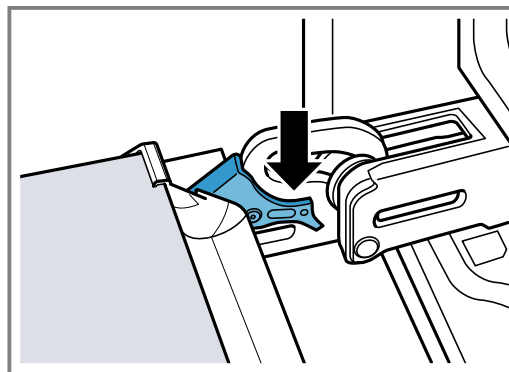
Vodite računa da vrata uređaja bez otpora postavite na šarke.



2. Sa obe ruke gurnite vrata uređaja do kraja.



3. Vrata uređaja otvorite do kraja.
4. Zaklopite ručice za blokadu na levoj i desnoj šarki.



✓ Ručice za blokadu su sklopljene. Vrata uređaja su osigurana i ne mogu da se otkaçe.

5. Zatvorite vrata uređaja.

21.3 Demontaža stakala na vratima

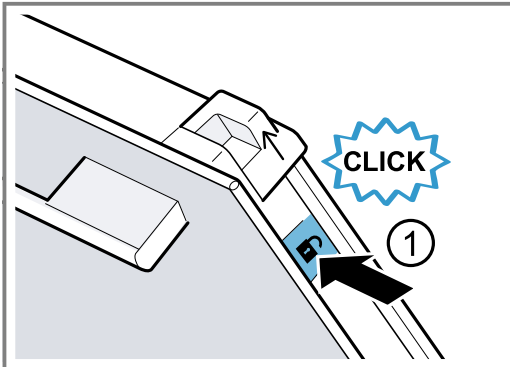
⚠ UPOZORENJE – Opasnost od povrede!

Šarke vrata uređaja se prilikom otvaranja i zatvaranja vrata pomeraju, zbog čega se možete prignječiti.

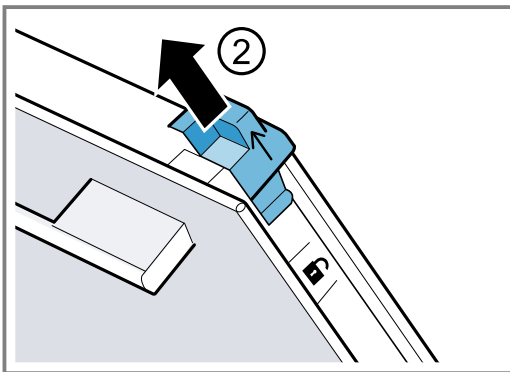
- ▶ Ne hvatajte za predeo šarki.
- Komponente unutar vrata uređaja mogu da imaju oštre ivice.
- ▶ Nosite zaštitne rukavice.

1. Vrata uređaja otvorite do kraja.

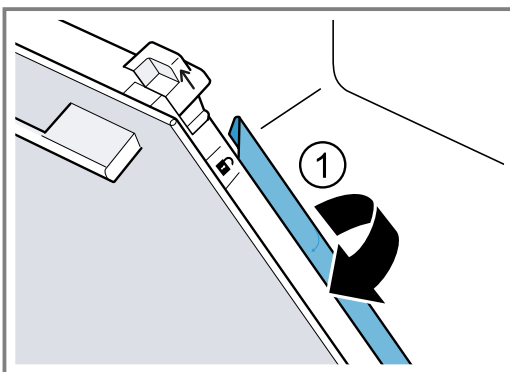
2. Otklopite ručicu za blokadu na levoj i desnoj šarki.
✓ Ručice za blokadu su otklopljene. Šarke su osigurane i ne mogu da škljocnu.
3. Vrata uređaja zatvorite do graničnika.
4. Pritisnite levu i desnu dodirnu površinu ① dok se ne čuje kliktanje.



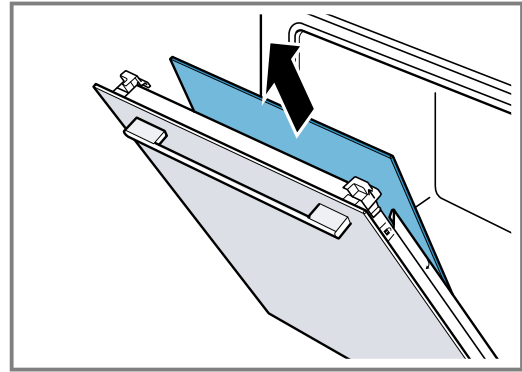
5. Dve klizne kapice pomerite u smeru strelice nagore ②.



6. Izvucite unutrašnje staklo ukoso nagore i pažljivo ga spustite na ravnu površinu.
7. Levu i desnu metalnu lajsnu otklopite u smeru strelice ①.



8. Izvucite prvo i drugo međustaklo ukoso nagore i pažljivo ga spustite na ravnu površinu.



9. **⚠ UPOZORENJE – Opasnost od povrede!**
Ogrebano staklo na vratima uređaja može da pukne.
▶ Za vrata uređaja nemojte koristiti abrazivna sredstva za čišćenje ili oštre metalne strugače za čišćenje staklenih površina, jer biste tako mogli oštetiti površinu.

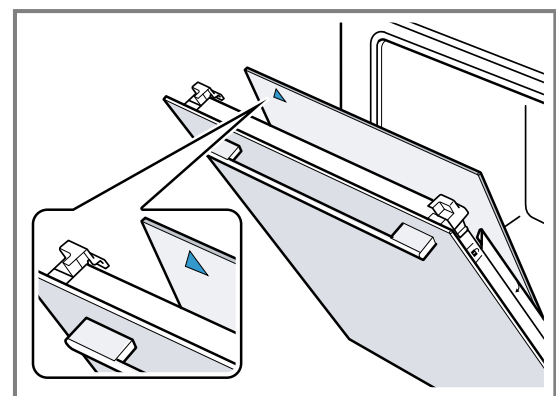
Očistite demontirana stakla na vratima sa obe strane pomoću sredstva za čišćenje stakla i mekom krpom.

10. Očistite vrata uređaja.
→ "Odgovarajuća sredstva za čišćenje", Stranica 21
11. **Napomena:** Okvir na unutrašnjoj strani vrata uređaja ili drugi delovi od inoksa na vratima uređaja tokom funkcije čišćenja menjaju boju. Ove promene boje ne ograničavaju funkciju uređaja. Promene boje možete ukloniti sredstvom za čišćenje inoksa.
Stakla na vratima osušite i ponovo ih ugradite.
→ "Montaža stakala na vratima", Stranica 26

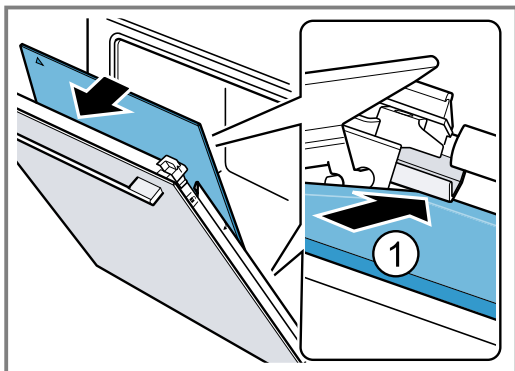
21.4 Montaža stakala na vratima

Napomena:

Za međustakla vodite računa da se strelica nalazi levo gore.

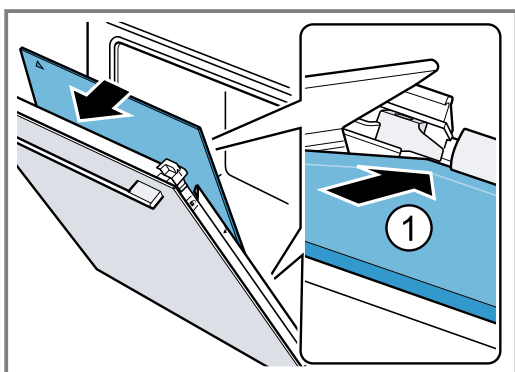


1. Prvo međustaklo ugurajte u donji držač ① i podesite ga gore.

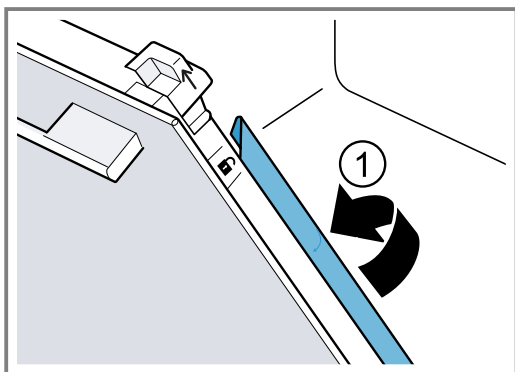


2. **Napomena:** Međustaklo se pozicionira automatski okretanjem odstojnog držača.

Drugo međustaklo ugurajte u srednji držač ① i podesite ga gore.

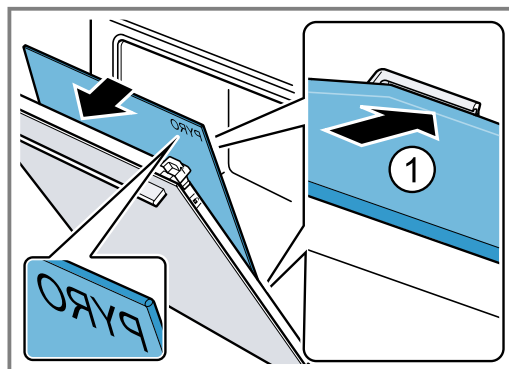


3. Metalnu lajsnu levo i desno sasvim zaklopite ①.

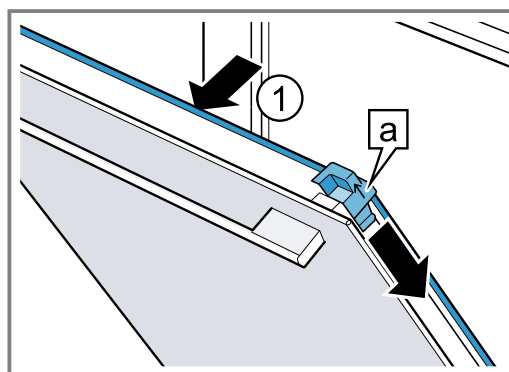


4. **Napomena:** Natpis „Pyro“ mora da bude gore i čitak, kao što je prikazano na slici.

Unutrašnje staklo ugurajte dole u držač ① i podesite ga gore.

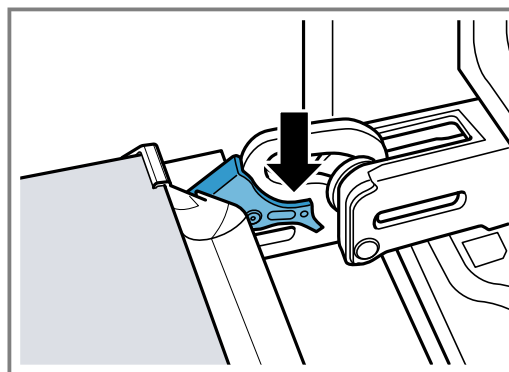


5. Unutrašnje staklo pritisnite sa gornje strane ①. Klizne kapice pritisnite u smeru strelice nadole ②.



6. Vrata uređaja otvorite do kraja.

7. Zaklopite ručice za blokadu na levoj i desnoj šarki.



8. Zatvorite vrata uređaja.

Napomena: Pećnicu koristite tek ako ste pravilno ugradili staklo na vratima.

22 Postolja

Da biste temeljno očistili postolja i pećnicu, ili da biste zamenili postolja, možete da otkáčite postolja.

22.1 Otkáčivanje postolja

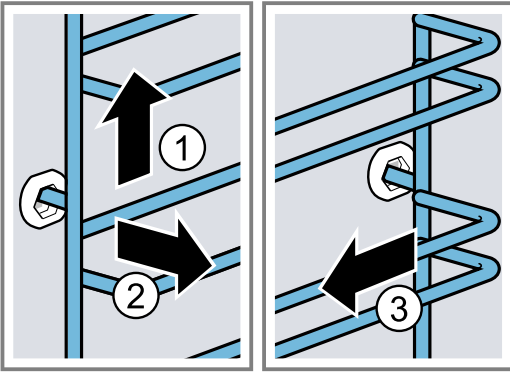
⚠ UPOZORENJE – Opasnost od opekotina!

Okviri postaju jako vrući

- ▶ Nikada nemojte dirati vruće okvire.
- ▶ Uvek ostavite uređaj da se ohladi.
- ▶ Udaljite decu.

1. Lagano podignite postolje napred ① i otkáčite ga ②.

2. Izvucite postolje unapred ③ i izvadite ga.

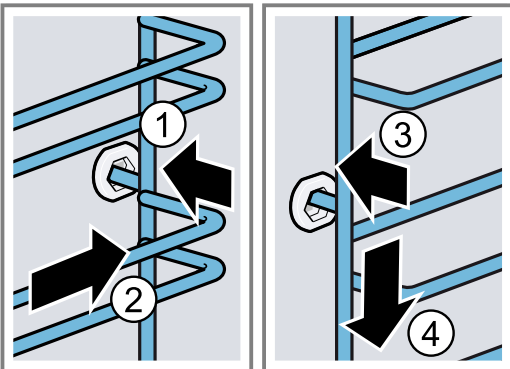


3. Očistite postolje.
→ "Sredstvo za čišćenje", Stranica 21

22.2 Kačenje postolja

Napomene

- Postolja prolaze samo desno ili levo.
 - Kod oba okvira vodite računa o tome, da savijene šipke budu napred.
1. Postolje gurajte po sredini u držač ①, dok ne nalegne na zid pećnice, i pritisnite ka nazad ②.
 2. Zatim gurajte postolje u prednji držač ③, dok ne nalegne na zid pećnice, i pritisnite nadole ④.



22.3 Otkaçivanje šine za izvlačenje

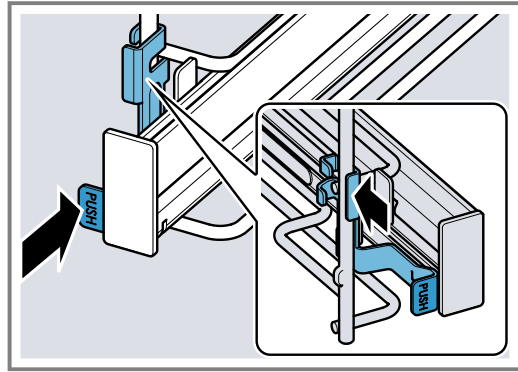
⚠ UPOZORENJE – Opasnost od opekotina!

- Okviri postaju jako vrući
- ▶ Nikada nemojte dirati vruće okvire.
 - ▶ Uvek ostavite uređaj da se ohladi.
 - ▶ Udaljite decu.

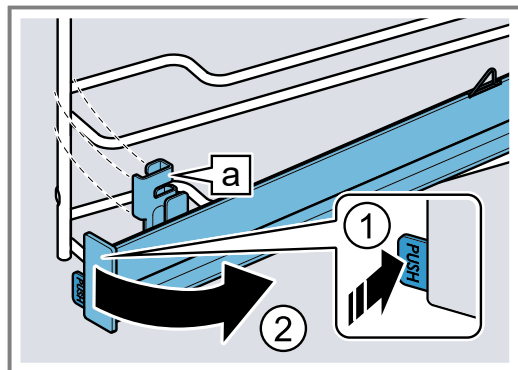
Napomene

- U zavisnosti od tipa uređaja, kod uređaja sa postoljima i šinama za izvlačenje morate da prilagodite osnovna podešavanja za teleskopske delove na izvlačenje.
→ "Osnovna podešavanja", Stranica 18
- Šine za izvlačenje možete po potrebi montirati na svakom nivou.
- Po potrebi možete sve nivoe opremiti šinama za izvlačenje.

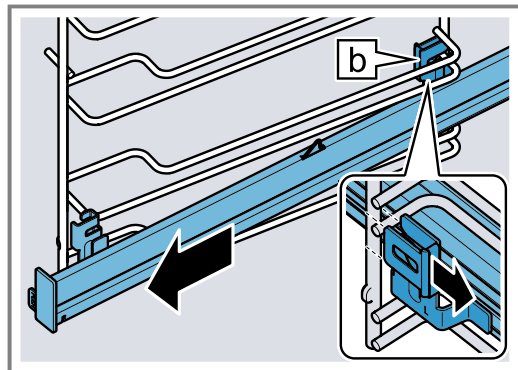
1. Bočno od šine pritisnite **PUSH** i gurnite šinu unazad.



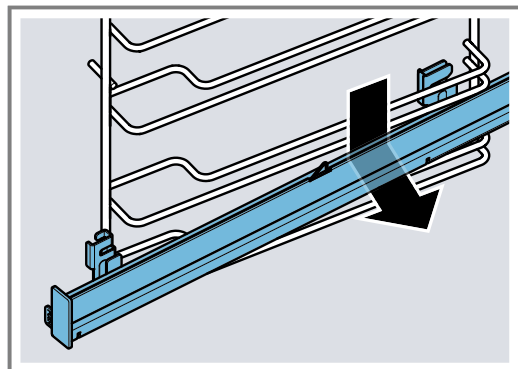
2. Držite pritisnuto **PUSH** ① i zakrenite šinu ka spolja ②, tako da se prednji držač a otkaçi.



3. Šinu izvucite ka napred.



4. Uklonite šinu za izvlačenje.



5. Očistite šinu za izvlačenje.
→ "Sredstvo za čišćenje", Stranica 21

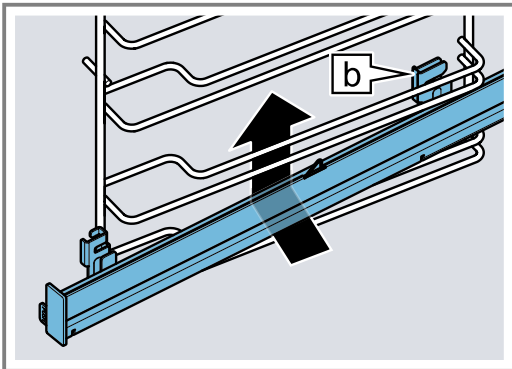
Napomena:

Ostale informacije:

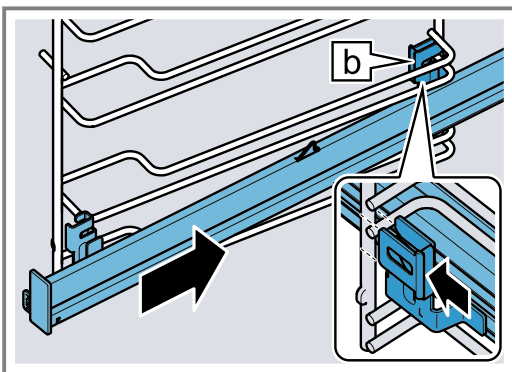
**22.4 Zakačivanje šine za izvlačenje**

Napomena: Postolja šina za izvlačenje odgovaraju samo sa desne ili leve strane. Prilikom kačenja, vodite računa o tome da one mogu da se izvlače samo prema napred.

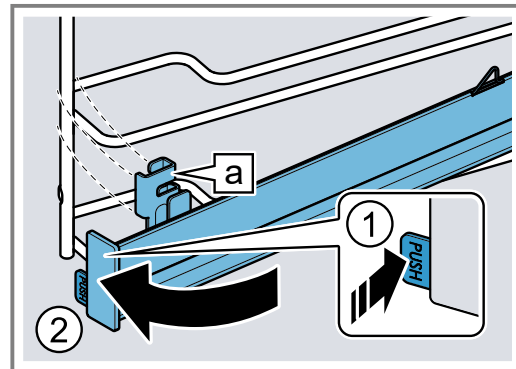
1. Šinu za izvlačenje sa zadnjim držačem [b] postavite odozdo iza vodica željene visine ubacivanja i držite je vodoravno.



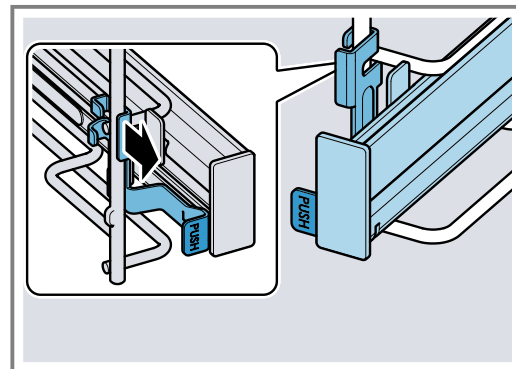
2. Šinu po dužini vodica pomerite ka nazad i sa obe ruke postavite na donju vodicu. Pri tome zadnji držač [b] treba da obuhvati uspravnu vodicu.



3. Držite pritisnuto **PUSH** ① i zakrenite šinu za izvlačenje ka unutra ②, tako da se držač [a] zakači u donju vodicu.



4. Otpustite **PUSH**.



✓ Držač uleže u ležište.

5. Izvucite šinu za izvlačenje do kraja i ponovo je ugradite.

Napomena:

Ostale informacije:

**23 Otklanjanje smetnji**

Manje smetnje na uređaju možete sami da otklonite. Pre nego što se obratite korisničkom servisu, pogledajte informacije za otklanjanje smetnji. Tako ćete izbeći nepotrebne troškove.

⚠ UPOZORENJE – Opasnost od povrede!

Nestručne popravke su opasne.



- ▶ Samo obučeno stručno osoblje sme da vrši popravke na uređaju.
- ▶ Ako je uređaj neispravan, pozovite servisnu službu.
→ "Korisnička služba", Stranica 32

⚠ UPOZORENJE – Opasnost od strujnog udara!

Nestručne popravke su opasne.

- ▶ Samo za to obučeno stručno osoblje sme da vrši popravke na uređaju.
- ▶ Za popravku uređaja se smeju koristiti samo originalni zamenski delovi.
- ▶ Ako se mrežni priključni vod ovog uređaja ošteti, zamenu mora da izvrši obučeno stručno osoblje.

23.1 Smetnje u funkcionisanju

Kvar	Uzrok i rešavanje problema
Uređaj ne funkcioniše.	<p>Aktivirao se osigurač u kutiji sa osiguračima.</p> <ul style="list-style-type: none"> ▶ Proverite osigurač u kutiji sa osiguračima. <hr/> <p>Napajanje strujom je prekinuto.</p> <ul style="list-style-type: none"> ▶ Proverite da li osvetljenje u prostoriji ili drugi uređaji u prostoriji rade. <hr/> <p>Greška na elektronici</p> <ol style="list-style-type: none"> 1. Isključite uređaj sa strujne mreže najmanje 30 sekundi tako što ćete isključiti osigurač. 2. Osnovna podešavanja resetujte na fabrička podešavanja. → "Osnovna podešavanja", Stranica 18
Na displeju se prikazuje „Jezik srpski“.	<p>Napajanje strujom je prekinuto.</p> <ul style="list-style-type: none"> ▶ Izvršite podešavanja za prvo puštanje u rad. → "Prvo puštanje u rad", Stranica 11
Rad se ne pokreće ili se prekida.	<p>Mogući su različiti uzroci.</p> <ul style="list-style-type: none"> ▶ Proverite napomene koje se prikazuju na displeju. → "Prikaz informacija", Stranica 12 <hr/> <p>Smetnja u funkcionisanju</p> <ul style="list-style-type: none"> ▶ Pozovite → "Korisnička služba", Stranica 32.
Uređaj ne greje.	<p>Uključen je demo režim.</p> <ol style="list-style-type: none"> 1. Uređaj nakratko odvojite sa mreže tako što ćete isključiti i ponovo uključiti osigurač u kutiji sa osiguračima. 2. U roku od otprilike 5 minuta isključite demo režim u osnovnim podešavanjima. → "Promena osnovnih podešavanja", Stranica 18 <hr/> <p>Napajanje strujom je prekinuto.</p> <ul style="list-style-type: none"> ▶ Nakon nestanka struje otvorite i zatvorite vrata uređaja jedanput. ✓ Uređaj vrši proveru i spreman je za rad.
Vreme se ne pojavljuje, ako je uređaj isključen.	<p>Osnovno podešavanje promenjeno.</p> <ul style="list-style-type: none"> ▶ Promenite osnovno podešavanje za prikaz vremena. → "Osnovna podešavanja", Stranica 18
Vrata uređaja ne mogu da se otvore.	<p>Funkcija čišćenja blokira vrata uređaja, na displeju svetli .</p> <ul style="list-style-type: none"> ▶ Sačekajte da se uređaj ohladi i da se na displeju ugasi . → "Funkcija čišćenja 'Pirolitičko samočišćenje'", Stranica 23 <hr/> <p>Zaštita za decu blokira vrata uređaja.</p> <ul style="list-style-type: none"> ▶ Deaktivirajte zaštitu za decu pomoću prstena za podešavanje. → "Zaštita za decu", Stranica 17 Blokadu možete da isključite u osnovnim podešavanjima. → "Osnovna podešavanja", Stranica 18
Home Connect ne funkcioniše pravilno.	<p>Mogući su različiti uzroci.</p> <ul style="list-style-type: none"> ▶ Idite na www.home-connect.com.
Osvetljenje pećnice ne funkcioniše.	<p>Osnovno podešavanje promenjeno.</p> <ul style="list-style-type: none"> ▶ Promenite osnovno podešavanje za osvetljenje. → "Osnovna podešavanja", Stranica 18 <hr/> <p>Halogena lampa je neispravna.</p> <ul style="list-style-type: none"> ▶ Zamenite lampicu za rernu. → "Zamena lampice za rernu", Stranica 31
Postignuto je maksimalno trajanje režima rada.	<p>Da bi se izbegao slučajni trajni režim rada, uređaj nakon više sati automatski prestaje da se zagreva, ako su podešavanja nepromenjena. Na displeju se pojavljuje napomena. Kada će se maksimalno trajanje rada postići zavisi od podešavanja za režim rada.</p> <ol style="list-style-type: none"> 1. Za nastavak rada, isključite uređaj pomoću  i ponovo ga uključite. Ponovo podesite i pokrenite režim rada. 2. Kada vam uređaj više nije potreban, isključite ga pomoću . <p>Savet: Podesite trajanje, kako se uređaj ne bi neželjeno isključio. → "Vremenske funkcije", Stranica 13</p>

Kvar	Uzrok i rešavanje problema
Na displeju se prikazuje kôd za grešku koji se sastoji od slova i brojeva, npr. E0111.	Elektronska oprema je prepoznala grešku. <ol style="list-style-type: none"> Isključite uređaj i ponovo ga uključite. ✓ Ako se smetnja samo jednom pojavila, poruka će nestati. Ako se poruka ponovo pojavi, pozovite korisničku službu. Tokom poziva tačno prenesite o kakvoj se poruci o grešci radi. → "Korisnička služba", Stranica 32
Rezultat pečenja nije zadovoljavajući.	Podešavanje nisu bila adekvatna. Vrednosti za podešavanje, npr. temperatura ili trajanje, zavise od recepta, količine i namirnice. <ul style="list-style-type: none"> ▶ Sledeći put podesite manju ili veću vrednost. <p>Savet: Dodatne informacije o pripremi i odgovarajućim vrednostima podešavanja možete da pogledate u Home Connect aplikaciji ili na našoj veb-stranici www.bosch-home.com.</p>

23.2 Zamena lampice za rernu

Ukoliko nestane osvetljenje u pećnici, zamenite lampicu za rernu.

Napomena: Halogene lampice od 230 V, 40 W, koje su otporne na vrelinu, dobićete kod servisne službe ili u specijalizovanoj trgovini. Upotrebljavajte samo ove lampice. Nove halogene lampice hvatajte samo sa čistom, suvom krpom. Na taj način se produžava vek trajanja lampice.

⚠ UPOZORENJE – Opasnost od opekotina!

Uređaj i delovi koje možete da dodirnete se tokom rada zagrevaju.

- ▶ Budite pažljivi i ne dodirujte grejne elemente.
- ▶ Udaljite malu decu mlađu od 8 godina.

⚠ UPOZORENJE – Opasnost od strujnog udara!

Prilikom zamene lampice, kontakti grla za lampicu su pod naponom.

- ▶ Da ne bi došlo do električnog udara, pre zamene lampice se uverite da je uređaj isključen.
- ▶ Dodatno izvucite mrežni utikač ili isključite osigurač u kutiji sa osiguračima.

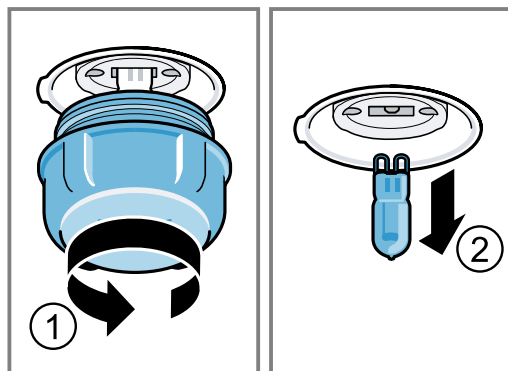
⚠ UPOZORENJE – Opasnost od povrede!

Stakleni poklopac usled spoljašnjih uticaja može da bude polomljen ili da pukne prilikom montaže ili demontaže usled prevelikog pritiska.

- ▶ Prilikom montaže ili demontaže staklenog poklopca budite pažljivi.
- ▶ Koristite rukavice ili kuhinjsku krpu.

Zahtevi

- Uređaj je odvojen od mreže.
 - Pećnica se ohladila.
 - Postoji nova halogena lampica za zamenu.
1. Kako biste izbegli oštećenja, u pećnicu položite krpu za posuđe.
 2. Stakleni poklopac odvrnite nalevo ①.
 3. Izvucite halogenu lampicu bez okretanja ②.



4. Stavite novu halogenu lampicu i uglavite je u prihvatač. Obratite pažnju na položaj čivija.
5. U zavisnosti u tipa uređaja, stakleni poklopac poseduje zaptivni prsten. Postavite zaptivni prsten.
6. Zavrните stakleni poklopac.
7. Izvadite krpu za posuđe iz pećnice.
8. Povežite uređaj sa strujnom mrežom.

24 Odlaganje u otpad

24.1 Odlaganje starih uređaja u otpad

Ekološki prihvatljivim odlaganjem u otpad mogu da se recikliraju dragocene sirovine.

1. Izvucite mrežni utikač mrežnog priključnog voda.
2. Presecite mrežni priključni vod.
3. Uređaj odložite u otpad na ekološki prihvatljiv način. O aktuelnim načinima odlaganja u otpad informišite se kod svog specijalizovanog prodavca ili u svojoj opštinskoj odn. gradskoj upravi.



Ovaj je aparat označen u skladu sa evropskom smernicom 2012/19/EU o otpadnim električnim i elektronskim aparatima (waste electrical and electronic equipment - WEEE). Smernica određuje okvir za povratak i reciklažu otpadnih aparata koji važi u celoj Evropskoj Uniji.

25 Korisnička služba

Detaljnije informacije o trajanju i uslovima garancije u svojoj zemlji možete da dobijete od našeg korisničkog servisa, trgovca kod kojeg ste kupili uređaj ili na našoj veb-stranici.

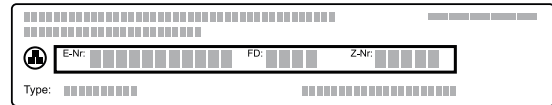
Kada se obraćate korisničkom servisu, navedite broj proizvoda (E-Nr.), proizvodni broj (FD) i serijski broj (Z-Nr.) svog uređaja.

Podatke za kontakt korisničke službe naći ćete u priloženom spisku korisničkih službi ili na našoj veb-stranici. Ovaj proizvod sadrži izvore svetlosti G klase energetske efikasnosti.

25.1 Broj proizvoda (E-Nr.), proizvodni broj (FD) i serijski broj (Z-Nr.)

Broj proizvoda (E-Nr.), proizvodni broj (FD) i serijski broj (Z-Nr.) možete da pronađete na tipskoj pločici uređaja.

Pločicu sa oznakom tipa i brojevima naći ćete, kada otvorite vrata uređaja.



Da biste brzo mogli da pronađete podatke o uređaju i telefonski broj korisničke službe, podatke možete i da zabeležite.

Informacije o uređaju možete da pogledate i u osnovnim podešavanjima.

→ "Osnovna podešavanja", Stranica 18

26 Informacije o besplatnom i Open Source softveru

Ovaj proizvod sadrži softverske komponente koje nosi oci autorskog prava licenciraju kao besplatan ili Open Source softver.

Odgovarajuće informacije o licenci sačuvane su na kućnom aparatu. Odgovarajućim informacijama o licenci možete da pristupite i putem aplikacije Home Connect: „Profil -> Pravne informacije -> Informacije o licenci“.¹ Informacije o licenci možete da preuzmete sa veb-lokacije za odgovarajući proizvod. (Na veb-lokaciji za proizvod pretražite model vašeg aparata i druga dokumenta.) Druga mogućnost je da odgovarajuće infor-

macije zatražite na adresi ossrequest@bshg.com ili BSH Hausgeräte GmbH, Carl-Wery-Str. 34, D-81739 München.

Izvorni kôd se može dobiti na zahtev.

Pošaljite zahtev na adresu ossrequest@bshg.com ili BSH Hausgeräte GmbH, Carl-Wery-Str. 34, D-81739 München.

Tema: „OSSREQUEST“

Troškovi obrade vašeg zahteva biće fakturisani. Ova ponuda važi tri godine od datuma kupovine odn. najmanje u periodu u kom nudimo podršku i rezervne delove za odgovarajući uređaj.

27 Izjava o usaglašenosti

BSH Hausgeräte GmbH ovime izjavljuje da je uređaj sa Home Connect funkcionalnošću usaglašen sa osnovnim zahtevima i ostalim dotičnim odredbama Direktive 2014/53/EU.

Detaljnu RED izjavu o usaglašenosti možete naći na internetu na adresi www.bosch-home.com na stranici proizvoda sa vašim uređajem, kod dodatnih dokumenata.



	BE	BG	CZ	DK	DE	EE	IE	EL	ES
	FR	HR	IT	CY	LI	LV	LT	LU	HU
	MT	NL	AT	PL	PT	RO	SI	SK	FI
	SE	NO	CH	TR	IS	UK (NI)			

5-GH WLAN (Wi-Fi): samo za upotrebu u unutrašnjim prostorijama.

Opseg od 2,4 GHz (2400–2483,5 MHz): maks. 100 mW

Opseg od 5 GHz (5150–5350 MHz + 5470–5725 MHz): maks. 150 mW

¹ U zavisnosti od opremljenosti uređaja

AL BA MD ME MK RS UK UA

5-GH WLAN (Wi-Fi): samo za upotrebu u unutrašnjim prostorijama.

28 Zagarantovan uspeh

Ovde možete pogledati podešavanja i najbolji pribor i posuđe koji odgovaraju različitim jelima. Preporuke su optimalno prilagođene vašem uređaju.

Savet: Dodatne informacije o pripremi i odgovarajućim vrednostima podešavanja možete da pogledate u Home Connect aplikaciji ili na našoj veb-stranici www.bosch-home.com.

28.1 Opšte napomene o pripremi

Prilikom pripreme svih jela, obratite pažnju na ove informacije.

- Temperatura i trajanje zavise od količine i recepta. Zato su navedeni opsezi za podešavanje. Najpre pokušajte sa najnižim vrednostima.
- Vrednosti za podešavanje važe za ubacivanje jela u hladnu pećnicu. Ukoliko ipak želite prethodno da zagrejete pećnicu, ubacite pribor u pećnicu tek nakon prethodnog zagrevanja.
- Izvadite nepotreban pribor iz pećnice.

PAŽNJA!

Kisele namirnice mogu da oštete rešetku

- ▶ Kisele namirnice, kao što je voće, ili hranu začinjenu kiselim marinadama nemojte spuštati direktno na rešetku.

Napomena za osobe koje su alergične na nikel

U retkim slučajevima, manje količine nikla mogu da pređu na nemirnicu.

Odgovarajući pribor možete da kupite kod servisne službe, u specijalizovanoj trgovini ili na internetu.

→ "Dodatni pribor", Stranica 11

28.2 Napomene o pripremi za pečenje

- Za pečenje kolača, peciva ili hleba najviše odgovaraju tamni kalupi od metala.
- Za nabujke i gratane koristite široko, plitko posuđe. U uskom, visokom posudu jela se pripremaju duže i tamnija su sa gornje strane.
- Kalupi od silikona nisu pogodni.
- Ako nabujak pripremate direktno u univerzalnoj tepsiji, ugurajte ga na nivo 2.
- Vrednosti za podešavanja važe za testo za hleb, kao i za testa na plehu i za testa u kalupu.

PAŽNJA!

Ako ima vode u vreloj pećnici, nastaje vodena para. Promena temperature može da dovede do oštećenja.

- ▶ Nikada ne sipajte vodu u vruću pećnicu.
- ▶ Nikada ne stavljajte posuđe sa vodom na dno pećnice.

Visine ubacivanja

Pečenje na jednom nivou	Visina
Visoko pecivo / kalup na rešetki	2
Nisko pecivo / pleh	3

Pečenje na više nivoa	Visina
2 nivoa	
▪ Univerzalna tepsija	3
▪ Pleh	1
2 nivoa	
▪ 2 rešetke sa postavljenim kalupima	3 1
3 nivoa	
▪ Pleh	5
▪ Univerzalna tepsija	3
▪ Pleh	1

Upotrebite vrstu grejanja Vreli vazduh.

Napomena: Peciva koja su istovremeno postavljena na plehove ili u kalupe ne moraju da budu gotova u isto vreme.

28.3 Napomene o pripremi za pečenje, dinstanje i roštiljanje

- Preporuke za podešavanje važe za hranu iz frižidera i nepunjeno živinsko meso koje je spremno za pečenje.
- Živinsko meso postavite na posudu tako da prsa ili strana sa kožom budu okrenuti nadole.
- Okrenite pečenje, namirnice za roštilj ili celu ribu posle oko 1/2 do 2/3 navedenog vremena.
- Pomoću termometra za pečenje možete da pečete sa preciznošću. Vodite računa o važnim informacijama o pravilnoj upotrebi. → Stranica 14

Pečenje na rešetki

Na rešetki će hrana sa svih strana biti posebno hrskava. Na primer, pecite velike komade živinskog mesa ili više komada istovremeno.

- Pecite komade sa sličnom težinom i debljinom. Komadi za roštiljanje dobijaju ravnomernu boju i ostaju sočni.
- Hranu stavite direktno na rešetku.
- Za prikupljanje tečnosti koja kaplje, univerzalnu tepsiju sa postavljenom rešetkom ubacite na navedenu visinu ubacivanja.
- U zavisnosti od veličine i vrste hrane dodajte do 1/2 litara vode u univerzalnu tepsiju. Od prikupljene moče možete da napravite sos. Pore toga, nastaje manje dima i pećnica se manje prlja.

Pečenje u posudu

Kada pripremu vršite u zatvorenoj posudi, pećnica će biti čistija.

Opšte napomene za pečenje u posudu

- Koristite vatrostalno posuđe namenjeno za pećnicu.
- Posudu stavite na rešetku.
- Najpogodnije je posuđe od stakla.
- Vodite računa o uputstvima proizvođača posude za pečenje.

Pečenje u otvorenom posudu

- Koristite visoki kalup.
- Ukoliko nemate odgovarajuću posudu, možete da koristite univerzalnu tepsiju.

Pečenje u zatvorenom posudu

- Koristite odgovarajući poklopac koji dobro prianja.
- Kada pečete meso, između mesa i poklopca je potrebno rastojanje od najmanje 3 cm. Meso može da naraste.

⚠ UPOZORENJE – Opasnost od opekotina!

Kada otvorite poklopac nakon pečenja, može da izađe vrela para. U zavisnosti od temperature, para nije vidljiva.

- ▶ Podignite poklopac tako da vrela para može da izađe dalje od tela.
- ▶ Udaljite decu.

Roštiljanje

Jela koja želite da budu hrskava pripremajte na roštilju. Roštiljanje sa cirkulacijom vazduha je pogodno za pripremu celog pileta i ribe, kao i mesa, npr. pečenje sa kožuram.

- Roštiljajte komade koji imaju sličnu težinu i debljinu. Komadi za roštiljanje dobijaju ravnomernu boju i ostaju sočni.

- Komade za roštiljanje stavite direktno na rešetku.
- Za prikupljanje tečnosti koja kaplje, na najmanje jedan nivo ispod rešetke postavite univerzalnu tepsiju.

Napomene

- Grejno telo roštilja se uvek iznova uključuje i isključuje. To je normalno. Učestalost zavisi od podešenog stepena za roštilj.
- Tokom upotrebe roštilja može da nastane dim.

28.4 Napomene o pripremi za gotova jela

- Rezultat pripreme jako zavisi od namirnice. Zatamnjenja i nepravilnosti mogu već da se jave na početnim proizvodima.
- Nemojte koristiti jako zaleđene duboko smrznute proizvode. Uklonite led sa jela.
- Izvadite gotova jela iz pakovanja.
- Ukoliko gotovo jelo zagrevate ili pripremate u posudi, koristite posudu otpornu na visoke temperature.
- Hranu u komadima, kao npr. zemičke i proizvode od krompira, raspodelite ravnomerno na priboru. Ostavite malo mesta između pojedinačnih komada.
- Obratite pažnju na podatke proizvođača na ambalaži.

28.5 Izbor jela

Preporuke za podešavanje za mnogobrojna jela sortirane prema kategorijama jela.

Preporuke za podešavanje za različita jela

Hrana	Pribor / posude	Visina	Vrsta grejanja	Temperatura u °C / stepen za roštilj	Trajanje u minutima
Kolač od mućenog testa, fini	Kalup u obliku venca ili Četvrtasti kalup	2	☐	150-170	60-80
Kolač od mućenog testa, 2 nivoa	Kalup u obliku venca ili Četvrtasti kalup	3+1	⊗	140-150	70-85
Torta od voća ili svežeg sira sa biskvitom od prhkog testa	Kalup na otvaranje Ø 26 cm	2	☐	170-190	55-80
Biskvitna torta, 6 jaja	Kalup na otvaranje prečnika 28 cm	2	☐	150-160 ¹	30-40
Kolač od prhkog testa sa sočnim nadevom	Univerzalna tepsija	3	☐	160-180	55-95
Kolač od dizanog testa sa sočnim nadevom	Univerzalna tepsija	3	☐	180-190	30-55
Biskvitni rolat	Pleh	3	⊗	180-190 ¹	10-15
Mafini	Pleh za mafine	2	☐	170-190	20-40
Sitno pecivo od dizanog testa	Pleh	3	⊗	150-170	20-30

¹ Prethodno zagrejte uređaj.

² Okrenite jelo posle 1/2-2/3 ukupnog vremena.

³ Na početku dodajte tečnost u posudu, koja treba da pokrije 2/3 komada mesa koji se peče

⁴ Okrenite jelo posle 2/3 ukupnog vremena.

⁵ U posude dodajte vodu tako da prekrije dno.

⁶ Jelo nemojte okretati.

⁷ Univerzalnu tepsiju ubacite ispod rešetke.

Hrana	Pribor / posuđe	Visina	Vrsta grejanja	Temperatura u °C / stepen za roštilj	Trajanje u minutima
Domaći keks	Pleh	3		140-160	15-25
Domaći keks, 2 nivoa	Univerzalna tepsija + Pleh	3+1		140-160	15-30
Domaći keks, 3 nivoa	2x Pleh + Univerzalna tepsija	5+3+1		140-160	15-30
Hleb, 750 g	Univerzalna tepsija ili Četvrtasti kalup	2		200-220	20-40
Hleb, 1500 g	Univerzalna tepsija ili Četvrtasti kalup	2		200-220	40-60
Pogača	Univerzalna tepsija	3		240-250	20-25
Zemičke, sveže	Pleh	3		180-190	20-30
Pica, sveža – na plehu	Pleh	3		190-210	20-30
Pica, sveža – na plehu, 2 nivoa	Univerzalna tepsija + Pleh	3+1		180-190	30-40
Pica, sveža, tanka podloga, u kalupu za picu	Pleh za picu	2		250-270 ¹	8-13
Francuska pita	Kalup za kiš sa tamnim premazom	2		190-210	25-35
Flambirani kolač	Univerzalna tepsija	3		260-270 ¹	10-15
Nabujak, pikantan, kuvani sastojci	Vatrostalna posuda	2		200-220	30-60
Gratinirani krompir, sirovi sastojci, visina 4 cm	Vatrostalna posuda	2		150-170	60-80
Pile, 1,3 kg, nepunjeno	Otvorena posuda	2		200-220	60-70
Sitni delovi pileta, po 250 g	Otvorena posuda	3		220-230	30-35
Guska, nepunjena, 3 kg	Otvorena posuda	2		1. 140 2. 160	1. 130-140 2. 50-60
Svinjsko pečenje bez kože npr. vrat, 1,5 kg	Otvorena posuda	2		160-170	150-160
Govedi file, srednje pečen, 1 kg	Rešetka + Univerzalna tepsija	3		210-220	40-50 ²
Dinstano govede pečenje, 1,5 kg ³	Zatvorena posuda	2		200-220	130-150
Rozbif, srednje pečen, 1,5 kg	Rešetka + Univerzalna tepsija	3		200-220	60-70 ²
Hamburger, visina 3–4 cm	Rešetka	4		3	25-30 ⁴
Jagnjeći but bez kostiju, srednje pečen, 1,5 kg ⁵	Otvorena posuda	2		170-190	70-80 ⁶
Riba, grilovana, cela, 300 g, npr. pastrmka ⁷	Rešetka	2		160-180	20-30

¹ Prethodno zagrejte uređaj.² Okrenite jelo posle 1/2-2/3 ukupnog vremena.³ Na početku dodajte tečnost u posudu, koja treba da pokrije 2/3 komada mesa koji se peče⁴ Okrenite jelo posle 2/3 ukupnog vremena.⁵ U posuđe dodajte vodu tako da prekrije dno.⁶ Jelo nemojte okretati.⁷ Univerzalnu tepsiju ubacite ispod rešetke.

Jogurt

Pomoću uređaja pripremajte jogurt.

Pripremanje jogurta

1. Izvadite pribor i postolja iz pećnice.
2. 1 litar mleka (3,5% masti) zagrejte na ploči za kuvanje na 90 °C i ohladite na 40 °C.
Kod dugotrajnog mleka je dovoljno zagrevanje na 40 °C.

3. U mleko dodajte 150 g jogurta iz frižidera i mešajte.
4. Ovu smesu sipajte u male posude, npr. u šolje ili male čaše.
5. Posude prekrijte folijom, npr. plastičnom folijom.
6. Posude postavite na dno pećnice.
7. Uređaj podesite u skladu sa preporukom za podešavanje.
8. Nakon pripreme ostavite jogurt najmanje 12 sati u frižider da se ohladi.

Preporuke za podešavanje za desert i kompot

Hrana	Pribor / posude	Visina	Vrsta grejanja → Stranica 8	Temperatura u °C	Trajanje u minutima
Jogurt	Kalupi za porcije	Dno pećnice	<input type="checkbox"/>	40-45	8-9h

28.6 Posebne vrste pripreme i druge primene

Informacije i preporuke za podešavanje za posebne vrste pripreme i druge primene, npr. priprema na umerenoj temperaturi.

Priprema na umerenoj temperaturi

Dragocene namirnice pripremajte polako na niskoj temperaturi, npr. delove govedine, teletine, svinjetine, jagnjetine ili živinskog mesa.

Priprema na umerenoj temperaturi živinskog mesa ili mesa

Napomena: Vremenski odgođen režim rada sa vremenom završetka nije moguć kod vrste grejanja za pripremu na umerenoj temperaturi.

Zahtev: Pećnica je hladna.

1. Upotrebljavajte sveže i higijenski besprekorno meso bez kostiju.
2. Posudu stavite u pećnicu, na rešetku na nivo 2.
3. Pećnicu i posudu prethodno zagrejte otprilike 15 minuta.
4. Na ringli kratko ispecite meso sa svih strana na visokoj temperaturi.
5. Meso odmah stavite u pećnicu u prethodno zagrejanju posudi.

Tokom pripreme na umerenoj temperaturi držite vrata uređaja zatvorena, kako bi temperatura u pećnicu ostala ravnomerna.

Saveti za pripremu na umerenoj temperaturi

Ovde možete pogledati savete za dobar rezultat za pripremu na umerenoj temperaturi.

Vaša želja	Savet
Želite da pripremite pačije grudi na umerenoj temperaturi.	<ul style="list-style-type: none"> Pačije grudi stavite hladno u tiganj. Prvo pecite stranu sa kožom. Pripremite pačije grudi na umerenoj temperaturi. Posle pripreme na umerenoj temperaturi ispecite pačije grudi na roštilju na 3 do 5 minuta dok ne postanu hrskave.
Meso koje ste pripremili na umerenoj temperaturi želite po mogućnosti da servirate vruće.	<ul style="list-style-type: none"> Zagrejte tanjir za serviranje. Odgovarajuće sosove servirajte veoma vruće.

Preporuke za podešavanje za pripremu na umerenoj temperaturi

Hrana	Pribor / posude	Visina	Trajanje odmrzavanja u minutima	Vrsta grejanja	Temperatura u °C	Trajanje u minutima
Pačije grudi, roze u sredini, po 300 g	Otvorena posuda	2	6-8	<input type="checkbox"/>	95 ¹	60-70
Svinjski file, ceo	Otvorena posuda	2	4-6	<input type="checkbox"/>	85 ¹	75-100
Goveđi file, 1 kg	Otvorena posuda	2	6-8	<input type="checkbox"/>	85 ¹	90-150
Teleći medaljoni, debljina 4 cm	Otvorena posuda	2	4	<input type="checkbox"/>	80 ¹	50-70
Jagnjeća plećka, bez kosti, po 200 g	Otvorena posuda	2	4	<input type="checkbox"/>	85 ¹	30-70

¹ Prethodno zagrejte uređaj.

Air Fry

Pomoću funkcije Air Fry pripremite hrskava jela sa malo ulja. Air Fry je posebno pogodan za jela koja obično fritirate u ulju.

Napomene o pripremi sa funkcijom Air Fry

Prilikom pripreme jela sa funkcijom Air Fry, obratite pažnju na ove informacije.







- Priprema sa funkcijom Air Fry je moguća samo na jednom nivou.
- Pomoću Air Fry pribora jela postaju hrskava. Ukoliko Air Fry pribor nije deo standardnog obima isporuke uređaja, možete kupiti Air Fry pribor kao poseban pribor.
- Rernu nemojte prethodno zagrevati.
- Nemojte koristiti papir za pečenje. Vazduh mora da cirkuliše u pećnici.

- Duboko zamrznuta jela nemojte odleđivati.
- Na Air Fry priboru ili univerzalnoj tepsiji rasporedite jelo ravnomerno. Jela rasporedite po priboru po mogućnosti u jednom sloju.
- Ubacite pribor na visini 3 u pećnicu. Kada koristite Air Fry pribor, kao zaštitu od prljanja možete na visinu 1 da ugurate praznu univerzalnu tepsiju.
- Hranu okrenite nakon polovine vremena pripreme. Ako je količina veća, hranu okrenite 2 puta.

Savet: Hranu posolite tek nakon pripreme. Tako će hrana biti još više hrskava.

Pohovano povrće je takođe pogodno za pripremu pomoću funkcije Air Fry. Da ne biste koristili veliku količinu ulja, panadu isprskajte uljem pomoću raspršivačem. Tako će nastati hrskava korica sa malo ulja.

Preporuke za podešavanje za Air Fry

Hrana	Pribor / posude	Visina	Vrsta grejanja	Temperatura u °C	Trajanje u minutima
Pomfrit	Air Fry pleh ili Univerzalna tepsija	3		180-200	15-20
Pljeskavice od krompira, punjene	Air Fry pleh ili Univerzalna tepsija	3		180-200	15-20
Resti od krompira	Air Fry pleh ili Univerzalna tepsija	3		180-200	15-20
Pileći štapići, nuggets, zamrznuti	Air Fry pleh ili Univerzalna tepsija	3		180-200	8-12
Ribljii štapići	Air Fry pleh ili Univerzalna tepsija	3		180-200	10-20
Brokoli, pohovan	Air Fry pleh ili Univerzalna tepsija	3		180-200	10-20

28.7 Proverena jela

Informacije u ovom odeljku su zasnovane na saznanjima instituta za proveru, radi jednostavnije provere uređaja u skladu sa EN 60350-1.

Pečenje

- Vrednosti za podešavanje važe za stavljanje u hladnu pećnicu.
- Vodite računa o napomenama za prethodno zagrevanje iz preporuka za podešavanje. Vrednosti za podešavanje važe bez brzog zagrevanja.
- Za pečenje upotrebite najpre niže navedene temperature.
- Peciva koja su istovremeno postavljena na plehove ili u kalupe ne moraju da budu gotova u isto vreme.
- Visine ubacivanja prilikom pečenja na 2 nivoa:
 - Univerzalna tepsija: visina 3
 - Pleh: visina 1
 - Kalupi na rešetki:

Prva rešetka: visina 3

Druga rešetka: visina 1

- Visine ubacivanja prilikom pečenja na 3 nivoa:
 - Pleh: visina 5
 - Univerzalna tepsija: visina 3
 - Pleh: visina 1
- Vodeni biskvit
 - Kada pečete na 2 nivoa, kalupe na otvaranje stavite na sredinu jedan iznad drugog.
 - Kao alternativu za rešetku, možete da koristite i Air Fry pleh koji je takođe u našoj ponudi.

Preporuke za podešavanje za pečenje

Hrana	Pribor / posuđe	Visina	Vrsta grejanja → <i>Stranica 8</i>	Temperatura u °C	Trajanje u minutima
Pecivo iz šprica	Pleh	3		140-150 ¹	25-35
Pecivo iz šprica	Pleh	3		140-150 ¹	20-30
Pecivo iz šprica, 2 nivoa	Univerzalna tepsija + Pleh	3+1		140-150 ¹	25-35
Pecivo iz šprica, 3 nivoa	2x Pleh + Univerzalna tepsija	5+3+1		130-140 ¹	35-55
Sitni kolači	Pleh	3		150 ¹	25-35
Sitni kolači	Pleh	3		150 ¹	20-30
Sitni kolači, 2 nivoa	Univerzalna tepsija + Pleh	3+1		140 ¹	25-35
Sitni kolači, 3 nivoa	2x Pleh + Univerzalna tepsija	5+3+1		140 ¹	25-35
Vodeni biskvit	Kalup na otvaranje Ø 26 cm	2		160-170 ²	25-35
Vodeni biskvit	Kalup na otvaranje Ø 26 cm	2		160-170	30-35
Vodeni biskvit, 2 nivoa	2x Kalup na otvaranje Ø 26 cm	3+1		150-160 ²	35-50

¹ Prethodno zagrejte uređaj 5 minuta. Nemojte koristiti funkciju brzog zagrevanja.

² Prethodno zagrejte uređaj. Nemojte koristiti funkciju brzog zagrevanja.

Roštiljanje**Preporuke za podešavanje za roštilj**

Hrana	Pribor / posuđe	Visina	Vrsta grejanja → <i>Stranica 8</i>	Temperatura u °C / stepen za roštilj	Trajanje u minutima
Prepek tosta	Rešetka	5		3 ¹	5-6

¹ Nemojte predzagrevati uređaj.

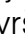
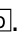
29 Uputstvo za montažu

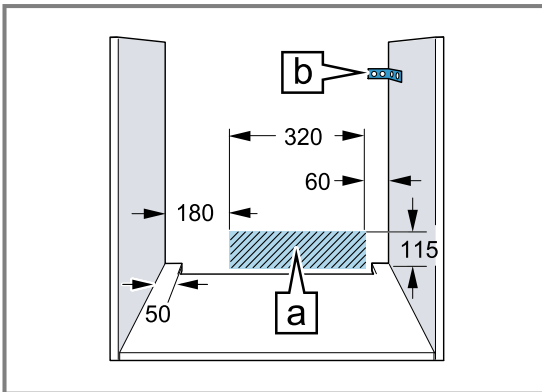
Prilikom montiranja uređaja obratite pažnju na ove informacije.

**29.1 Opšte napomene za montažu**

Pre ugradnje uređaja pogledajte ove napomene.

- Samo stručna ugradnja prema ovom uputstvu za montažu garantuje sigurnu upotrebu. U slučaju oštećenja zbog pogrešne ugradnje odgovornost preuzima montažer.
- Ručku na vratima nemojte koristiti za transport ili montažu.

- Prilikom raspakivanja proverite uređaj. U slučaju da postoji oštećenje nastalo tokom transporta, nemojte da ga priključujete.
- Pre puštanja u rad skinite ambalažu i lepljive folije iz pećnice i sa vrata.
- Uvažite uputstva za montažu i ugradnju dodatnog pribora.
- Ugradni nameštaj mora biti otporan na temperature do 95 °C, a susedne prednje strane nameštaja do 70 °C.
- Nemojte ugrađivati uređaj iza ukrasnih vrata ili vrata na nameštaju. Postoji opasnost usled pregrevanja.
- Pre postavljanja uređaja izvršite rezanje nameštaja. Uklonite piljevinu. To može da ugrozi funkciju električnih komponenti.
- Priključna utičnica uređaja mora da se nalazi u zoni osenčene površine  ili izvan prostora za ugradnju. Nepričvršćeni nameštaj morate pričvrstiti na zid uobičajenim uglom .



- Da biste izbegli povrede sečenjem, nosite zaštitne rukavice. Delovi, koji su tokom montaže pristupačni, mogu da imaju oštre ivice.
- Podaci mere na slici u mm.

UPOZORENJE – Opasnost od požara!

Upotreba produženog kabla za napajanje i nedozvoljenih adaptera predstavlja izvor opasnosti.

- ▶ Nemojte da upotrebljavate produžni kabl ili letve sa višestrukim utičnicama.
- ▶ Upotrebljavajte samo adaptere i mrežne priključne kablove koje je odobrio proizvođač.
- ▶ Ako je mrežni priključni kabl prekratak, a duži mrežni priključni kabl nije na raspolaganju, obratite se stručnom električaru kako biste prilagodili kućnu instalaciju.

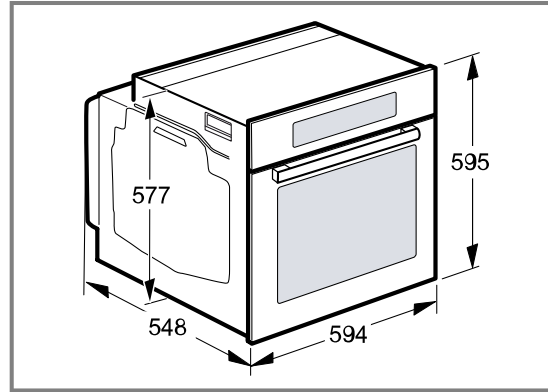
PAŽNJA!

Ako se uređaj nosi držeći se za dršku od vrata, ona se može odlomiti. Drška od vrata ne može da izdrži težinu uređaja.

- ▶ Uređaj nemojte da nosite ili držite za dršku na vratima.

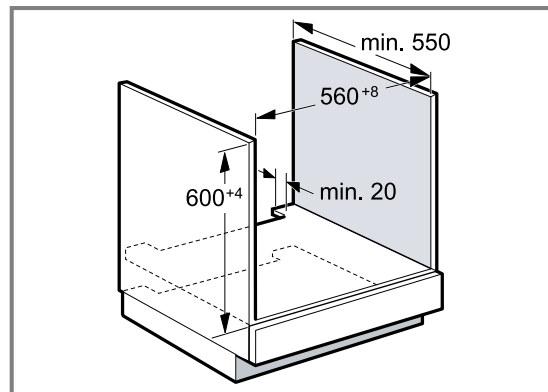
29.2 Dimenzije uređaja

Ovde ćete naći dimenzije uređaja



29.3 Ugradnja ispod radne ploče

Za ugradnju ispod radne ploče, obratite pažnju na dimenzije i napomene za ugradnju.

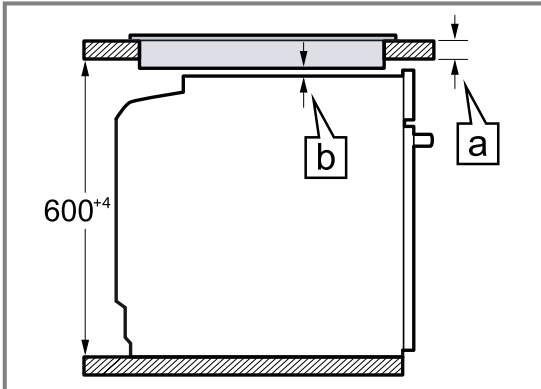


- Za ventilaciju uređaja, međuno mora da poseduje prorez za ventilaciju.
- Radna ploča mora da se pričvrsti na ugradni nameštaj.
- Obratite pažnju na uputstvo za montažu ploče za kuvanje, ukoliko postoji.
- Vodite računa o različitim nacionalnim napomenama za ugradnju.

29.4 Ugradnja ispod ploče za kuvanje

Ako je uređaj ugrađen ispod ploče za kuvanje, morate da se pridržavate minimalnih dimenzija, po potrebi uključujući potkonstrukciju.

Zbog neophodnog minimalnog odstojanja [a] , minimalna debljina radne ploče mora biti [a] .



Vrsta ploče za kuvanje	a postavljena u mm	a u ravni sa površinom u mm	b u mm
Indukciona ploča za kuvanje	37	38	5
Indukciona ploča za kuvanje sa punim površinama	47	48	5
Ploča za kuvanje na gas	27	38	5 ¹
Staklokeramička ploča za kuvanje	27	30	2

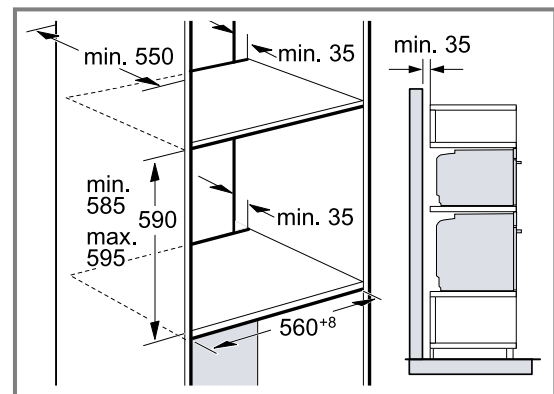
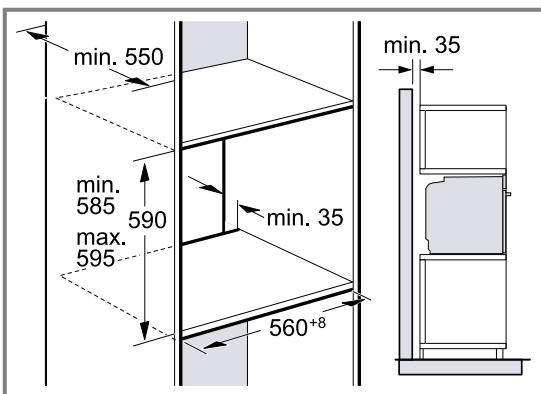
¹ Vodite računa o različitim nacionalnim napomenama za ugradnju.

29.5 Ugradnja u visokom kuhinjskom elementu

Za ugradnju u visokom kuhinjskom elementu, obratite pažnju na dimenzije i napomene za ugradnju.

29.6 Ugradnja dva uređaja jedan na drugi

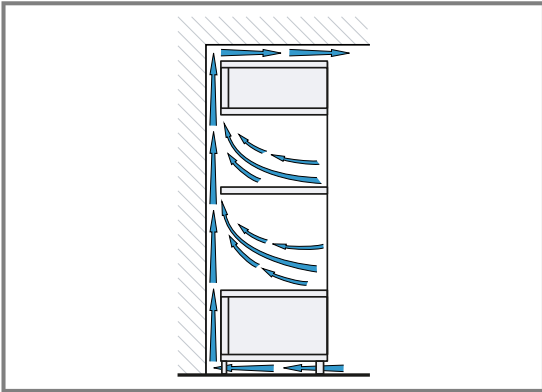
Vaš uređaj se takođe može ugraditi iznad ili ispod drugog uređaja. Za ugradnju uređaja jedan na drugi, obratite pažnju na dimenzije i napomene za ugradnju.



- Za ventilaciju uređaja, međudna moraju da poseduju isečak za provetravanje.
- Ako visoki kuhinjski element pored zadnjih zidova elementa ima još jedan zadnji zid, morate da ga uklonite.
- Uređaj ugradite na visinu tako da bez problema možete da uzimate pribor.

- Za ventilaciju uređaja, vodoravne pregrade moraju da poseduju prorez za ventilaciju.
- Da bi bila osigurana adekvatna ventilacija za oba uređaja, potreban je otvor za ventilaciju od najmanje 200 cm² u predelu postolja. U tu svrhu isecite masku postolja ili postavite ventilacionu rešetku.

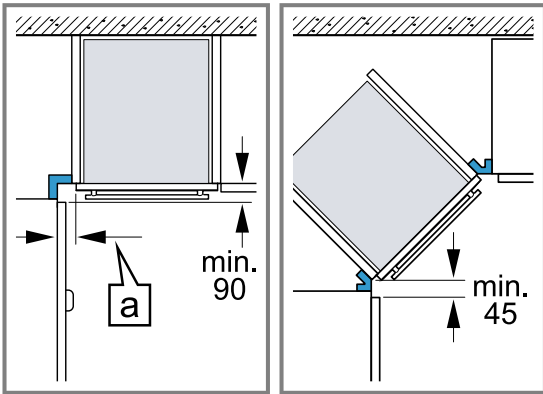
- Vodite računa da bude ostvarena razmena vazduha u skladu sa skicom.



- Uređaje ugradite na visinu tako da bez problema možete da uzimate pribor.

29.7 Ugradnja u ugao

Za ugradnju u ugao, obratite pažnju na dimenzije i napomene za ugradnju.



- Da biste mogli da otvorite vrata uređaja, prilikom ugradnje u ugao uzmite u obzir minimalne dimenzije. Dimenzija **a** zavisi od debljine prednjeg dela namštaja i ručke.

29.8 Električni priključak

Radi bezbednog električnog priključivanja uređaja, pridržavajte se ovih napomena.

- Uređaj odgovara klasi zaštite I i sme da se koristi samo uz zaštitni priključak za uzemljenje.
- Zaštita mora da bude u skladu sa vrednostima snage na pločici sa oznakom tipa i važećim lokalnim propisima.
- Uređaj mora kod svih radova na montaži da bude bez napona.
- Uređaj smete da priključite samo pomoću priključnog kablja koji se isporučuje.
- Priključni kabl morate da utaknete na zadnjoj strani uređaja tako da se čuje zvuk klikanja. Priključni kabl od 3 m možete da dobijete u korisničkom servisu.
- Priključni kabl sme da se zameni samo originalnim kablom. Ovaj kabl možete dobiti u korisničkom servisu.
- Ugradnjom mora da bude zagarantovana zaštita od dodirivanja.

- Ako displej uređaja ostane taman, on je pogrešno priključen. Uređaj isključite iz mreže, proverite priključak.

Električno priključivanje uređaja sa utikačem sa zaštitnim kontaktom

Napomena: Dozvoljeno je priključivanje uređaja samo na propisno instaliranu utičnicu sa zaštitnim kontaktom.

- ▶ Utikač utaknite u utičnicu sa zaštitnim kontaktom. Kada je uređaj ugrađen, mrežni prekidač mrežnog priključnog voda mora da bude dostupan ili, ukoliko slobodan pristup nije moguć, u fiksno sprovedenoj električnoj instalaciji se mora ugraditi mehanizam za razdvajanje, u skladu sa uslovima instalacije.

Električno priključivanje uređaja bez utikača sa zaštitnim kontaktom

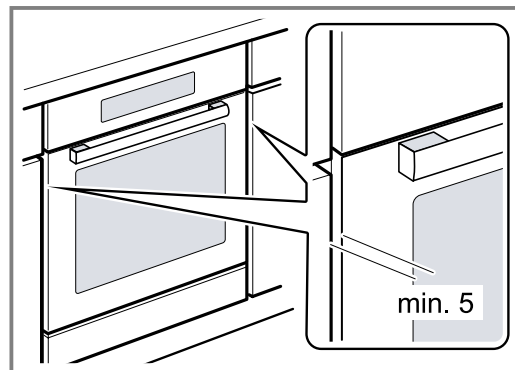
Napomena: Priključivanje uređaja sme da vrši samo ovlašćeno stručno osoblje. Ukoliko dođe do oštećenja usled pogrešnog priključivanja, gubite pravo na garanciju.

U fiksno sprovedenoj električnoj instalaciji se mora ugraditi mehanizam za razdvajanje, u skladu sa uslovima instalacije.

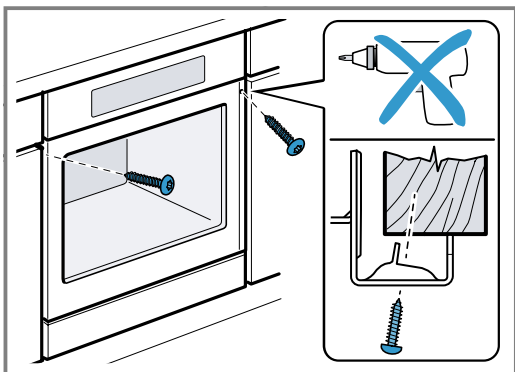
1. Identifikujte fazni i neutralni ("nula") provodnik u priključnoj utičnici.
U slučaju pogrešnog priključka uređaj može da bude oštećen.
2. Priključivanje vršite prema slici priključka.
Napon videti na pločici sa oznakom tipa.
3. Povežite žile mrežnog priključnog kablja u skladu sa kodiranjem boja:
 - zeleno-žuta = uzemljenje ⊕
 - plava = neutralni ("nulti") vod
 - smeđa = faza (spoljašnji vod)

29.9 Ugradnja uređaja

1. Ugurajte ceo uređaj i poravnajte ga po sredini.



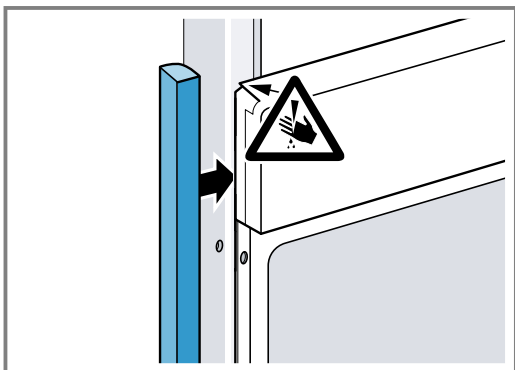
2. Pričvrstite uređaj pomoću zavrtnja.



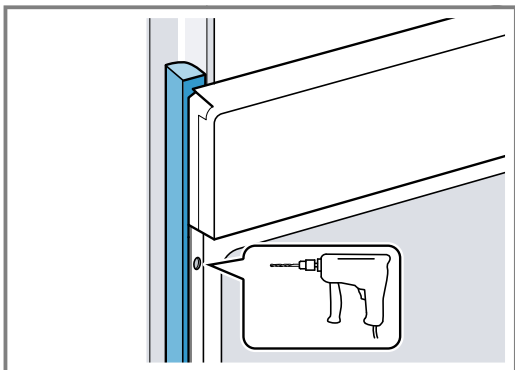
Napomena: Prorez između radne ploče i uređaja ne smete da zatvorite dodatnim letvama. Na bočne zidove prerađenog ormara ne smete da postavljate letve za zaštitu od toplote.

29.10 Za kuhinje koje nemaju ručke već vertikalne rukohvate:

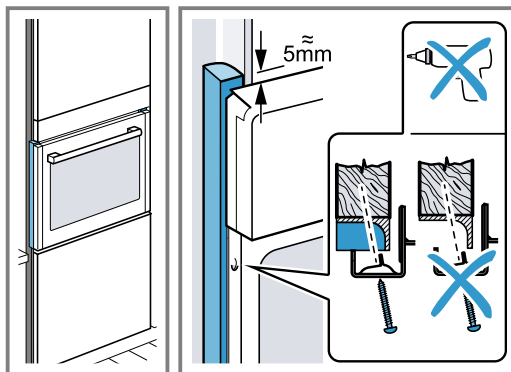
1. Postavite odgovarajući komad za punjenje da biste prekrili moguće oštre ivice i osigurali sigurnu montažu.



2. Izradite otvore na aluminijumskim profilima za vijčani spoj.



3. Uređaj pričvrstite odgovarajućim zavrtnjem.



29.11 Demontaža uređaja

1. Uređaj isključite sa napona.
2. Otpustite pričvrstne zavrtnje.
3. Malo podignite uređaj i sasvim ga izvucite.



Thank you for buying a Bosch Home Appliance!

Register your new device on MyBosch now and profit directly from:

- **Expert tips & tricks for your appliance**
- **Warranty extension options**
- **Discounts for accessories & spare-parts**
- **Digital manual and all appliance data at hand**
- **Easy access to Bosch Home Appliances Service**

Free and easy registration – also on mobile phones:

www.bosch-home.com/welcome



Looking for help? You'll find it here.

Expert advice for your Bosch home appliances, help with problems or a repair from Bosch experts.

Find out everything about the many ways Bosch can support you:

www.bosch-home.com/service

Contact data of all countries are listed in the attached service directory.

BSH Hausgeräte GmbH

Carl-Wery-Straße 34

81739 München, GERMANY

www.bosch-home.com

A Bosch Company



9001806944 (031214)

sr