

Serija 8, Ugradna rerna sa funkcijom pečenja na pari, 60 x 60 cm, Crna HSG958ED1



Ugradna parna rerna sa digitalnim upravljačkim prstenom i TFT ekranom osjetljivim na dodir. Kamera, priključak za slavinu, pomoćna funkcija za pripremu obroka, PerfectBake Plus, PerfectRoast Plus: za automatsku pripremu savršenih jela, pečenje na vlažnoj pari i blago kuvanje na pari. Home Connect za kontrolu putem aplikacije.

- **Digitalni upravljački prsten:** jednostavan i inovativan način izbora podešavanja rerne.
- **Profesionalni TFT ekran na dodir:** upravljanje pomoću inovativnog digitalnog prstena za upravljanje i prostranim TFT ekranom na dodir.
- **Veza sa slavinom za vodu:** uvek je dostupno dovoljno vode za pečenje na pari.
- **Sous-vide funkcija:** za laganu i zdravu pripremu namirnica koje zadržavaju sočnost.
- **Blag vruć vazduh:** štedi energiju tokom pečenja.

emajl, 1 x Rešetka, 1 x Univerzalna posuda za pečenje, 1 x Pleh, Air-Fry

HEZ32WA00 Bežičan termometar za hranu, HEZ531010 :, HEZ532010 Tiganj, HEZ617000 Pleh za pečenje za picu, okrugli, HEZ629070 Gril pleh, HEZ631070 :, HEZ632070 :, HEZ633001 Poklopac za duboki pleh za pečenje, HEZ633070 Profi duboki pleh za pečenje, HEZ633073 Profi duboki pleh za pečenje, HEZ635001 :, HEZ638D00 Teleskop. vodice na izvlačenje - 1 nivo, HEZ660060 :, HEZ664000 :, HEZ66D52 :, HEZ6BMA00 :, HEZ915003 :, HEZG0AS00 :, SGZ1010 Produžetak cevi za sudomašinu

Tip instalacije: Ugradni
 Otvaranje vrata: Poklopna vrata
 Dimenzije niše: 585-595 x 560-568 x 550 mm
 Dimenzije aparata: 595x594x548 mm
 Dimenzije zapakovanog aparata: 660 x 650 x 690 mm
 Materijal ekrana: Glass
 Materijal vrata: Glass
 Neto težina: 42.7 kg
 Dužina priključnog kabla: 120.0 cm
 EAN kod: 4242005327324
 Zaštita: 16 A
 Voltaža: 220-240 V
 Frekvencija: 50; 60 Hz
 Tip utičnice: Gardi utikač sa uzemljenjem
 Korisna zapremina (šupljine) - NOVO (2010/30/EC): 71 l
 Energetska klasa: A+
 Energy consumption per cycle conventional (2010/30/EC): 0.87 kWh/ciklus
 Energy consumption per cycle forced air convection (2010/30/EC): 0.69 kWh/ciklus
 Energy efficiency index (2010/30/EC): 81.2 %
 Ugrađen dodatni pribor: 1 x Pleh, emajl, 1 x Rešetka, 1 x Univerzalna posuda za pečenje, 1 x Pleh, Air-Fry



Serija 8, Ugradna rerna sa funkcijom pečenja na pari, 60 x 60 cm, Crna HSG958ED1

Ugradna parna rerna sa digitalnim upravljačkim prstenom i TFT ekranom osetljivim na dodir. Kamera, priključak za slavinu, pomoćna funkcija za pripremu obroka, PerfectBake Plus, PerfectRoast Plus: za automatsku pripremu savršenih jela, pečenje na vlažnoj pari i blago kuvanje na pari. Home Connect za kontrolu putem aplikacije.

Tip rerne / načini grejanja:

- Kombinovana parna rerna sa 24 metodama zagrevanja: 4D vrući vazduh, Gornje/donje grejanje, Roštilj sa kruženjem vazduha, Velikopovršinski roštilj, Malopovršinski roštilj, Pica (opcija za pečenje pice), Donje grejanje, Intenzivno grejanje, Kuvanje na niskoj temperaturi, Grejanje posude za posluživanje, Dehidriranje, Održavanje toplote (za pripremljena jela), Blagi vrući vazduh, Nežno gornje/donje grejanje, Para, Regenerisanje, Pečenje/dinstanje, Odmrzavanje, Sous-vide, Roštilj sa kruženjem vazduha + para, Održavanje toplote (za pripremljena jela) + para, 4D vrući vazduh + para, Gornje/donje grejanje + para
- Opseg temperature: 30 °C - 250 °C
- Para do 120 °C
- Zapremina: 71 l

Okačene police / šine

- Broj nivoa polica: 5
- Jedna teleskopska vodica na izvlačenje koja se može podesiti na više nivoa, potpuno izvlačenje, sa funkcijom Stop

Dizajn:

- TouchControl senzorsko upravljanje
- Digitalni upravljački prsten
- Unutrašnja površina šupljine: emajl antracit

Čišćenje:

- Pomoć pri čišćenju, EcoClean Direct Plus

Komfor:

- Funkcija Oven Assistant sa glasovnim upravljanjem
- Elektronski programski sat
- Automatsko predlaganje temperature
- Prikaz aktualne temperature Prikaz trenutne temperature u rerni
- Klasično otvaranje, SoftClose - meko zatvaranje, SoftOpen i SoftClose: nežno otvaranje i zatvaranje vrata rerne
- Napredni automatski programi Bosch Assist
- PerfectRoast Plus
- PerfectBake Plus
- Brzo zagrevanje
- Steam Boost - dodajte intenzivnu paru na 3 min. jednostavnim dodirom dugmeta.
- Mogu se izabrati različiti intenziteti pare: visoka, srednja, niska
- LED osvetljenje, prekidač za osvetljenje rerne
- Generator pare se nalazi van šupljine

- Rashladni ventilator
- Home Connect funkcija (WLAN)

Pripadajući pribor:

- Pleh, Air-Fry, Pleh, emajl, M**0228, M**0127, M**0229, Rešetka, M**0189, Univerzalna posuda za pečenje

Bezbednost:

- Veoma niska temperatura vrata
- Trojno zastakljenje vrat CoolTouch
- Sigurnosna brava za decu
- Sigurnosno isključivanje Indikator preostale toplote Start/Stop dugme Kontaktni prekidač za vrata

Tehničke informacije:

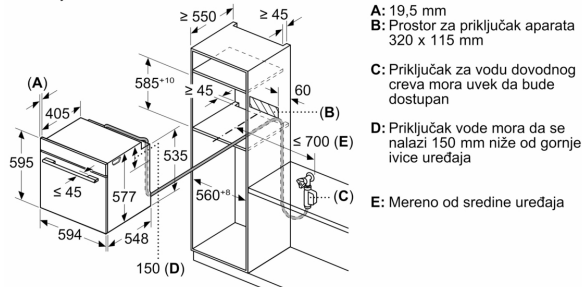
- Dužina strujnog kabla: 120 cm
- Iskoristiva dužina creva za vodu van aparata: 700 mm
- 220 - 240 V
- Priključna snaga: 3.6 kW kW
- Energetska klasa (prema EU br. 65/2014): A+(na skali energetske klase od A+++ do D)
- Potrošnja električne energije po ciklusu u konvencionalnom režimu:0.87 kWh
- Potrošnja električne energije po ciklusu u turbo konvencionalnom režimu:0.69 kWh
- Broj prostora za pečenje: 1 Izvor toplote: električna rerna Zapremina:71 l

Dimenzije:

- Dimenzije (VxŠxD): 595 mm x 594 mm x 548 mm
- Dimenzije niše (VxŠxD): 585 - 595 x 560 - 568 x 550
- „Pogledajte ugradne dimenzije naznačene u dijagramu za ugradnju“

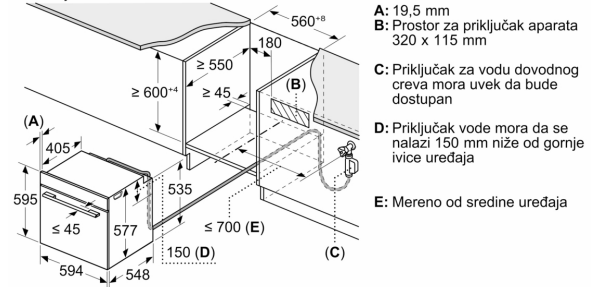
Seriya 8, Ugradna rena sa funkcijom pečenja na pari, 60 x 60 cm, Crna HSG958ED1

Dimenzije u mm



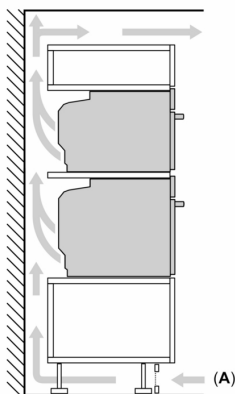
- A: 19,5 mm
- B: Prostor za priključak aparata 320 x 115 mm
- C: Priključak za vodu dovodnog creva mora uvek da bude dostupan
- D: Priključak vode mora da se nalazi 150 mm niže od gornje ivice uređaja
- E: Mereno od sredine uređaja

Dimenzije u mm



- A: 19,5 mm
- B: Prostor za priključak aparata 320 x 115 mm
- C: Priključak za vodu dovodnog creva mora uvek da bude dostupan
- D: Priključak vode mora da se nalazi 150 mm niže od gornje ivice uređaja
- E: Mereno od sredine uređaja

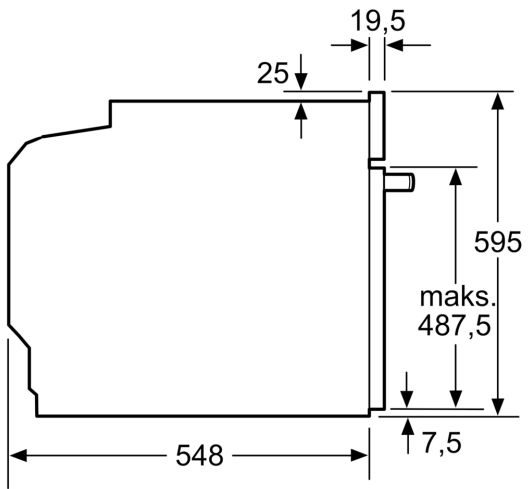
Ugradnja dva uređaja jedan na drugi
Razmena vazduha



A: Dovod vazduha $\geq 200 \text{ cm}^2$

If the appliance will be installed underneath a hob, the following worktop thicknesses (including substructure if necessary) must be taken into account.

Hob type	min. worktop thickness	
	fitted	flush
Induction hob	37 mm	38 mm
Full surface Induction hob	47 mm	48 mm
Gas hob	30 mm	38 mm
Electric hob	27 mm	30 mm



Mere u milimetrima